



КАТАЛОГ

АЛЮМИНИЕВЫХ

КОНСТРУКЦИЙ

И ПРОФИЛЕЙ

СИСТЕМЫ СИАЛ

**ОКНА, ДВЕРИ, ВХОДНЫЕ ГРУППЫ,
ВИТРАЖИ**

КПТ74



КАТАЛОГ

алюминиевых конструкций
и профилей системы **СИАЛ КРТ74**

ОКНА, ДВЕРИ, ВХОДНЫЕ ГРУППЫ,
ВИТРАЖИ

Февраль 2015

СОДЕРЖАНИЕ

КРАТКОЕ ПРЕДСТАВЛЕНИЕ СИСТЕМ	3
ПРОФИЛИ	5
■ ТАБЛИЦА ШТАПИКОВ	26
КОМПЛЕКТУЮЩИЕ	39
■ СХЕМА УСТАНОВКИ ПОДКЛАДОК	60
ОКНА, БАЛКОННЫЕ ДВЕРИ И СТВОРКИ	61
ОКНА С ФУРНИТУРОЙ ALU16	131
ОКНА (ДВЕРИ) ТИПА "ГАРМОШКА"	143
ОКНА С ПАРАЛЛЕЛЬНО-СДВИЖНОЙ ФУРНИТУРОЙ	153
СРЕДНЕПОВОРОТНОЕ ОКНО	161
ШТУЛЬПОВЫЕ ДВЕРИ	187
БЕСШТУЛЬПОВЫЕ ДВЕРИ	229
ВИТРАЖИ	265
ГЕОМЕТРИЧЕСКИЕ ХАРАКТЕРИСТИКИ ПРОФИЛЕЙ	289
СТАНДАРТНЫЕ ПРОФИЛИ	307
МЕТОДИКА ПОДБОРА СТОЕК И РИГЕЛЕЙ	313

УВАЖАЕМЫЕ ГОСПОДА!

В любом городе, и в крупнейшем мегаполисе, и в небольшом рабочем поселке нас радует новое, красивое здание. Независимо от масштабов, легкая алюминиевая конструкция и стекло выгодно подчеркивают его современность. Меняется настроение, растет оптимизм и желание созидать, строить новое. Современные технологии строительства дают все больше возможностей для реализации творческих замыслов архитекторов и строителей при возведении зданий и сооружений.

Здесь кратко представлены архитектурные и технические особенности разработанных нами систем, их возможности. В зависимости от основного назначения конструкции можно выбрать систему с наилучшими показателями коэффициентов сопротивления теплопередаче, огнестойкости, с повышенными требованиями по ветровым нагрузкам, с повышенными декоративными требованиями. На системы имеется весь спектр нормативно-технической и разрешительной документации.

Специалисты компании "Сегал" готовы работать с Вами в индивидуальном порядке, по индивидуальным проектам, создавать специальные системы.

Наша совместная работа приведет к еще более красивым решениям в облике городов, и подвигнет к новым творческим поискам.

ПРИГЛАШАЕМ К СОТРУДНИЧЕСТВУ!

КРАТКОЕ ПРЕДСТАВЛЕНИЕ СИСТЕМ

Система СИАЛ КПТ74

Преимущества профилей системы **СИАЛ КПТ74** и строительных конструкций из профилей:

- разнообразие применяемых технических решений, полная гамма продукции, а именно: распашные (в т. ч. на фурнитуре ALU-16) и среднеповоротные окна, входные группы, витражи, окна и двери типа "гармошка", двери бесштыльповые и со штыльпом, внутреннего и наружного открывания, створки, встраиваемые в фасад, а также непрерывные застилающие фасады;

- простота в конструировании, изготовлении и монтаже;
- неограниченная свобода дизайнерских решений, разнообразие цветов и заполнения;
- соответствие конструкций требованиям по герметичности, звуко- и теплоизоляции.

Заполнение может быть толщиной 24, 28, 31, 32, 38, 40, 46 и 48 мм. В качестве заполнения используются одно- и двухкамерные стеклопакеты и любые другие материалы необходимой толщины, теплофизических и санитарно-гигиенических параметров.

Полости (пазы) под фурнитуру рассчитаны на изделия известных европейских производителей, что позволяет изготавливать створку высотой до 2400 - 2500 мм, шириной до 1600 - 2000 мм, предельным весом до 200 кг.

Окна и двери типа "гармошка" позволяют увеличить коэффициент открывания до 95% и в их конструкции может быть установлено от 1 до 6 складных рам.

Технические особенности

Система предназначена для изготовления "теплых" окон, дверей, входных групп и витражей. Основу системы составляют алюминиевые трехкамерные профили стоек и ригелей с терморазрывом 24 мм. Монтажная толщина основных профилей - 74 мм, толщина оконных створок 83,5 мм. Приведенный коэффициент сопротивления теплопередаче профилей согласно проведенным испытаниям - $0,394 \text{ м}^2 \times \text{°C}/\text{Вт}$, что соответствует классу 4 по ГОСТ 22233-2001. С помощью специальных профилей двери и створки легко монтируются в любую фасадную систему (**СИАЛ КП50**, **СИАЛ КП50К** и **СИАЛ КП60**).

Стойчно-ригельная система крепится в проем или к несущим конструкциям здания. Стойки и ригели соединяются между собой при помощи алюминиевых закладных. Стеклопакеты (или другое заполнение) фиксируется в раме или створке при помощи подкладок из полиэтилена и закрепляется штапиками. Для герметизации соединений и заполнений применяются различные уплотнители. Видимая ширина профиля 60-160 мм.

Термовставки выполняются из стеклонаполненного полиамида.

Алюминиевые закладные и стальные уголки, вставляемые в углы рам и створок, обеспечивают необходимую прочность и жесткость конструкции.

Все ригельные профили имеют в зоне установки стеклопакета пазы, которые служат для вентиляции области фальца стеклопакета и отвода из нее влаги. Остекление дверных, оконных блоков, балконных дверей и витражей производится изнутри помещения.

Поворот витража на любой угол в плане осуществляется через трубу или специальный усиленный профиль с применением вспомогательных профилей. Для поворота на 90° и 135° разработаны специальные профили.

Для организации компенсационных швов в структуре ленточных витражей разработаны специальные адаптеры.

Используемые материалы

Профили из алюминиевого сплава АД31 изготавливаются по ГОСТ 22233-2001. Состояние материала Т1. Сплав устойчив к коррозии и позволяет изготавливать профили высокой точности.

Указанные в каталоге размеры, масса и периметры профилей являются теоретическими и могут изменяться в зависимости от допусков на размеры профилей. Массоинерционные характеристики профилей, необходимые для прочностных расчетов, приведены в данном каталоге.

Покрывается профиль полиэфирными порошковыми эмалями. Покрытие обладает высокой стойкостью к атмосферным воздействиям и долговечностью. Цвет покрытия - определяется заказчиком по шкале RAL. Толщина покрытия зависит от марки красителя и лежит в диапазоне 60-120 мкм. Окрашенные профили выдерживаются в сушильной камере при температуре 180-200^oC в течение 20 минут. Возможен двухцветный вариант окрашивания профиля (внутри и снаружи помещения профиль может иметь разный цвет).

Для заполнения светопрозрачной части ограждений применяются одно- и двухкамерные стеклопакеты толщиной 24, 28, 31, 32, 38, 40 и 46 мм (ГОСТ 24866-99) с обязательной установкой опорных и фиксирующих подкладок. Соприкосновение стеклопакета с алюминиевыми деталями не допускается.

Несветопрозрачное заполнение выполняется из сэндвичпанелей (пенополистирола или пеноплекса, облицованных окрашенным оцинкованным стальным листом).

Для герметизации соединений и светопрозрачных заполнений применяются различные по конфигурации и высоте уплотнители из EPDM, изготовленные по ГОСТ 30778-2001. Уплотнители сохраняют свои свойства в среде воздуха при любых видах атмосферного воздействия в интервале температур от -50 до +80^oC.

Материал подкладок - полиамид, полиэтилен, ПВХ или полипропилен.

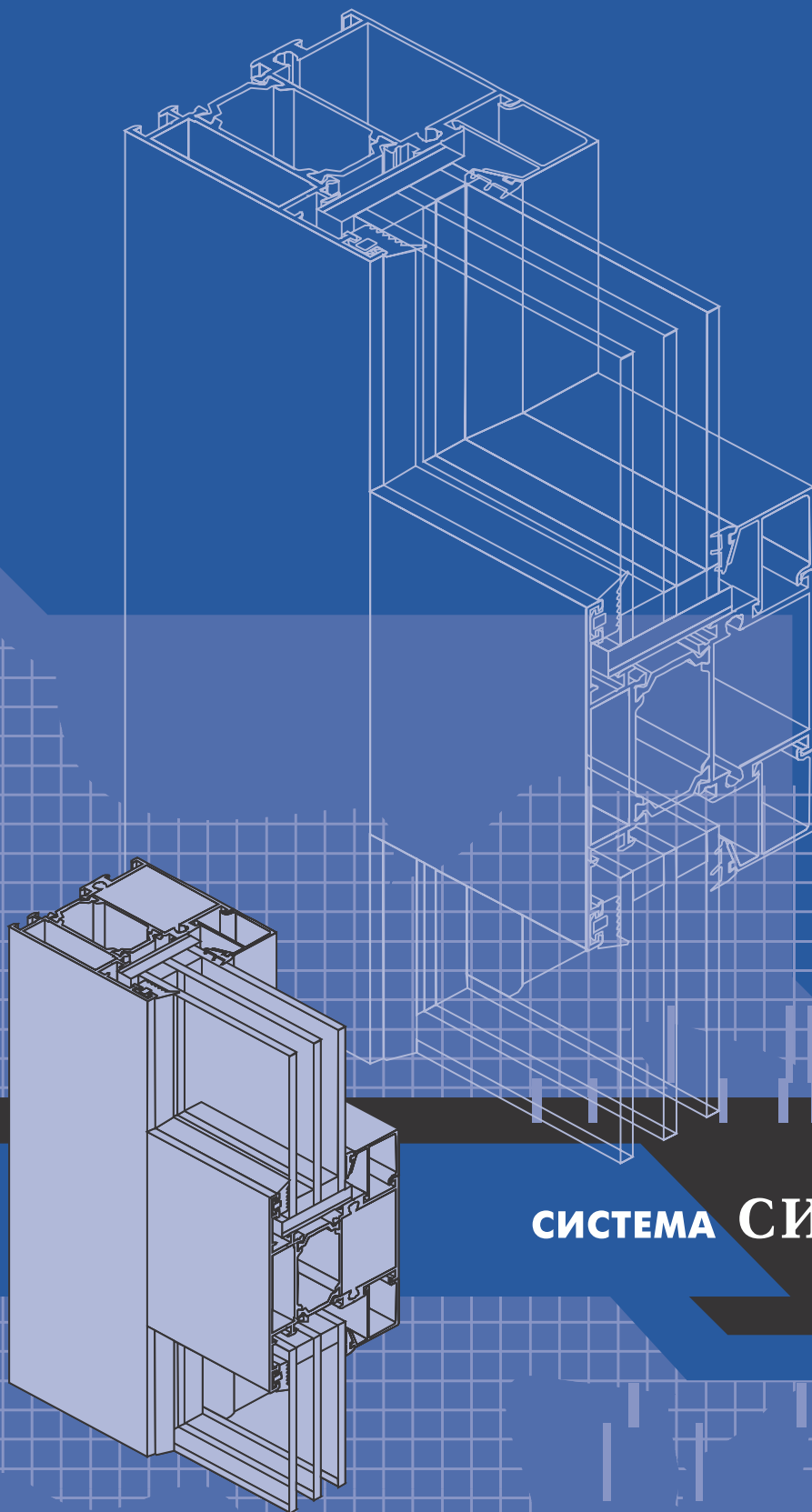
Рамы крепятся к конструкциям здания при помощи монтажных дюбелей, анкеров, стальных пластинок и стальных или алюминиевых кронштейнов.

Подробное описание монтажа см. "Инструкцию по монтажу и эксплуатации конструкций строительных из алюминиевых сплавов систем "СИАЛ" ИМЭ.00.01.2014".

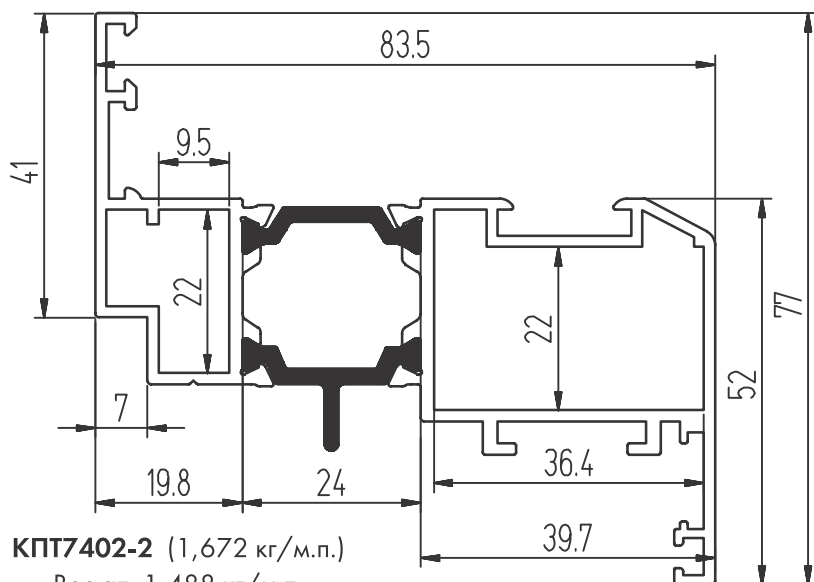
ООО "ЛПЗ "Сегал" оставляет за собой право вносить изменения и дополнения, связанные с дальнейшим развитием и постоянным повышением технического уровня системы. Все права на настоящую публикацию и материалы данного каталога принадлежат разработчику системы.

Система профилей **СИАЛ** продолжает совершенствоваться и развиваться.

ВОРОШИЛОВ Сергей Федорович
Генеральный конструктор систем "СИАЛ"



**СИСТЕМА СИАЛ КРТ74
ПРОФИЛИ**



КПП7402-1 (1,7 кг/м.п.)

Вес ал. 1,516 кг/м.п.

$I_x, \text{см}^4 - 15,99$

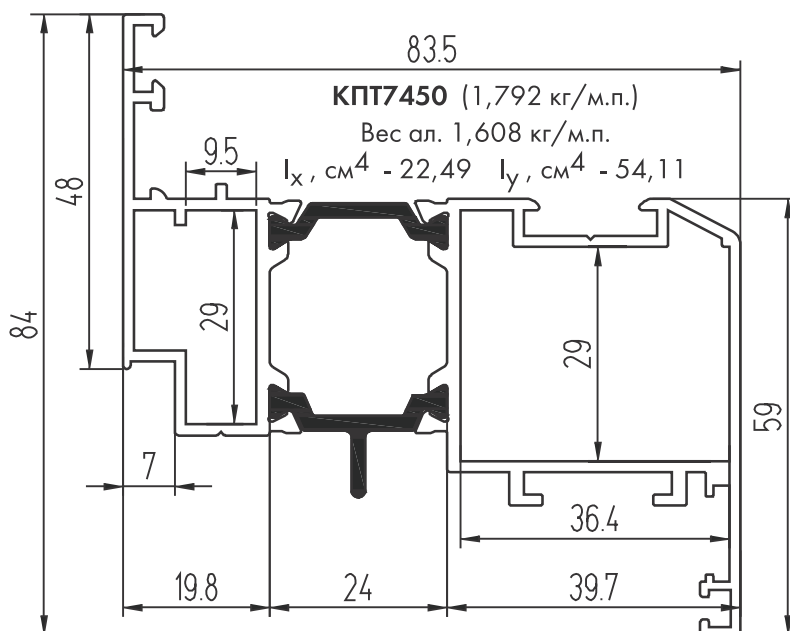
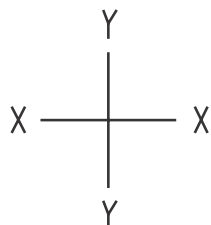
$I_y, \text{см}^4 - 52,26$

КПП7402-2 (1,672 кг/м.п.)

Вес ал. 1,488 кг/м.п.

$I_x, \text{см}^4 - 15,83$

$I_y, \text{см}^4 - 50,52$



КПП7450 (1,792 кг/м.п.)

Вес ал. 1,608 кг/м.п.

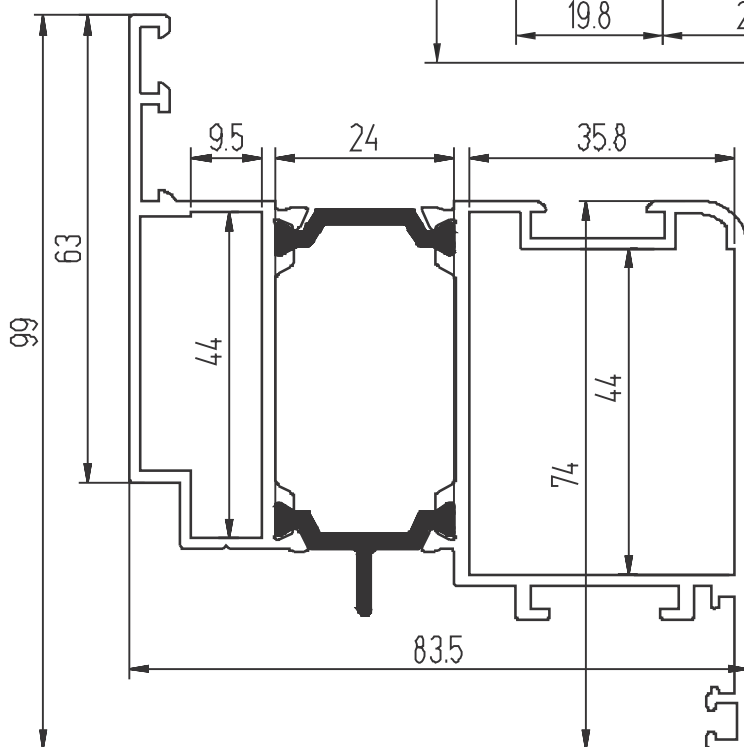
$I_x, \text{см}^4 - 22,49$ $I_y, \text{см}^4 - 54,11$

КПП7464 (2,151 кг/м.п.)

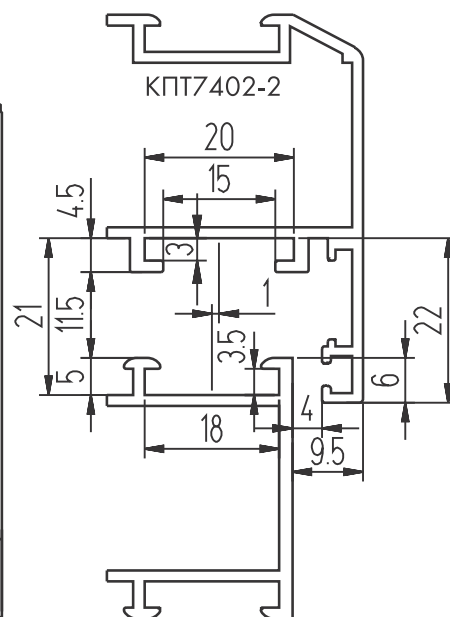
Вес ал. 1,966 кг/м.п.

$I_x, \text{см}^4 - 45,55$

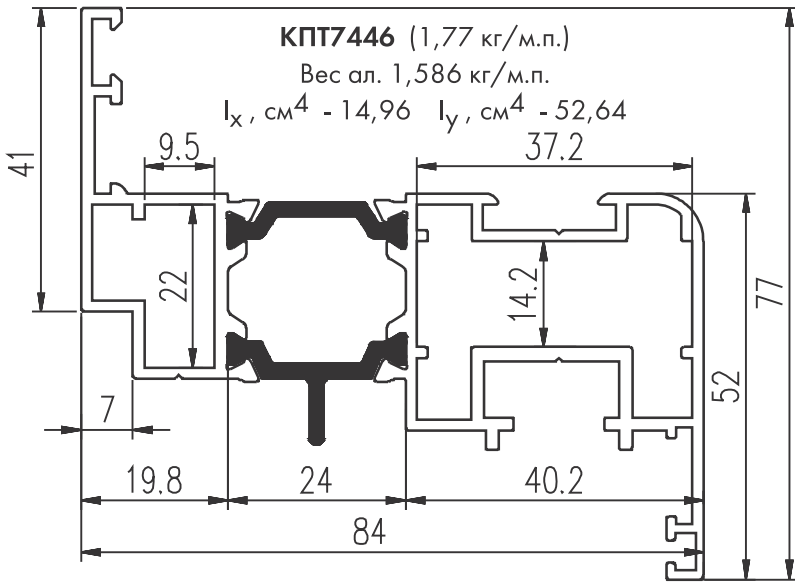
$I_y, \text{см}^4 - 67,72$



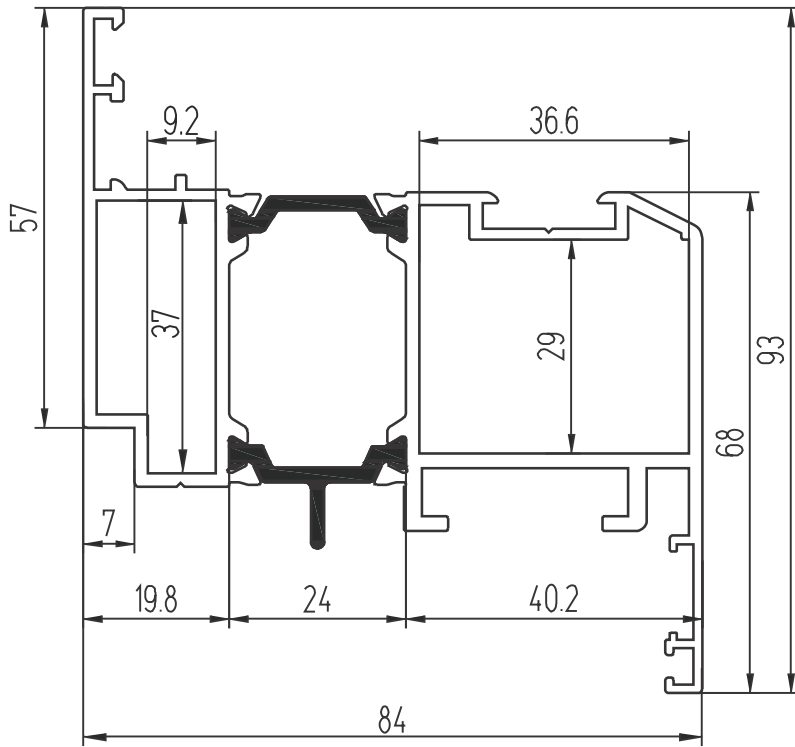
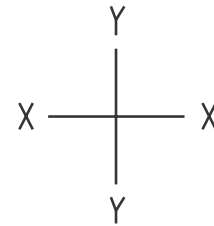
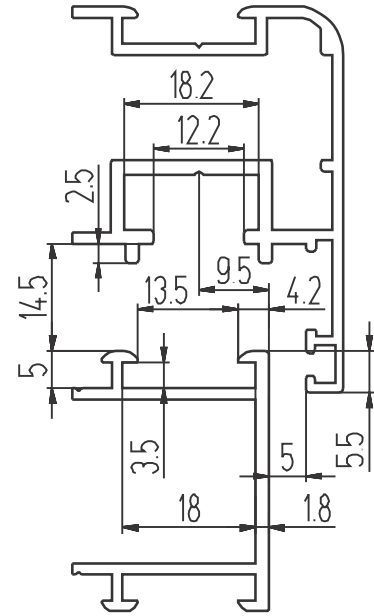
Европаз 15/20



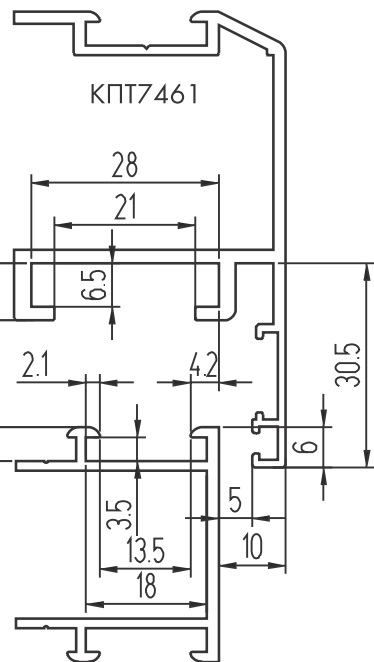
КПП7402-2

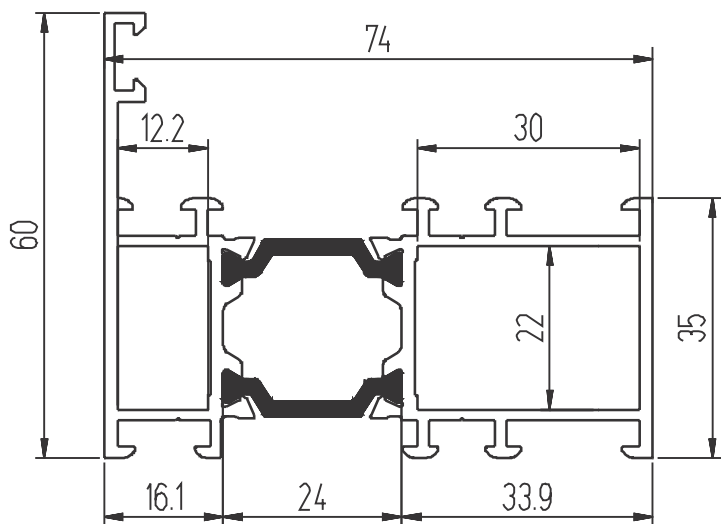


Европаз 12/18
 под ALU16
 КПП7446

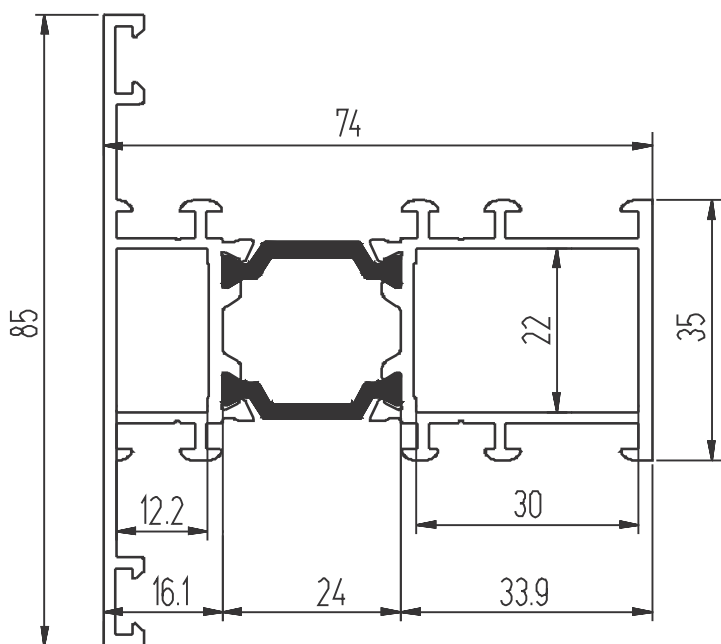
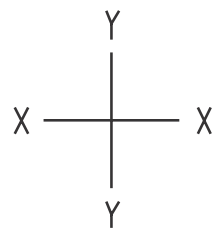


Паз под
GEZE F1200

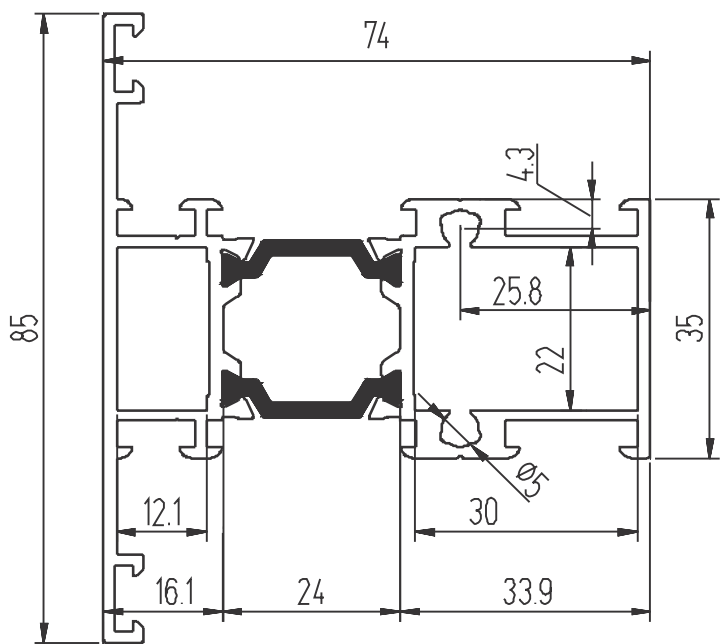




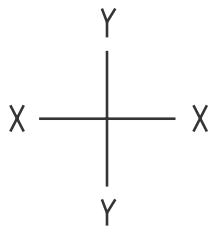
КПТ7401-1 (1,602 кг/м.п.)
 Вес ал. 1,445 кг/м.п.
 $I_x, \text{см}^4 - 12,41$ $I_y, \text{см}^4 - 37,29$



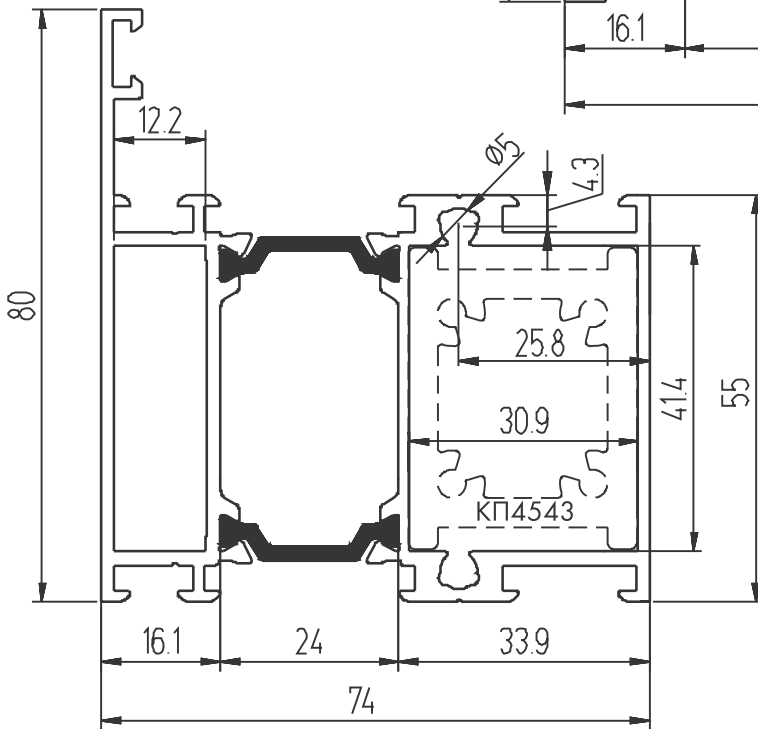
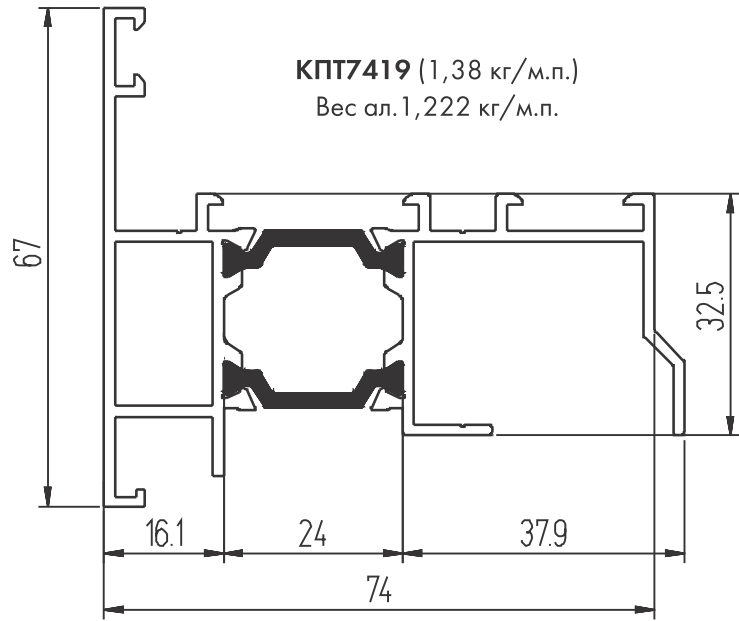
КПТ7403 (1,76 кг/м.п.)
 Вес ал. 1,603 кг/м.п.
 $I_x, \text{см}^4 - 18,89$ $I_y, \text{см}^4 - 42,02$



КПТ7404 (1,87 кг/м.п.)
 Вес ал. 1,713 кг/м.п.
 $I_x, \text{см}^4 - 20,01$ $I_y, \text{см}^4 - 43,7$

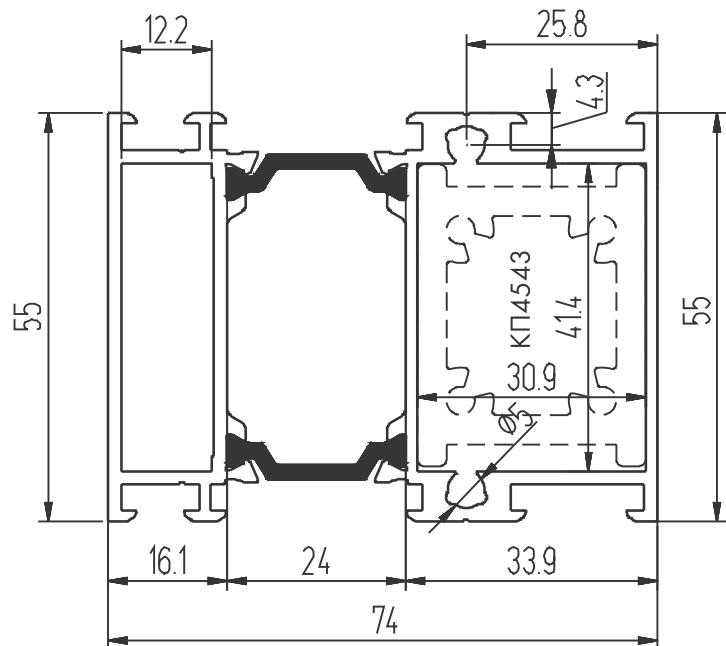


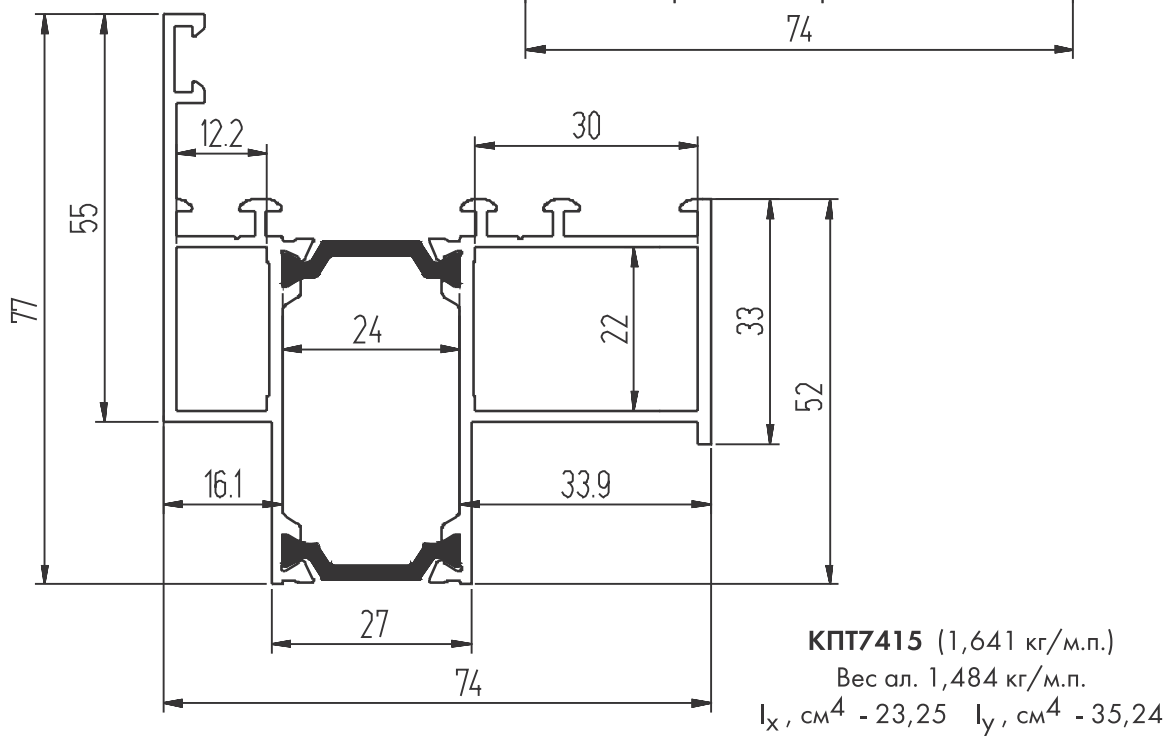
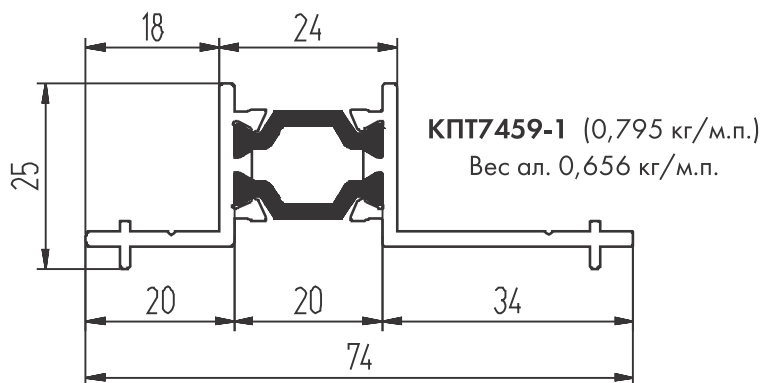
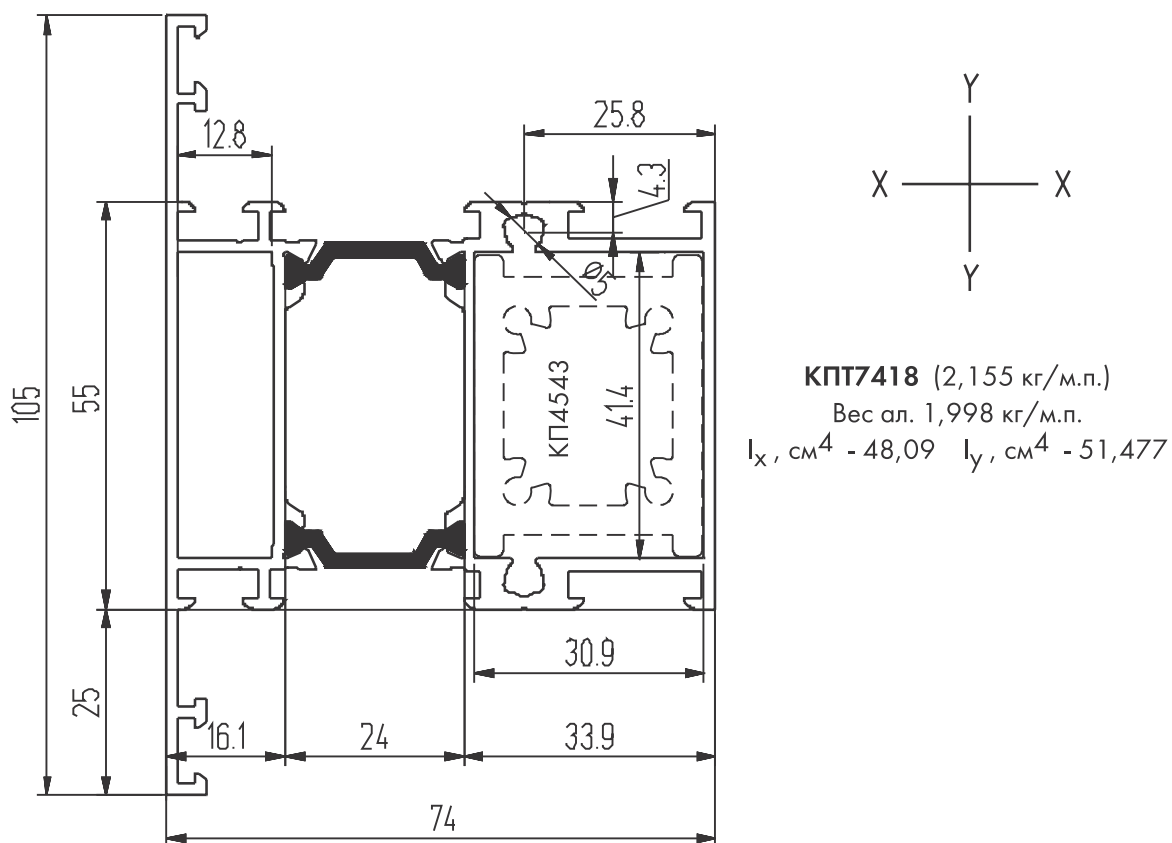
КПТ7419 (1,38 кг/м.п.)
Вес ал. 1,222 кг/м.п.

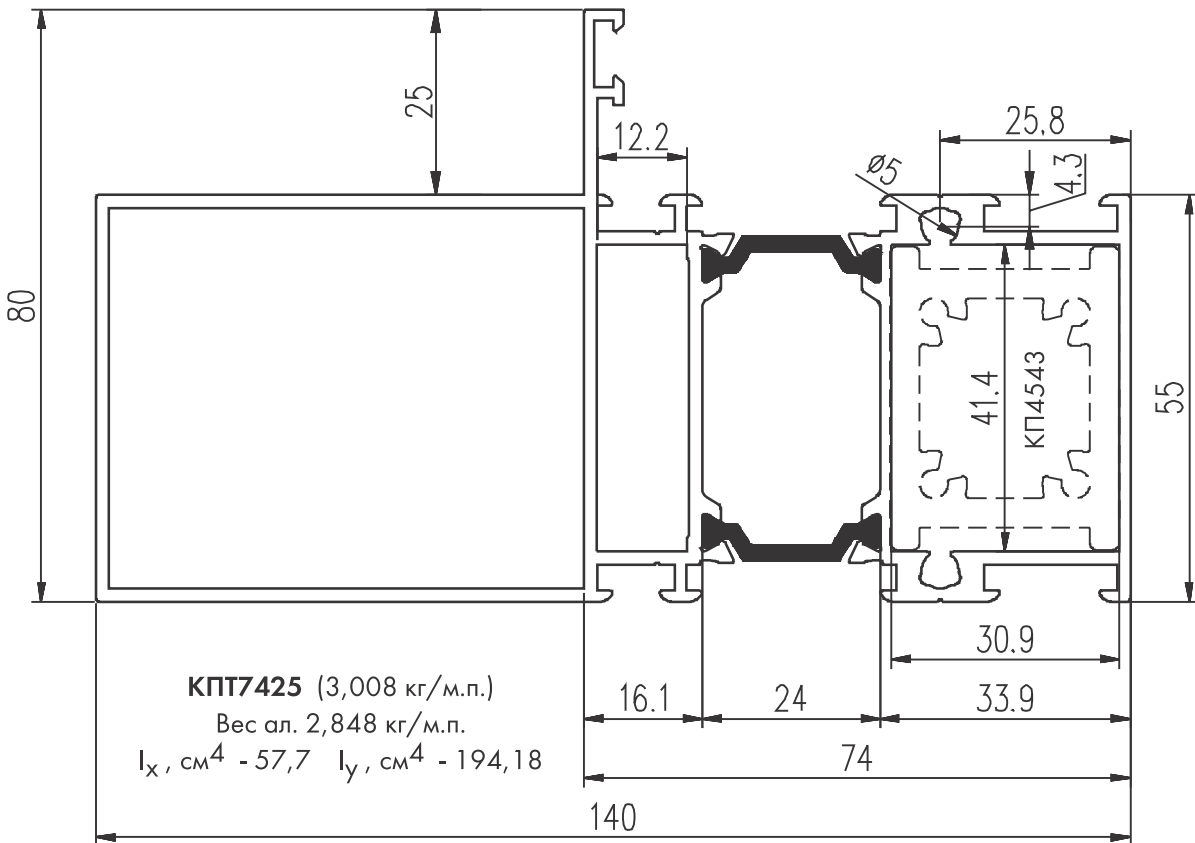
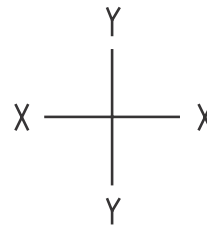
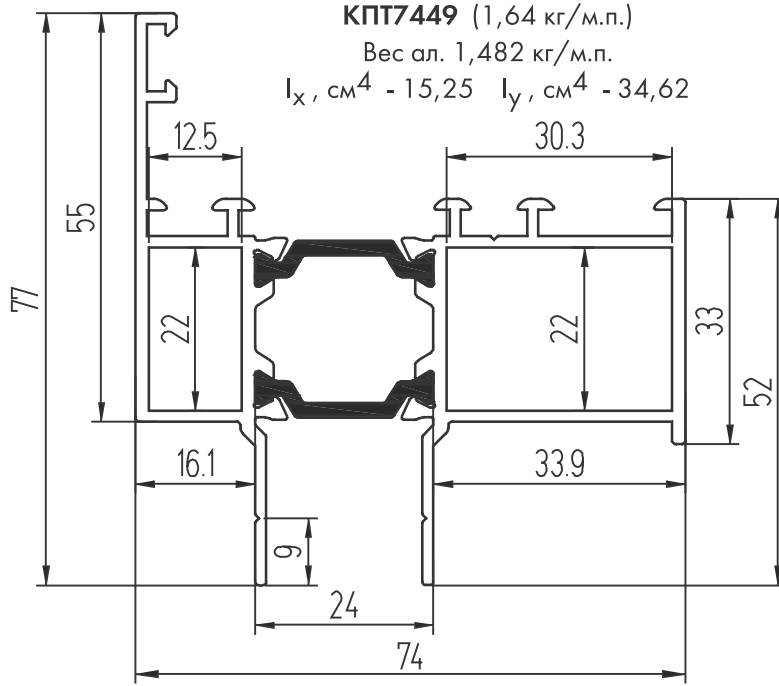


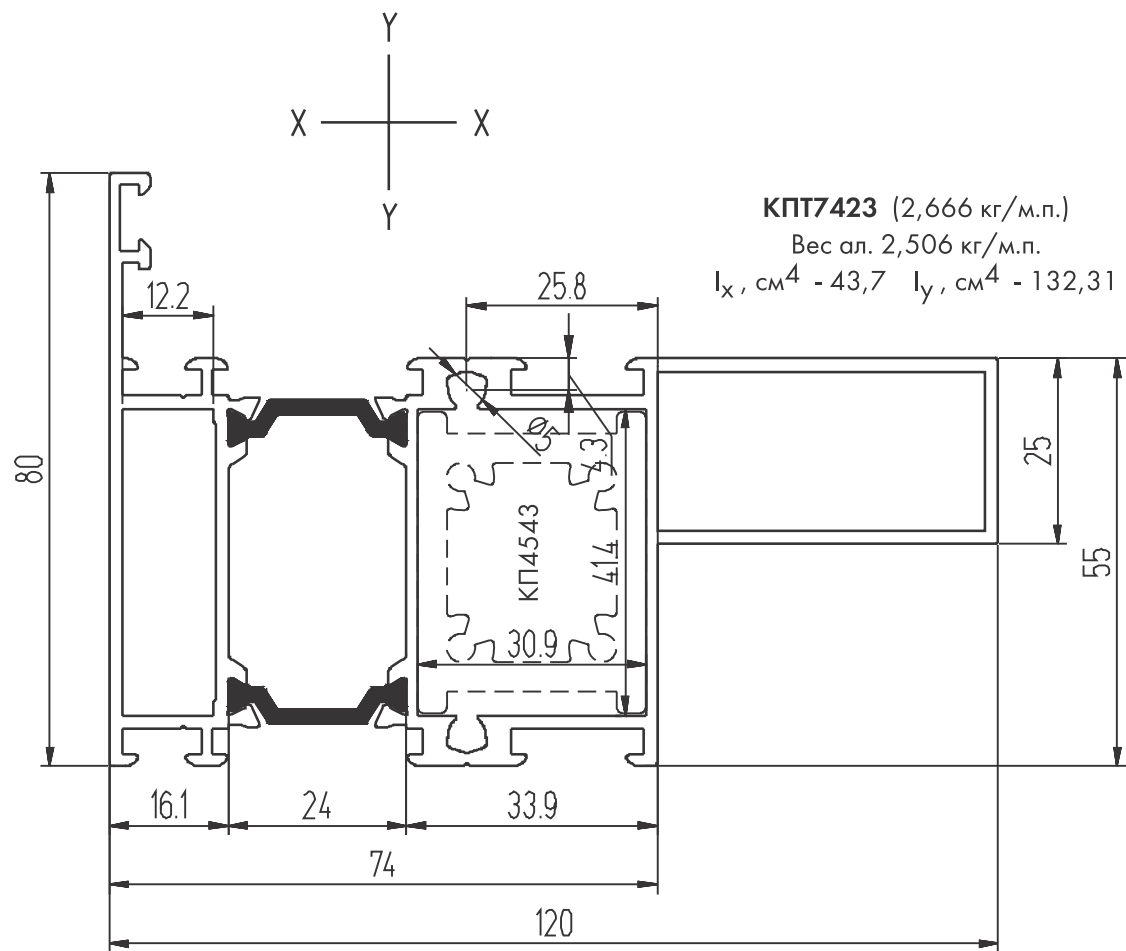
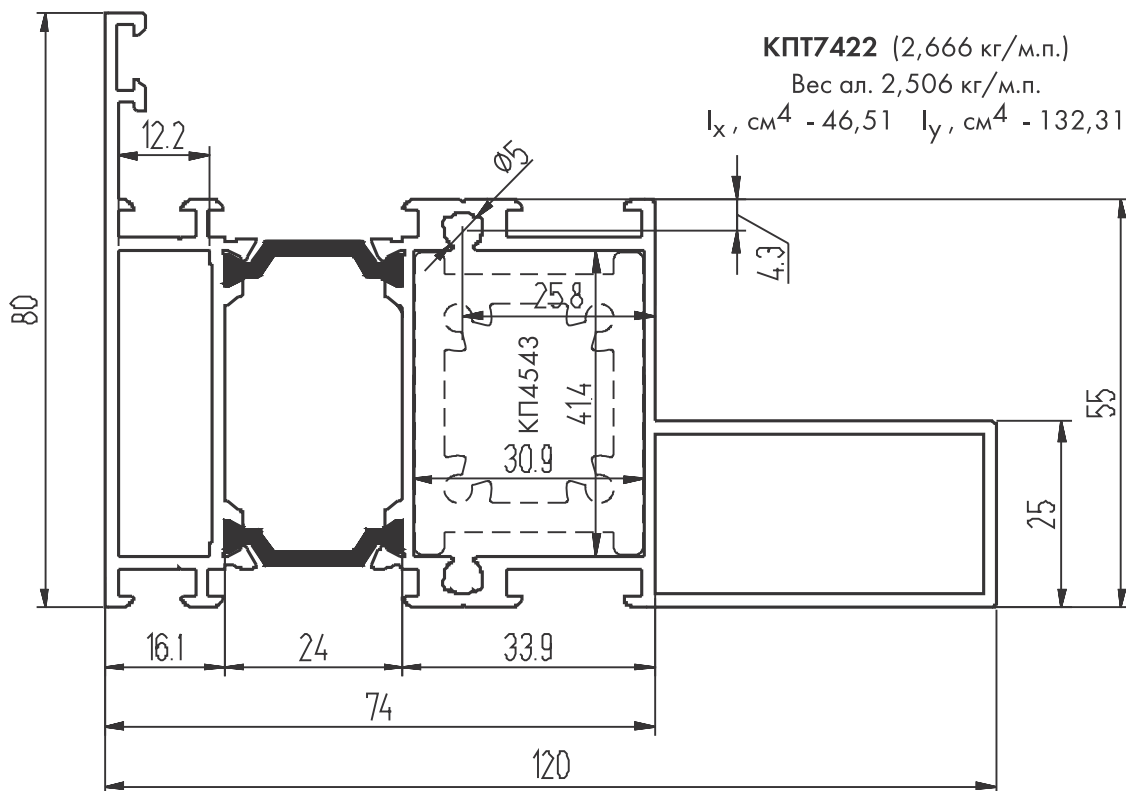
КПТ7414 (2,1 кг/м.п.)
Вес ал. 1,952 кг/м.п.
 $I_x, \text{см}^4 - 38,7$ $I_y, \text{см}^4 - 48,96$

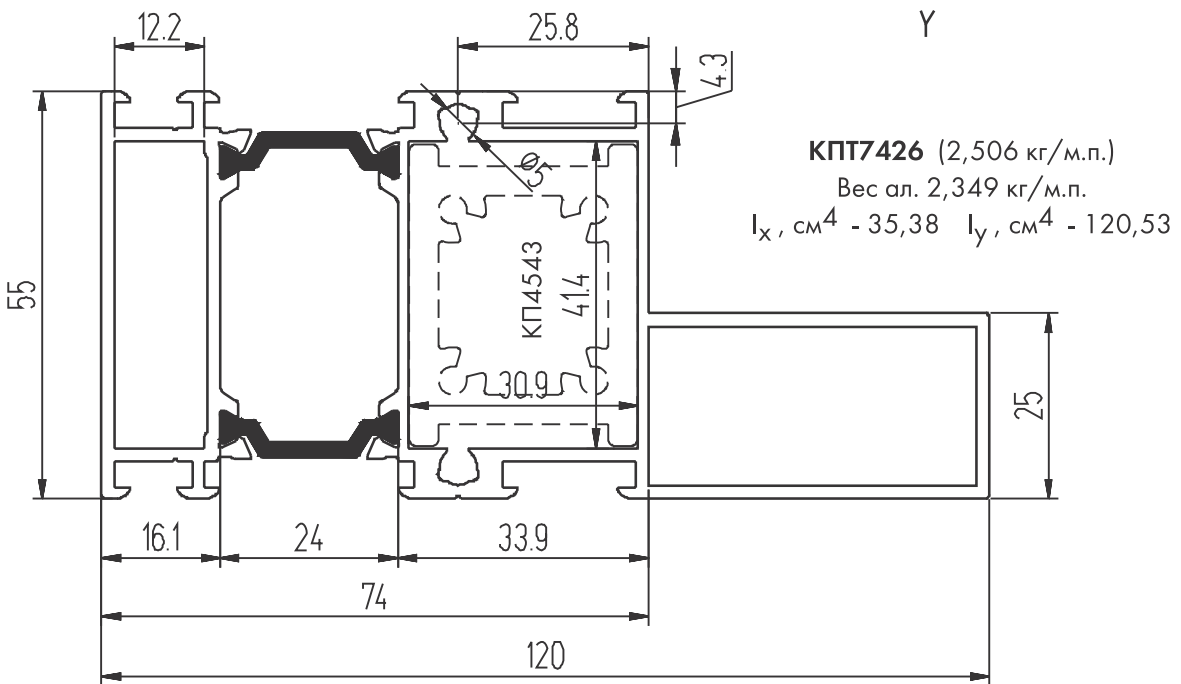
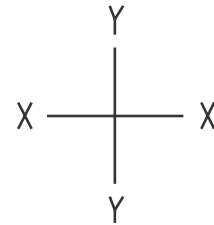
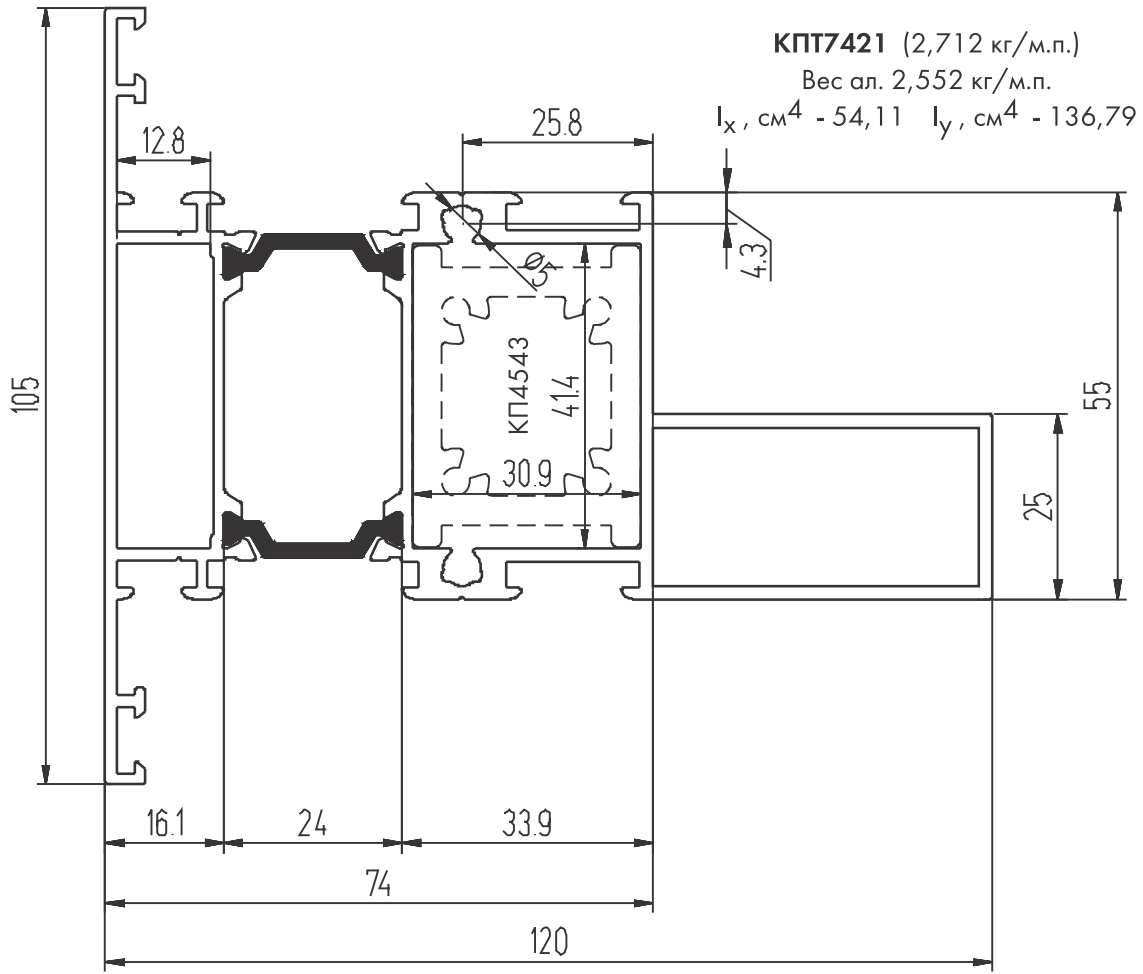
КПТ7413 (1,952 кг/м.п.)
Вес ал. 1,795 кг/м.п.
 $I_x, \text{см}^4 - 29,35$ $I_y, \text{см}^4 - 43,34$

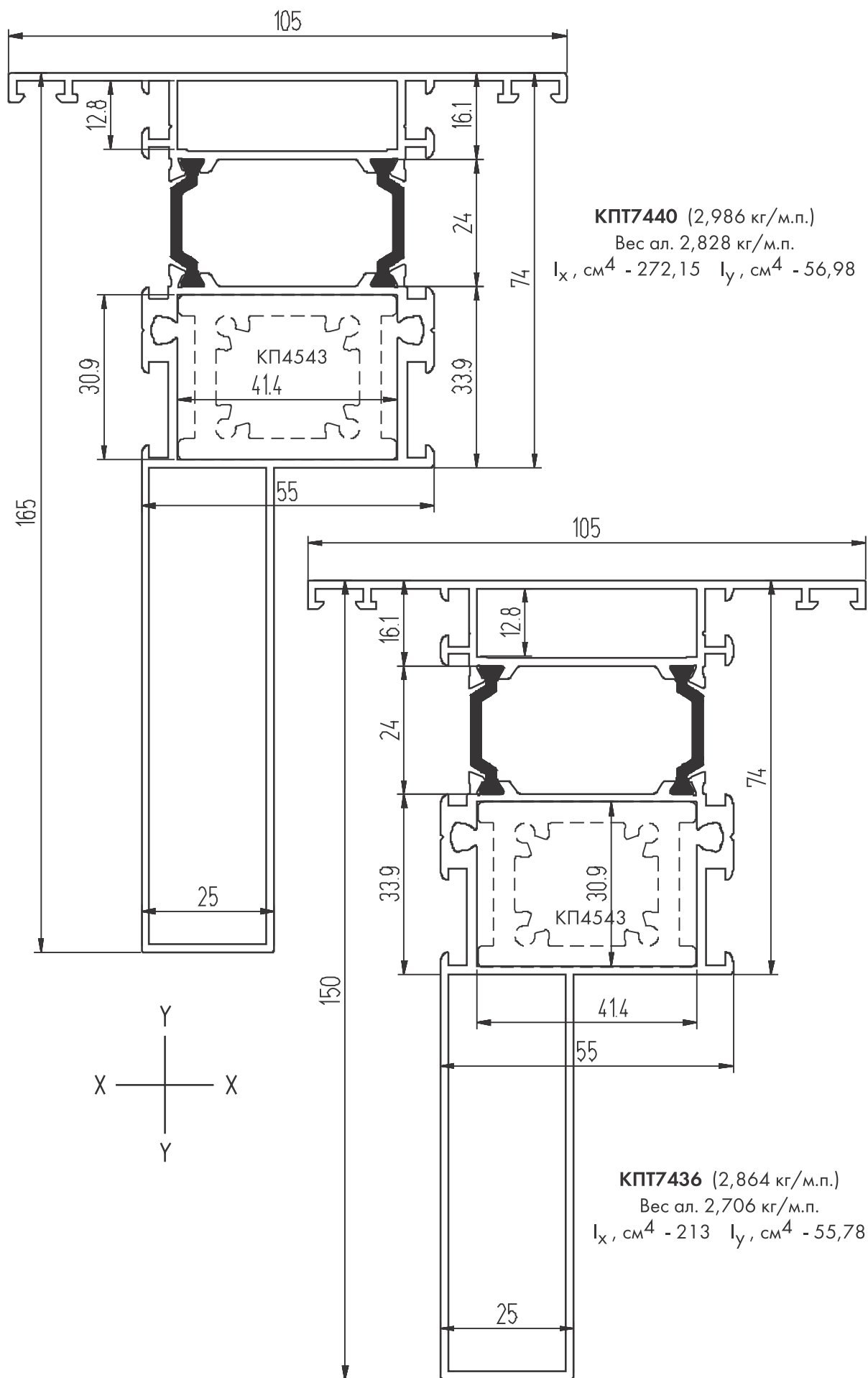


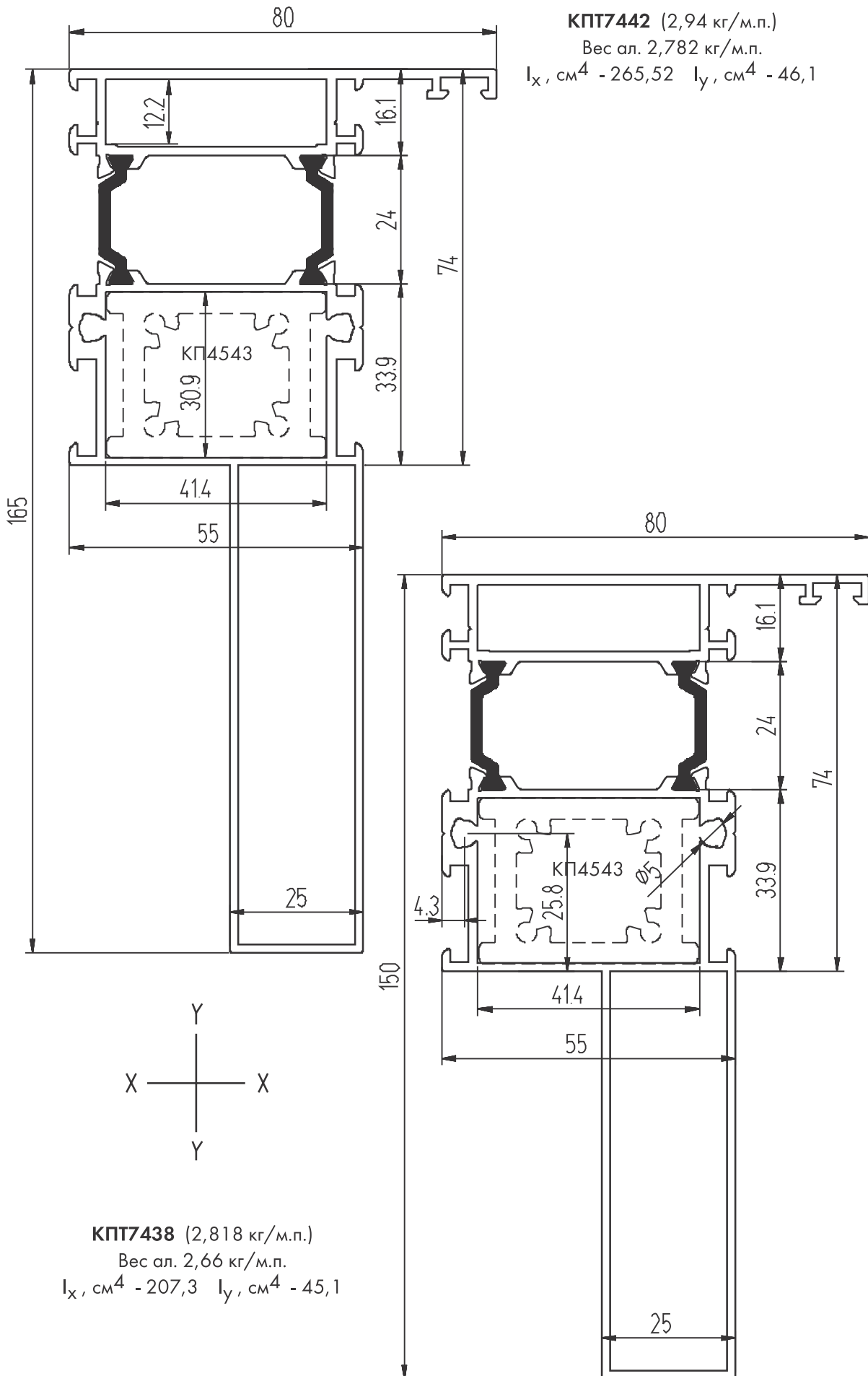


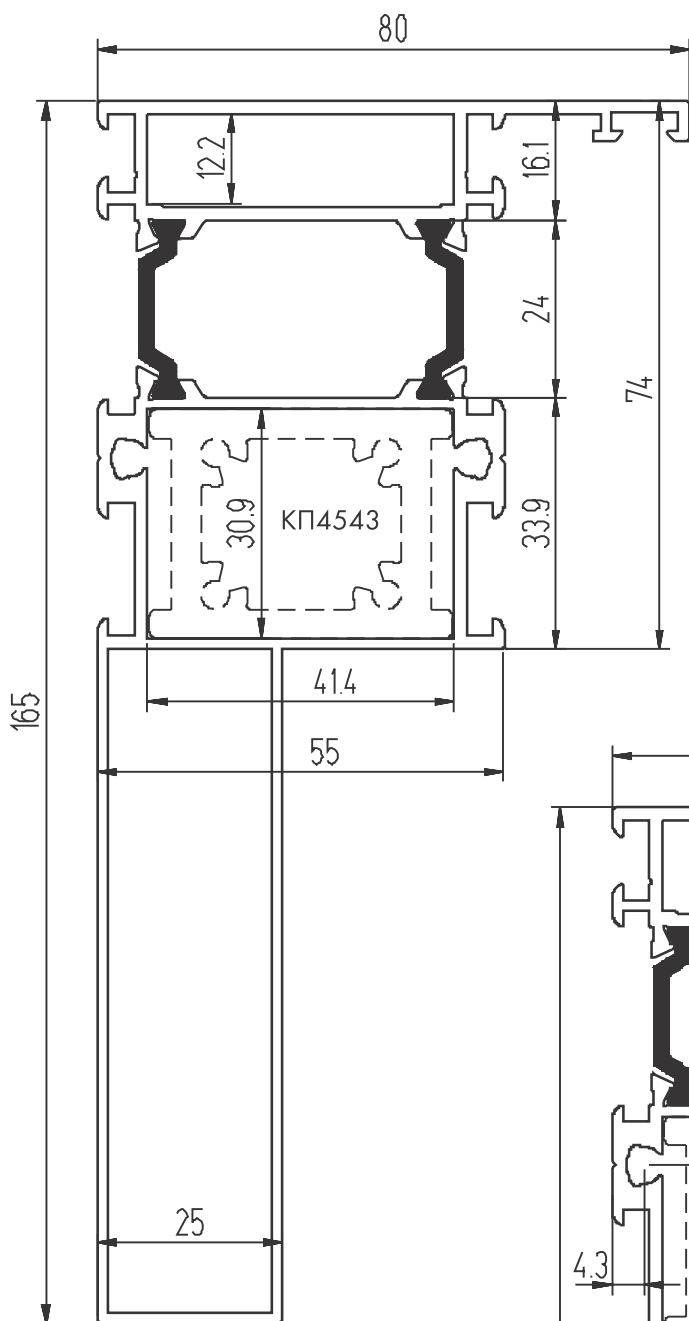




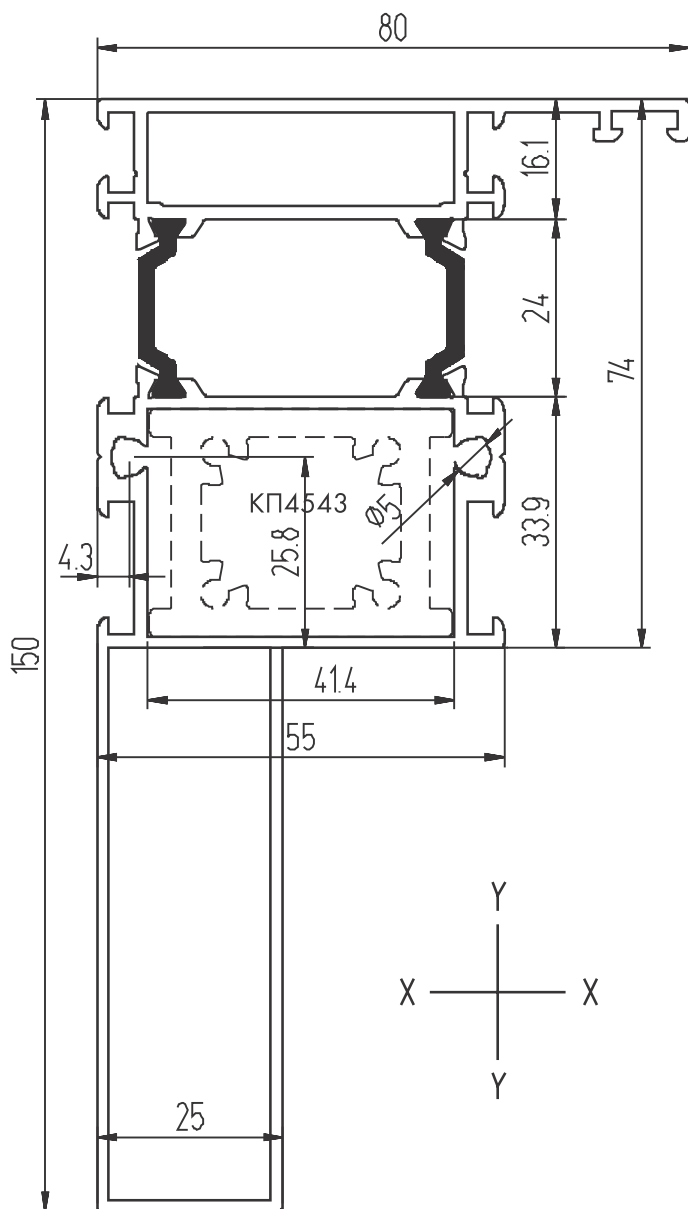




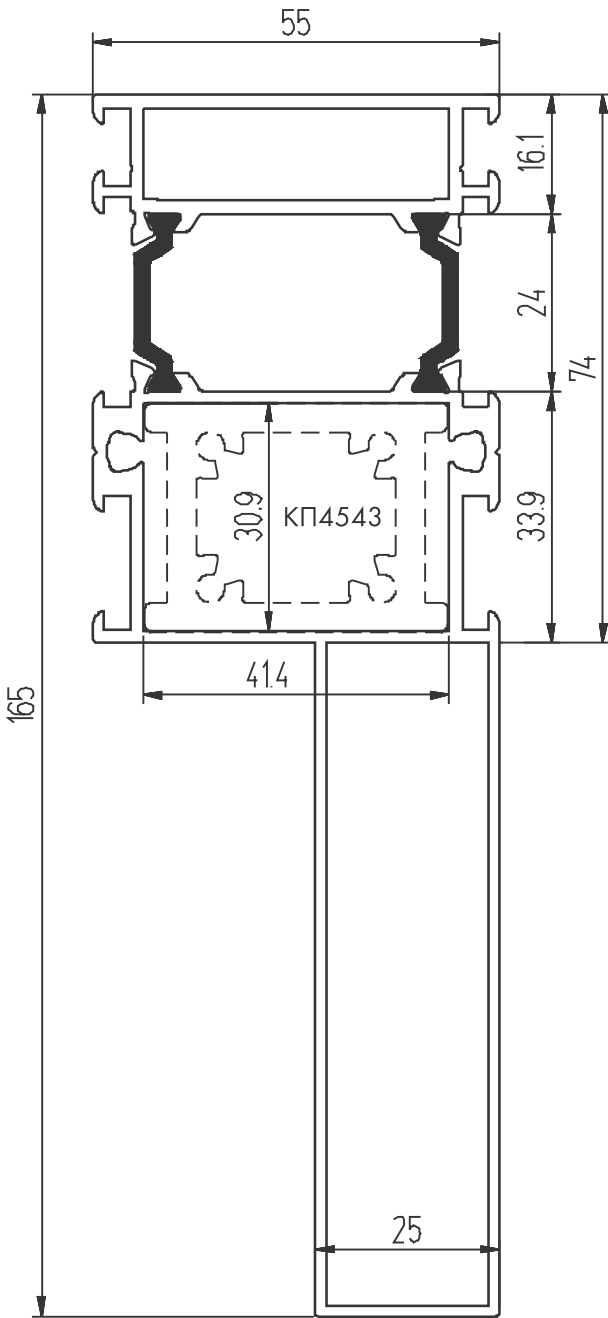




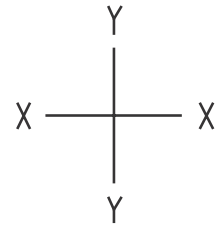
КПТ7441 (2,94 кг/м.п.)
 Вес ал. 2,782 кг/м.п.
 $I_x, \text{см}^4 - 265,52$ $I_y, \text{см}^4 - 49,93$



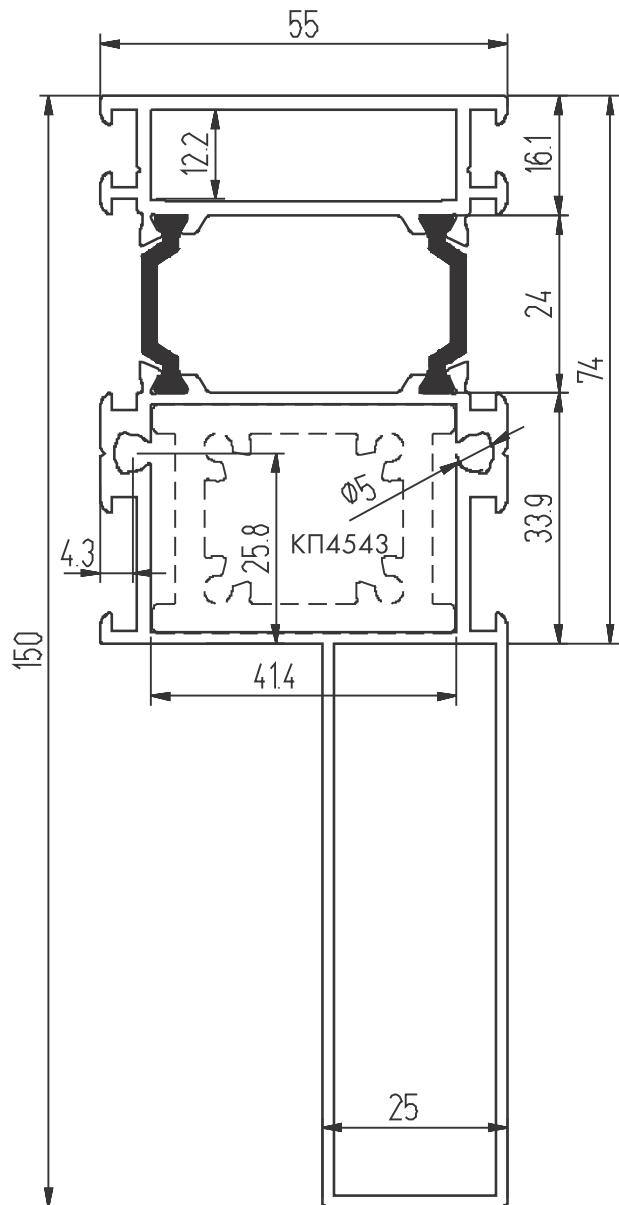
КПТ7437 (2,818 кг/м.п.)
 Вес ал. 2,66 кг/м.п.
 $I_x, \text{см}^4 - 207,33$ $I_y, \text{см}^4 - 48,5$



КПТ7439 (2,661 кг/м.п.)
 Вес ал. 2,503 кг/м.п.
 $I_x, \text{см}^4 - 191,79$ $I_y, \text{см}^4 - 37,01$

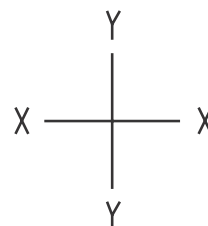
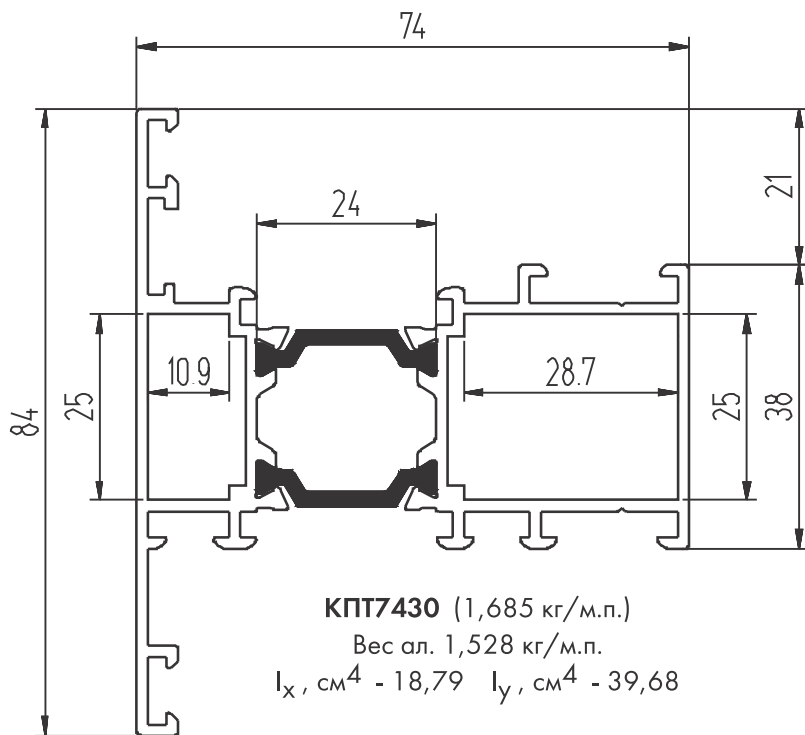
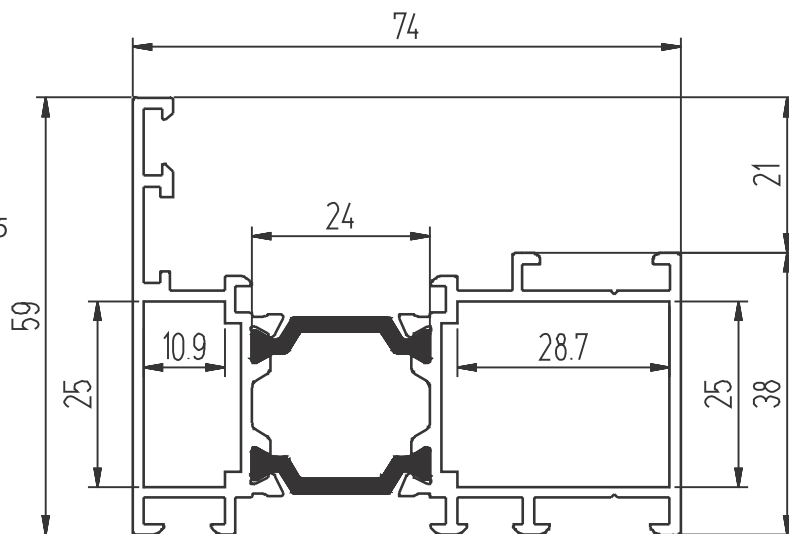


КПТ7443 (2,783 кг/м.п.)
 Вес ал. 2,625 кг/м.п.
 $I_x, \text{см}^4 - 247,1$ $I_y, \text{см}^4 - 38,18$

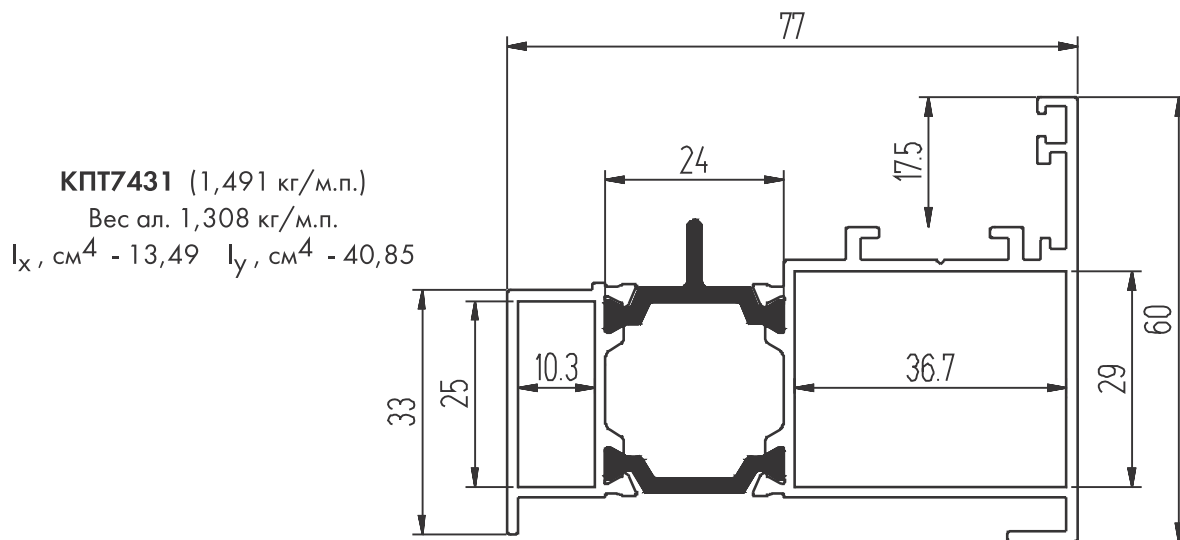


Профили среднеповоротного окна

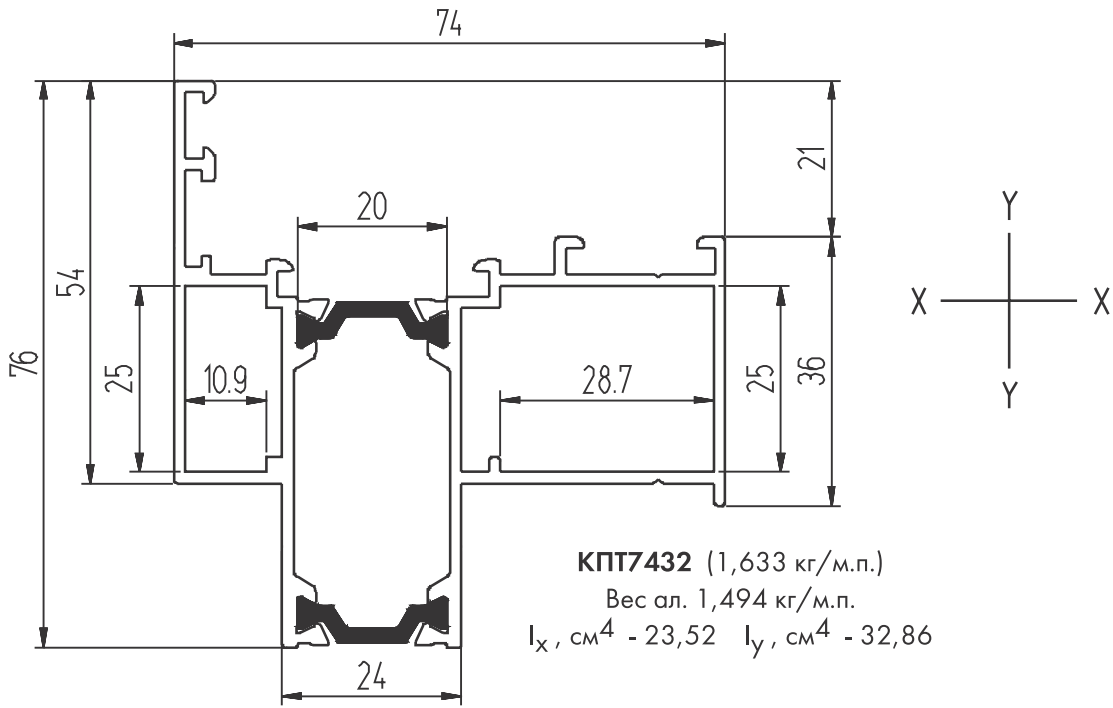
КПТ7429 (1,535 кг/м.п.)
 Вес ал. 1,378 кг/м.п.
 $I_x, \text{см}^4 - 12,52$ $I_y, \text{см}^4 - 35,25$



КПТ7430 (1,685 кг/м.п.)
 Вес ал. 1,528 кг/м.п.
 $I_x, \text{см}^4 - 18,79$ $I_y, \text{см}^4 - 39,68$

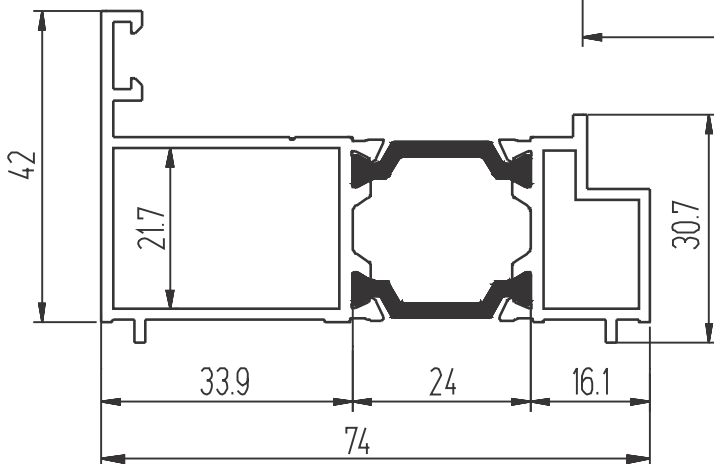
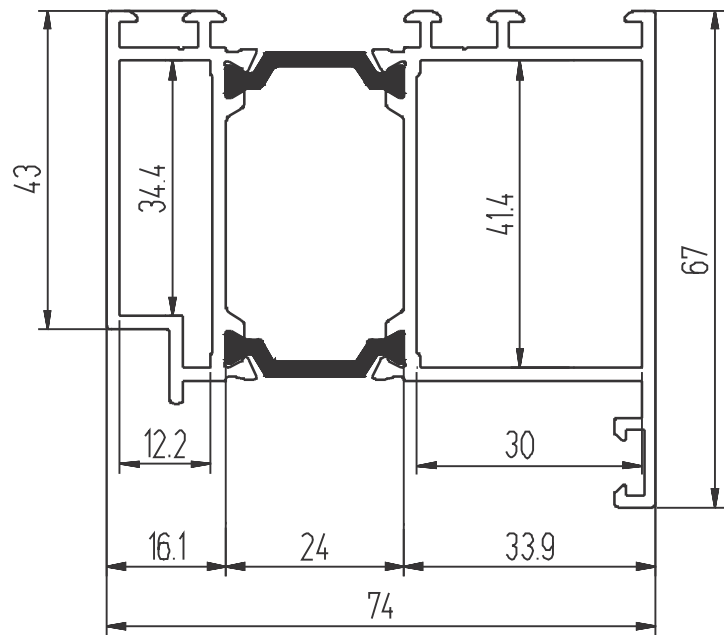


КПТ7431 (1,491 кг/м.п.)
 Вес ал. 1,308 кг/м.п.
 $I_x, \text{см}^4 - 13,49$ $I_y, \text{см}^4 - 40,85$



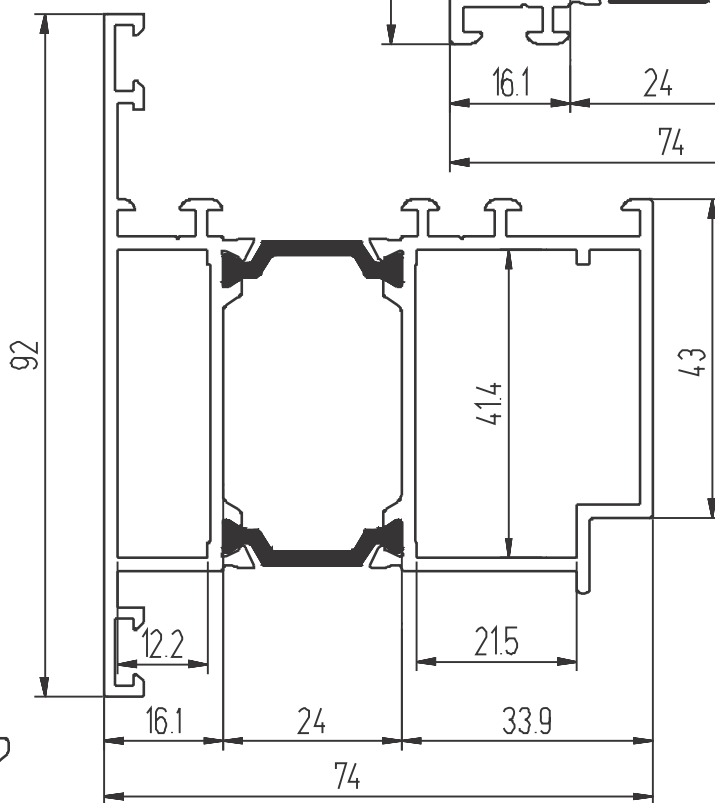
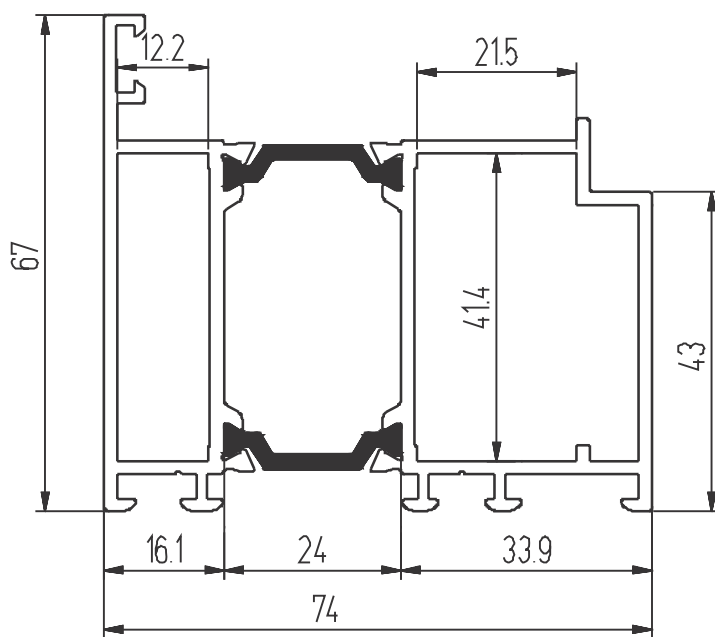
Профили шульповых дверей

КПТ7410 (1,884 кг/м.п.)
 Вес ал. 1,727 кг/м.п.
 $I_x, \text{см}^4 - 27,4$ $I_y, \text{см}^4 - 45,9$

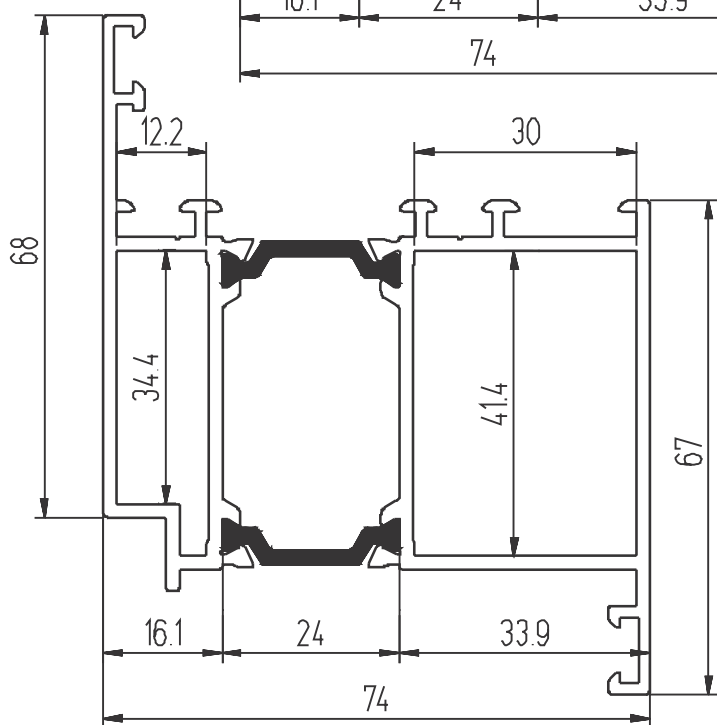
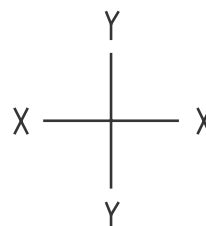


КПТ7409 (1,25 кг/м.п.)
 Вес ал. 1,091 кг/м.п.

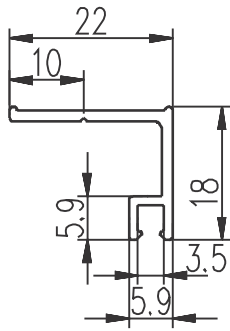
КПТ7406 (1,893 кг/м.п.)
 Вес ал. 1,736 кг/м.п.
 $I_x, \text{см}^4 - 27,53$ $I_y, \text{см}^4 - 44,62$



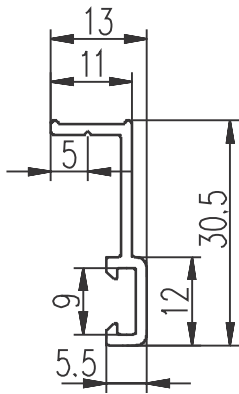
КПТ7405 (2,05 кг/м.п.)
 Вес ал. 1,893 кг/м.п.
 $I_x, \text{см}^4 - 36,95$
 $I_y, \text{см}^4 - 49,74$



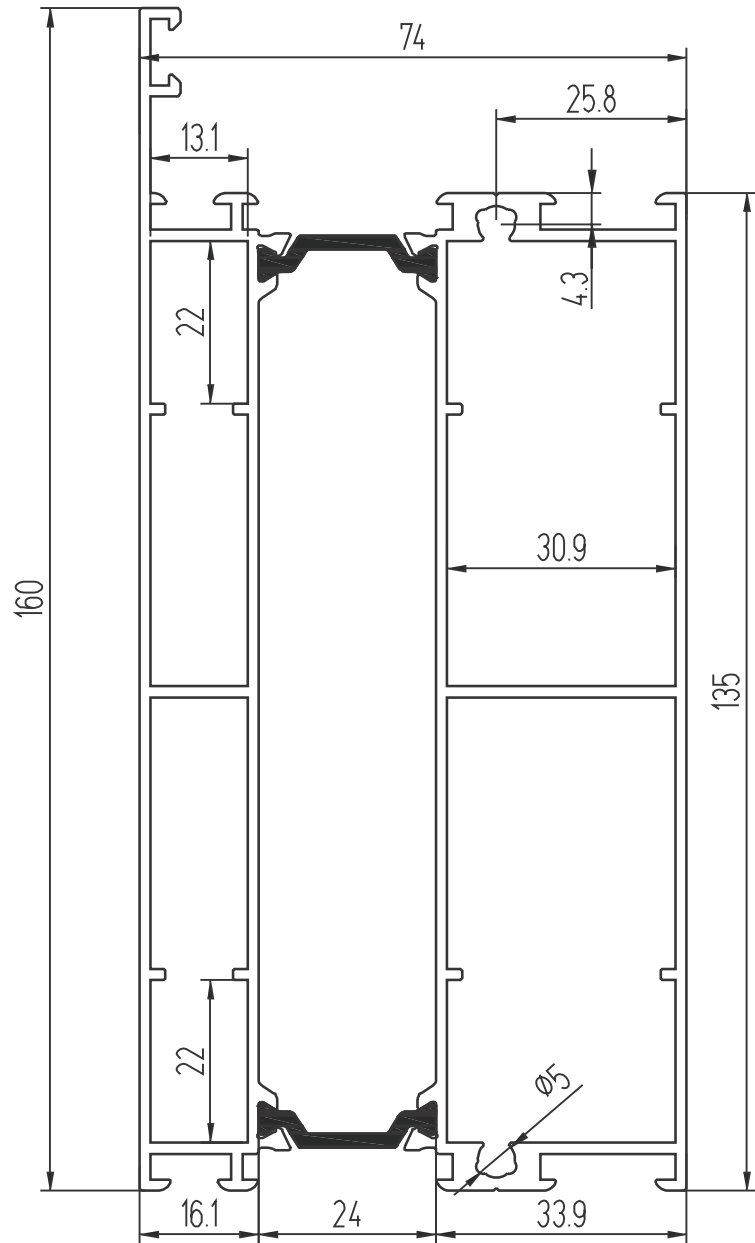
КПТ7407 (2,04 кг/м.п.)
 Вес ал. 1,884 кг/м.п.
 $I_x, \text{см}^4 - 36,86$ $I_y, \text{см}^4 - 52,3$



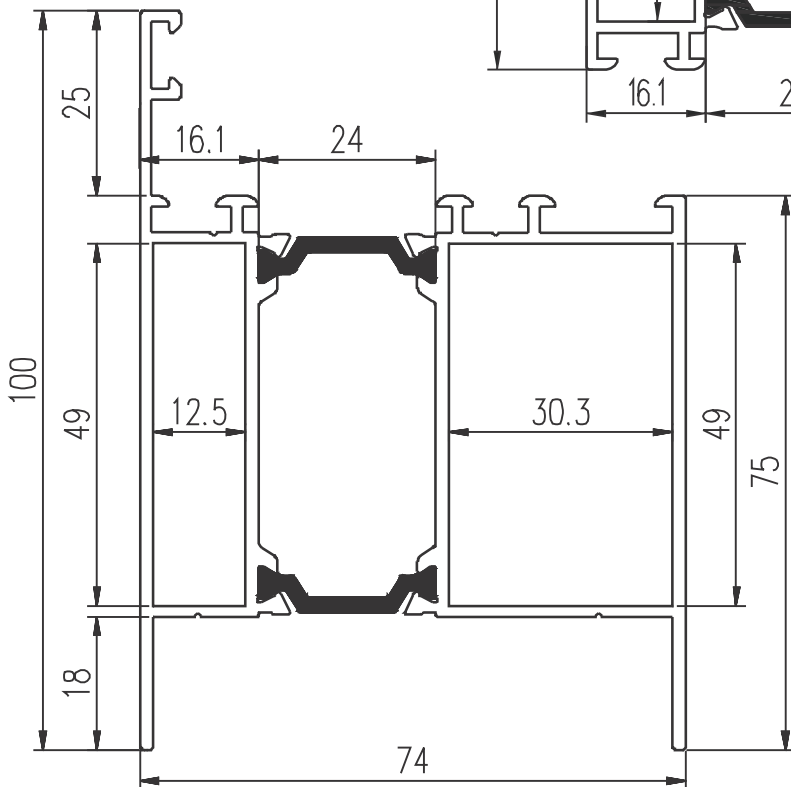
КПС 062 (0,183 кг/м.п.)



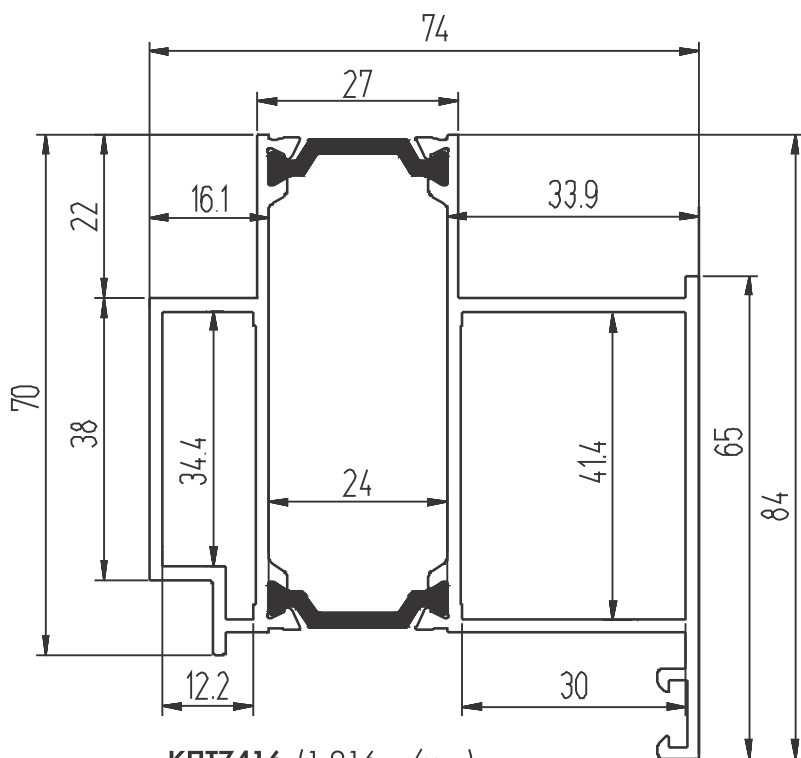
КПС 061 (0,201 кг/м.п.)



КПТ7420-1 (3,49 кг/м.п.)
Вес ал.3,33 кг/м.п.



КПТ7433 (2,132 кг/м.п.)
Вес ал.1,975 кг/м.п.

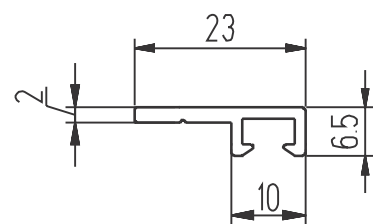


КПТ7416 (1,916 кг/м.п.)

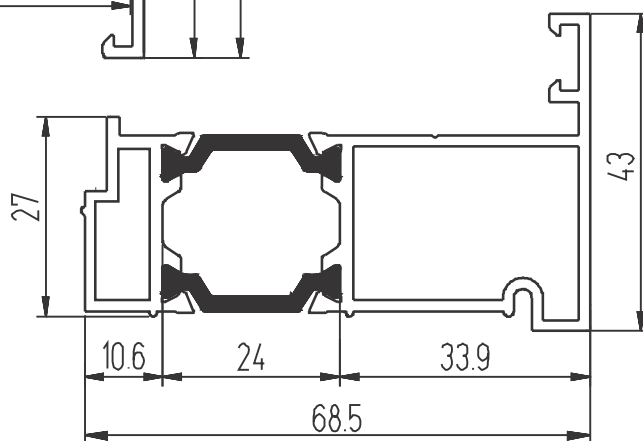
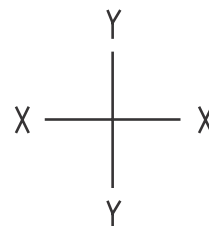
Вес ал. 1,759 кг/м.п.

$I_x, \text{см}^4 - 42,05$

$I_y, \text{см}^4 - 44,01$



КП4599 (0,158 кг/м.п.)



КПТ7448 (1,735 кг/м.п.)

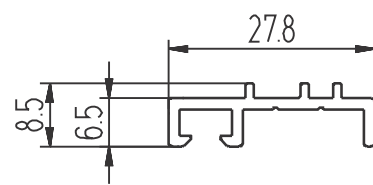
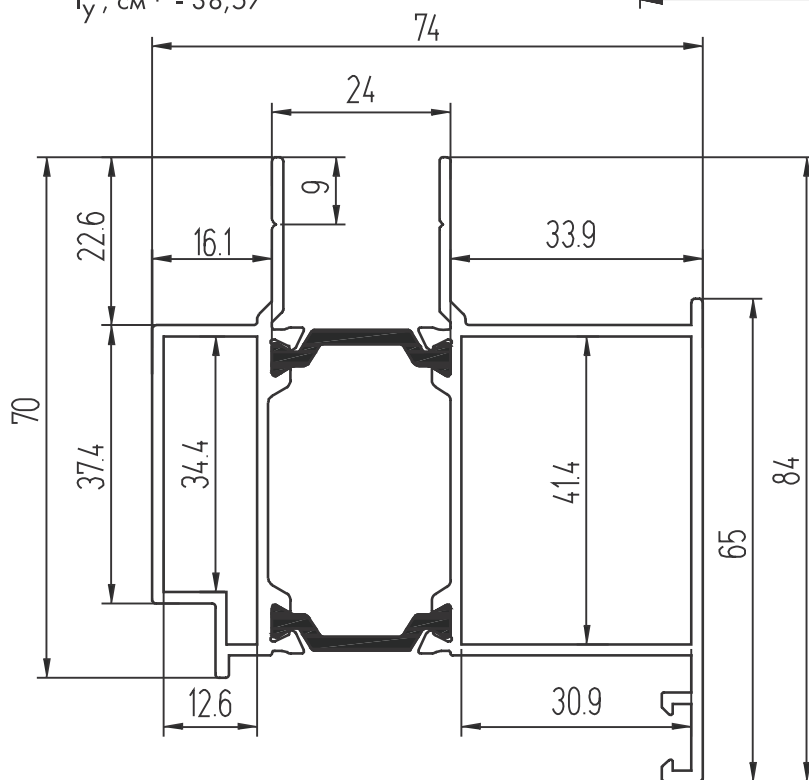
Вес ал. 1,577 кг/м.п.

$I_x, \text{см}^4 - 29,36$

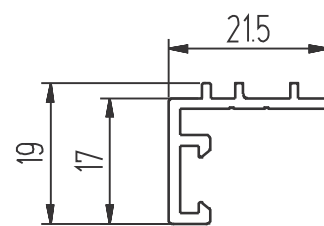
$I_y, \text{см}^4 - 38,57$

КПТ7408 (1,198 кг/м.п.)

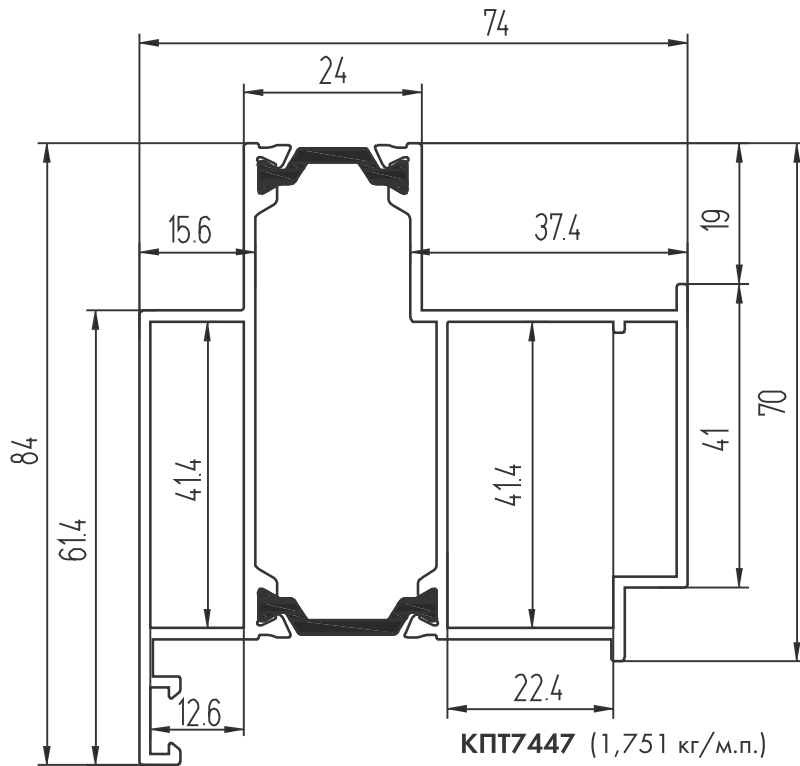
Вес ал. 1,041 кг/м.п.



КП45147 (0,199 кг/м.п.)



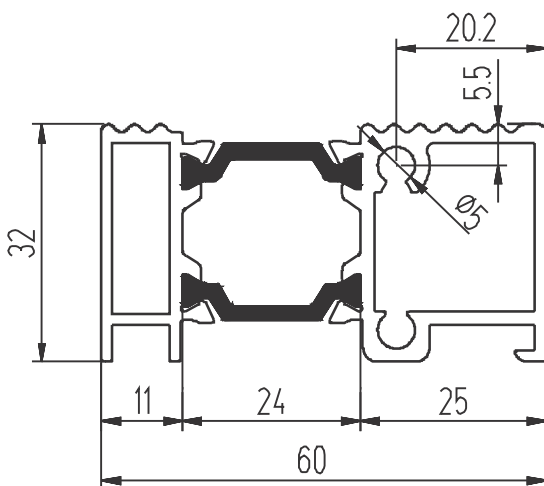
КП45145 (0,208 кг/м.п.)



КПТ7447 (1,751 кг/м.п.)

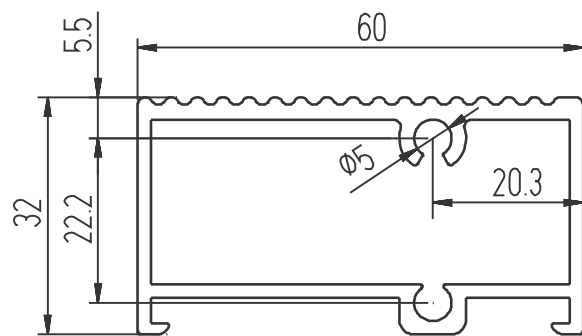
Вес ал. 1,602 кг/м.п.

$I_x, \text{см}^4 - 40,31$ $I_y, \text{см}^4 - 36,78$

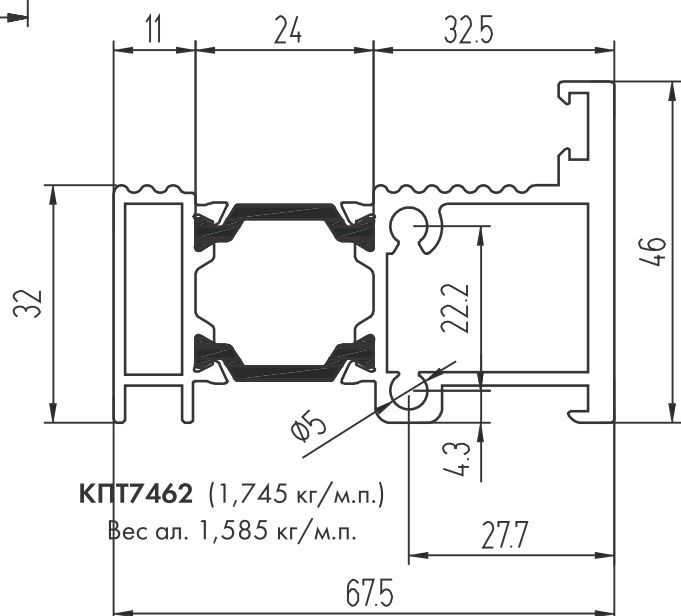


КПТ7417 (1,307 кг/м.п.)

Вес ал. 1,15 кг/м.п.

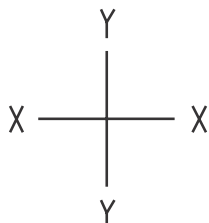


КП4597 (1,116 кг/м.п.)

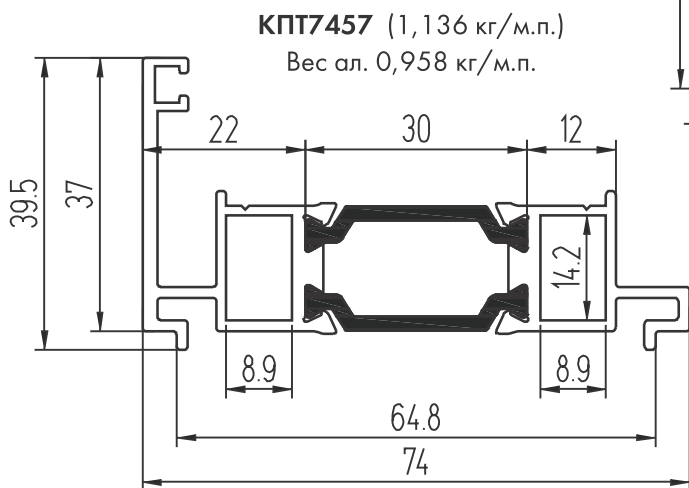
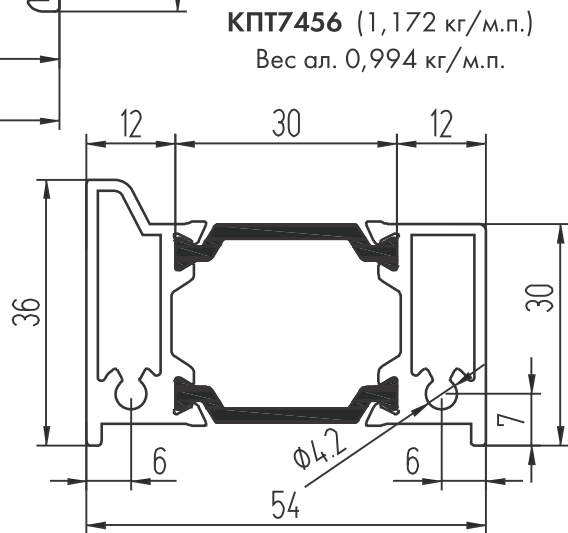
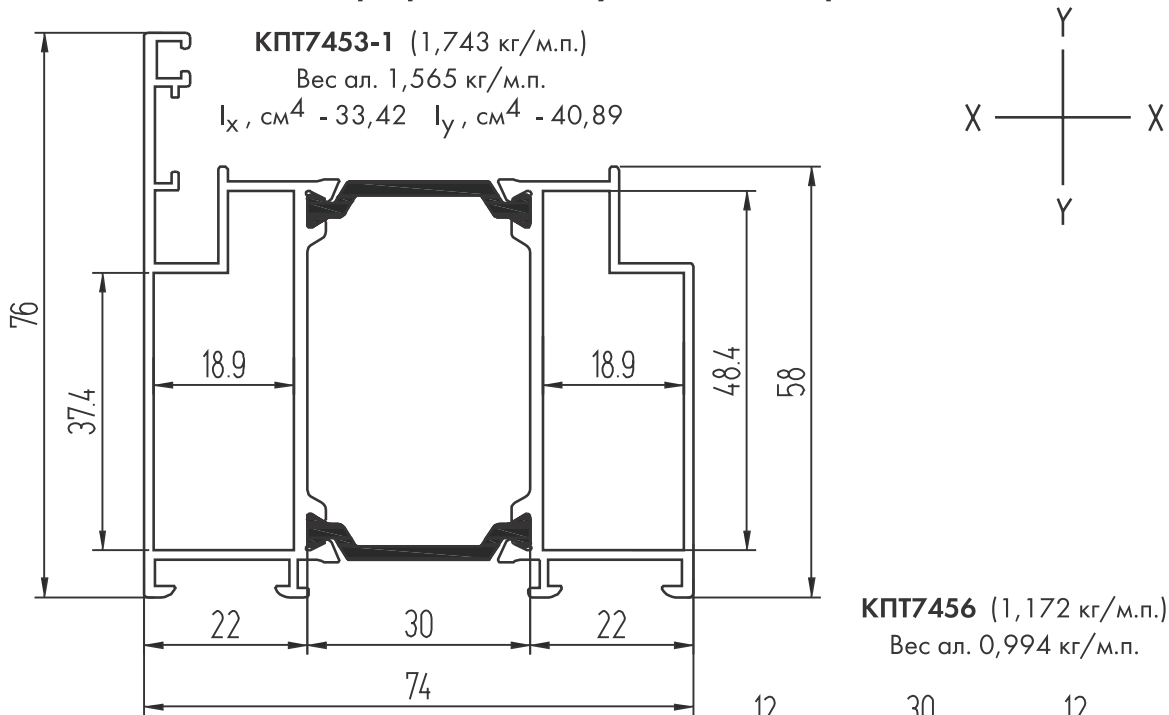


КПТ7462 (1,745 кг/м.п.)

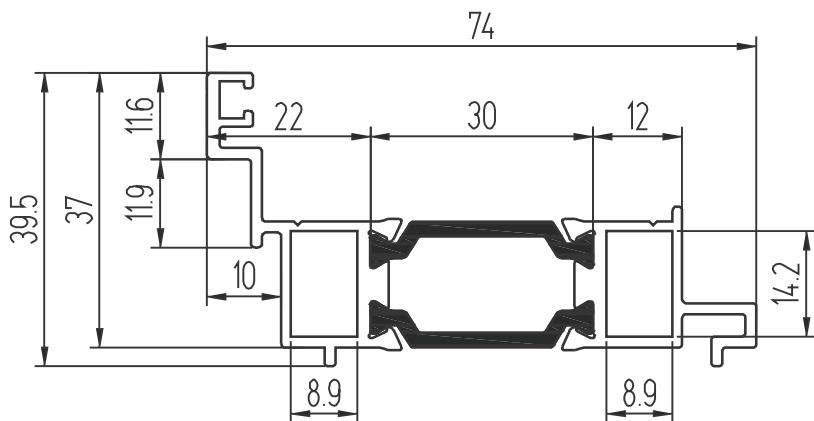
Вес ал. 1,585 кг/м.п.

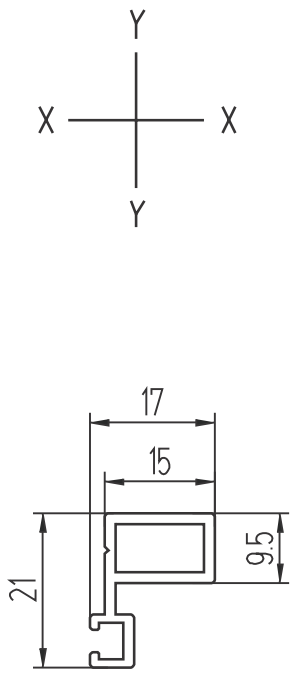


Профили бесштыльповых дверей

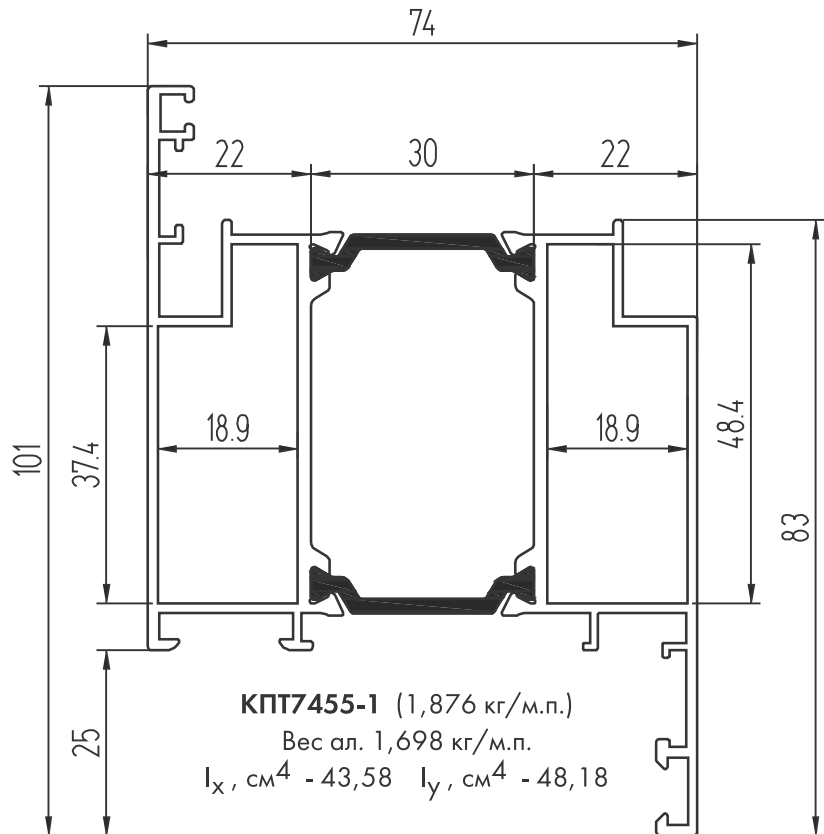


КПТ7458 (1,02 кг/м.п.)
 Вес ал. 0,842 кг/м.п.

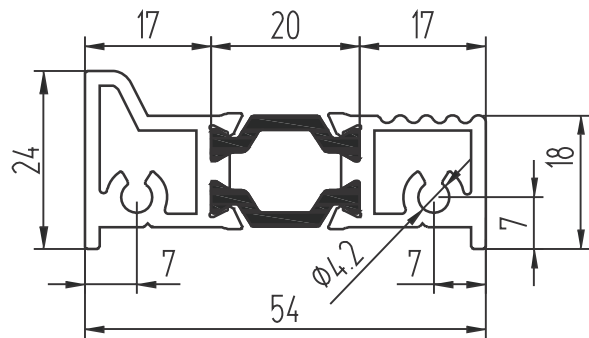




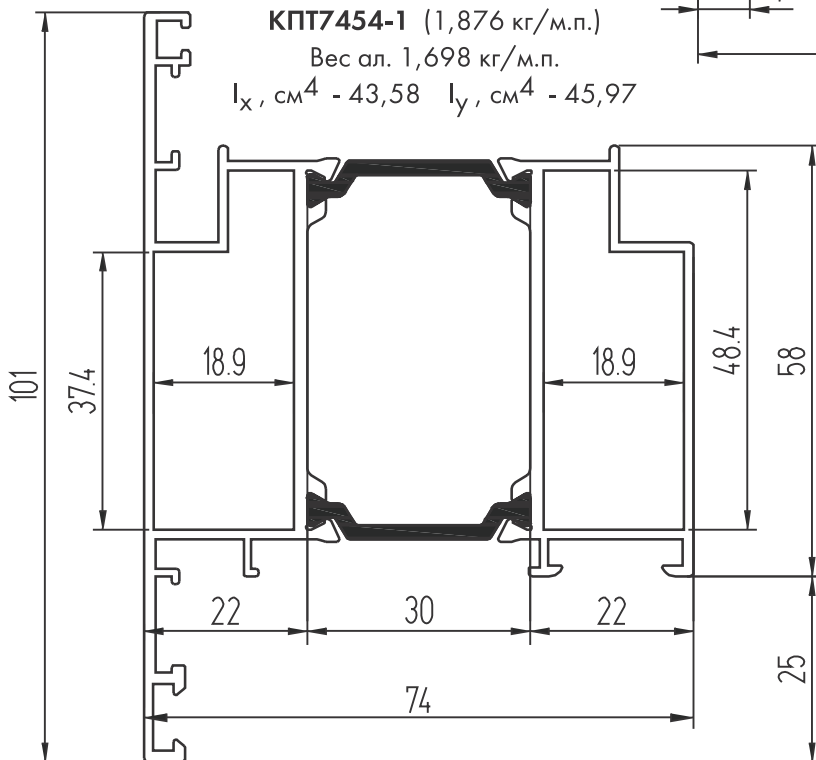
КПС 451 (0,252 кг/м.п.)



КПТ7455-1 (1,876 кг/м.п.)
 Вес ал. 1,698 кг/м.п.
 $I_x, \text{см}^4 - 43,58$ $I_y, \text{см}^4 - 48,18$

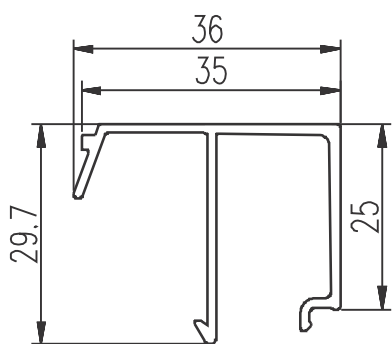


КПТ7460 (1,06 кг/м.п.)
 Вес ал. 0,921 кг/м.п.

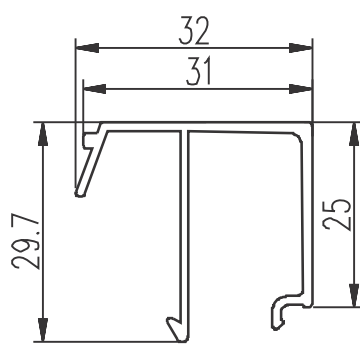


КПТ7454-1 (1,876 кг/м.п.)
 Вес ал. 1,698 кг/м.п.
 $I_x, \text{см}^4 - 43,58$ $I_y, \text{см}^4 - 45,97$

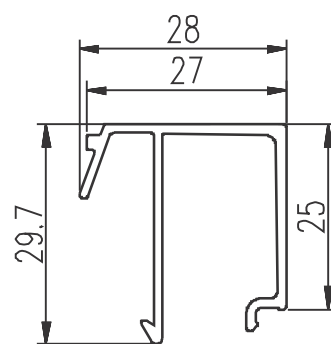
Профили штапиков



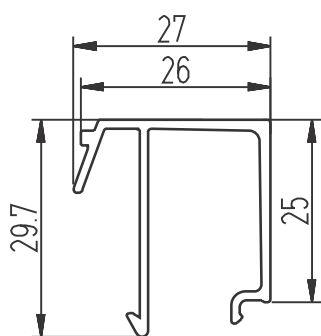
КП4586 (0,354 кг/м.п.)



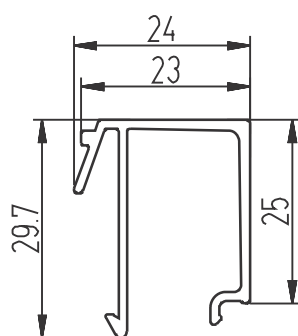
КП45415 (0,341 кг/м.п.)



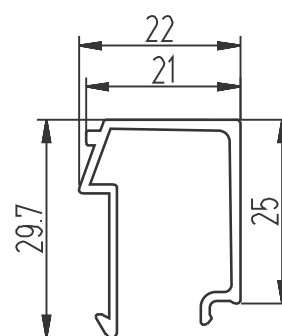
КП4589 (0,328 кг/м.п.)



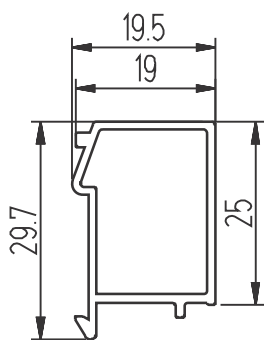
КПС 266 (0,325 кг/м.п.)



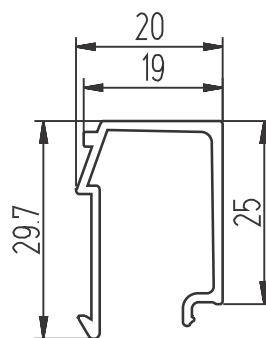
КПС 150 (0,317 кг/м.п.)



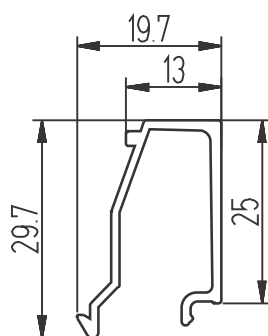
КП45419 (0,295 кг/м.п.)



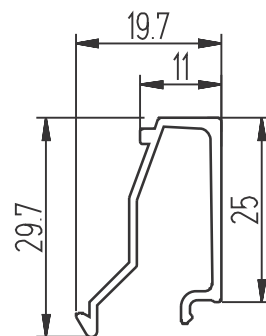
КПС 160 (0,284 кг/м.п.)



КП45416 (0,282 кг/м.п.)



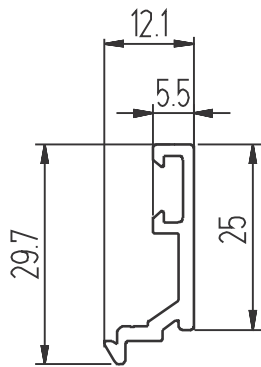
КП45505 (0,256 кг/м.п.)



КПС 880 (0,252 кг/м.п.)

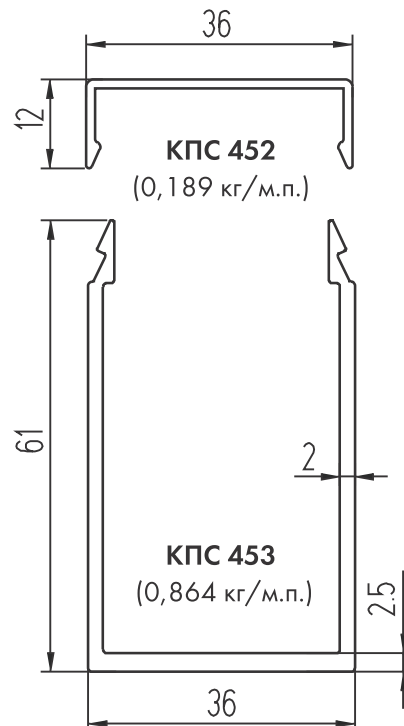
ШТАПИКИ СИСТЕМА СІАЛ КПТ74

ШИФР	МАССА 1 П.М., КГ	A	Толщина заполнения
КП4586	0,354	35	24
КП45415	0,341	31	28
КП4589	0,328	27	31
КПС 266	0,325	26	32
КПС 150	0,317	23	36
КП45419	0,295	21	38
КПС 160	0,284	19	40
КП45416	0,282	19	40
КП45505	0,256	13	46
КПС 880	0,252	11	48

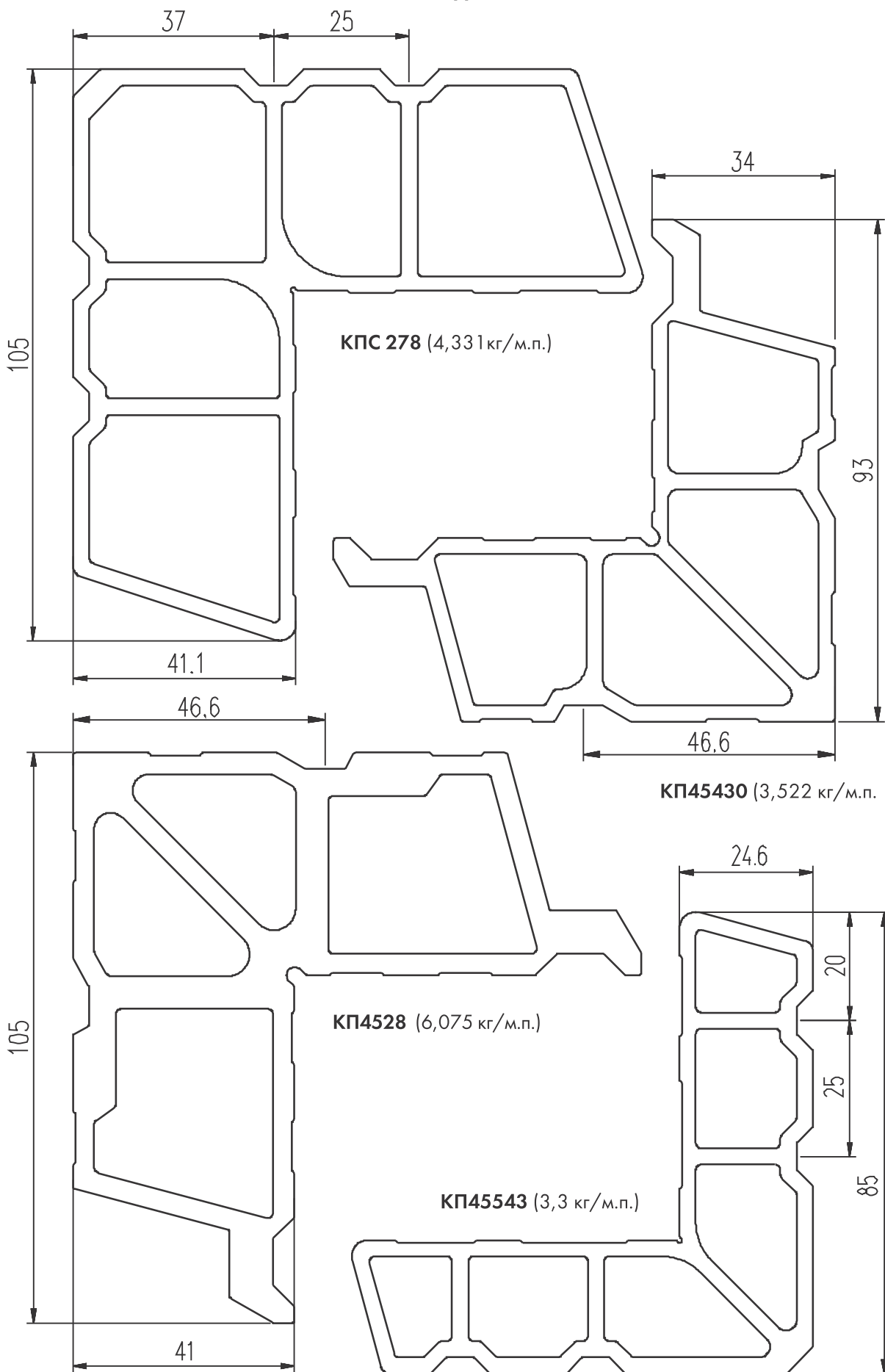


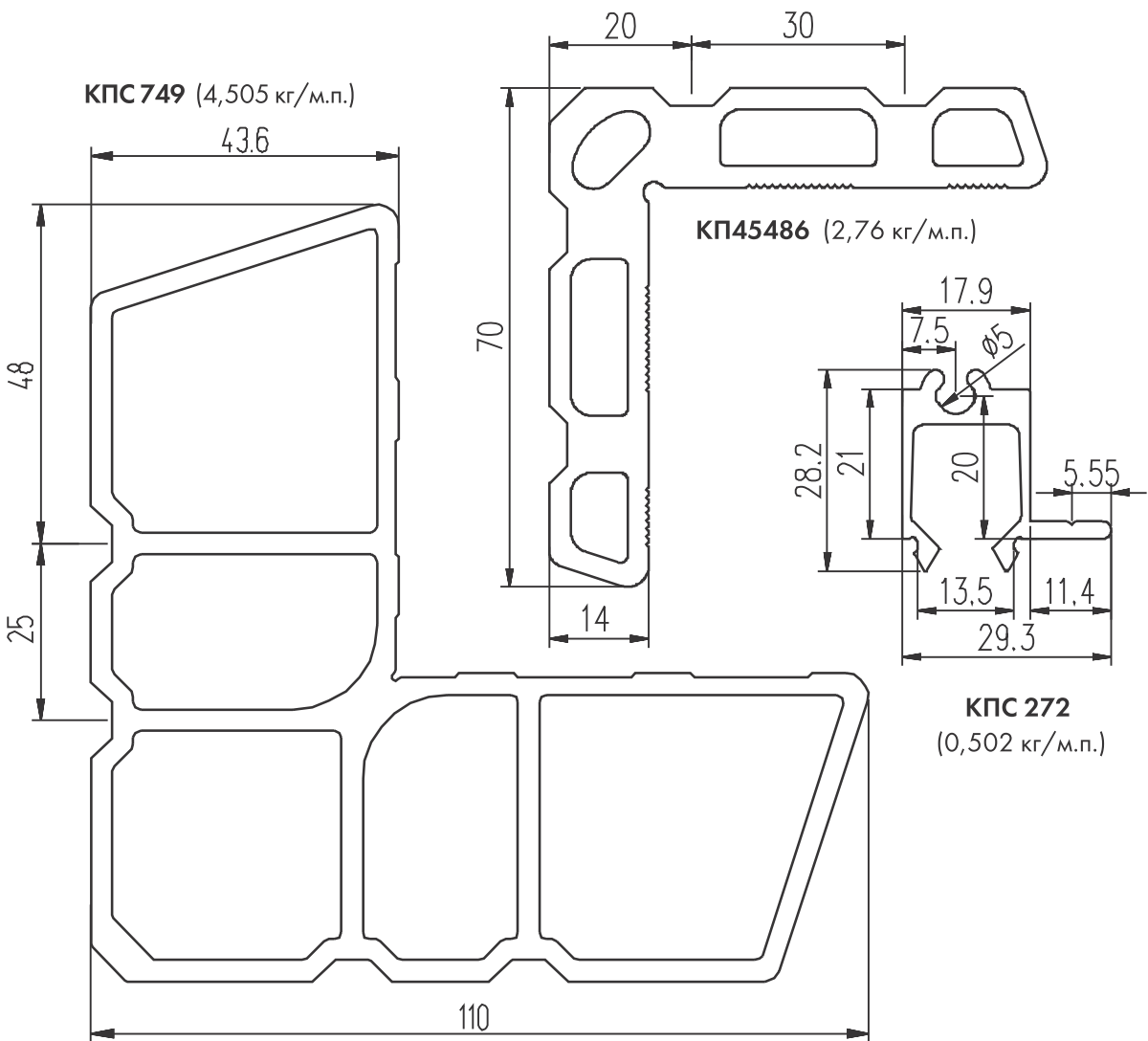
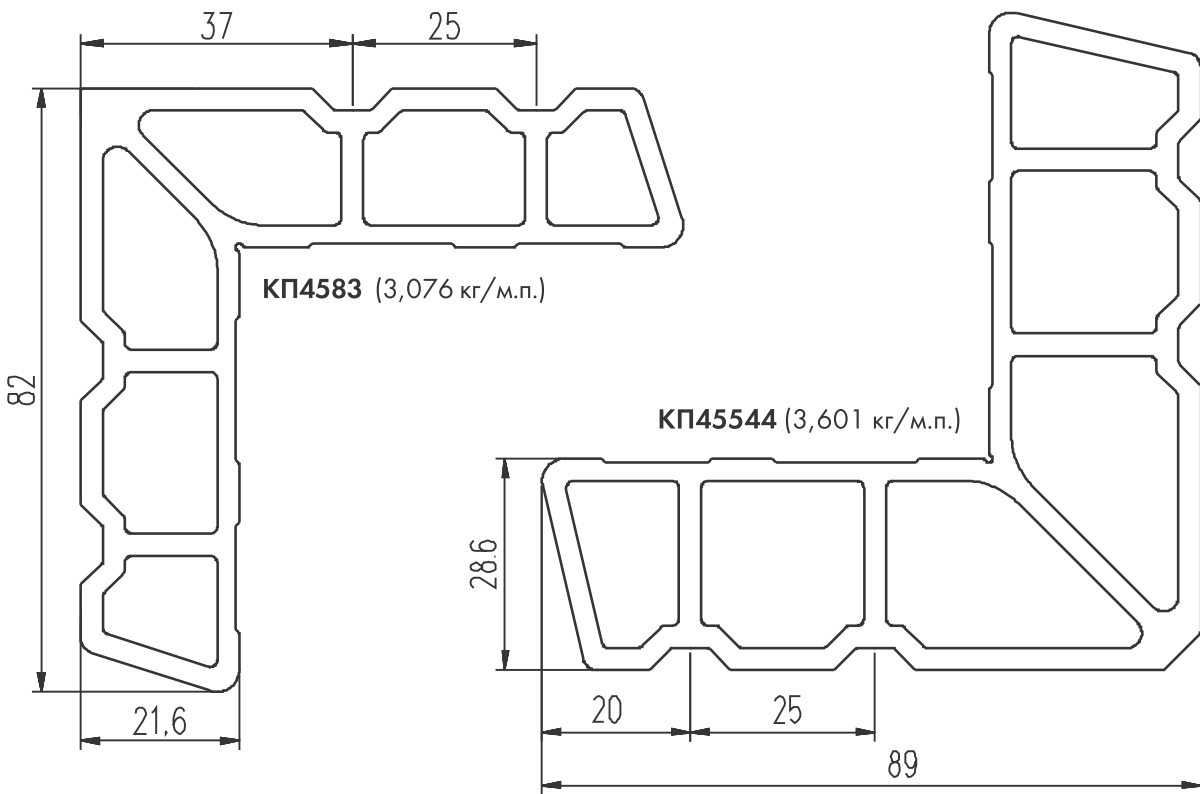
КП4588 (0,231 кг/м.п.)

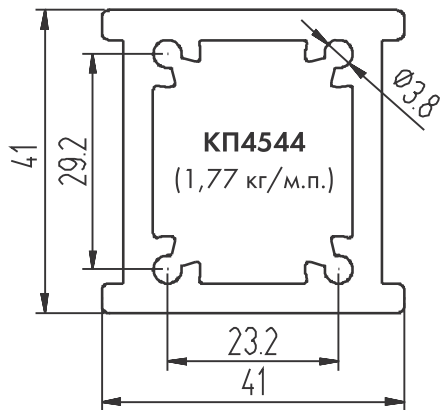
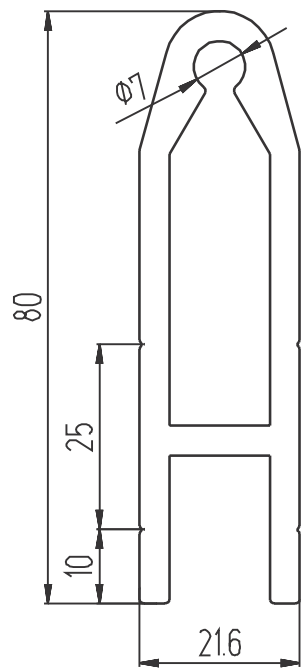
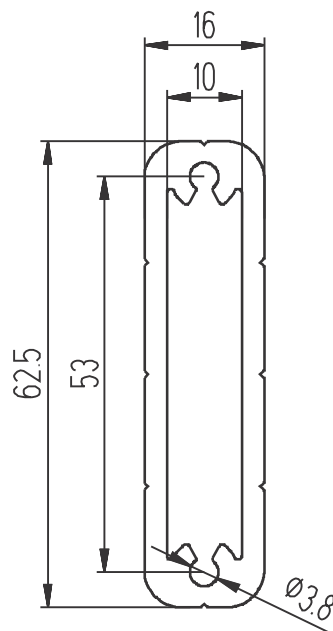
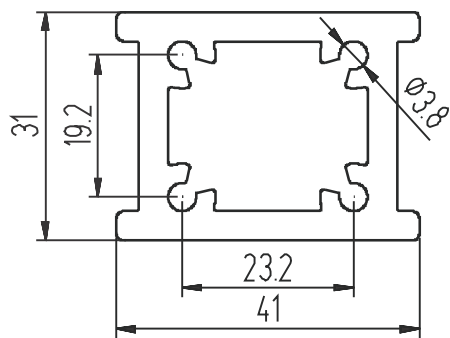
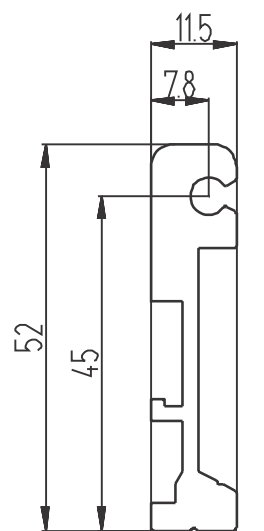
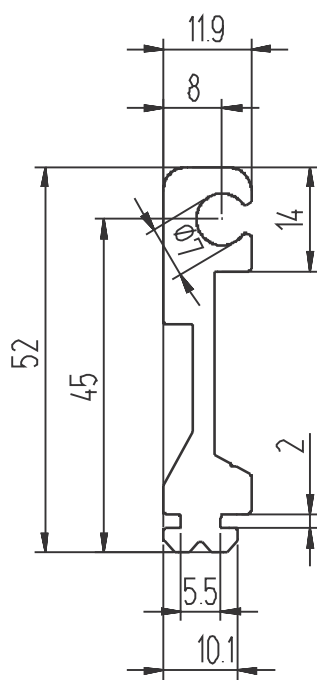
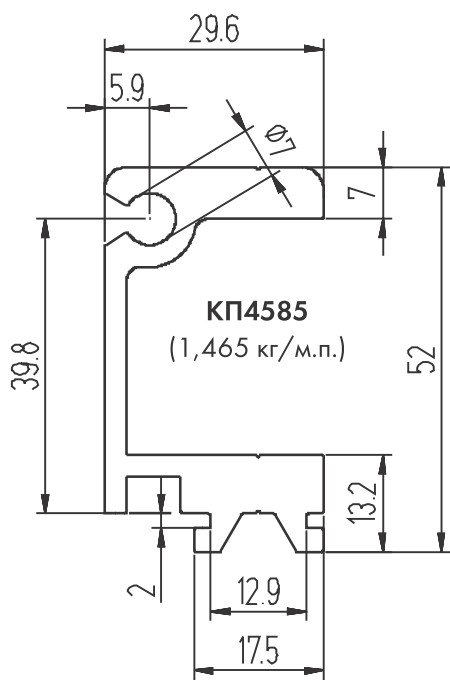
Пилон-усилитель



Закладные

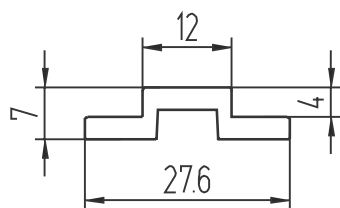




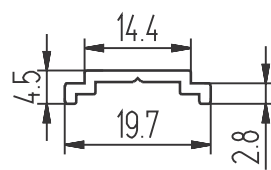
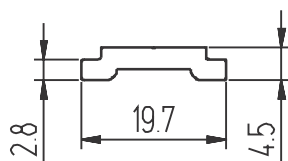


КПС 398
(1,283 кг/м.п.)

КП45425
(1,992 кг/м.п.)



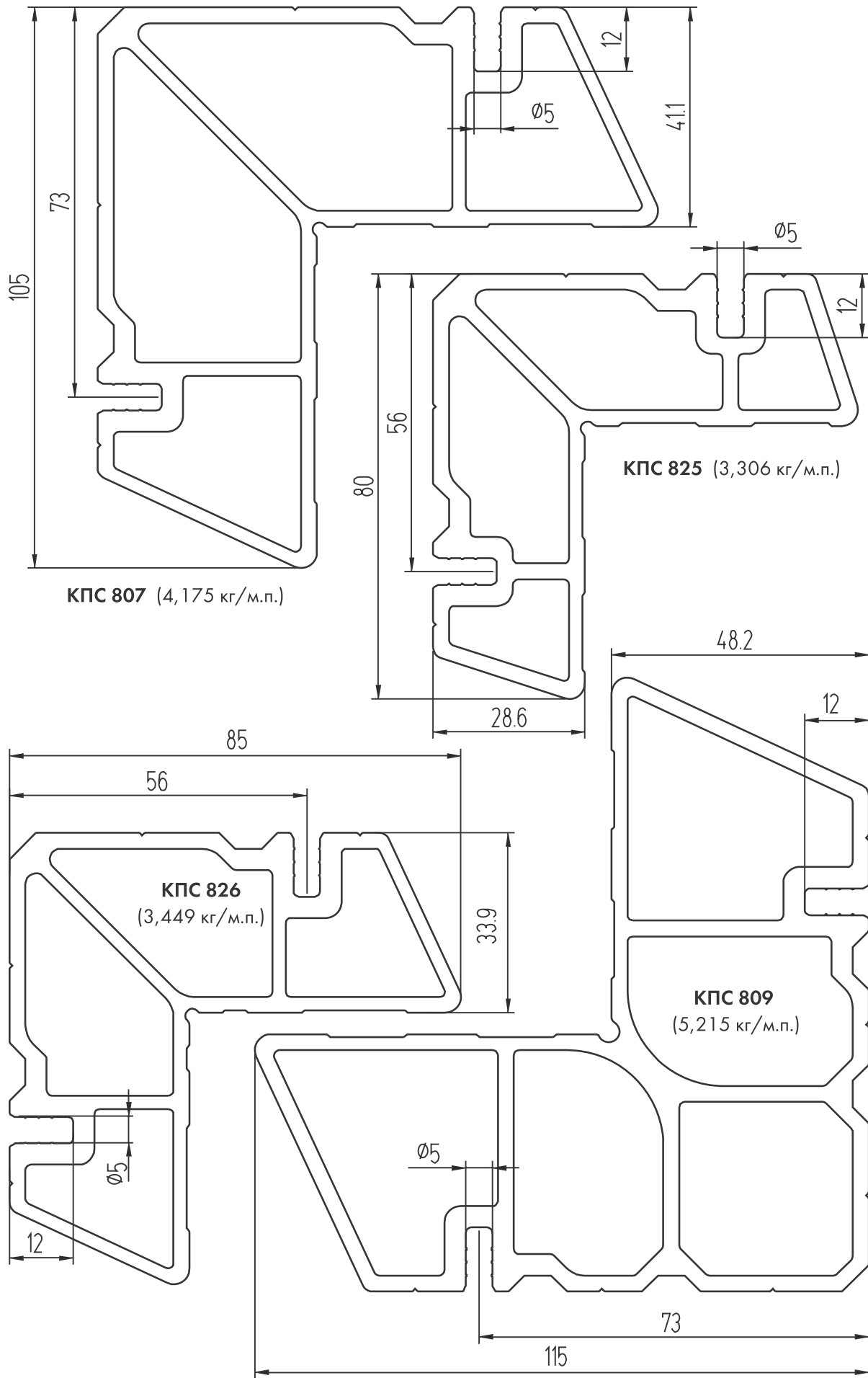
Планки передвижные

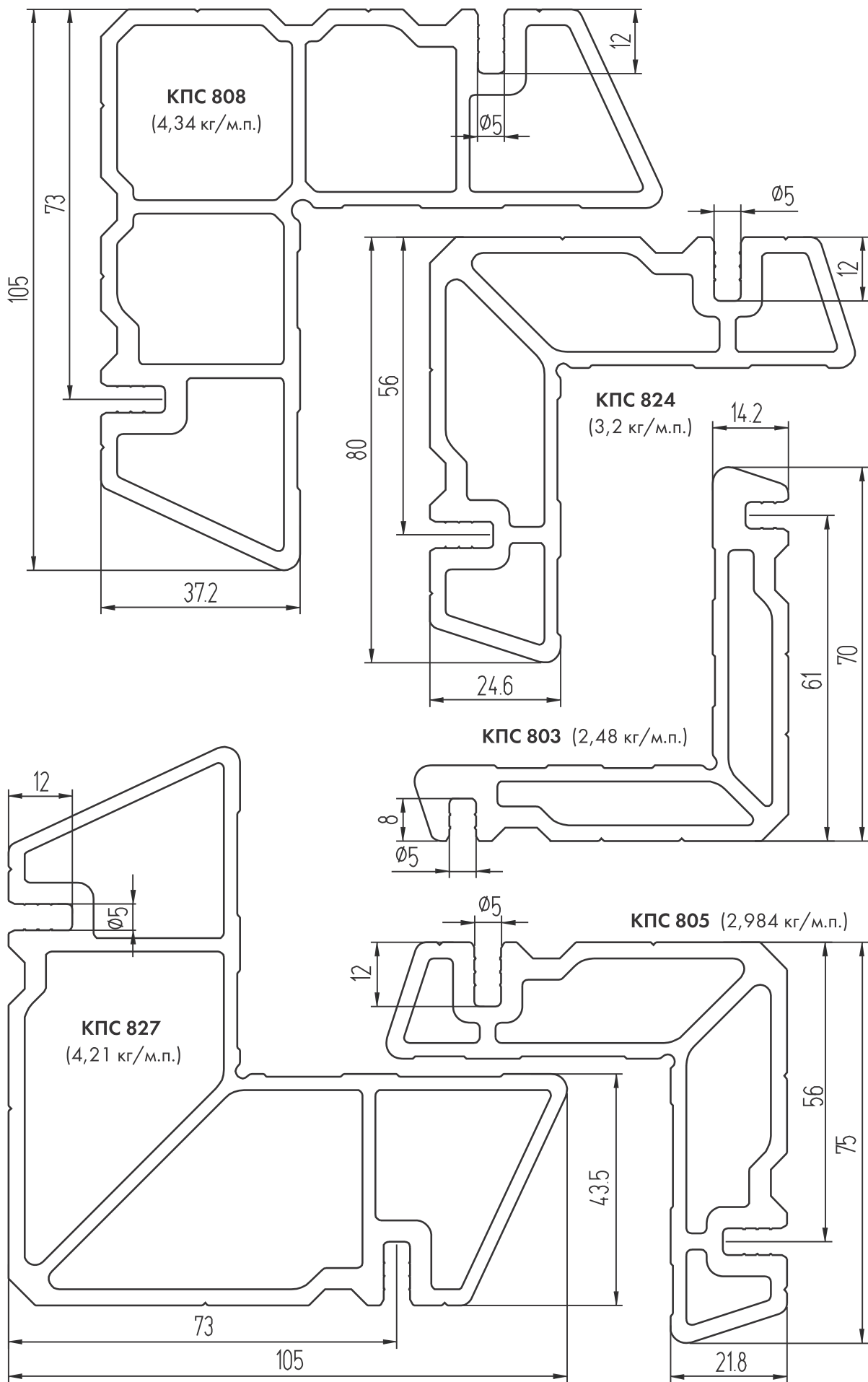


КПС 560 (0,265 кг/м.п.)

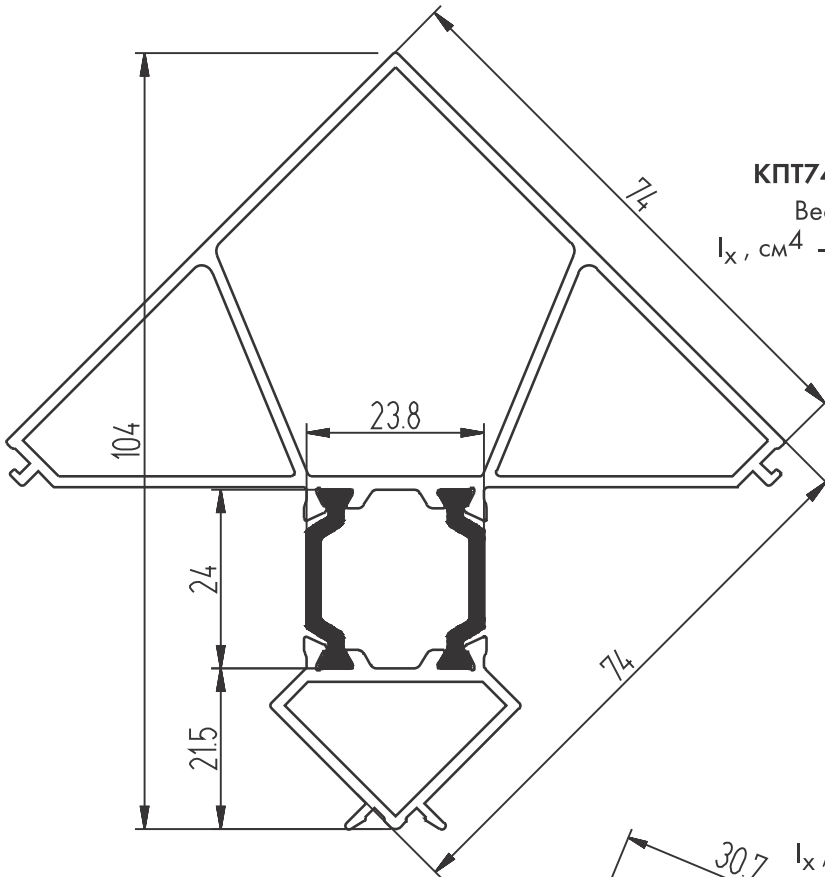
КП4511 (0,172 кг/м.п.)

КПС 551 (0,103 кг/м.п.)

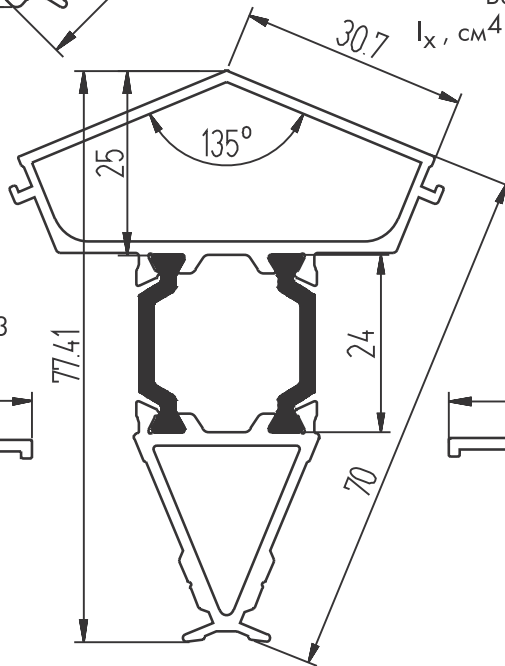
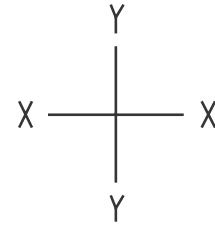




Профили поворотов и переходов

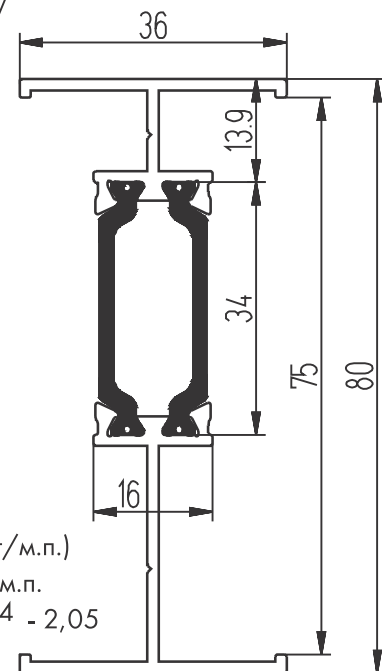
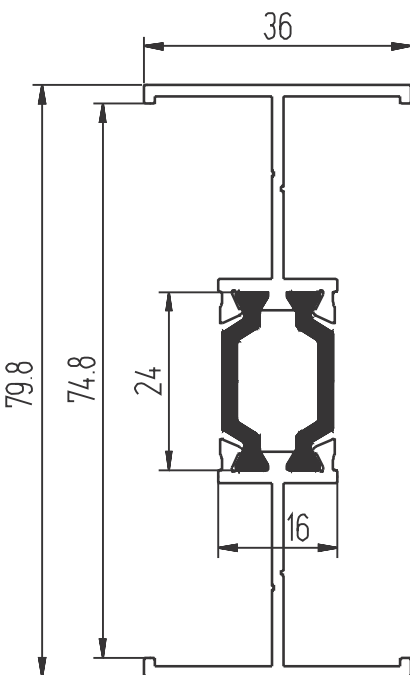


КПТ7411-1 (2,005 кг/м.п.)
 Вес ал. 1,848 кг/м.п.
 $I_x, \text{см}^4 - 48,89$ $I_y, \text{см}^4 - 43,06$



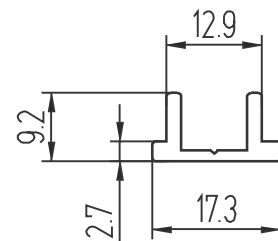
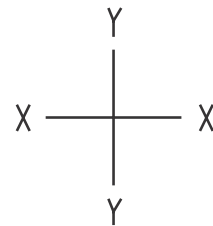
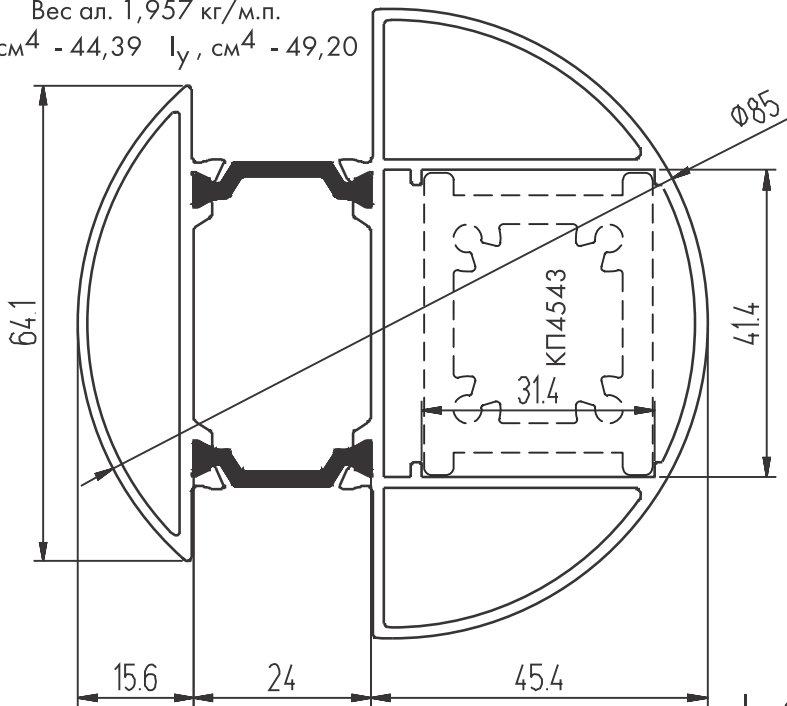
КПТ7412 (1,3 кг/м.п.)
 Вес ал. 1,139 кг/м.п.
 $I_x, \text{см}^4 - 22,99$ $I_y, \text{см}^4 - 8,77$

КПТ7424 (0,944 кг/м.п.)
 Вес ал. 0,784 кг/м.п.
 $I_x, \text{см}^4 - 24,89$ $I_y, \text{см}^4 - 1,93$



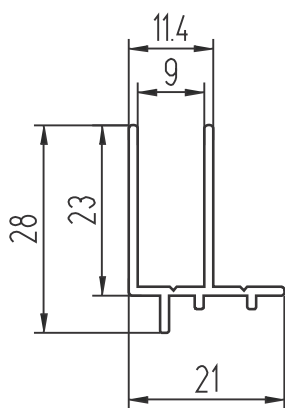
КПТ7472 (0,927 кг/м.п.)
 Вес ал. 0,723 кг/м.п.
 $I_x, \text{см}^4 - 27,9$ $I_y, \text{см}^4 - 2,05$

КПТ7427 (2,114 кг/м.п.)
 Вес ал. 1,957 кг/м.п.
 $I_x, \text{см}^4 - 44,39$ $I_y, \text{см}^4 - 49,20$

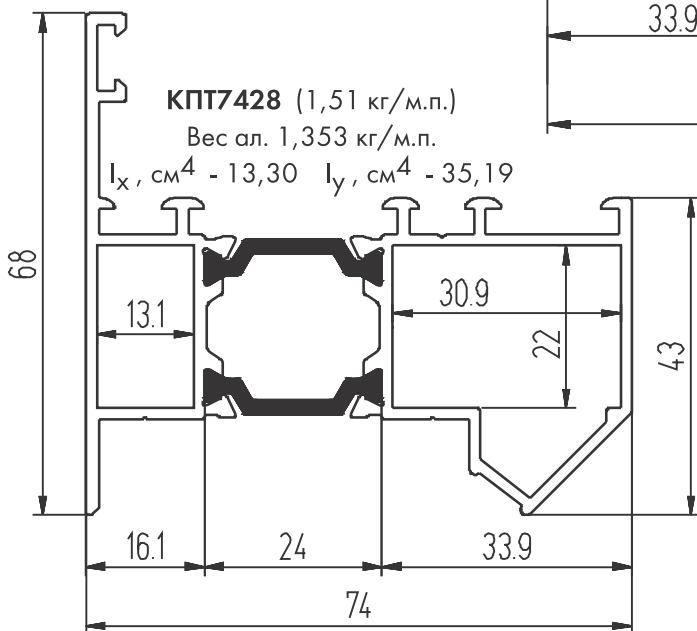
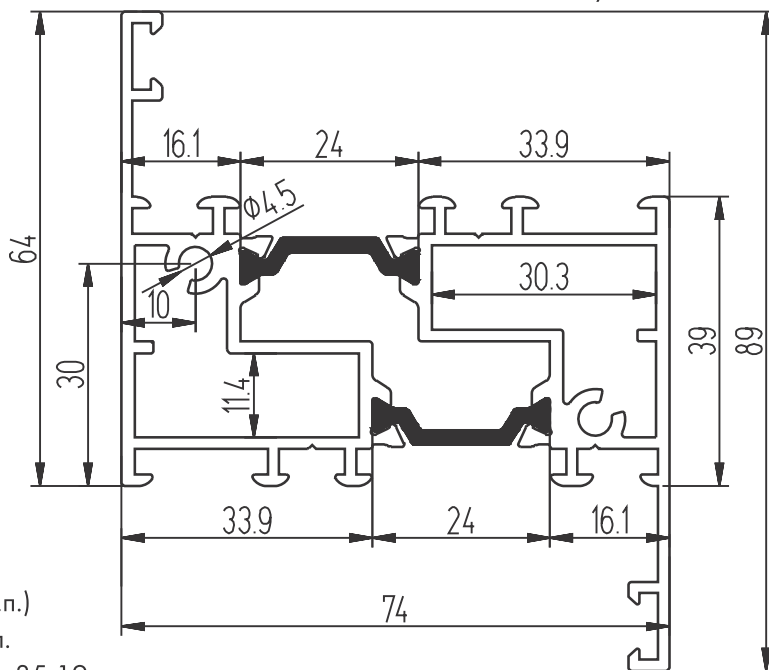


КПС 460 (0,165 кг/м.п.)

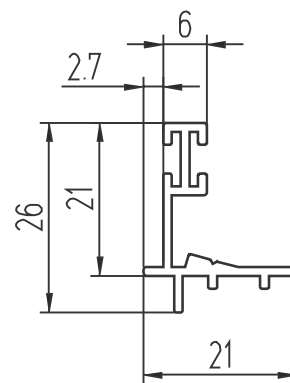
КПТ7468 (2,117 кг/м.п.)
 Вес ал. 1,96 кг/м.п.
 $I_x, \text{см}^4 - 22,93$ $I_y, \text{см}^4 - 53,06$



КПС 539 (0,236 кг/м.п.)

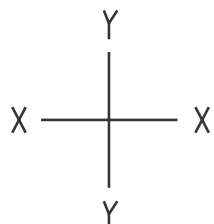


КПТ7428 (1,51 кг/м.п.)
 Вес ал. 1,353 кг/м.п.
 $I_x, \text{см}^4 - 13,30$ $I_y, \text{см}^4 - 35,19$

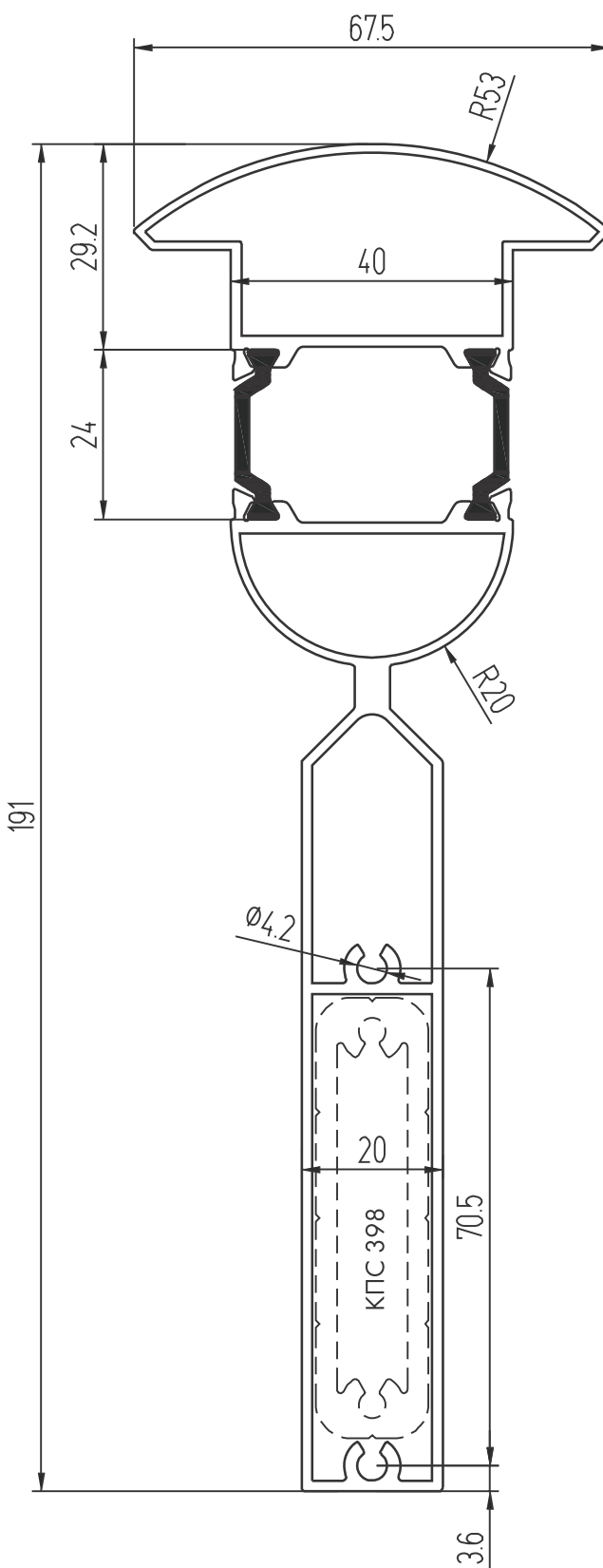
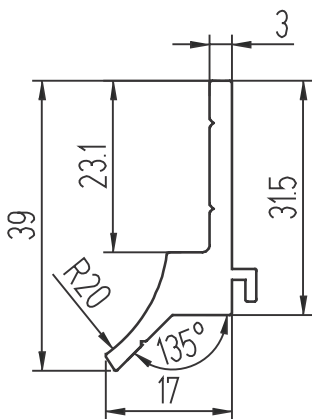


КПС 540 (0,233 кг/м.п.)

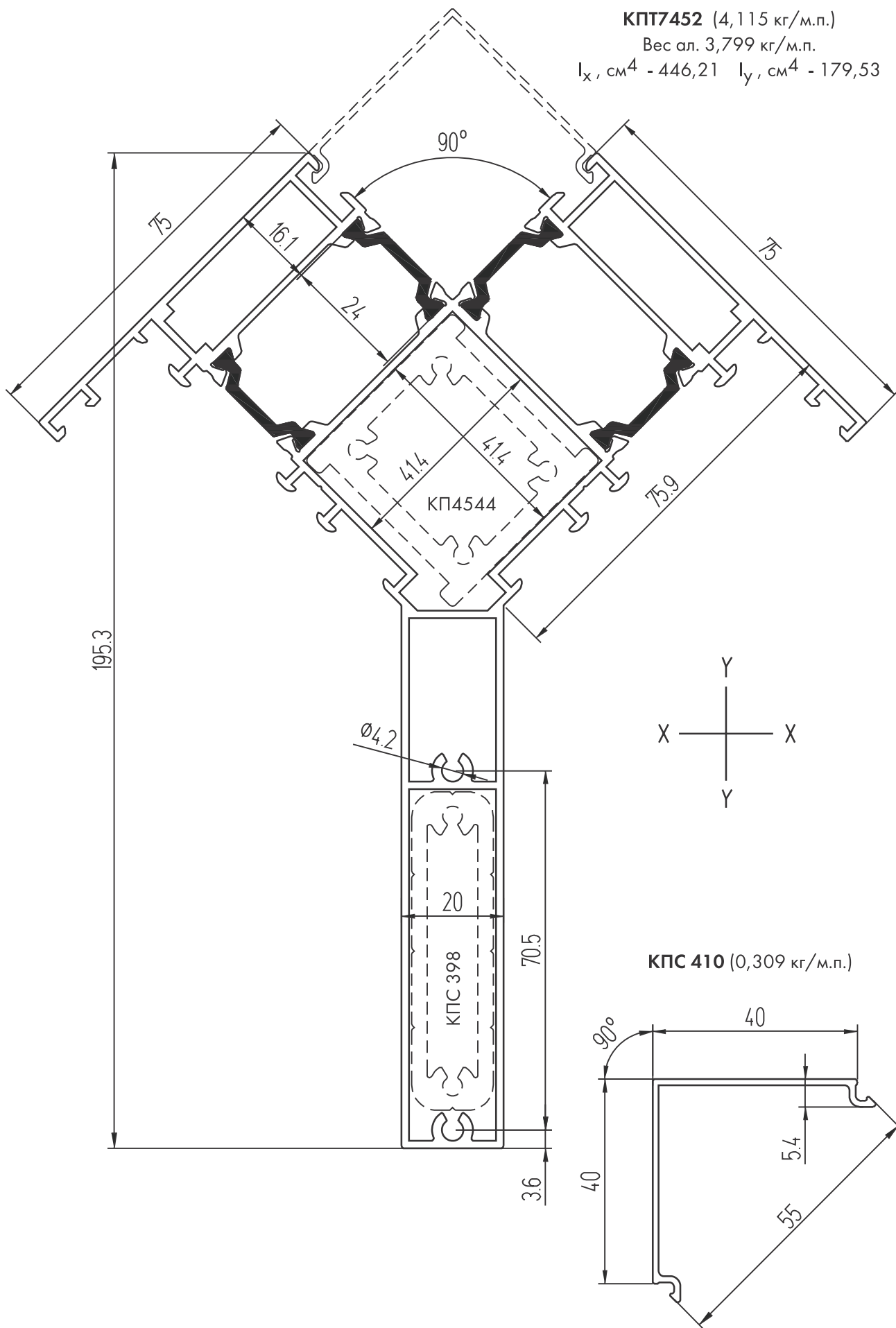
КПТ7451 (2,567 кг/м.п.)
 Вес ал. 2,409 кг/м.п.
 $I_x, \text{см}^4 - 329,3$ $I_y, \text{см}^4 - 18,49$



КПС 407 (0,498 кг/м.п.)

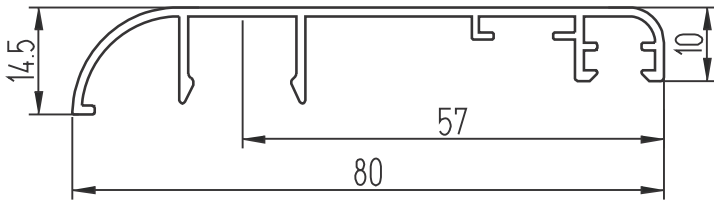


КПТ7452 (4,115 кг/м.п.)
 Вес ал. 3,799 кг/м.п.
 $I_x, \text{см}^4 - 446,21$ $I_y, \text{см}^4 - 179,53$

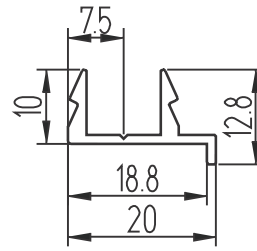


КПС 410 (0,309 кг/м.п.)

Нацельнікі

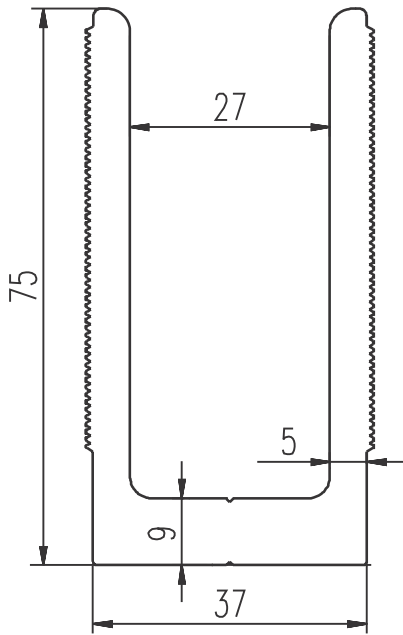


КПС 712 (0,463 кг/м.п.)

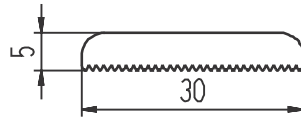


КПС 711 (0,157 кг/м.п.)

Кронштейны



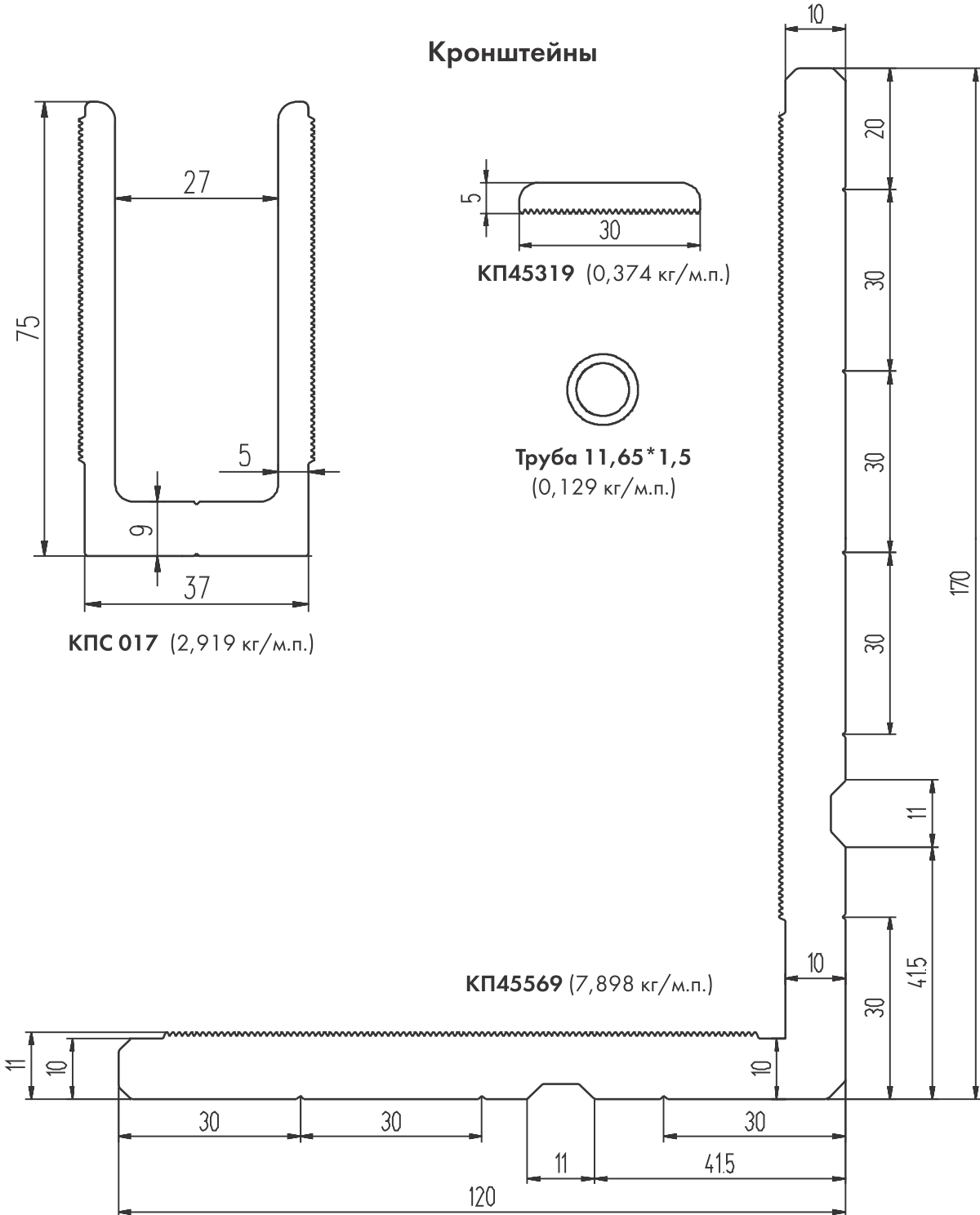
КПС 017 (2,919 кг/м.п.)



КП45319 (0,374 кг/м.п.)

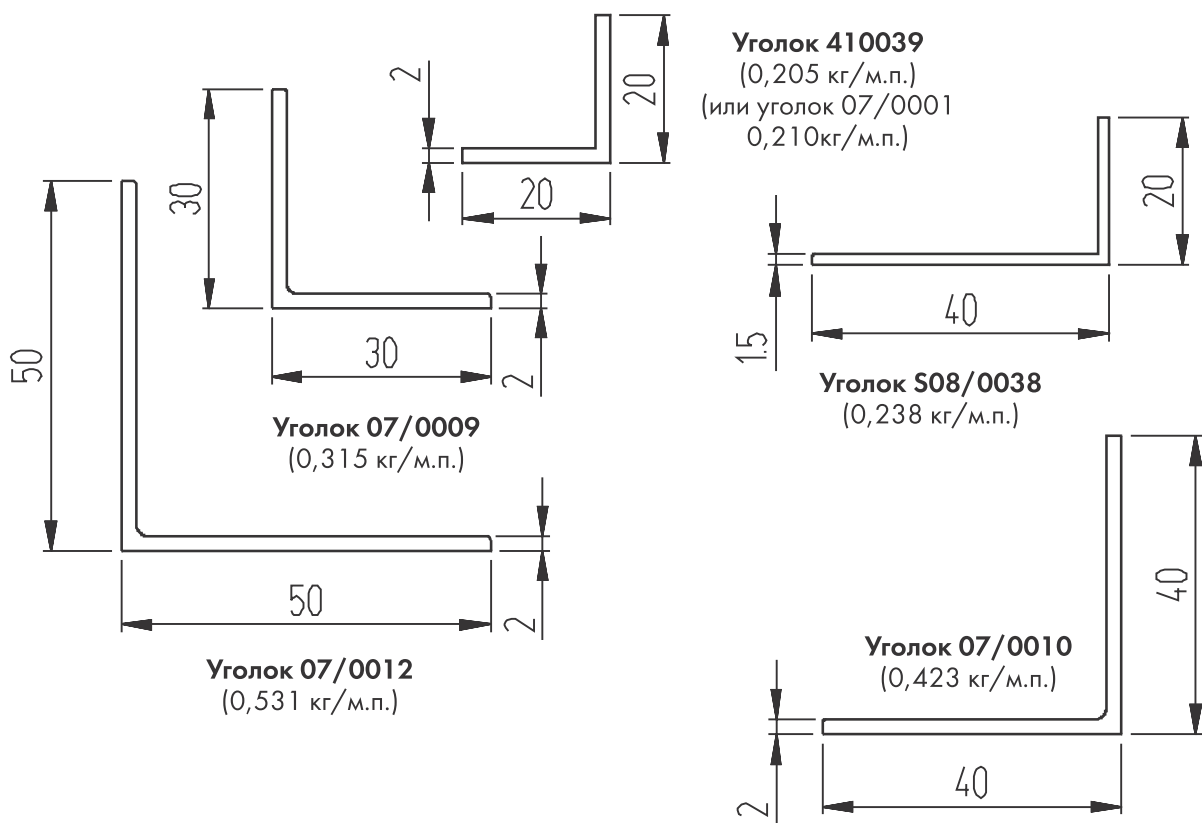


Труба 11,65*1,5
(0,129 кг/м.п.)

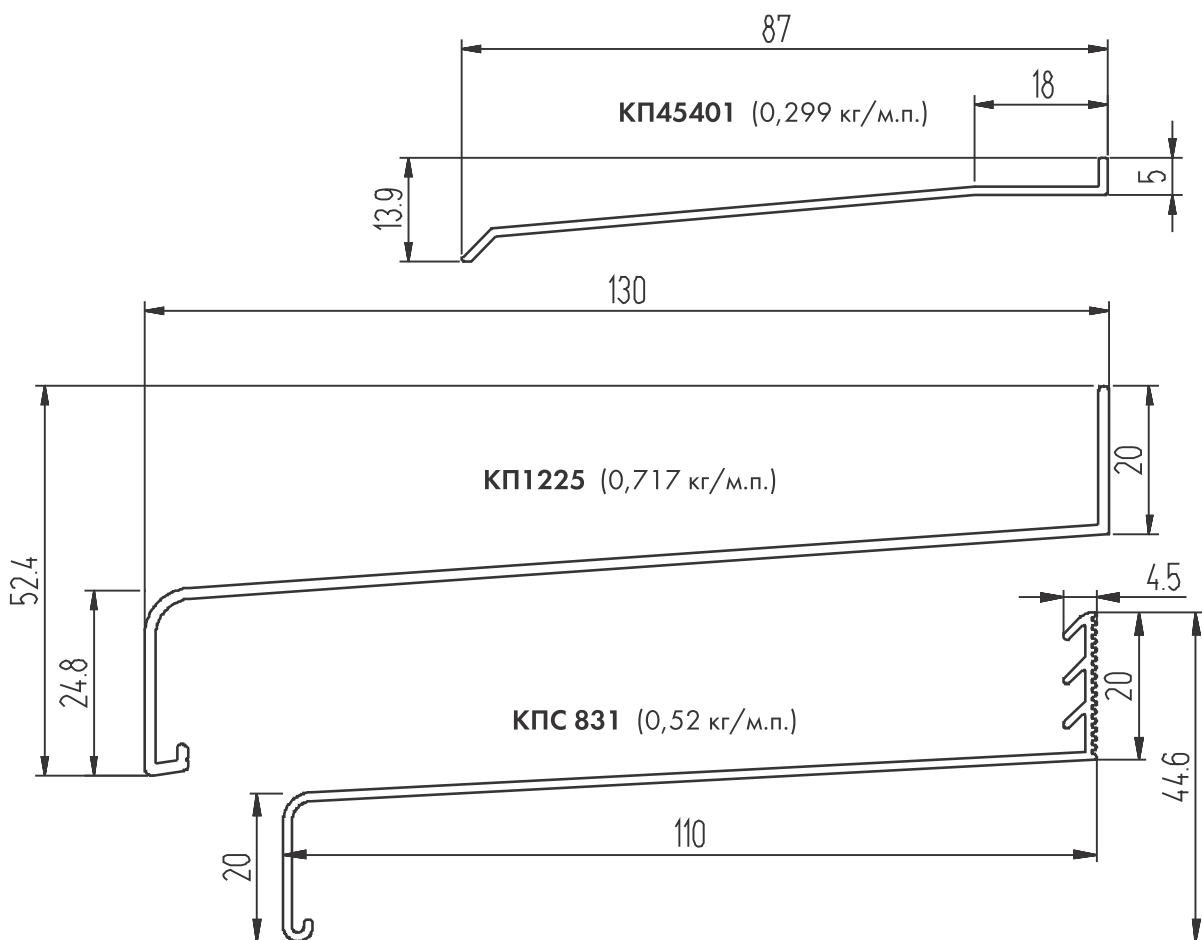


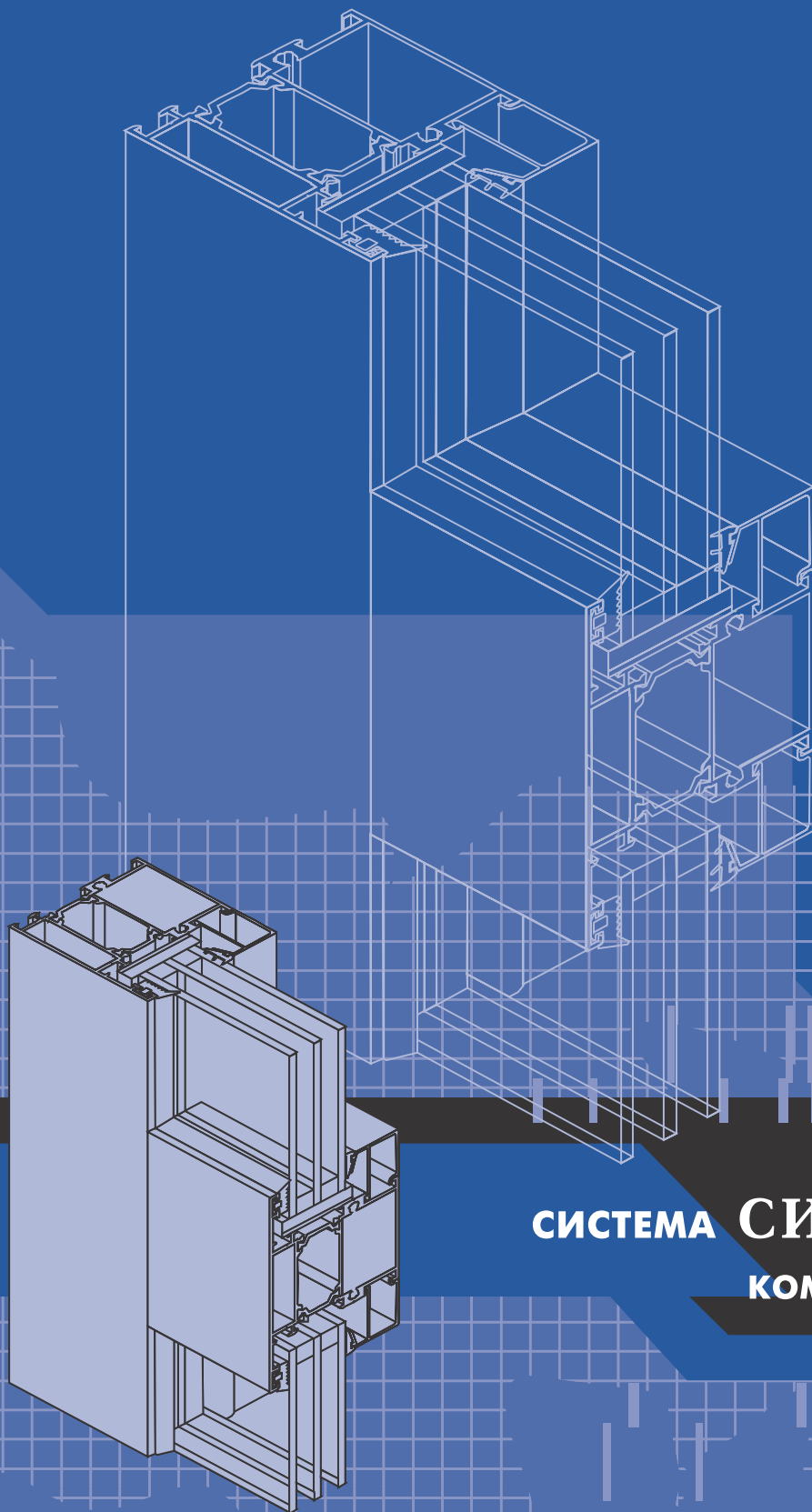
КП45569 (7,898 кг/м.п.)

Нащельники



Сливы





СИСТЕМА СИАЛ КРТ74
КОМПЛЕКТУЮЩИЕ

ТАБЛИЦА ПРИМЕНЯЕМОСТИ ЗАКЛАДНЫХ

	ШИФР	НАЗНАЧЕНИЕ	L, мм	МАССА, КГ		ВИД
				1 п.м	шт.	
УГЛОВЫЕ ЗАКЛАДНЫЕ	КП45486			1 п.м	2,76	
	КП45486-8,5	В притворы дверей КПТ7457 и КПТ7458	8,5	1 шт.	0,023	
	КП45486-12,4	В адаптер КПТ7409	12,4	1 шт.	0,034	
	КП45486-37	В оконные створки КПТ7446 (ALU-16)	37	1 шт.	0,102	
	КПС 803			1 п.м	2,48	
	КПС 803-8,5	В притворы дверей КПТ7457 и КПТ7458	8,5	1 шт.	0,021	
	КПС 803-12,4	В адаптер КПТ7409	12,4	1 шт.	0,031	
	КПС 803-37	В оконные створки КПТ7446 (ALU-16)	37	1 шт.	0,092	
	КП4583			1 п.м	3,076	
	КП4583-9	В оконные створки КПТ7402-1, 7402-2 В оконные створки КПТ7446 (ALU-16)	9	1 шт.	0,028	
	КП4583-11,8	В раму КПТ7401-1, КПТ7403, КПТ7404 В адаптеры КПТ7415, КПТ7449	11,8	1 шт.	0,036	
	КП4583-12,7	В угловой адаптер КПТ7428	12,7	1 шт.	0,039	
	КП4583-29,6	В раму КПТ7401-1, КПТ7403, КПТ7404 В адаптер КПТ7415	29,6	1 шт.	0,091	
	КП4583-30,4	В угловой адаптер КПТ7428, КПТ7409	30,4	1 шт.	0,094	
	КП4583-33,5	В адаптер КПТ7449	33,5	1 шт.	0,103	
	КП4583-35,4	В оконную створку КПТ7402-1	35,4	1 шт.	0,11	
КП4583-36	В оконную створку КПТ7402-2	36	1 шт.	0,11		
КПС 805			1 п.м	2,984		
КПС 805-9	В оконные створки КПТ7402-1, 7402-2 В оконные створки КПТ7446 (ALU-16)	9	1 шт.	0,027		
КПС 805-11,8	В раму КПТ7401-1, КПТ7403, КПТ7404 В адаптеры КПТ7415, КПТ7449	11,8	1 шт.	0,035		
КПС 805-12,7	В угловой адаптер КПТ7428	12,7	1 шт.	0,038		
КПС 805-29,6	В раму КПТ7401-1, КПТ7403, КПТ7404 В адаптер КПТ7415	29,6	1 шт.	0,088		
КПС 805-30,4	В угловой адаптер КПТ7428, КПТ7409	30,4	1 шт.	0,091		
КПС 805-33,5	В адаптер КПТ7449	33,5	1 шт.	0,1		
КПС 805-35,4	В оконную створку КПТ7402-1	35,4	1 шт.	0,106		
КПС 805-36	В оконную створку КПТ7402-2	36	1 шт.	0,107		
КП45543	Для среднеповоротного окна		1 п.м	3,3		
КП45543-9,9	В притвор КПТ7431	9,9	1 шт.	0,033		
КП45543-10,5	В раму-створку КПТ7429, КПТ7430, КПТ7432	10,5	1 шт.	0,035		

ТАБЛИЦА ПРИМЕНЯЕМОСТИ ЗАКЛАДНЫХ

ШИФР	НАЗНАЧЕНИЕ	L, мм	МАССА, КГ		ВИД
			шт.		
КП45543-28,3	В раму-створку КПТ7429, КПТ7430, КПТ7432	28,3	1 шт.	0,093	
КПС 824	Для среднеповоротного окна		1 п.м	3,2	
КПС 824-9,9	В притвор КПТ7431	9,9	1 шт.	0,032	
КПС 824-10,5	В раму-створку КПТ7429, КПТ7430, КПТ7432	10,5	1 шт.	0,034	
КПС 824-28,3	В раму-створку КПТ7429, КПТ7430, КПТ7432	28,3	1 шт.	0,091	
КП45544			1 п.м	3,601	
КП45544-9	В оконные створки КПТ7450	9	1 шт.	0,032	
КП45544-36,2	В оконные створки КПТ7450, 7461 В притвор среднепов. окна КПТ7431	36,2	1 шт.	0,130	
КПС 825			1 п.м	3,306	
КПС 825-9	В оконные створки КПТ7450	9	1 шт.	0,030	
КПС 825-36,2	В оконные створки КПТ7450, 7461 В притвор среднепов. окна КПТ7431	36,2	1 шт.	0,120	
КП45430			1 п.м	3,522	
КП45430-12	В раму шульповых дверей КПТ7410 В створку шульповых дверей КПТ7407 В адаптер шульповых дверей КПТ7416, КПТ7448	12	1 шт.	0,042	
КПС 826			1 п.м	3,449	
КПС 826-12	В раму шульповых дверей КПТ7410 В створку шульповых дверей КПТ7407 В адаптер шульповых дверей КПТ7416, КПТ7448	12	1 шт.	0,041	
КПС 808			1 п.м	4,34	
КПС 808-9	В оконную створку КПТ7461	9	1 шт.	0,039	
КПС 808-10	В раму-створку бесшульповых дверей КПТ7453-1, КПТ7454-1, КПТ7455-1	10	1 шт.	0,043	
КП4528			1 п.м	6,075	
КП4528-11,8	В оконную раму КПТ7413, КПТ7414 В раму-створку шульповых дверей КПТ7406, КПТ7405	11,8	1 шт.	0,072	
КП4528-12,4	В оконную раму КПТ7418, В адаптер шульповых дверей КПТ7447	12,4	1 шт.	0,075	
КП4528-21	В раму шульповых дверей КПТ7406	21	1 шт.	0,128	

УГЛОВЫЕ ЗАКЛАДНЫЕ

КОМПЛЕКТУЮЩИЕ

система СИАЛ КПТ74

ТАБЛИЦА ПРИМЕНЯЕМОСТИ ЗАКЛАДНЫХ

ШИФР	НАЗНАЧЕНИЕ	L, мм	МАССА, КГ		ВИД
КП4528-22	В адаптер ступельных дверей КПТ7447	22	1 шт.	0,134	
КП4528-29,6	В раму-створку ступельных дверей КПТ7410, КПТ7407 В адаптер ступельных дверей КПТ7416	29,6	1 шт.	0,180	
КП4528-30,5	В оконные рамы КПТ7414, КПТ7413, КПТ7418 В адаптер ступельных дверей КПТ7448	30,5	1 шт.	0,185	
КПС 278			1 п.м.	4,331	
КПС 278-11,8	В оконную раму КПТ7413, КПТ7414 В раму-створку ступельных дверей КПТ7406, КПТ7405	11,8	1 шт.	0,051	
КПС 278-12,4	В оконную раму КПТ7418, В адаптер ступельных дверей КПТ7447	12,4	1 шт.	0,054	
КПС 278-21	В раму ступельных дверей КПТ7406	21	1 шт.	0,091	
КПС 278-22	В адаптер ступельных дверей КПТ7447	22	1 шт.	0,095	
КПС 278-29,6	В раму-створку ступельных дверей КПТ7410, КПТ7407 В адаптер ступельных дверей КПТ7416	29,6	1 шт.	0,128	
КПС 278-30,5	В оконные рамы КПТ7414, КПТ7413, КПТ7418 В адаптер ступельных дверей КПТ7448	30,5	1 шт.	0,132	
КПС 807			1 п.м.	4,175	
КПС 807-11,8	В оконную раму КПТ7413, КПТ7414 В раму-створку ступельных дверей КПТ7406, КПТ7405	11,8	1 шт.	0,049	
КПС 807-12,4	В оконную раму КПТ7418, В адаптер ступельных дверей КПТ7447	12,4	1 шт.	0,052	
КПС 807-21	В раму ступельных дверей КПТ7406	21	1 шт.	0,088	
КПС 807-22	В адаптер ступельных дверей КПТ7447	22	1 шт.	0,092	
КПС 807-29,6	В раму-створку ступельных дверей КПТ7410, КПТ7407 В адаптер ступельных дверей КПТ7416	29,6	1 шт.	0,124	
КПС 709-30,5	В рамы КПТ7414, КПТ7413, КПТ7418 В адаптер ступельных дверей КПТ7448	30,5	1 шт.	0,127	
КПС 749			1 п.м.	4,505	
КПС 749-9	В оконную створку КПТ7464	9	1 шт.	0,041	
КПС 749-35,4	В оконную створку КПТ7464	35,4	1 шт.	0,159	

УГЛОВЫЕ ЗАКЛАДНЫЕ

КОМПЛЕКТУЮЩИЕ

система СИАЛ КПТ74

СИАЛ

ТАБЛИЦА ПРИМЕНЯЕМОСТИ ЗАКЛАДНЫХ

	ШИФР	НАЗНАЧЕНИЕ	L, мм	МАССА, КГ		ВИД
				1 п.м	шт.	
УГЛОВЫЕ ЗАКЛАДНЫЕ	КПС 827			1 п.м	4,21	
	КПС 827-9	В оконную створку КПТ7464	9	1 шт.	0,038	
	КПС 827-35,4	В оконную створку КПТ7464	35,4	1 шт.	0,149	
	КПС 809			1 п.м	5,215	
	КПС 809-8,5	В раму-створку бесштыльповых дверей КПТ7453-1, КПТ7454-1, КПТ7455-1	8,5	1 шт.	0,044	
ШАРНИРНЫЕ ЗАКЛАДНЫЕ	КП45425			1 п.м	1,992	
	КП45425-9	В острый (тупой) угол створки КПТ7402-1, КПТ7402-2. В комплект входит штифт 7x9	9	1 шт.	0,032	
	КП45425-11,8	В острый (тупой) угол рамы КПТ7401-1, КПТ7415, КПТ7403, КПТ7404. В комплект входит штифт 7x11	11,8	1 шт.	0,040	
	КП45425-29,6	В острый (тупой) угол рамы КПТ7401-1, КПТ7415, КПТ7403, КПТ7404. В комплект входит штифт 7x25	29,6	1 шт.	0,100	
	КП45425-35,6	В острый (тупой) угол створки КПТ7402-1, КПТ7402-2. В комплект входит штифт 7x30	35,6	1 шт.	0,121	
ИМПОСТНЫЕ	КП4584	Исключая бесштыльповые двери		1 п.м	0,953	
	КП4584-21,5	В профили КПТ7401-1, КПТ7403, КПТ7404, в цоколь двери КПТ7420-1 в комплекте с винтом М5х10	21,5	1 шт.	0,020	
	КП4584-41	В профили КПТ7414, КПТ7418 в комплекте с винтом М5х10	41	1 шт.	0,038	

ТАБЛИЦА ПРИМЕНЯЕМОСТИ ЗАКЛАДНЫХ

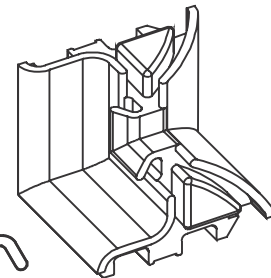
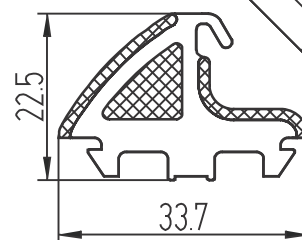
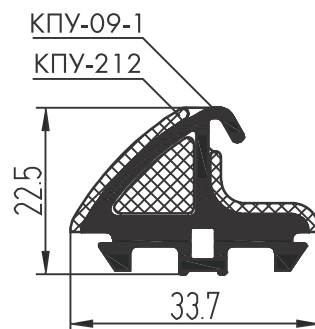
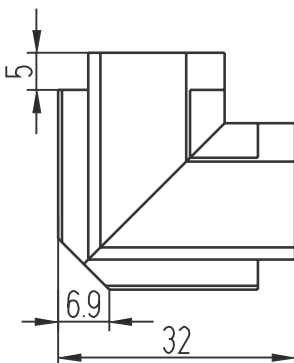
	ШИФР	НАЗНАЧЕНИЕ	L, мм	МАССА, КГ		ВИД
ИМПОСТНЫЕ ЗАКЛАДНЫЕ	КП4584-48,5	В дверной цоколь КПТ7433 в комплекте с винтом М5х10	48,5	1 шт.	0,045	
	КП4585			1 п.м	1,465	
	КП4585-21,5	В профили КПТ7401-1, КПТ7403, КПТ7404, в цоколь двери КПТ7420-1 в комплекте с винтом М5х10	21,5	1 шт.	0,028	
	КП4585-41	В профили КПТ7414, КПТ7418 в комплекте с винтом М5х10	41	1 шт.	0,058	
	КП4585-48,5	В дверной цоколь КПТ7433 в комплекте с винтом М5х10	48,5	1 шт.	0,069	
	КП45417	Крепление к бесшувальным дверям		1 п.м	0,831	
	КП45417-21,5	В профили КПТ7401-1, КПТ7403, КПТ7404 в комплекте с винтом М5х10	21,5	1 шт.	0,017	
	КП45417-41	В профили КПТ7414, КПТ7418 в комплекте с винтом М5х10	41	1 шт.	0,033	
	КПС 272	Возможность поворота на угол менее 5°		1 п.м	0,502	
	КПС 272-21,5	В профили КПТ7401-1, КПТ7403, КПТ7404	21,5	1 шт.	0,011	
КПС 272-41	В профили КПТ7414, КПТ7418	41	1 шт.	0,020		
СТОЕЧНЫЕ ЗАКЛАДНЫЕ	КП4543			1 п.м	1,55	
	КП4543-100	Верх-низ стоек КПТ7413, КПТ7414, КПТ7418, КПТ7421, КПТ7422, КПТ7423, КПТ7425, КПТ7426, КПТ7436, КПТ7437, КПТ7438, КПТ7439КПТ7440, КПТ7441, КПТ7442, КПТ7443 и трубу КПТ7427	100	1 шт.	0,155	
	КП4543-300	В стык стоек КПТ7413, КПТ7414, КПТ7418, КПТ7421, КПТ7422, КПТ7423, КПТ7425, КПТ7426, КПТ7436, КПТ7437, КПТ7438, КПТ7439КПТ7440, КПТ7441, КПТ7442, КПТ7443 и трубу КПТ7427	300	1 шт.	0,465	
	КП4544			1 п.м	1,77	
	КП4544-100	Верх-низ угловых стоек КПТ7452	100	1 шт.	0,177	
	КП4544-300	В стык угловых стоек КПТ7452	300	1 шт.	0,531	
	КПС 398			1 п.м	1,283	
	КПС 398-100	В угловые стойки КПТ7451, КПТ7452	100	1 шт.	0,128	
	КПС 398-300	В угловые стойки КПТ7451, КПТ7452	300	1 шт.	0,384	

ДЕТАЛИ ИЗ ПЛАСТМАССЫ

ШИФР	НАЗНАЧЕНИЕ	L, мм	МАССА, КГ	МАТЕРИАЛ	ВИД
ПОДКЛАДКИ					
ТП-01	Термоподкладка с коэффициентом теплопроводности $\lambda = 0,036 \text{ W}/(\text{m} \cdot \text{K})$		1 шт. 0,011	Вспененный полиэтилен	Ширина уменьшается по перфорации
ТПУ-017-05	Подкладка фиксирующая под стеклопакет	100	1 шт. 0,0065	Полиамид	
ТПУ-017-06	Подкладка фиксирующая под стеклопакет	100	1 шт. 0,0098	Полиамид	
ЗАГЛУШКИ					
КПП-13 КПП-13-01	Заглушка шульпа окна		1 шт. 0,08 1 шт. 0,08	Полиамид	
КПП-12 КПП-12-01	Заглушка шульпа двери		1 шт. 0,065 1 шт. 0,065	Полиамид	
КПП-30 КПП-30-1 КПП-32 (2 шт.) КПП-30 КПП-30-1	Комплект заглушек в бесшульповую дверь на "ленивую" створку		1 шт. 0,003 1 шт. 0,003 1 шт. 0,001 1 шт. 0,003 1 шт. 0,003	Полиамид	
КПП-36 (2 шт.) КПП-36-1 (2 шт.)	Альтернативный комплект заглушек в бесшульповую дверь на "ленивую" створку		1 шт. 0,002 1 шт. 0,002	Полиамид	
СТН-1013	Крышка дренажного отверстия		1 шт. 0,0013	Полиэтилен	

УПЛОТНИТЕЛИ (EPDM)

ШИФР	НАЗНАЧЕНИЕ	МАССА, КГ		ВИД
		п.м	шт.	
ТПУ-002ММ	Наружный уплотнитель заполнения	1 п.м	0,083	
ТПУ-004ММ	Уплотнитель заполнения со стороны помещения	1 п.м	0,055	
ТПУ-004-01	Уплотнитель заполнения со стороны помещения	1 п.м	0,075	
КПУ-06	Уплотнитель притвора дверных створок шульповых дверей	1 п.м	0,038	
РПР-04	Уплотнитель притвора оконных створок	1 п.м	0,04	
КПУ-201	Уплотнитель притвора оконных створок вместо РПР-04	1 п.м	0,024	
Р5	Уплотнитель притвора оконных створок	1 п.м	0,035	
ТПУ-006ММ	Уплотнитель притвора дверных створок бесшульповых дверей	1 п.м	0,031	
КПУ-09-1	Средний уплотнитель притвора оконных створок	1 п.м	0,238	
КПУ-212	Уголок из термоэластопласта уплотнительный	1 шт.	0,032	



ЩЕТОЧНЫЕ УПЛОТНИТЕЛИ

ШИФР	НАЗНАЧЕНИЕ	МАССА, КГ		ВИД
SK 10134	Щеточный уплотнитель нижнего притвора стальной двери	1 п.м	0,083	
PB69 800-3P	Щеточный уплотнитель фирмы Schlegel для выполнения температурных швов витража			

СТАЛЬНЫЕ ДЕТАЛИ

ШИФР	НАЗНАЧЕНИЕ	МАССА, КГ		ВИД	
КПМ.05.01	Уголок в оконные и дверные створки	1 шт.	0,02		
КПМ.01.06	Штифт ф7х36 в импостные закладные КП4584-21,5 и КП4585-21,5	1 шт.	0,012		
КПМ.01.06	Штифт ф7х56 в импостные закладные КП4584-41 и КП4585-41, КП4584-48,5 и КП4585-48,5	1 шт.	0,017		
КПМ.04.01	Штифт ф5,2х25 в импостные закладные КП45417-21,5 и КП45417-41	1 шт.	0,004		
КПМ.06.01	Штифт ф7х11 в шарнирные закладные КП45425-9, КП45425-11,8	1 шт.	0,004		
КПМ.06.01	Штифт ф7х25 в шарнир. закладные КП45425-29,6	1 шт.	0,008		
КПМ.01.01	Штифт ф7х30 в шарнир. закладные КП45425-35,6	1 шт.	0,01		
КПМ.07.01	Штифт ф5х9,5 в угловую закладную КПС 803	1 шт.	0,015		
КПМ.07.02	Штифт ф5х14 в угловые закладные КПС 805, КПС 807, КПС 808, КПС 809, КПС 824, КПС 825, КПС 826, КПС 827	1 шт.	0,022		
Винт-конфирмат (стяжка-евровинт)	ф7,2х28 для крепления ригеля к закладной при Т-образном соединении	1 шт.	0,009		
СТН-0885-02	Переходник в дверные петли стальных дверей	1 шт.	0,025		
СТН-0885-11	Переходник в дверные петли бесштылевых дверей	1 шт.	0,032		

КОМПЛЕКТУЮЩИЕ ИЗ АЛЮМИНИЯ ДЛЯ ФУРНИТУРЫ

ШИФР	НАЗНАЧЕНИЕ	МАССА, КГ		ВИД
КПМ.74.01 S08/0038	Уголок для установки шпингалета FB05-F	1 шт.	0,004	
КП4511	Планки для оконной поворотной и поворотно-откидной фурнитуры	1 п.м	0,172	
КПС 560	Планки для оконной поворотной и поворотно-откидной фурнитуры	1 п.м	0,265	

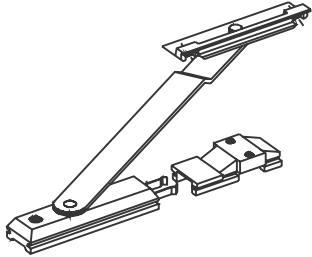
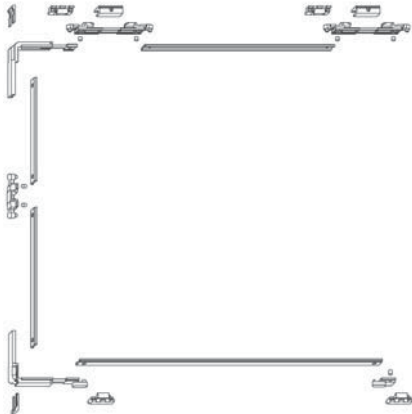


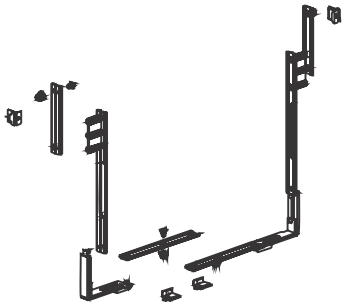
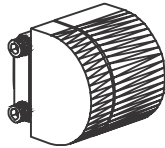
ФУРНИТУРА ДЛЯ ОКОН

НАЗНАЧЕНИЕ	МАРКА	ВИД
Поворотная фурнитура	ROTO ALU 500 D SIGENIA LM 4200 D	
	GIESSE ALU16	

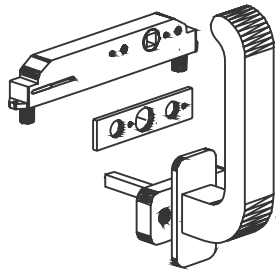
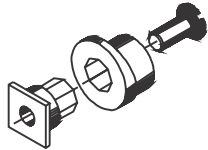


ФУРНИТУРА ДЛЯ ОКОН

НАЗНАЧЕНИЕ	МАРКА	ВИД
	ROTO ALU 500 DK SIGENIA LM 4200 DK	
Поворотно-откидная фурнитура	GIESSE ALU 16	
	SAVIO RIBANTA 5	
Откидная фурнитура	ROTO ALU K SIGENIA LM K	








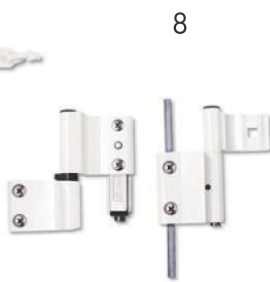


ФУРНИТУРА ДЛЯ ОКОН

МАРКА	НАЗНАЧЕНИЕ	ВИД	
R81D	Стяжка фрамужная		
Параллельно-сдвижные окна	SAVIO SPAZIO	Комплект запираения для параллельно-сдвижных окон	
	SAVIO ALTRO	Комплект бегунков для параллельно-сдвижных окон	
		Направляющие и крышки для параллельно-сдвижных окон	
Среднеповоротные окна	GIESSE	Комплект запираения по периметру 02219N для среднеповоротного окна	
		Петля FRIBLOK (01441) для среднеповоротного окна	

ФУРНИТУРА ДЛЯ ОКОН

НАЗНАЧЕНИЕ	МАРКА	ВИД
Среднеповоротные окна	GIESSE Ручка BRAVO 1 (01640) для среднеповоротного окна	
Запорный элемент (комплект)	GIESSE, арт. 04030 (или др.)	
Комплект фурнитуры для окон (дверей) типа "гармошка"	GU Sliding-Folding SIEGENIA FS-PORTAL	
Поворотно-откидной механизм со скрытыми петлями	SAVIO RIBANTA INCANTO	

Фурнитура FAPIM для окон

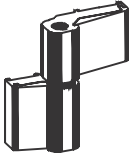

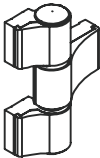
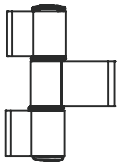

ВНЕШНИЙ ВИД	Артикул	ОПИСАНИЕ
	0760B 0790B	Ручка одноповодковая Ручка двухповодковая
	1 - 1947 2 - 1568	Соединители для двухповодковой ручки
	3 - 1559 4 - 1565i6	Соединители для одноповодковой ручки
	1978	Запорный элемент для поворотного открывания
	5 - 9730	Двухсекционная петля для поворотного открывания
	6 - 9826B	Трёхсекционная петля для поворотного открывания
	7 - 1405	Комплект петель для системы Galipus2 (поворотно-откидная)
	8 - 1407	Комплект петель для системы Galipus3 (поворотно-откидная)
	1481	Базовый комплект для систем Galipus2 и Galipus3 без соединителя для ручки
	1495Ai	Дополнительный угловой переключатель

Фурнитура FAPIM для окон

ВНЕШНИЙ ВИД			Артикул	Описание
9	10	11	9 - 1596i6 10 - 1597 11 - 1622	Цапфа запорная эксцентриковая Планка ответная Скрытая точка запираения регулируемая
				
12	13		12 - 1615Ai 13 - 1615i	Подкладка опорная Комплект опорный
				
Ножницы системы Galipius2 			1449 1449A 1450 1451	Короткие ножницы Короткие ножницы Средние ножницы Длинные ножницы
Ножницы системы Galipius3 			1452B 1452C 1452D	Короткие ножницы Средние ножницы Длинные ножницы
			1455	Дополнительные ножницы
14	15		14 - 3227A 15 - 3231	Ограничитель открывания фрамуги AltDue Ограничитель открывания фрамуги Alt
				
			3217	Фрамужная защелка
			1618	Вентиляционное устройство

ФУРНИТУРА ДЛЯ ДВЕРЕЙ

ДВЕРНЫЕ ПЕТЛИ

				
СТН-0611, СТН-0109Д Масса 0,47 кг	СТН-0109Т Масса 0,705 кг	FAPIM 7003 Vi	GIESSE Domina HP Rapid 05061R	Dr.Hahn VL-Band-Al Скрытые дверные петли

ШПИНГАЛЕТЫ

						
AGB	FB05-F	SAVIO арт. 1565/20	SAVIO 1520/16 Шпингалет BIELLA	SAVIO 1570, 1570/50, 1570.53, 1570.53/50 Шпингалеты QUADROTTO	GIESSE арт. 02180 Шпингалет без замка	GIESSE арт. 02181 Шпингалет с замком
		SAVIO 1408.1 Ответная планка			GIESSE арт. 02182 Ответная часть	

ЗАМКИ

С ФАЛЕВОЙ ЗАЩЕЛКОЙ		С РОЛИКОВОЙ ЗАЩЕЛКОЙ			
					
KALE 153-30 KFV-49-30 TITAN art/831/30	KALE 253 KFV-49-25 TITAN art. 831/25	KALE 155-30 KFV-51-30 TITAN art. 830/30	KALE 255 KFV-51-25 TITAN art. 830/25	ICSA (Италия) Защелка + подающий ригель Защелка + ригель Ролик + ригель	

ДВЕРНЫЕ РУЧКИ

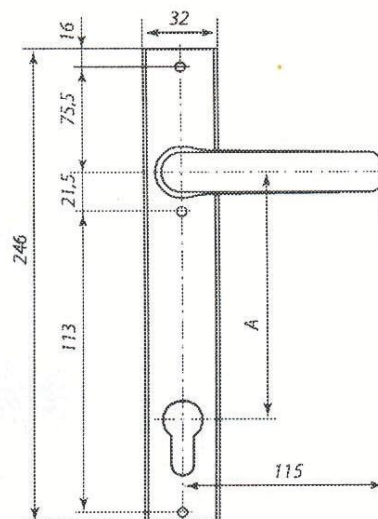
НАЗНАЧЕНИЕ	МАРКА	ВИД
Нажимные гарнитуры для замков KALE	СТН-0555-13 СТН-1615-13 СТН-1700-13	
Нажимные гарнитуры для замков KФV и TITAN	СТН-0555-03 СТН-1615-03 СТН-1700-03	

Нажимные гарнитуры ООО "САТУРН"

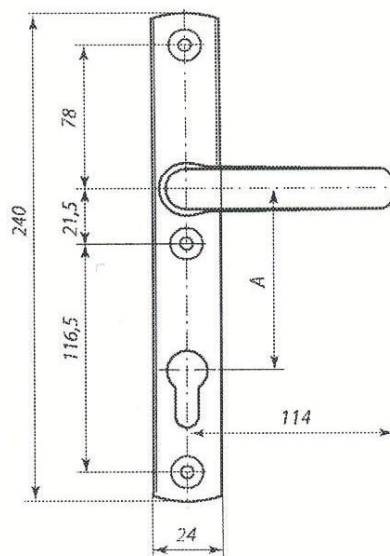
СТН-0555			
Обозначение	Толщина профиля, мм	A, мм	Совместимость с замками
СТН-0555	36...45	92	KФV-39, KФV-49, GU-1212
-01	46...55		
-02	56...65		
-03	66...75		
-04	76...85		
-10	36...45	85	Kale
-11	46...55		
-12	56...65		
-13	66...75		
-14	76...85		
СТН-1615.00	36...45	92	Нажимной гарнитур СТН-1615 отличается наличием в корпусе механизма самовозврата ручки в исходное горизонтальное положение после нажатия, тем самым исключается провисание ручки в процесс эксплуатации
-01	46...55		
-02	56...65		
-03	66...75		
-04	76...85		
-10	36...45	85	
-11	46...55		
-12	56...65		
-13	66...75		
-14	76...85		
СТН-1700	36...45	92	С механизмом самовозврата ручки в исходное положение. Ширина планки 24 мм
-01	46...55		
-02	56...65		
-03	66...76		
-04	76...85		
-10	36...45	85	
-11	46...55		
-12	56...65		
-13	66...75		
-14	76...85		

СТН-0555

СТН-1615



СТН-1700



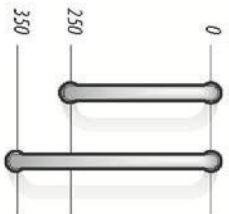
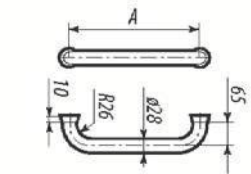
Дверные ручки ООО "САТУРН"

Трубчатые стационарные ручки из окрашенного алюминия. Крепление на дверь — сквозное, разработано специально для обеспечения надежной установки, исключает самооткручивание, приводящее к разбалтыванию ручки в процессе эксплуатации.

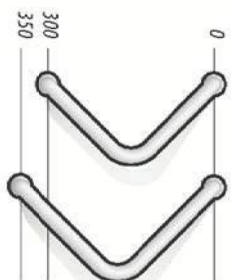
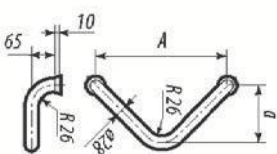
Представлены в размерах 200, 250, 270, 300, 350 мм.

Для установки на деревянные, алюминиевые и пластиковые двери толщиной от 36 до 76 мм.

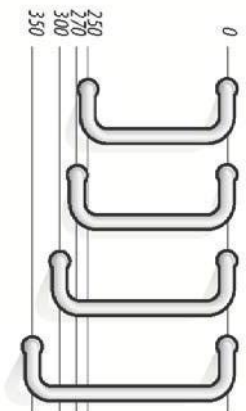
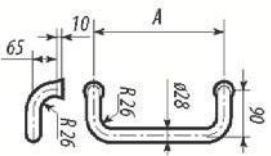
СТН-0205А



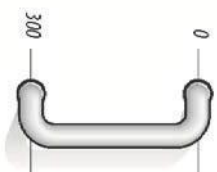
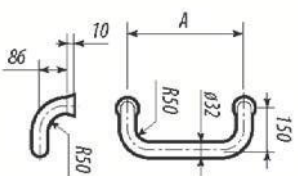
СТН-0208А



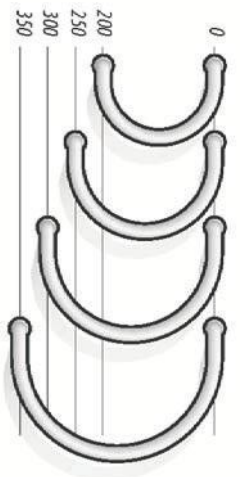
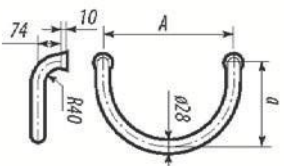
СТН-0206А



СТН-1033



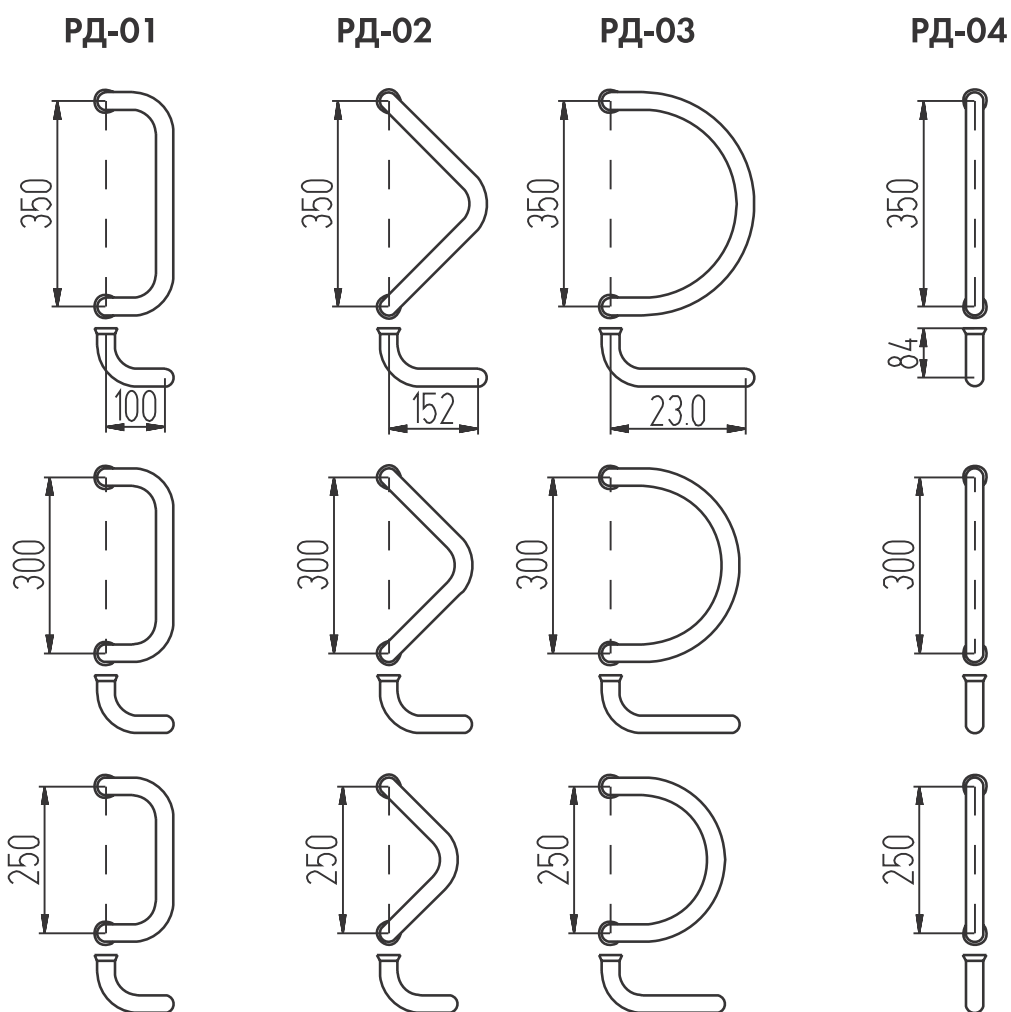
СТН-0207А



A, мм	200	250	300	350
d, мм	140	165	190	215

Пример обозначения ручки в заказе		
Артикул	Межосевое расстояние, А	Толщина профиля, В
СТН-0205А	250 мм	36...76 мм
		СТН-0205.250А

Дверные ручки компании "Фурал"



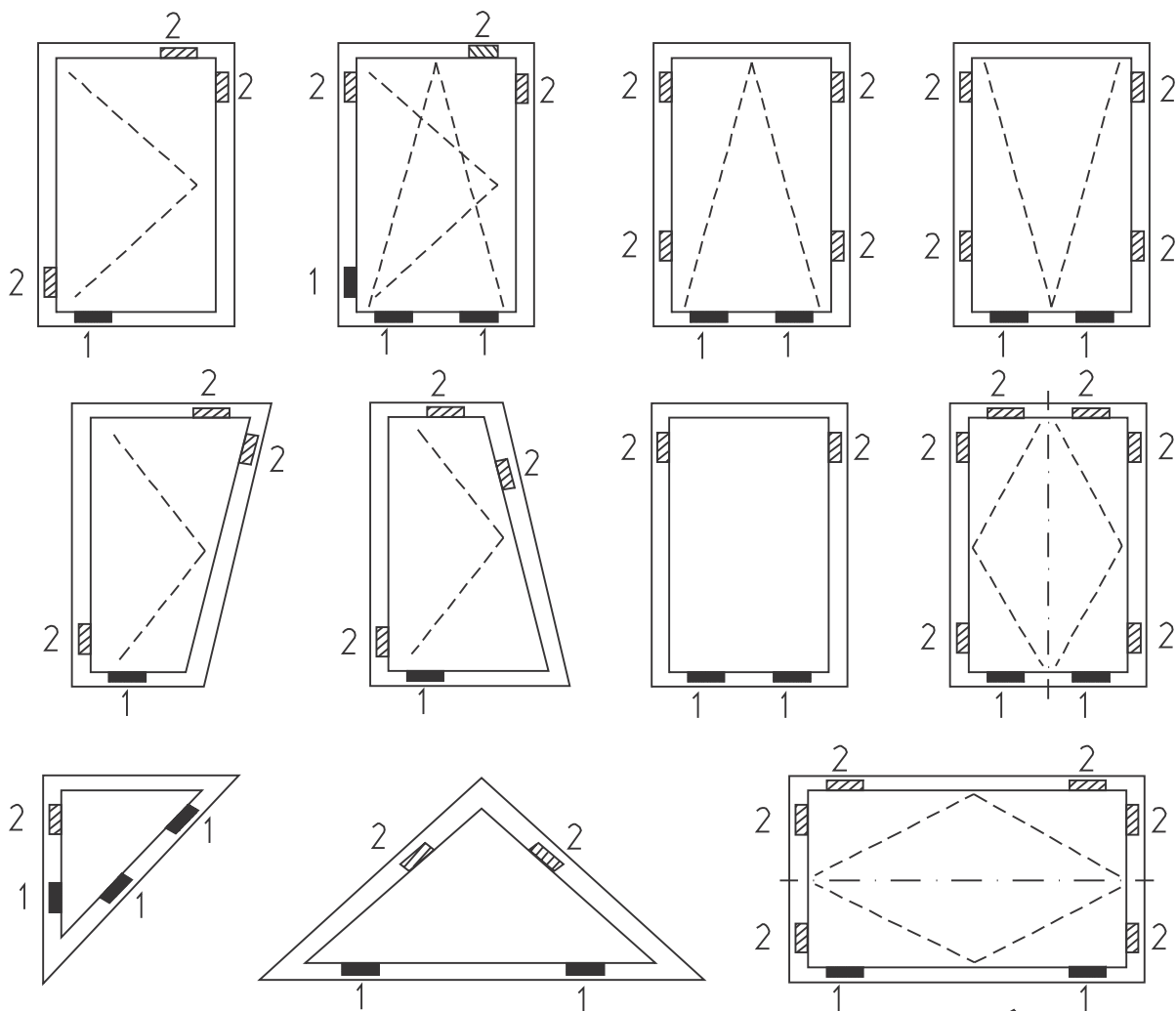
Фурнитура FAPIM для дверей

ВНЕШНИЙ ВИД	Артикул	ОПИСАНИЕ
 	Нажимной гарнитур Horus 16 - 2050 17 - 2051	Одинарная ручка Двойная ручка
 	18 - 2100А 19 - 2100В	Накладка на цилиндр замка овальной формы Накладка на цилиндр замка фигурной формы
 	20 - 3715 21 - 3722А	Шпингалет накладной Titan (S = 10 мм) Шпингалет накладной Titan Tre (S = 10 мм)

Фурнитура FAPIM для дверей

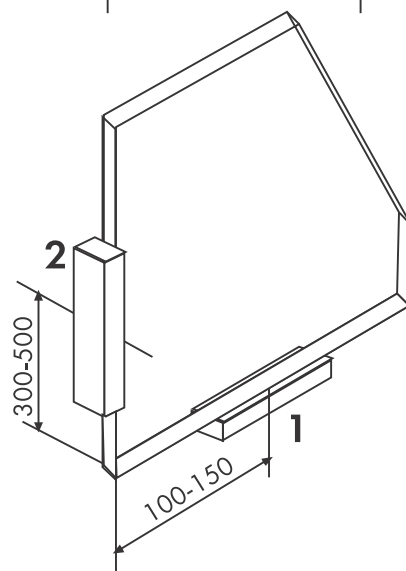
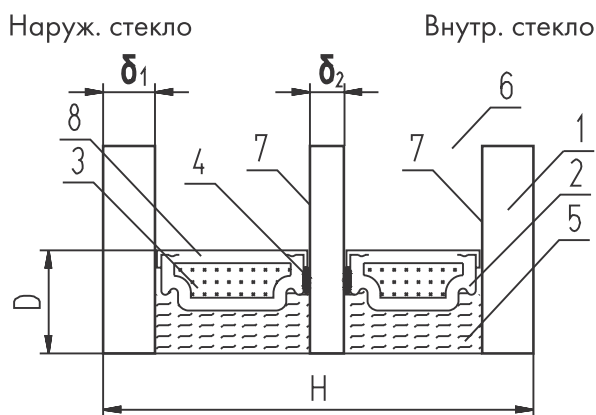
ВНЕШНИЙ ВИД	АТИКУЛ	ОПИСАНИЕ
   	<p>Петли накладные Loira</p> <p>25 - 6072X</p> <p>26 - 6077X</p> <p>27 - 6192X</p> <p>28 - 6197X</p>	<p>Петля 2-х секционная с межцентровым расстоянием 67 мм</p> <p>Петля 3-х секционная с межцентровым расстоянием 67 мм</p> <p>Петля 2-х секционная с межцентровым расстоянием 93 мм</p> <p>Петля 3-х секционная с межцентровым расстоянием 93 мм</p>
   	<p>Петли накладные Loira Top</p> <p>29 - 5772</p> <p>30 - 5777</p> <p>31 - 5892</p> <p>32 - 5897</p>	<p>Петля 2-х секционная с межцентровым расстоянием 67 мм</p> <p>Петля 3-х секционная с межцентровым расстоянием 67 мм</p> <p>Петля 2-х секционная с межцентровым расстоянием 93 мм</p> <p>Петля 3-х секционная с межцентровым расстоянием 93 мм</p>
 	<p>33 - 6665BM</p> <p>34 - 6665DM</p>	<p>Пара закладных для 2-х секционной петли без крепежа</p> <p>Пара закладных для 3-х секционной петли без крепежа</p>
	<p>6620Ai</p>	<p>Закладная без крепежа</p>
 	<p>35 - 6674i</p> <p>36 - 6683</p>	<p>Пара винтов длиной 60 мм для дверей системы КПТ74</p> <p>Дистанционная втулка длиной 35-47 мм для дверей системы КПТ74</p>
	<p>6825C</p>	<p>Универсальный кондуктор для выполнения отверстий под установку петель Loira и Loira Top</p>

Схема установки подкладок



- Опорные подкладки
- ▨ Фиксирующие подкладки

Конструкция стеклопакета



Примечание: далее в каталоге конструкции стеклопакетов показаны условно.

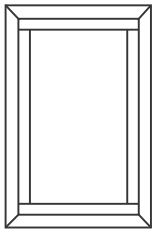
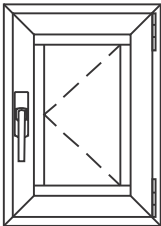
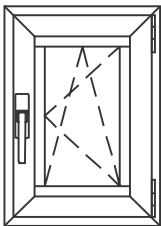
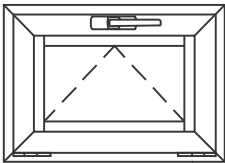
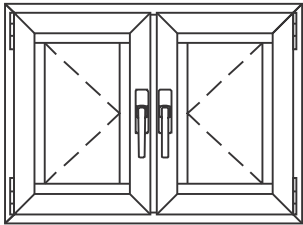
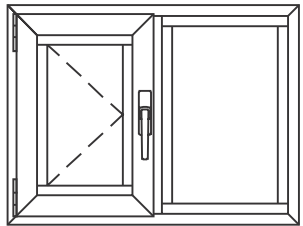
1 - стекло; 2- дистанционная рамка; 3 - влагопоглотитель; 4 - нетвердеющий герметик; 5 - отверждающийся герметик; 6 - воздушная прослойка (межстекольное расстояние); 7 - рекомендуемые варианты расположения низкоэмиссионного покрытия в случае его применения; 8 - дегидрационные отверстия; δ - толщина стекла; Н - толщина стеклопакета; D - глубина герметизирующего слоя.



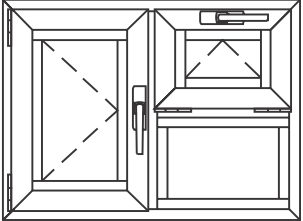
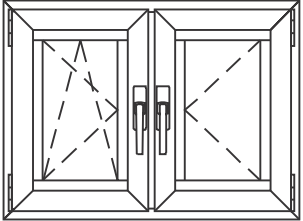
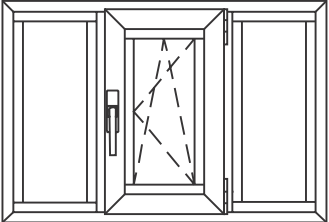
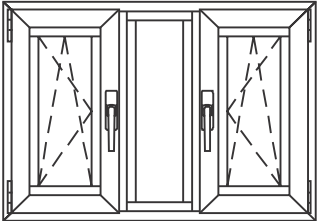
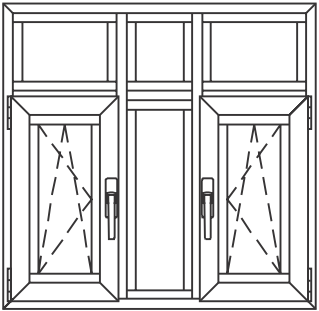
СИСТЕМА СИАЛ КПТ74

ОКНА, БАЛКОННЫЕ ДВЕРИ И СТВОРКИ

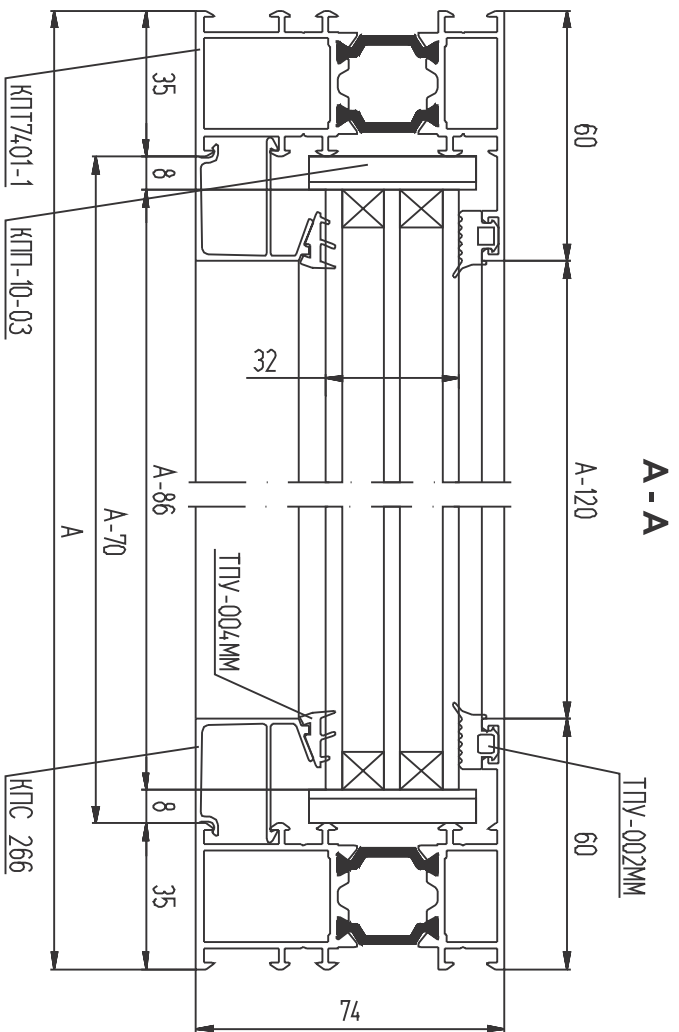
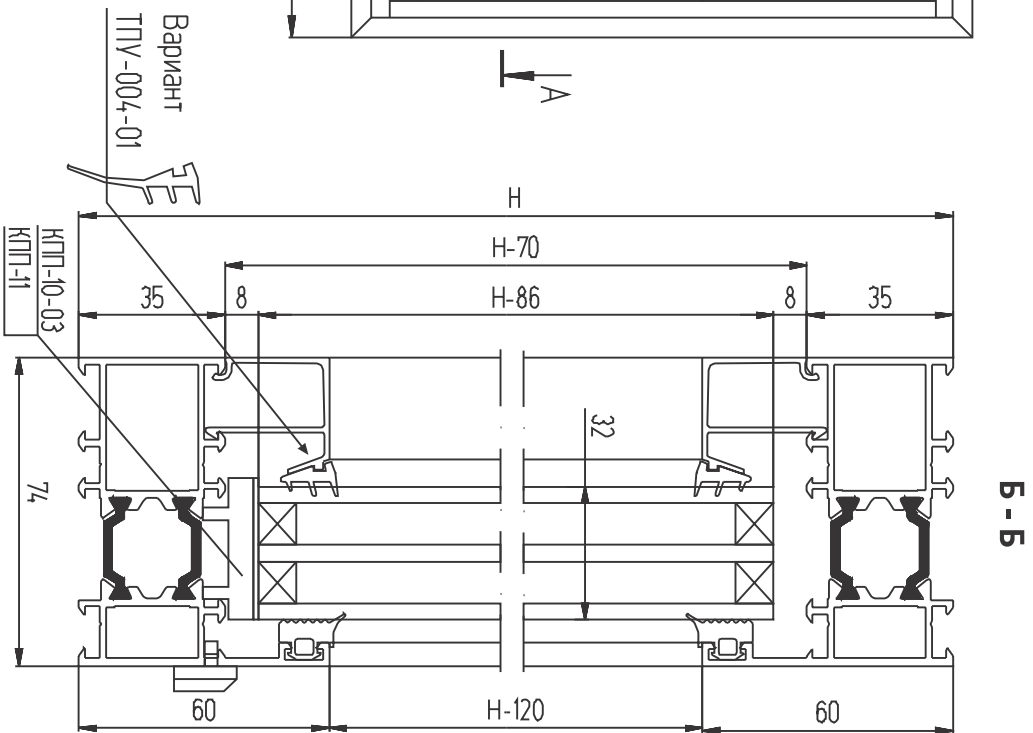
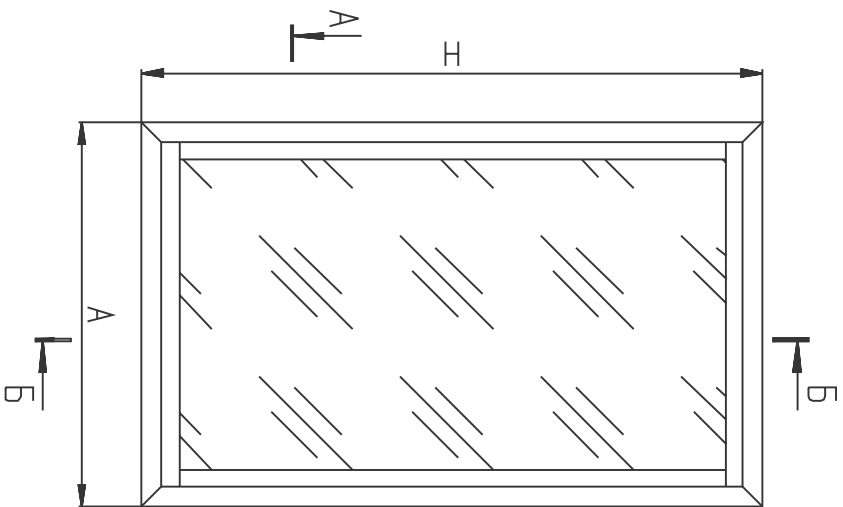
НОМЕНКЛАТУРА ОКОН

ТИП ОКНА	МАКСИМАЛЬНЫЕ РАЗМЕРЫ (В x Н), ММ	МИНИМАЛЬНЫЕ РАЗМЕРЫ (В x Н), ММ
	2000 x 3000	300 x 300
	1600 x 2000	355 x 500
	1600 x 2000 (2000 x 2500 с фурнитурой GEZE F1200)	355 x 500 (750 x 750 с фурнитурой GEZE F1200)
	1000 x 800	400 x 320
	(1600 + 1600) x 2000	(355 + 355) x 500
	(1600 + 2000) x 2000	(355 + 300) x 500

НОМЕНКЛАТУРА ОКОН

ТИП ОКНА	МАКСИМАЛЬНЫЕ РАЗМЕРЫ (В x Н), ММ	МИНИМАЛЬНЫЕ РАЗМЕРЫ (В x Н), ММ
	$(1600 + 1000) \times 2000$	$(355 + 400) \times 500$
	$(1600 + 1600) \times 2000$	$(355 + 355) \times 500$
	$(2000 + 1600 + 2000) \times 2000$	355×500
	$(1600 + 2000 + 1600) \times 2000$	$(355 + 300 + 355) \times 500$
	$(1600 + 2000 + 1600) \times (2000 + 3000)$	$(355 + 300) \times (500 + 300)$

Глухое окно



КОМПЛЕКТУЮЩИЕ ИЗДЕЛИЯ

КП4583-29,6	Закладная рамы угловая L=29,6 мм	4
КП4583-11,8	Закладная рамы угловая L=11,8 мм	4
КПП-10-03	Подкладка под стеклопакет	6
КПП-11	Подкладка под стеклопакет	2
СТН-1013	Крышка дренажного отверстия	2

АЛЮМИНИЕВЫЕ ПРОФИЛИ

ШИФР	НАЗНАЧЕНИЕ	РАЗМЕР, ММ	ВИД	КОЛ-ВО
КПТ7401-1	Стойка рамы	Н		2
КПТ7401-1	Переключатель рамы верхняя	А		1
КПТ7401-1	Переключатель рамы нижняя	А		1
КПС 266	Штапик горизонтальный	А - 70		2
КПС 266	Штапик вертикальный	Н - 120		2

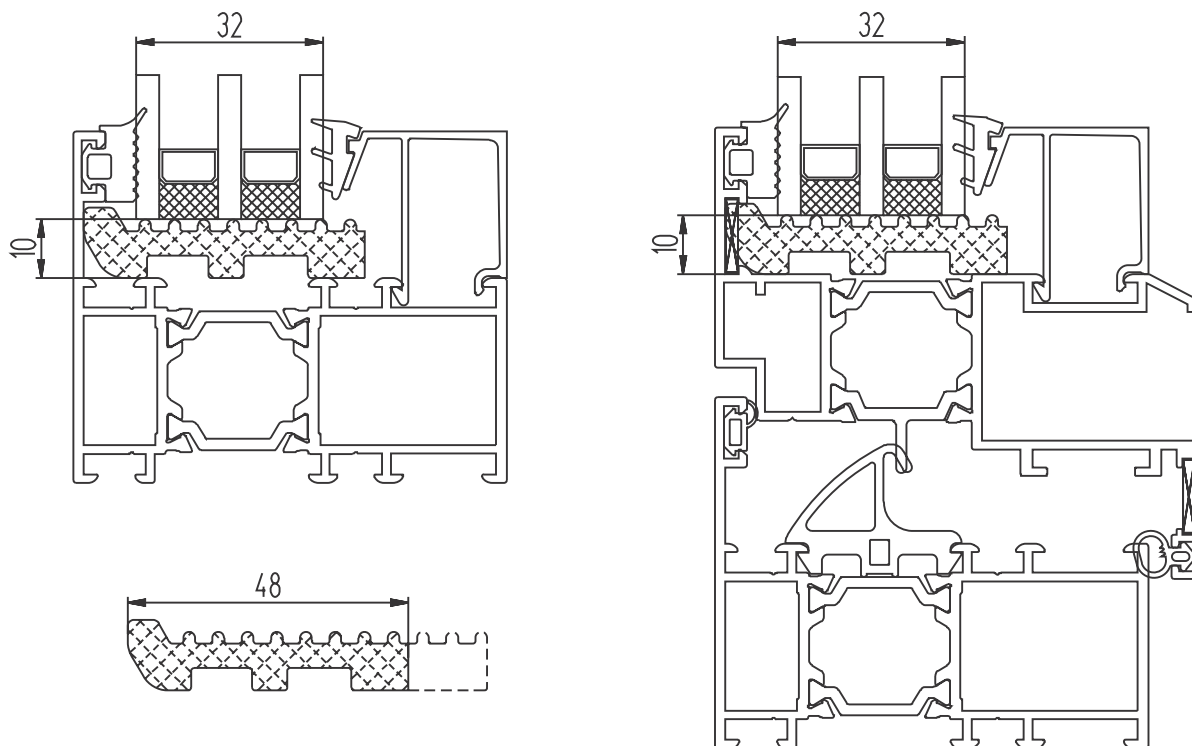
УПЛОТНИТЕЛИ

ТПУ-002ММ	Уплотнитель стекла	$L = 2H + 2A - 0,38, \text{ м}$
ТПУ-004ММ или ТПУ-004-01	Уплотнитель стекла	$L = 2H + 2A - 0,38, \text{ м}$

РАЗМЕРЫ СТЕКЛА

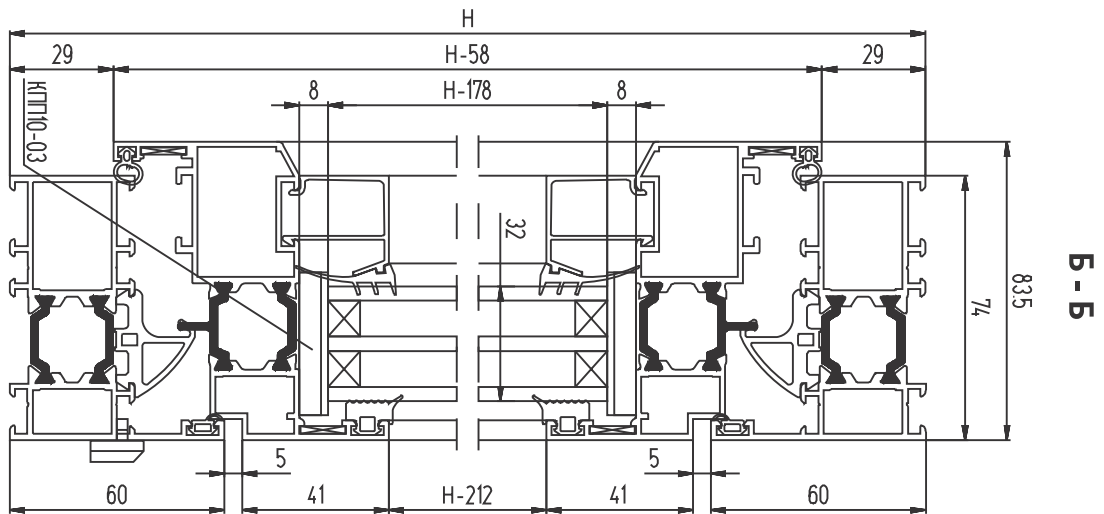
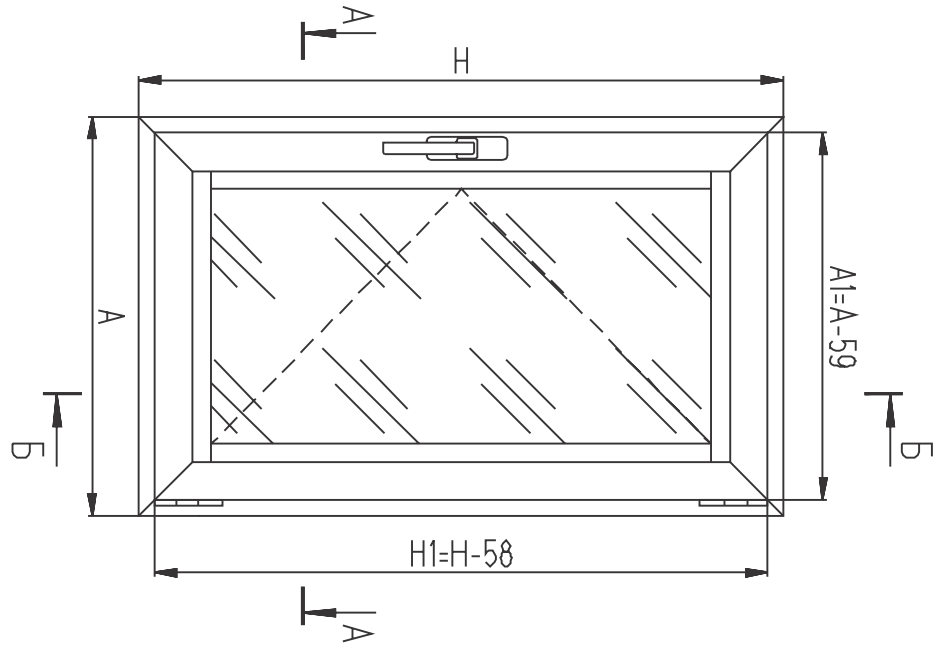
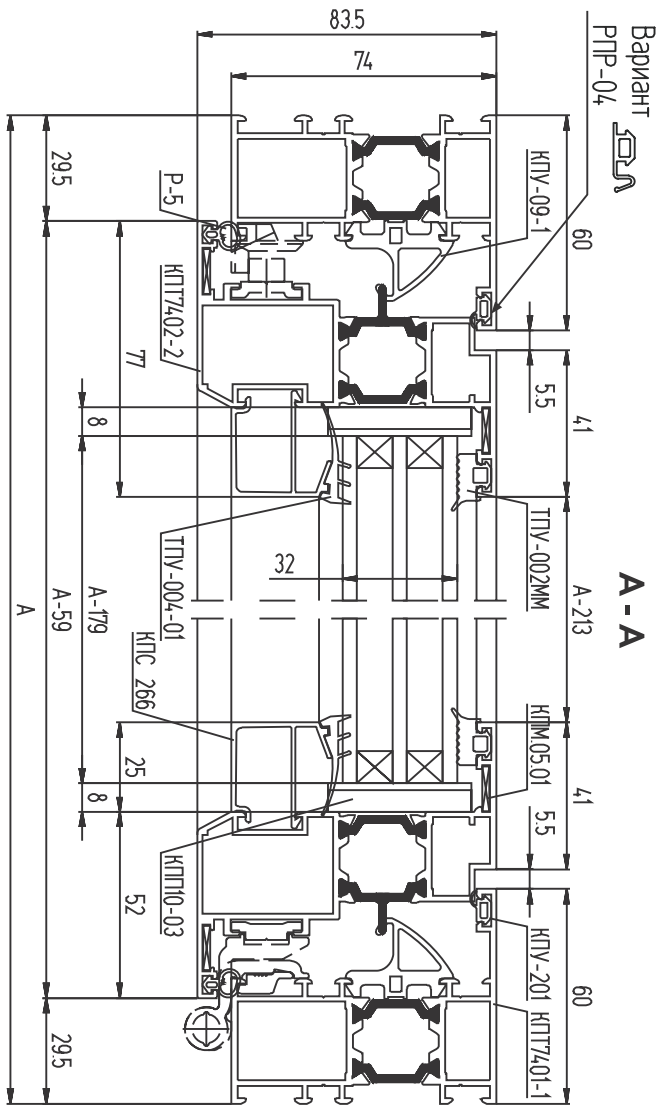
Стеклопакет s = 32 мм ГОСТ 24866-99	Н - 86	А - 86
-------------------------------------	--------	--------

Установка термоподкладки ТП-01 в "глухие" окна и створки



Примечание:

при использовании термоподкладки ТП-01 необходимо корректировать размеры стеклопакетов

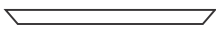



Окно со створкой

КОМПЛЕКТУЮЩИЕ ИЗДЕЛИЯ

КП4583-29,6	Закладная рамы угловая L=29,6 мм	4
КП4583-11,8	Закладная рамы угловая L=11,8 мм	4
КП4583-36	Закладная створки угловая L=36 мм	4
КП4583-9	Закладная створки угловая L=9 мм	4
КПМ.05.01	Уголок	8
	Комплект фурнитуры	1
КПП-10-03	Подкладка под стеклопакет	8
КПП-10-03	Подкладка под стеклопакет (дополнительно при п/о фурнитуре)	4
СТН-1013	Крышка дренажного отверстия	2

АЛЮМИНИЕВЫЕ ПРОФИЛИ

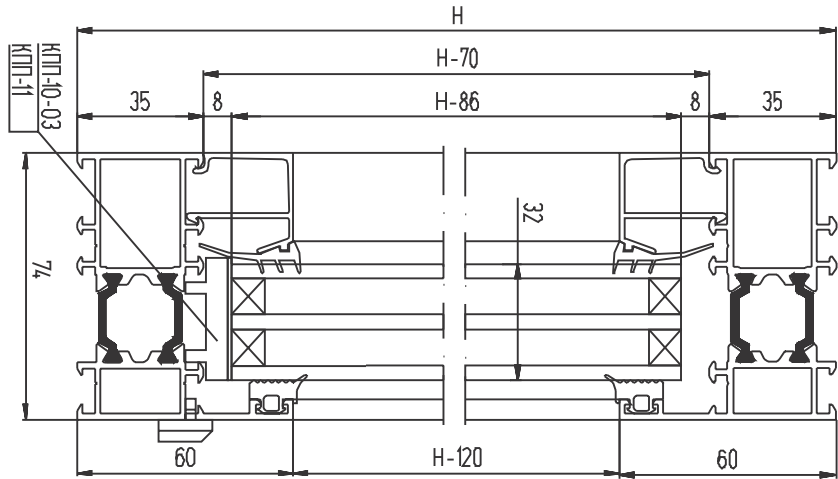
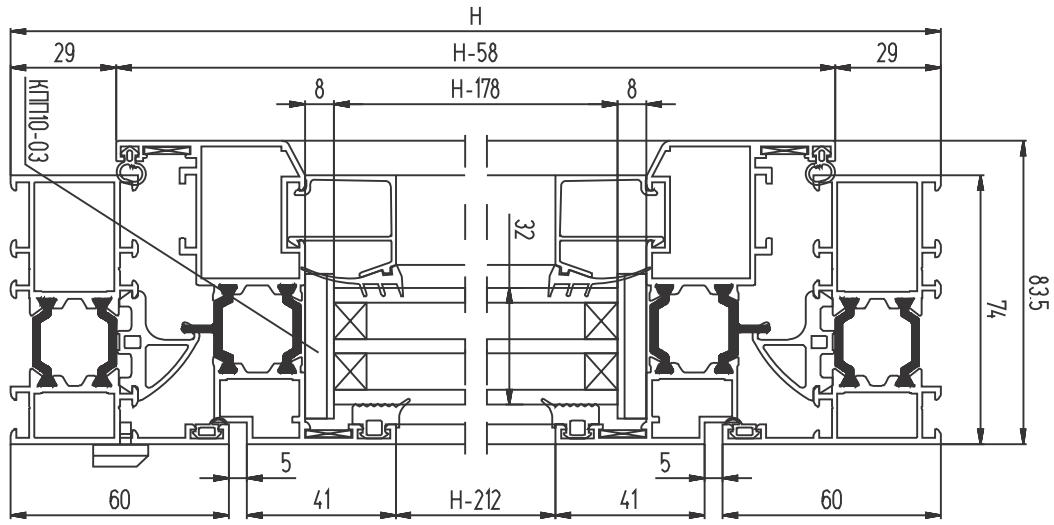
ШИФР	НАЗНАЧЕНИЕ	РАЗМЕР, ММ	ВИД	КОЛ-ВО
КПТ7401-1	Стойка рамы	Н		2
КПТ7401-1	Перекладина рамы верхняя	А		1
КПТ7401-1	Перекладина рамы нижняя	А		1
КПТ7402-2	Стойка створки фурнитурная	Н - 58		1
КПТ7402-2	Стойка створки	Н - 58		1
КПТ7402-2	Перекладина створки верхняя	А - 59		1
КПТ7402-2	Перекладина створки нижняя	А - 59		1
КПС 266	Штапик горизонтальный	А - 163		2
КПС 266	Штапик вертикальный	Н - 212		2
КП4511	Планка ножниц	см. каталог		1 компл.
КП4511	Планка передвижная	см. каталог		1 компл.

УПЛОТНИТЕЛИ

ТПУ-002ММ	Уплотнитель стекла	$L = 2H + 2A - 0,75, м$
ТПУ-004-01	Уплотнитель стекла	$L = 2H + 2A - 0,75, м$
Р5	Уплотнитель притвора	$L = 2H + 2A - 0,234, м$
КПУ-09-1	Уплотнитель притвора	$L = 2H + 2A - 0,234, м$
КПУ-201 или РПР-04	Уплотнитель притвора	$L = 2H + 2A - 0,234, м$

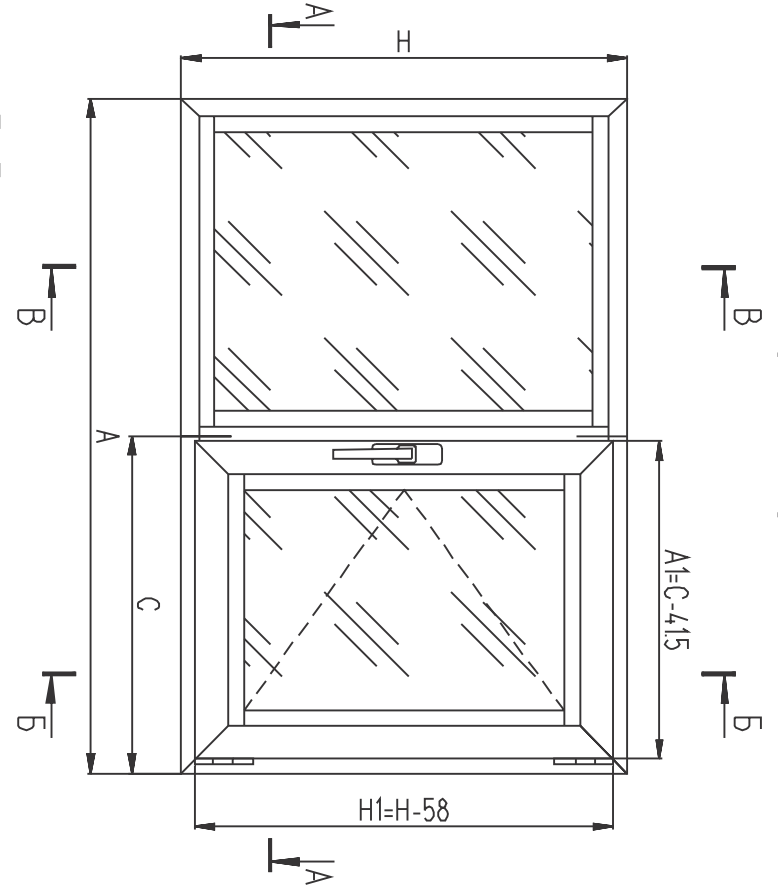
РАЗМЕРЫ СТЕКЛА

Стеклопакет s = 32 мм ГОСТ 24866-99	Н - 178	А - 179
-------------------------------------	---------	---------



Б - Б

В - В



Окно со створкой и глухой частью

КОМПЛЕКТУЮЩИЕ ИЗДЕЛИЯ

КП4583-29,6	Закладная рамы угловая L = 29,6 мм	4
КП4583-11,8	Закладная рамы угловая L = 11,8 мм	4
КП4583-36	Закладная створки угловая L = 36 мм	4
КП4583-9	Закладная створки угловая L = 9 мм	4
КП4584-21,5	Закладная Т-образного соединения L = 21,5 мм	2
КП4585-21,5	Закладная Т-образного соединения L = 21,5 мм	2
КПМ.01.06	Штифт ф7х36	4
КПМ.05.01	Уголок	8
КПП-10-03	Подкладка под стеклопакет	14
КПП-10-03	Подкладка под стеклопакет (дополнительно при п/о фурнитуре)	4
КПП-11	Подкладка под стеклопакет	2
СТН-1013	Крышка дренажного отверстия	2
	Комплект фурнитуры	1

АЛЮМИНИЕВЫЕ ПРОФИЛИ

ШИФР	НАЗНАЧЕНИЕ	РАЗМЕР, ММ	ВИД	КОЛ-ВО
КПТ7401-1	Стойка рамы	Н		2
КПТ7401-1	Перекладка рамы верхняя	А		1
КПТ7401-1	Перекладка рамы нижняя	А		1
КПТ7402-2	Стойка створки фурнитурная	Н - 58		1
КПТ7402-2	Стойка створки	Н - 58		1
КПТ7402-2	Перекладка створки верхняя	С - 41,5		1
КПТ7402-2	Перекладка створки нижняя	С - 41,5		1
КПТ7403	Импост	Н - 70		1
КПС 266	Штапик створки горизонтальный	С - 145,5		2
КПС 266	Штапик створки вертикальный	Н - 212		2
КПС 266	Штапик горизонтальный	А - С - 52,5		2
КПС 266	Штапик вертикальный	Н - 120		2
КП4511	Планка ножниц	см. каталог		1 компл.
КП4511	Планка передвижная	см. каталог		1 компл.

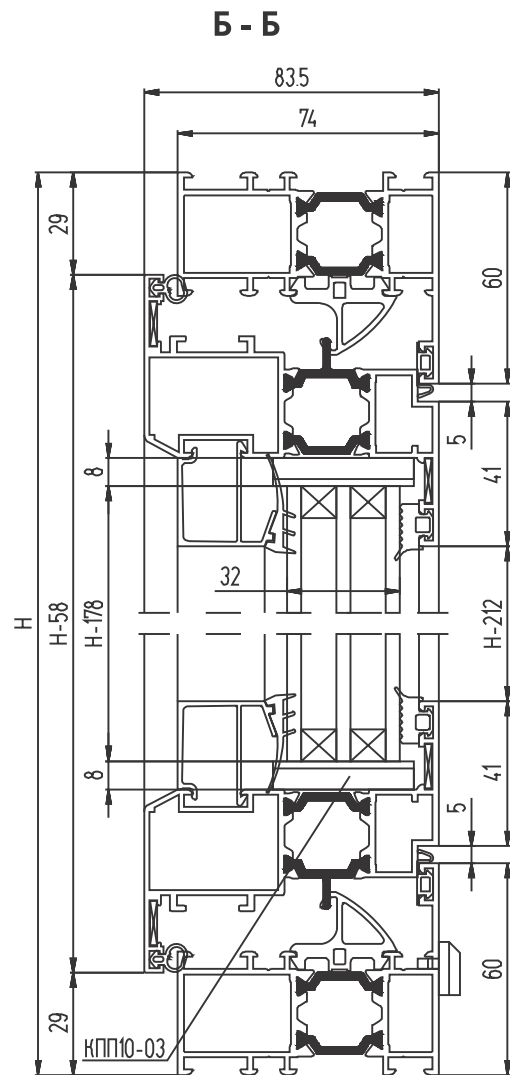
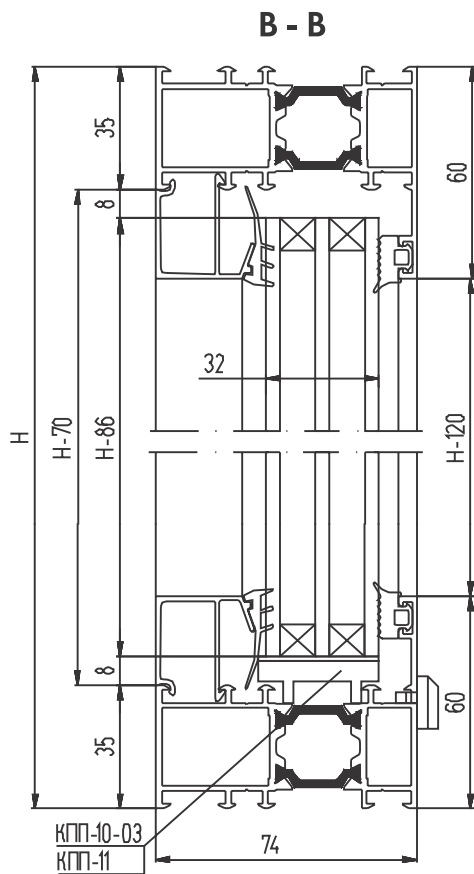
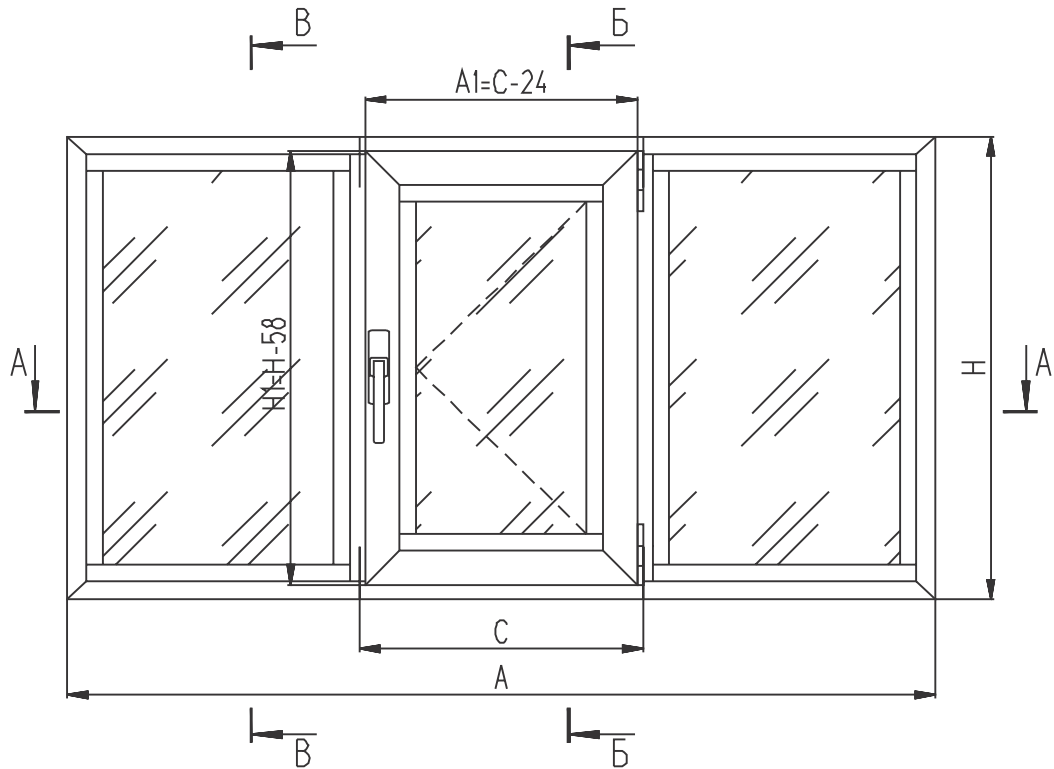
УПЛОТНИТЕЛИ

ТПУ-002ММ	Уплотнитель стекла	$L = 4H + 2A - 1,06, \text{ м}$
ТПУ-004-01	Уплотнитель стекла	$L = 4H + 2A - 1,06, \text{ м}$
Р5	Уплотнитель притвора	$L = 2H + 2C - 0,2, \text{ м}$
КПУ-09-1	Уплотнитель притвора	$L = 2H + 2C - 0,2, \text{ м}$
КПУ-201 или РПР-04	Уплотнитель притвора	$L = 2H + 2C - 0,2, \text{ м}$

РАЗМЕРЫ СТЕКЛА

Стеклопакет створки s = 32 мм ГОСТ 24866-99	Н - 178	С - 161,5
Стеклопакет глухой части s = 32 мм ГОСТ 24866-99	Н - 86	А - С - 68,5

Окно с одной створкой и двумя глухими частями



КОМПЛЕКТУЮЩИЕ ИЗДЕЛИЯ

КП4583-29,6	Закладная рамы угловая L=29,6 мм	4
КП4583-11,8	Закладная рамы угловая L=11,8 мм	4
КП4583-36	Закладная створки угловая L=36 мм	4
КП4583-9	Закладная створки угловая L=9 мм	4
КП4584-21,5	Закладная Т-образного соединения L=21,5мм	4
КП4585-21,5	Закладная Т-образного соединения L=21,5мм	4
КПМ.01.06	Штифт ф7х36	8
КПМ.05.01	Уголок	8
КПП-10-03	Подкладка под стеклопакет	20
КПП-10-03	Подкладка под стеклопакет (дополнительно при п/о фурнитуре)	4
КПП-11	Подкладка под стеклопакет	4
СТН-1013	Крышка дренажного отверстия	2
	Комплект фурнитуры	1

АЛЮМИНИЕВЫЕ ПРОФИЛИ

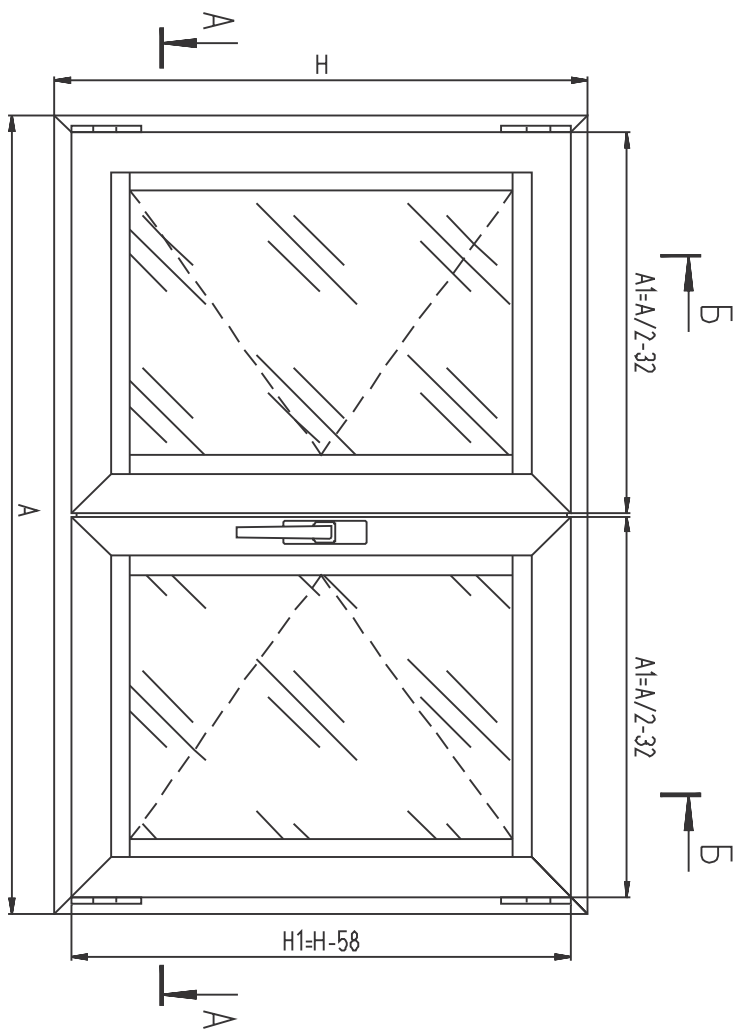
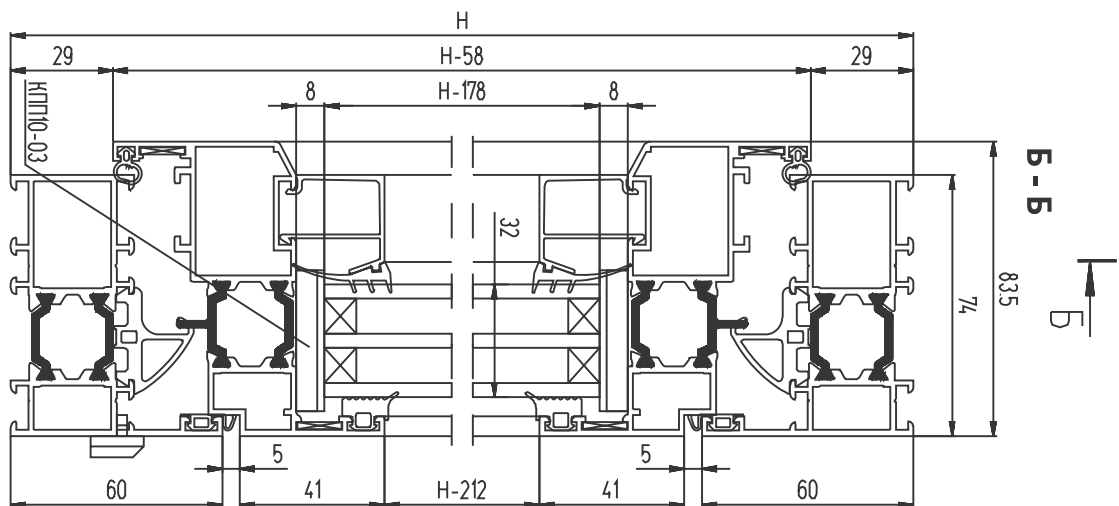
ШИФР	НАЗНАЧЕНИЕ	РАЗМЕР, ММ	ВИД	КОЛ-ВО
КПТ7401-1	Стойка рамы	Н		2
КПТ7401-1	Перекладина рамы верхняя	А		1
КПТ7401-1	Перекладина рамы нижняя	А		1
КПТ7402-2	Стойка створки фурнитурная	Н - 58		1
КПТ7402-2	Стойка створки	Н - 58		1
КПТ7402-2	Перекладина створки верхняя	С - 24		1
КПТ7402-2	Перекладина створки нижняя	С - 24		1
КПТ7403	Импост	Н - 70		2
КПС 266	Штапик створки горизонтальный	С - 128		2
КПС 266	Штапик створки вертикальный	Н - 212		2
КПС 266	Штапик горизонтальный	(А - С - 105)/2		4
КПС 266	Штапик вертикальный	Н - 120		4
КП4511	Планка ножниц	см. каталог		1 компл.
КП4511	Планка передвижная	см. каталог		1 компл.

УПЛОТНИТЕЛИ

ТПУ-002ММ	Уплотнитель стекла	$L = 6H + 2A - 1,37, м$
ТПУ-004-01	Уплотнитель стекла	$L = 6H + 2A - 1,37, м$
Р5	Уплотнитель притвора	$L = 2H + 2C - 0,164, м$
КПУ-09-1	Уплотнитель притвора	$L = 2H + 2C - 0,164, м$
КПУ-201 или РПР-04	Уплотнитель притвора	$L = 2H + 2C - 0,164, м$

РАЗМЕРЫ СТЕКЛА

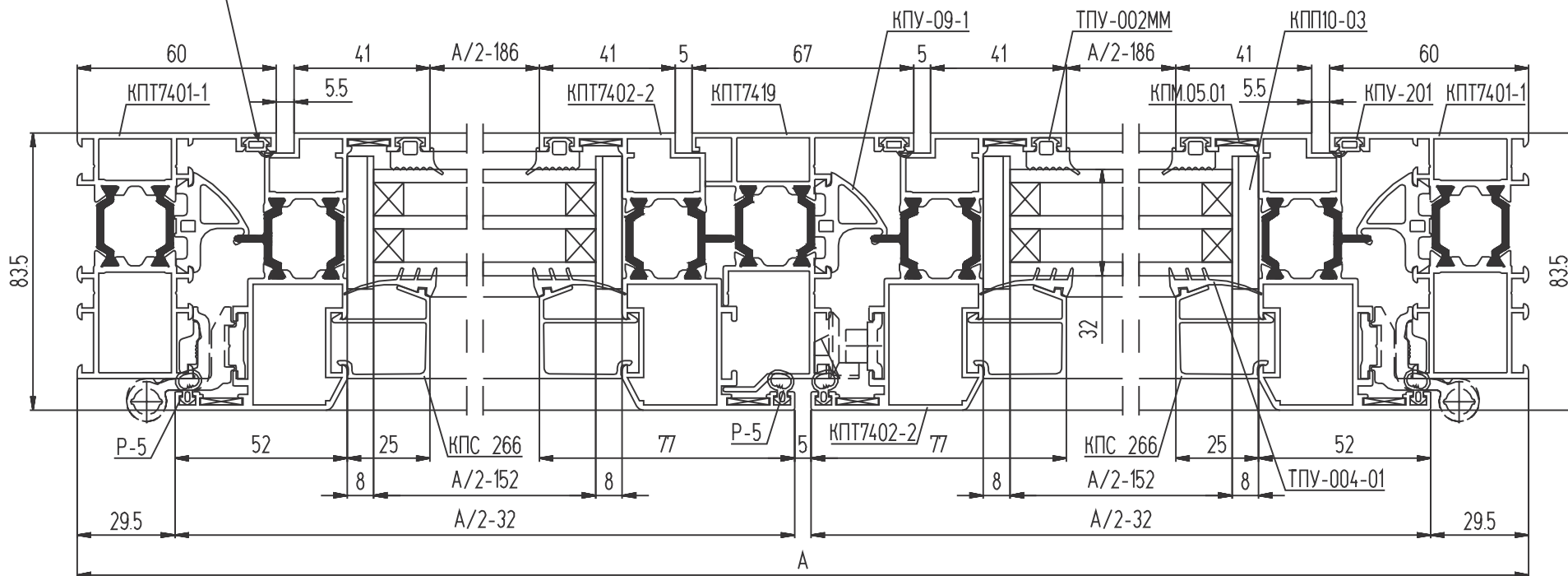
Стеклопакет створки s = 32 мм ГОСТ 24866-99	1	Н - 178	С - 144
Стеклопакет глухой части s = 32 мм ГОСТ 24866-99	2	Н - 86	(А - С - 137)/2



Двухстворчатое окно без импоста

Вариант
РПР-04

A - A



КОМПЛЕКТУЮЩИЕ ИЗДЕЛИЯ

КП4583-29,6	Закладная рамы угловая L = 29,6 мм	4
КП4583-11,8	Закладная рамы угловая L = 11,8 мм	4
КП4583-36	Закладная створки угловая L = 36 мм	8
КП4583-9	Закладная створки угловая L = 9 мм	8
КПМ.05.01	Уголок	16
КПП-10-03	Подкладка под стеклопакет	16
КПП-13	Заглушка	1
КПП-13-01	Заглушка	1
СТН-1013	Крышка дренажного отверстия	2
“SIEGENIA” или “ROTO”	Комплект фурнитуры LM 4200-DS Комплект фурнитуры ALU ST/ST-A/ST-R	1

Примечание:

ST - скрытый шульповый запор;
ST-A - накладной шульповый запор;
ST-R - шпингалеты

АЛЮМИНИЕВЫЕ ПРОФИЛИ

ШИФР	НАЗНАЧЕНИЕ	РАЗМЕР, ММ	ВИД	КОЛ-ВО
КПТ7401-1	Стойка рамы	Н		2
КПТ7401-1	Переключатель рамы верхняя	А		1
КПТ7401-1	Переключатель рамы нижняя	А		1
КПТ7402-2	Стойка створки фурнитурная	Н - 58		1
КПТ7402-2	Стойка створки	Н - 58		3
КПТ7402-2	Переключатель створки верхняя	А/2 - 32		2
КПТ7402-2	Переключатель створки нижняя	А/2 - 32		2
КПТ7419	Штульп	Н - 106		1
КПС 266	Штапик горизонтальный	А/2 - 136		4
КПС 266	Штапик вертикальный	Н - 212		4
КП4511	Планка ножниц	см. каталог		1 компл.
КП4511	Планка передвижная	см. каталог		1 компл.

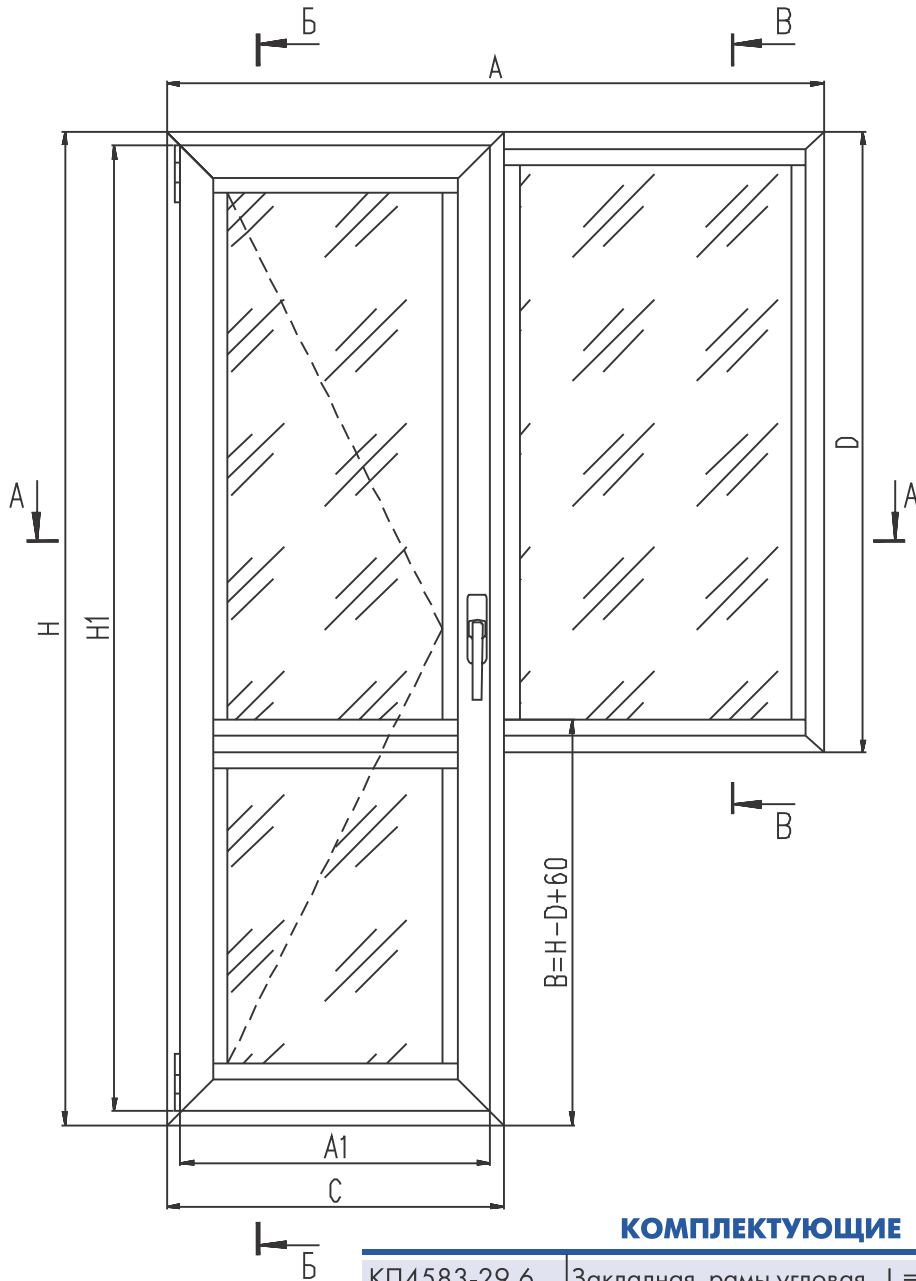
УПЛОТНИТЕЛИ

ТПУ-002ММ	Уплотнитель стеклопакета	$L = 4H + 2A - 0,95, \text{ м}$
ТПУ-004-01	Уплотнитель стеклопакета	$L = 4H + 2A - 0,95, \text{ м}$
P5	Уплотнитель притвора	$L = 4H + 2A - 0,36, \text{ м}$
КПУ-09-1	Уплотнитель притвора	$L = 3H + 2A - 0,3, \text{ м}$
КПУ-201 или РПР-04	Уплотнитель притвора	$L = 3H + 2A - 0,45, \text{ м}$

РАЗМЕРЫ СТЕКЛА

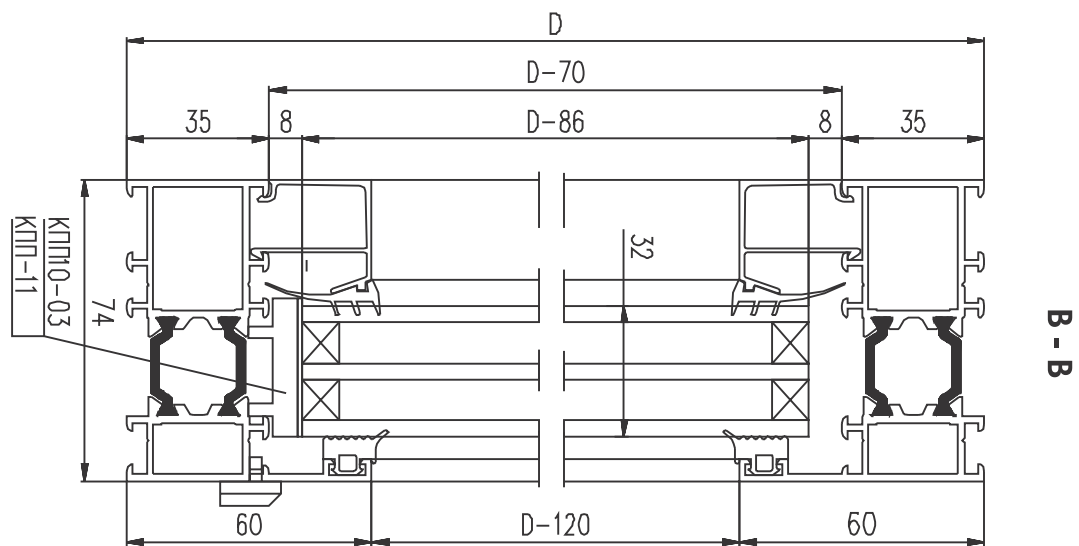
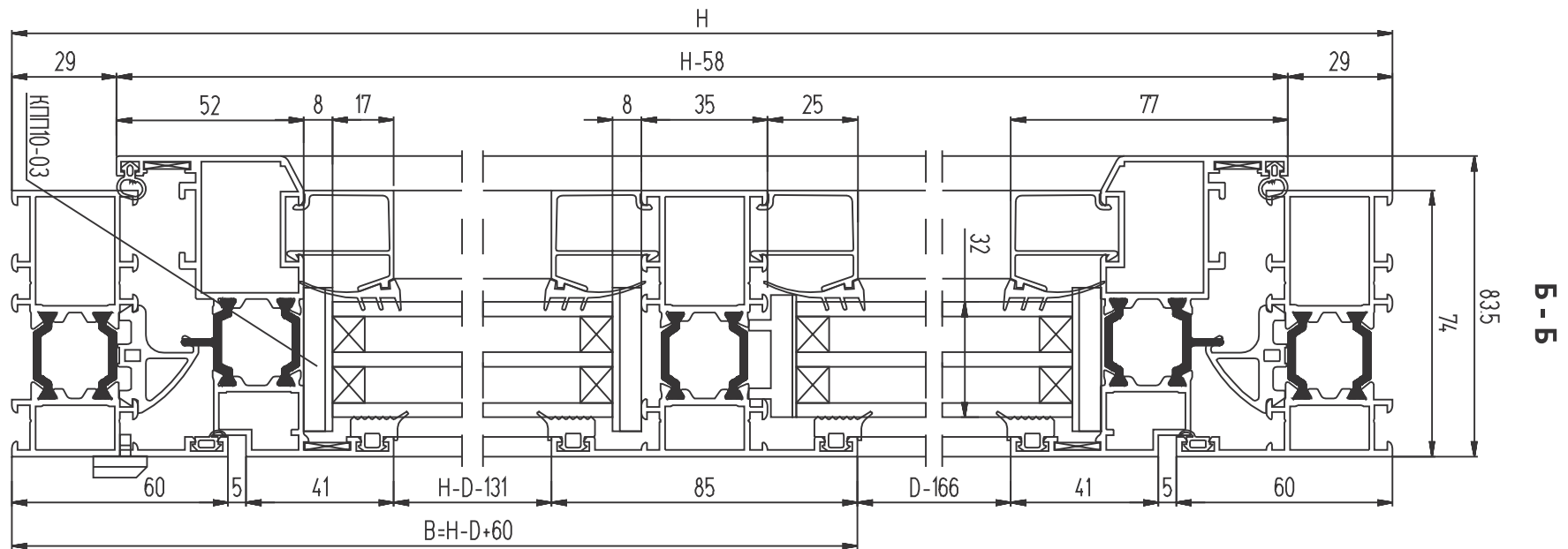
Стеклопакет створки s = 32 мм ГОСТ 24866-99	2	Н - 178	А/2 - 152
---------------------------------------------	---	---------	-----------

Балконная дверь с глухим окном



КОМПЛЕКТУЮЩИЕ ИЗДЕЛИЯ

КП4583-29,6	Закладная рамы угловая L=29,6 мм	6
КП4583-11,8	Закладная рамы угловая L=11,8 мм	6
КП4583-36	Закладная створки угловая L=36 мм	4
КП4583-9	Закладная створки угловая L=9 мм	4
КП4584-21,5	Закладная Т-образного соединения L=21,5мм	2
КП4585-21,5	Закладная Т-образного соединения L=21,5мм	4
КПМ.01.06	Штифт ф7х36	6
КПМ.05.01	Уголок	8
КПП-10-03	Подкладка под стеклопакет	20
КПП-10-03	Подкладка под стеклопакет (дополнительно при п/о фурнитуре)	8
КПП-11	Подкладка под стеклопакет	4
СТН-1013	Крышка дренажного отверстия	4
	Комплект фурнитуры	1



АЛЮМИНИЕВЫЕ ПРОФИЛИ

ШИФР	НАЗНАЧЕНИЕ	РАЗМЕР, ММ	ВИД	КОЛ-ВО
КПТ7401-1	Стойка рамы двери	H		1
КПТ7403	Стойка рамы двери (заготовка)	H + 50		1
КПТ7401-1	Перекладина рамы двери верхняя	C		1
КПТ7401-1	Перекладина рамы двери нижняя	C		1
КПТ7402-2	Стойка створки фурнитурная	H - 58		1
КПТ7402-2	Стойка створки	H - 58		1
КПТ7402-2	Перекладина створки верхняя	C - 59		1
КПТ7402-2	Перекладина створки нижняя	C - 59		1
КПТ7403	Импост створки	C - 163		1
КПТ7401-1	Стойка рамы окна	D		1
КПТ7401-1	Перекладина рамы окна верхняя	A - C		1
КПТ7401-1	Перекладина рамы окна нижняя	A - C		1
КПС 266	Штапик створки горизонтальный	C - 163		4
КПС 266	Штапик вертикальный верхний	D - 166		2
КПС 266	Штапик вертикальный нижний	H - D - 131		2
КПС 266	Штапик окна горизонтальный	A - C - 35		2
КПС 266	Штапик окна вертикальный	D - 120		2
КП4511	Планка ножниц	см. каталог		1 компл.
КП4511	Планка передвижная	см. каталог		1 компл.
КП4511	Планка передвижная	см. каталог		1 компл.

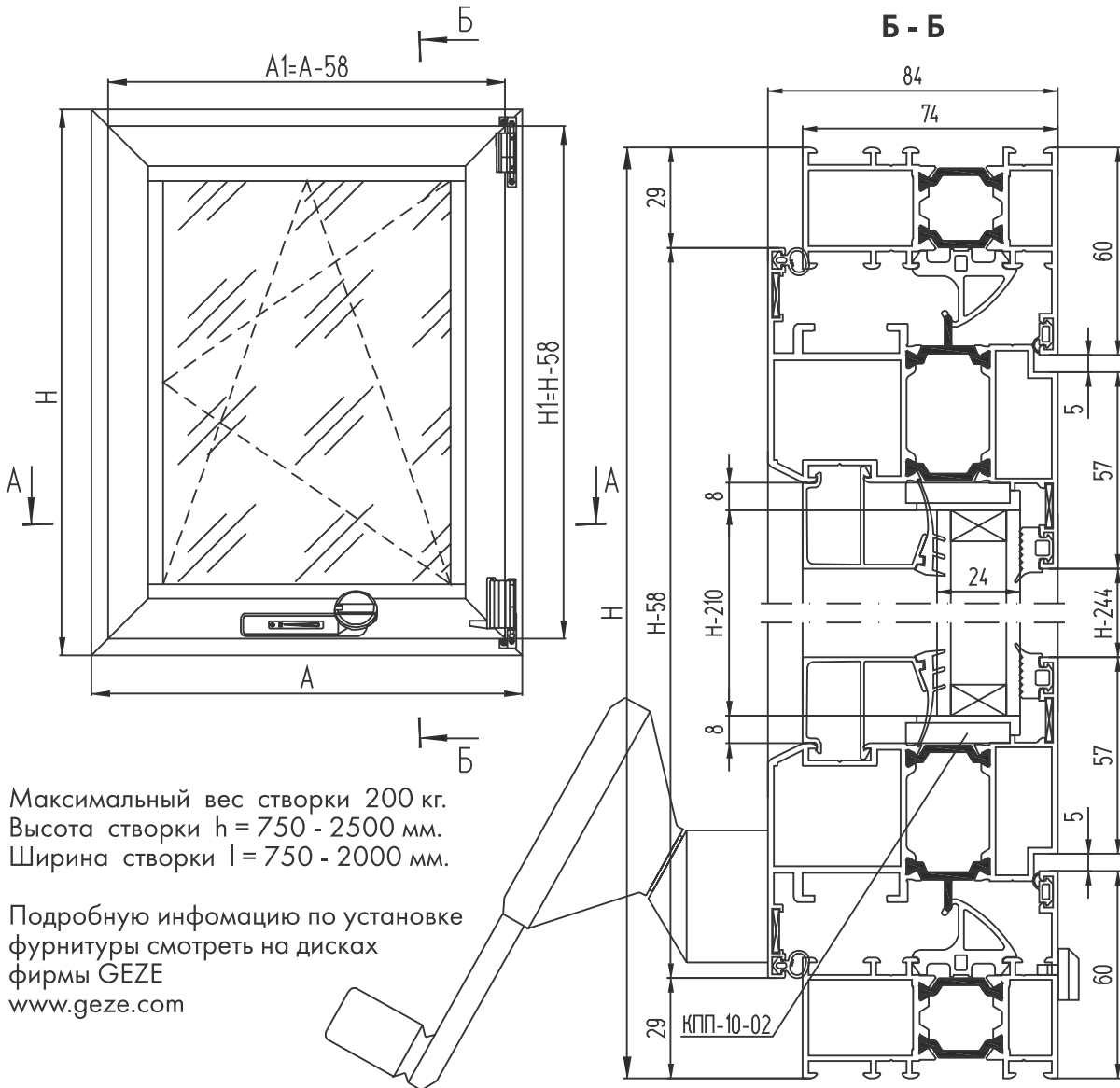
УПЛОТНИТЕЛИ

ТПУ-002ММ	Уплотнитель стеклопакета	$L = 2H + 2A + 2C + 2D - 1,556, \text{ м}$
ТПУ-004-01	Уплотнитель стеклопакета	$L = 2H + 2A + 2C + 2D - 1,556, \text{ м}$
P5	Уплотнитель притвора	$L = 2H + 2C - 0,234, \text{ м}$
КПУ-09-1	Уплотнитель притвора	$L = 2H + 2C - 0,234, \text{ м}$
КПУ-201 или РПР-04	Уплотнитель притвора	$L = 2H + 2C - 0,378, \text{ м}$

РАЗМЕРЫ ЗАПОЛНЕНИЯ

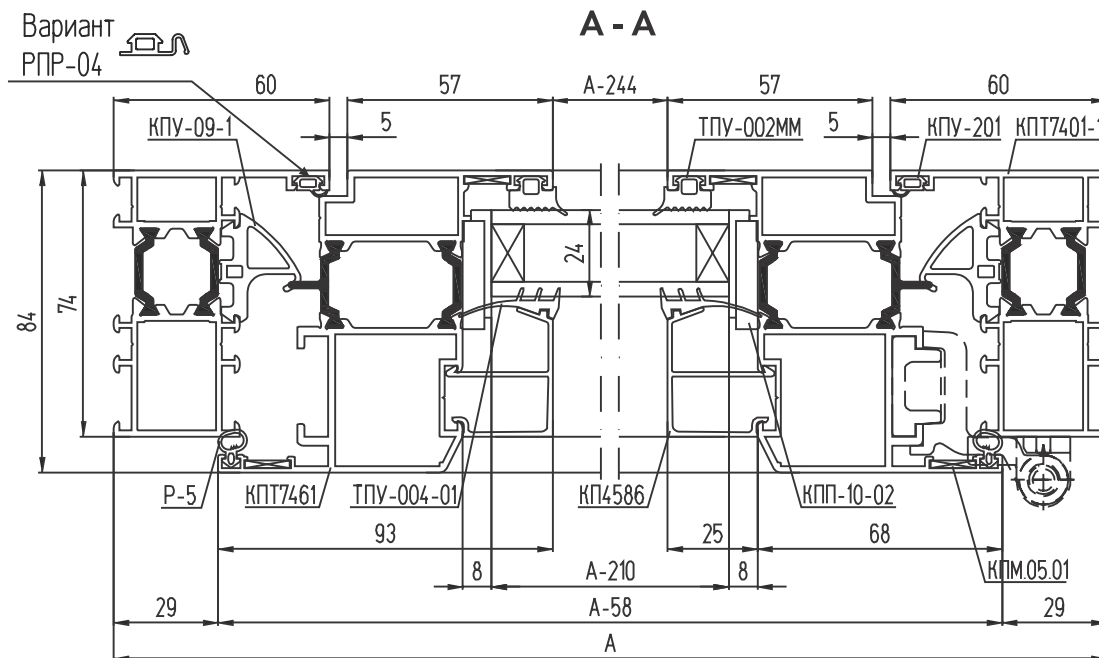
Стеклопакет створки верхний $s = 32 \text{ мм}$ ГОСТ 24866-99	D - 132	C - 179
Стеклопакет створки нижний $s = 32 \text{ мм}$ ГОСТ 24866-99	H - D - 97	C - 179
Стеклопакет окна $s = 32 \text{ мм}$ ГОСТ 24866-99	H - 86	A - C - 51

Окно со створкой с фурнитурой GEZE F1200



Максимальный вес створки 200 кг.
 Высота створки $h = 750 - 2500$ мм.
 Ширина створки $l = 750 - 2000$ мм.

Подробную информацию по установке
 фурнитуры смотреть на дисках
 фирмы GEZE
www.geze.com



КОМПЛЕКТУЮЩИЕ ИЗДЕЛИЯ

КП4583-29,6	Закладная рамы угловая L=29,6 мм	4
КП4583-11,8	Закладная рамы угловая L=11,8 мм	4
КП45544-36,2	Закладная створки угловая L=36,2	4
КПС 513-9	Закладная створки угловая L=9 мм	4
КПМ.05.01	Уголок	8
КПП-10-02	Подкладка под стеклопакет	12
СТН-1013	Крышка дренажного отверстия	2
GEZE F1200	Комплект фурнитуры	1

АЛЮМИНИЕВЫЕ ПРОФИЛИ

ШИФР	НАЗНАЧЕНИЕ	РАЗМЕР, ММ	ВИД	КОЛ-ВО
КПТ7401-1	Стойка рамы	H		2
КПТ7401-1	Переключатель рамы верхняя	A		1
КПТ7401-1	Переключатель рамы нижняя	A		1
КПТ7461	Стойка створки левая	H - 58		1
КПТ7461	Стойка створки правая	H - 58		1
КПТ7461	Переключатель створки верхняя	A - 58		1
КПТ7461	Переключатель створки нижняя	A - 58		1
КП4586	Штапик горизонтальный	A - 194		2
КП4586	Штапик вертикальный	H - 244		2
КПС 560	Тяга горизонтальная верхняя	A - 365		1
КПС 560	Тяга горизонтальная нижняя	A/2 - 103		1
КПС 560	Тяга вертикальная левая	H - 467		1
КПС 560	Тяга вертикальная правая	H/2 - 140		1

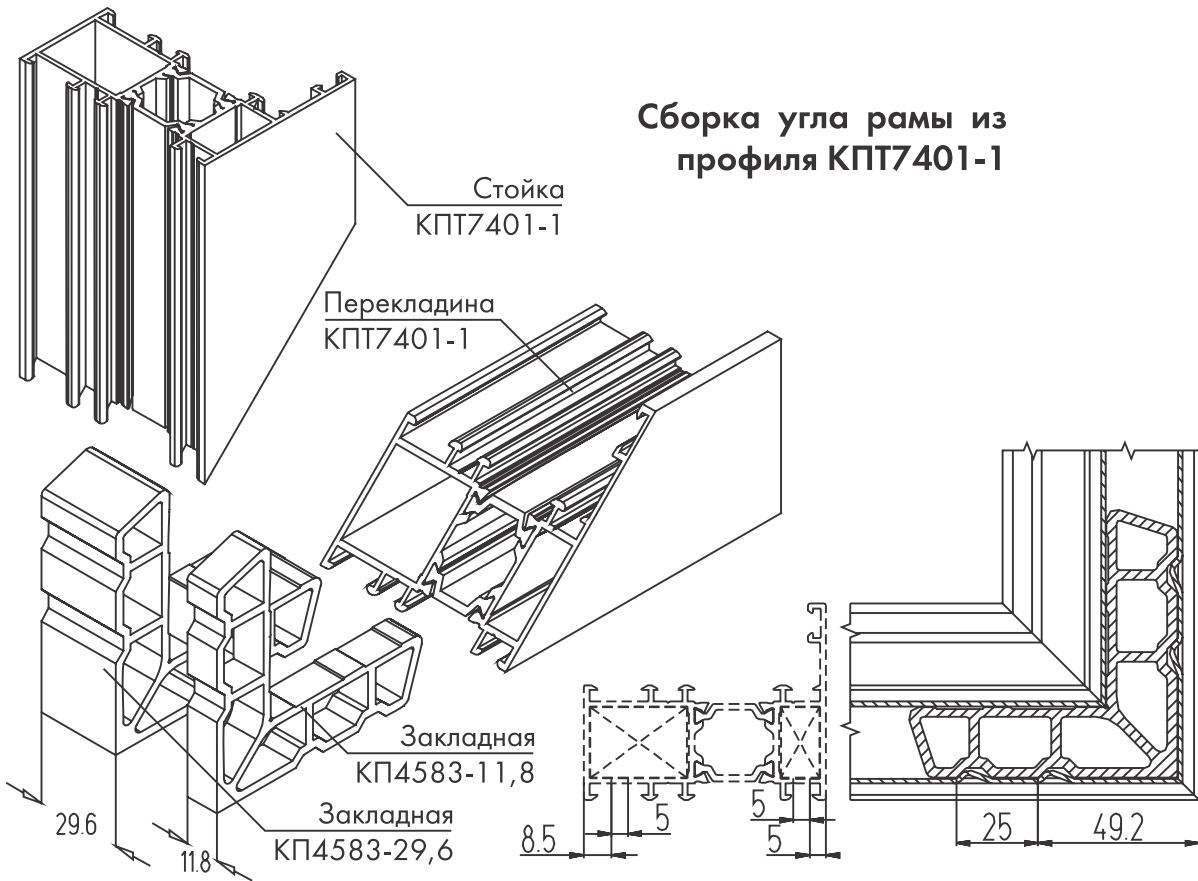
УПЛОТНИТЕЛИ

ТПУ-002ММ	Уплотнитель стекла	$L = 2H + 2A - 0,876, м$
ТПУ-004-01	Уплотнитель стекла	$L = 2H + 2A - 0,876, м$
P5	Уплотнитель притвора	$L = 2H + 2A - 0,232, м$
КПУ-09-1	Уплотнитель притвора	$L = 2H + 2A - 0,232, м$
КПУ-201 или РПР-04	Уплотнитель притвора	$L = 2H + 2A - 0,232, м$

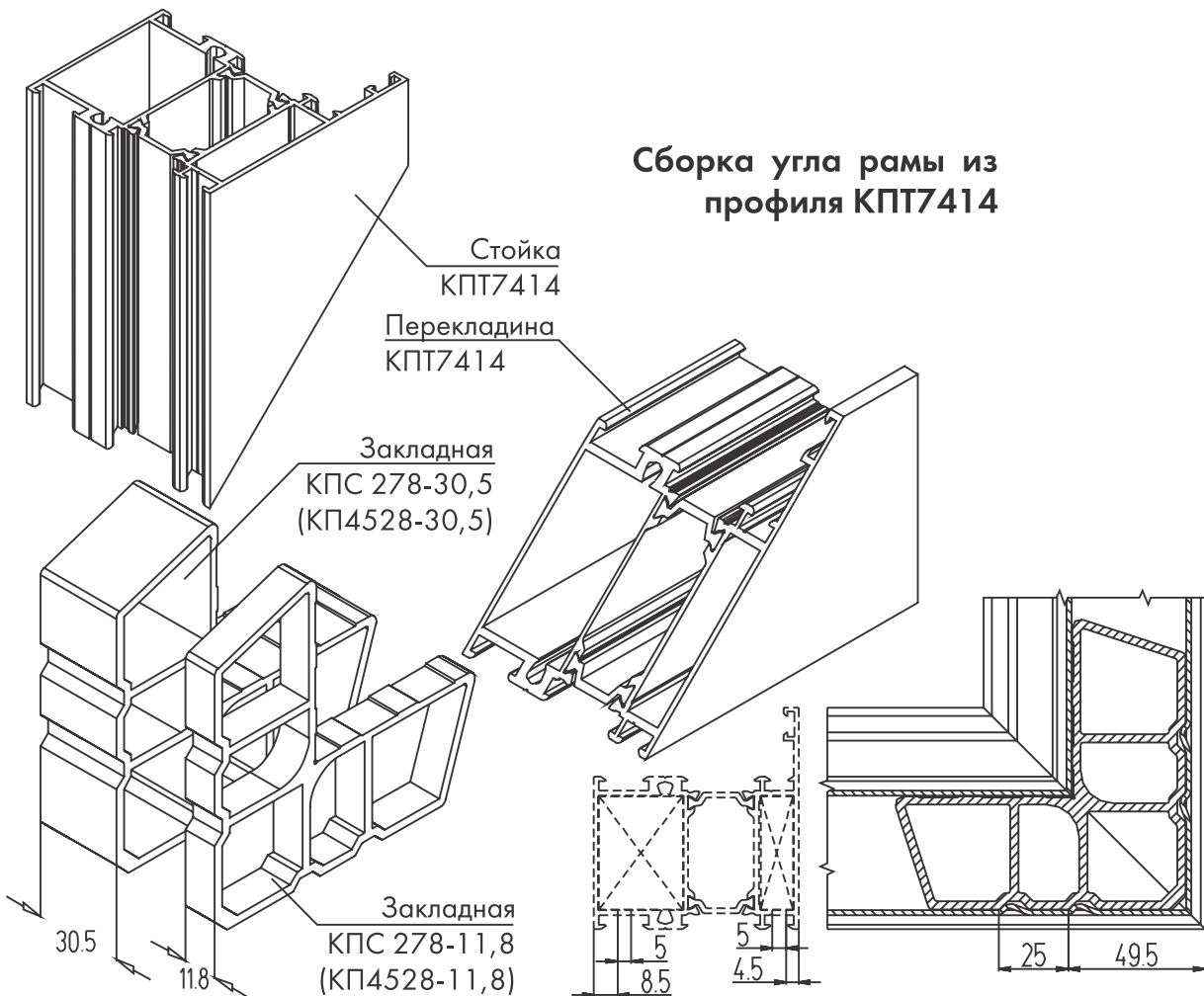
РАЗМЕРЫ СТЕКЛА

Стеклопакет s = 24 мм ГОСТ 24866-99	H - 210	A - 210
-------------------------------------	---------	---------

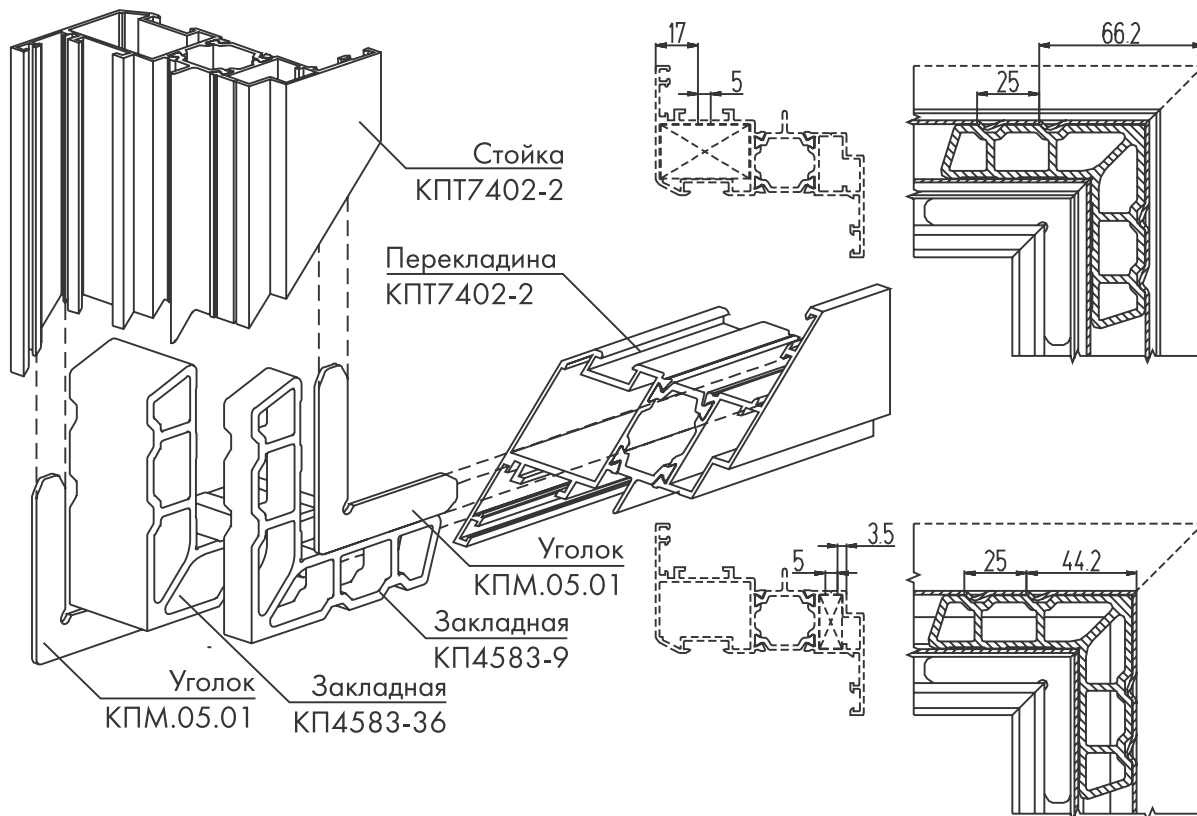
Сборка угла рамы из профиля КПТ7401-1



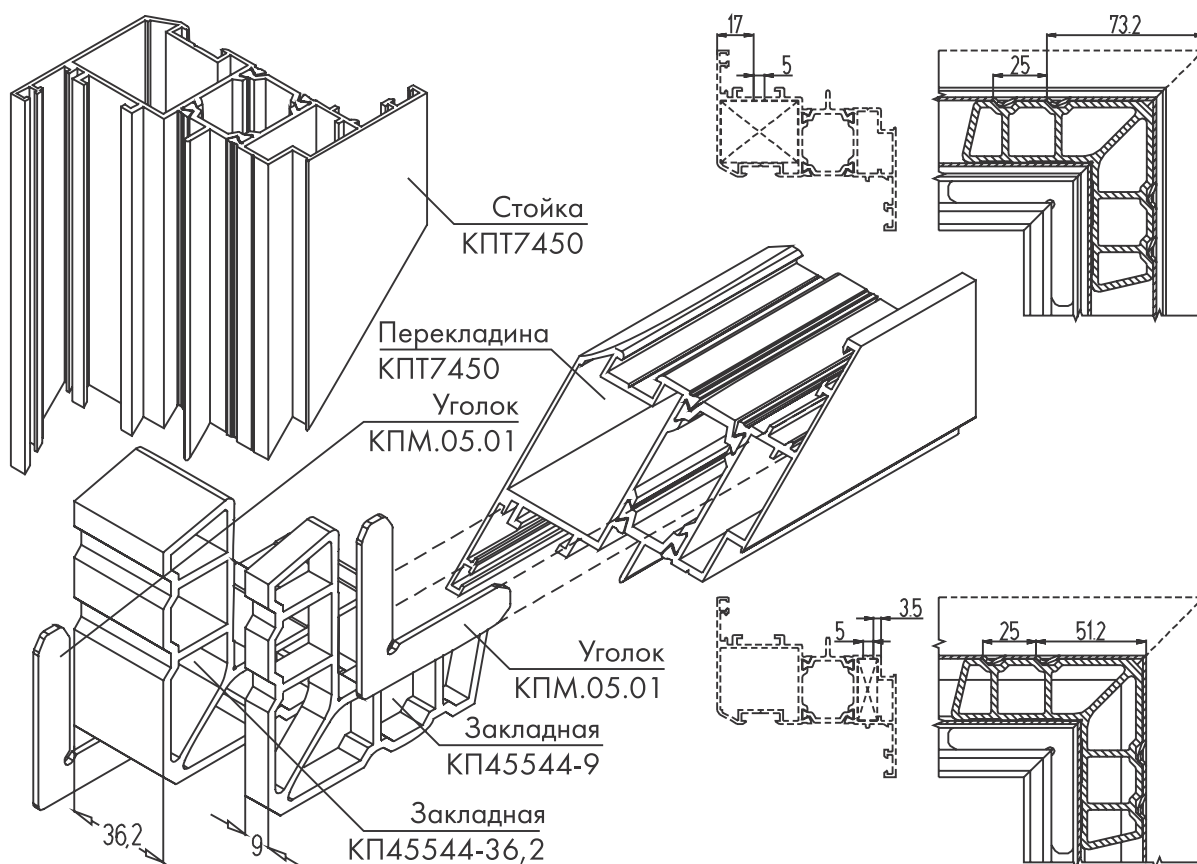
Сборка угла рамы из профиля КПТ7414



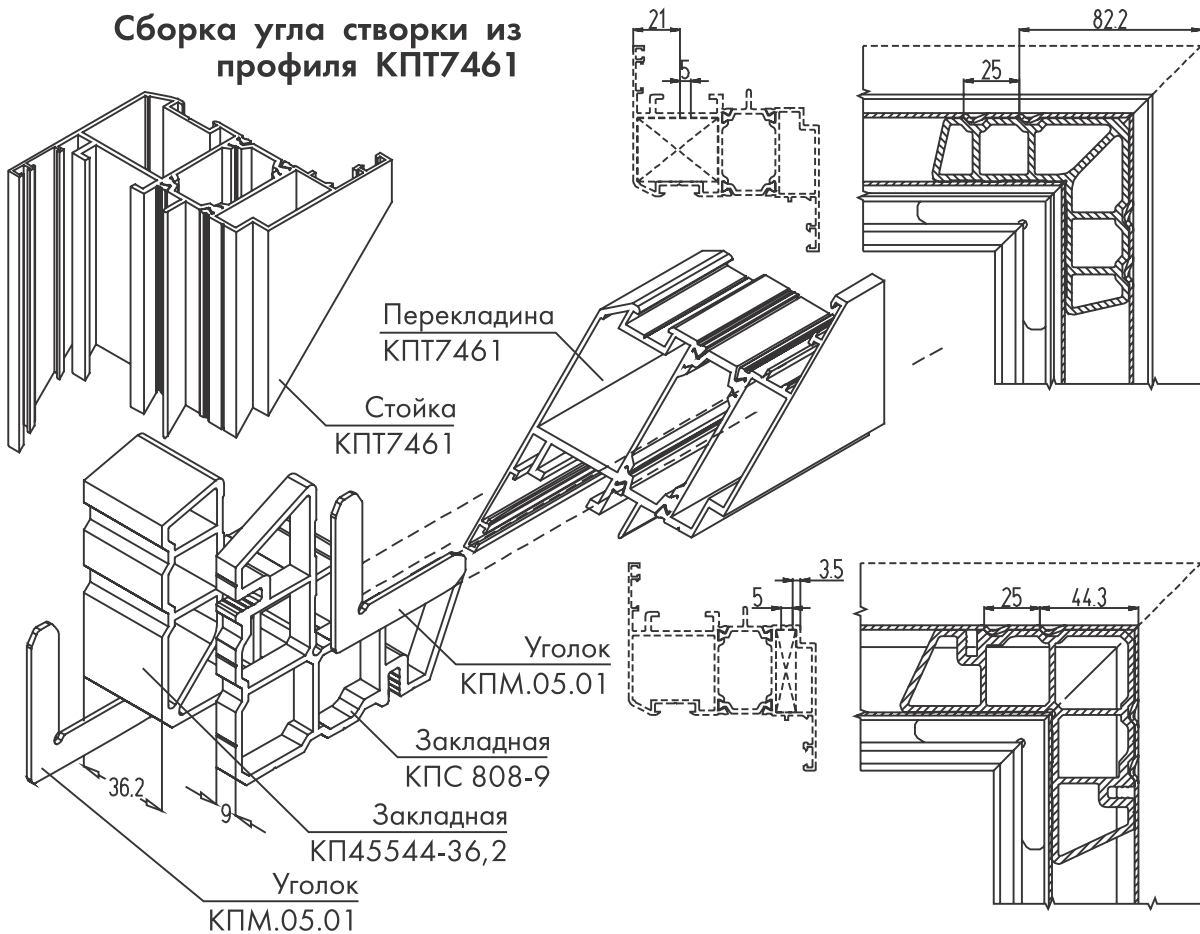
Сборка угла створки из профиля КПТ7402-2



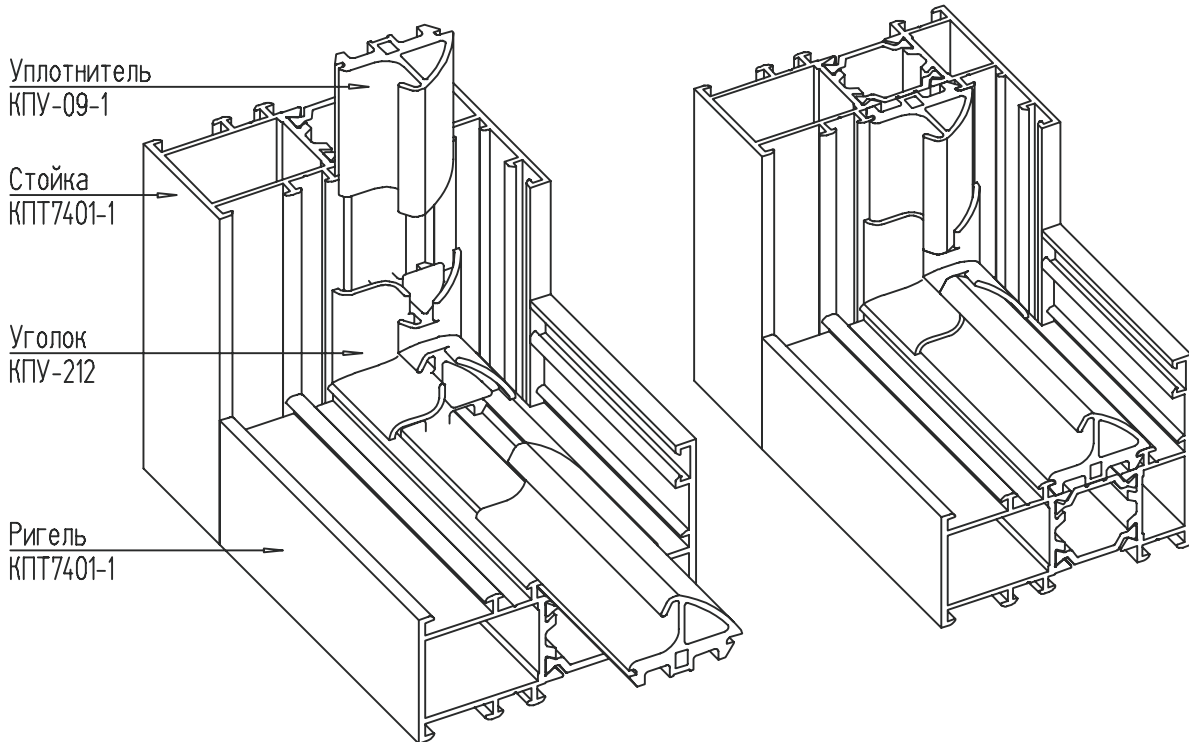
Сборка угла створки из профиля КПТ7450



Сборка угла створки из профиля КПТ7461



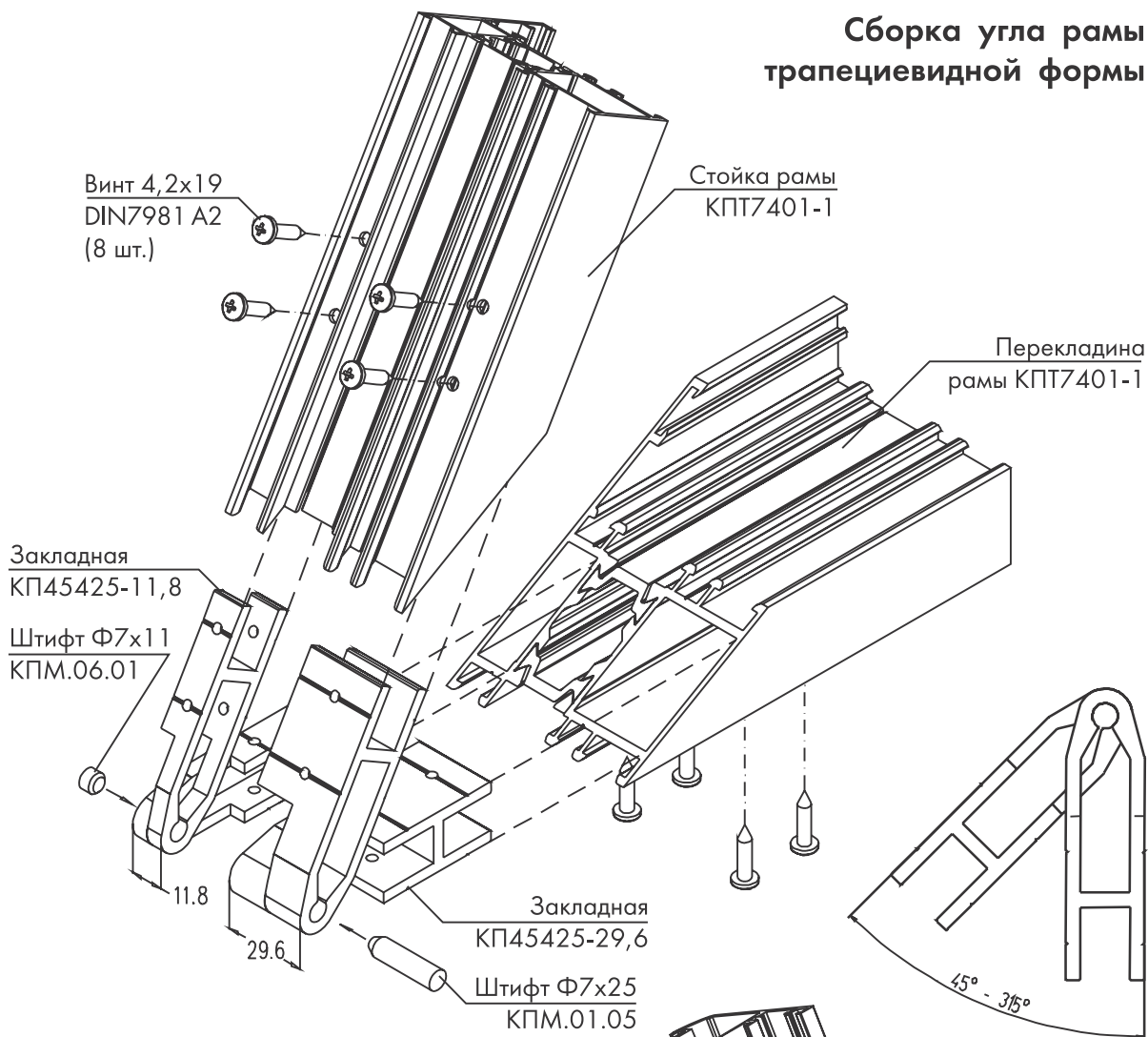
Установка уплотнительной резины КПУ-09-1 с помощью уголка КПУ-212



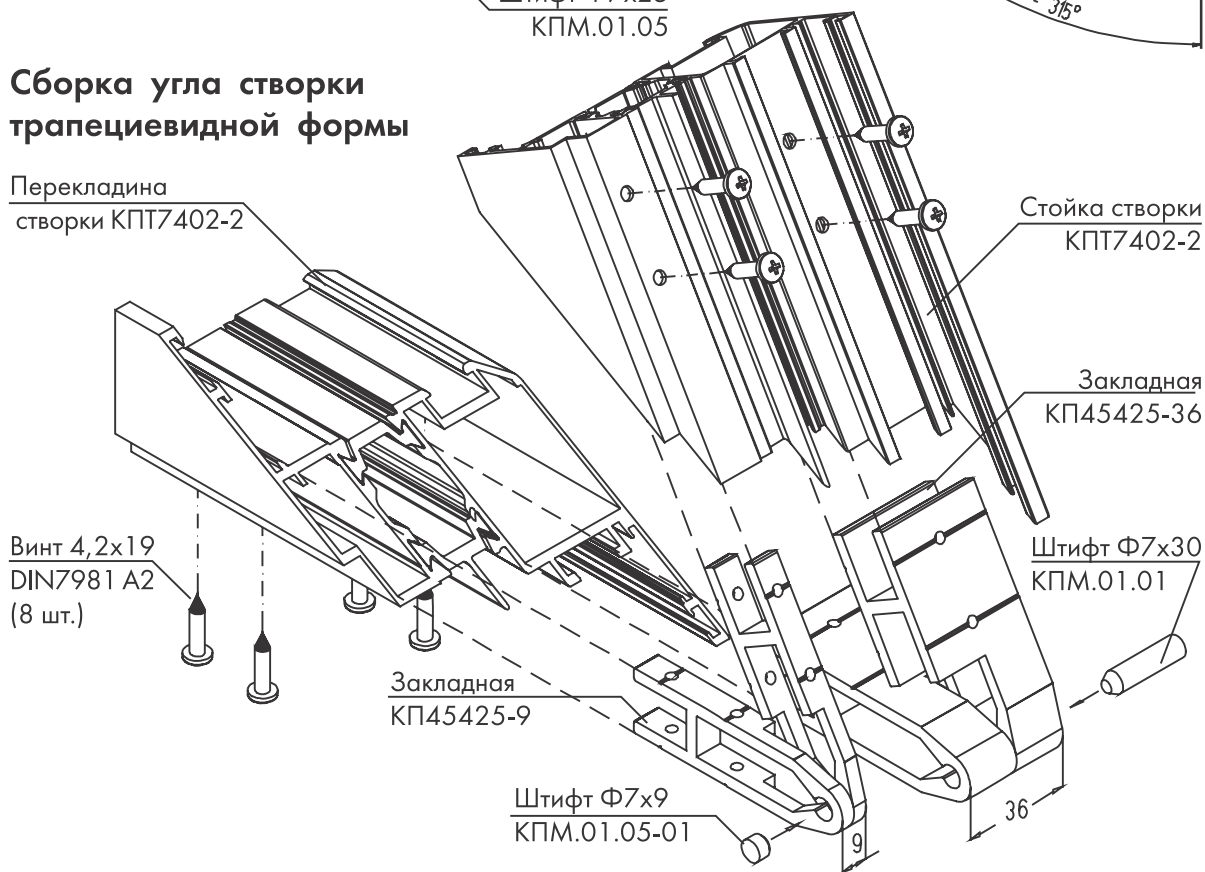
Примечания:

- Перед установкой уплотнительной резины КПУ-09-1 на выступающие части, торцы и под "крылышки" уголка КПУ-212 нанести клей быстрого отвердевания.
- Уплотнитель КПУ-09-1 установить на 1,5% длиннее номинального размера для предотвращения его возможной усадки.

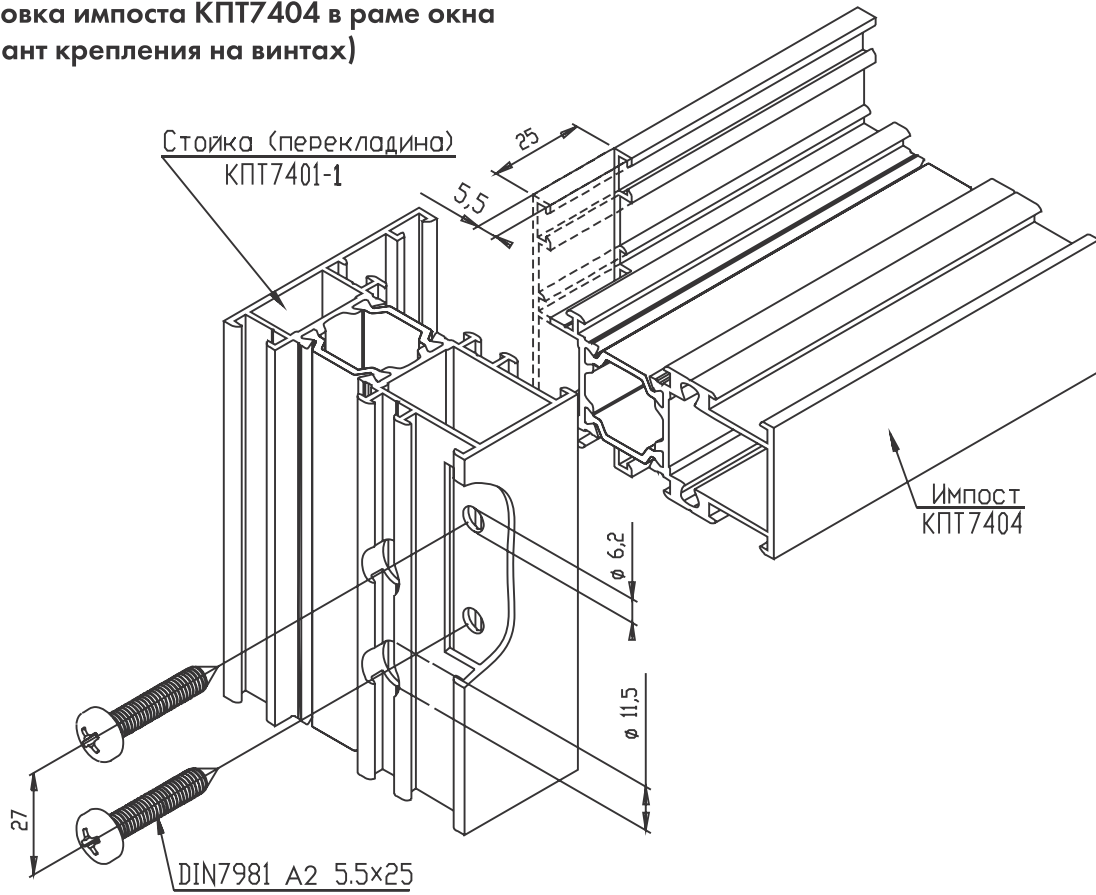
Сборка угла рамы трапецевидной формы



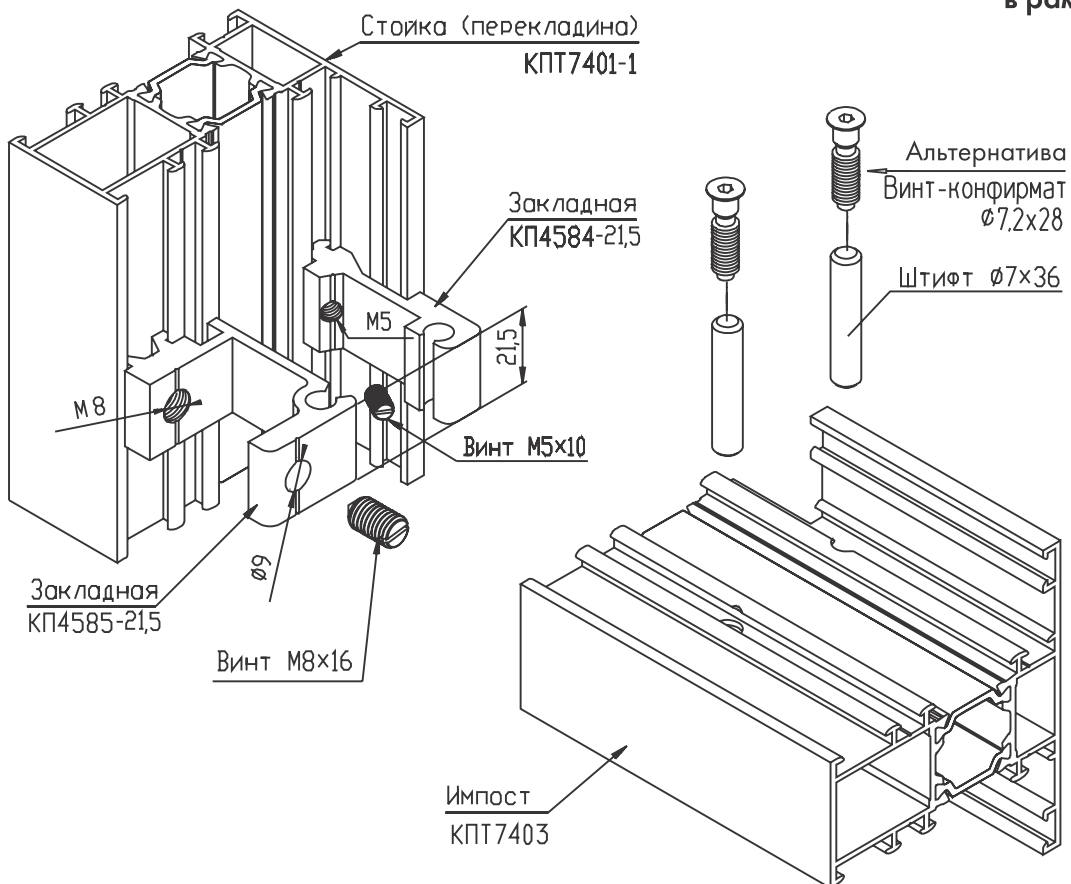
Сборка угла створки трапецевидной формы



Установка импоста КПТ7404 в раме окна (вариант крепления на винтах)



Установка импоста КПТ7403 (7404) в раме окна



**Установка импоста
КПТ7403 в створке**

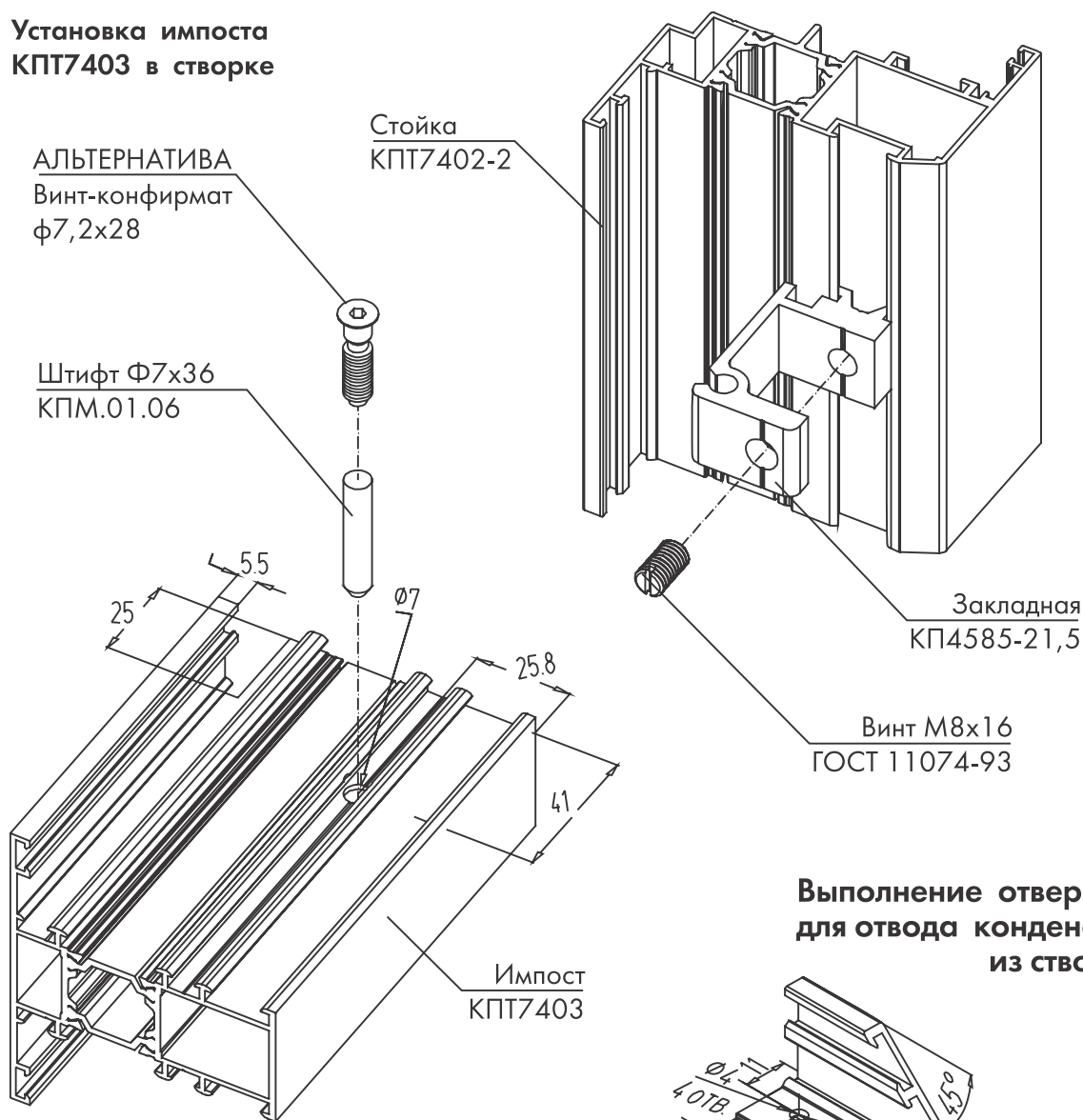
АЛЬТЕРНАТИВА
Винт-конфирмат
φ7,2x28

Штифт Ф7x36
КПМ.01.06

Стойка
КПТ7402-2

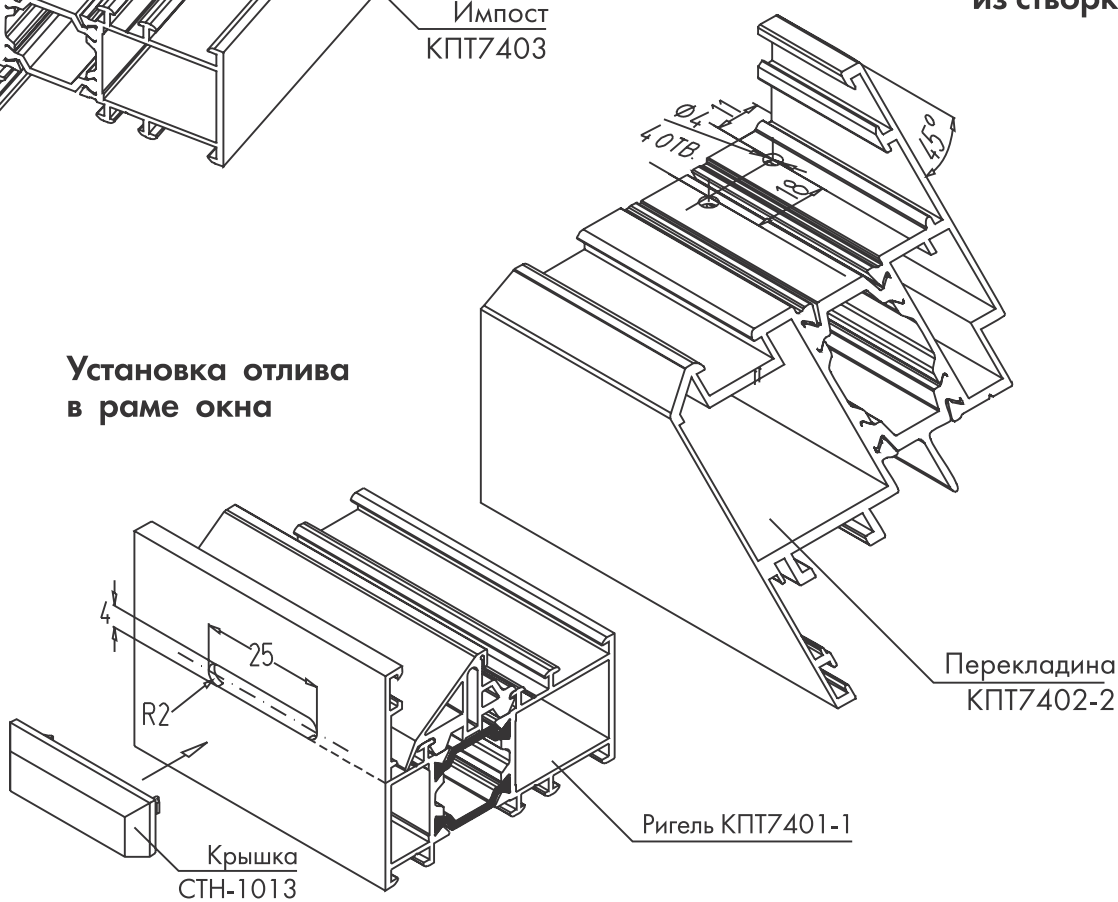
Закладная
КП4585-21,5

Винт М8x16
ГОСТ 11074-93

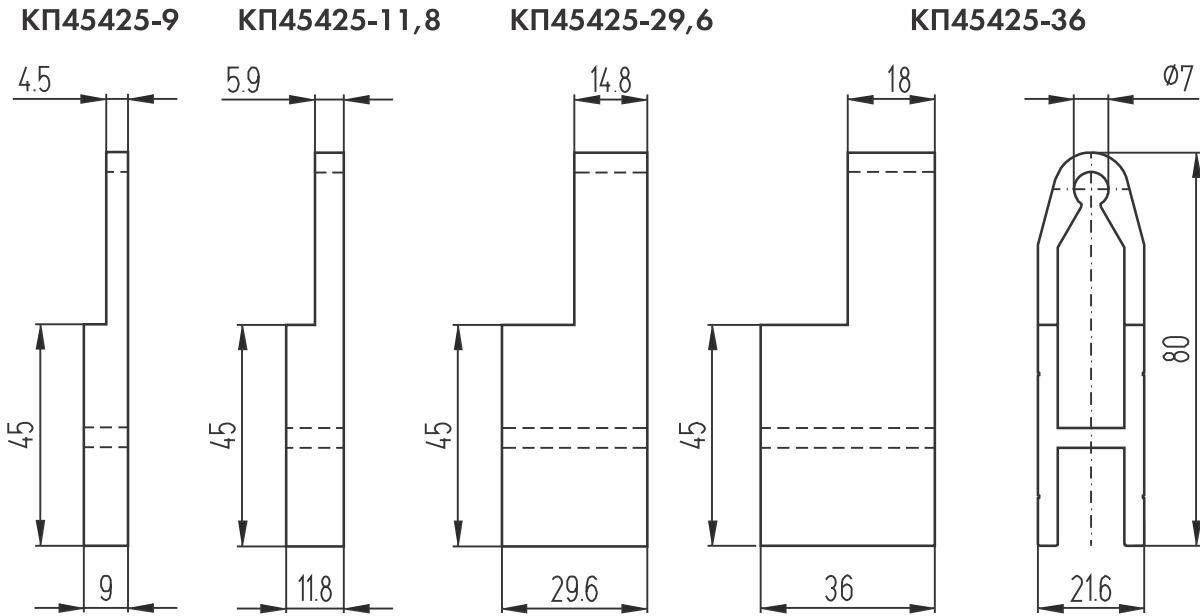


**Выполнение отверстий
для отвода конденсата
из створки**

**Установка отлива
в раме окна**

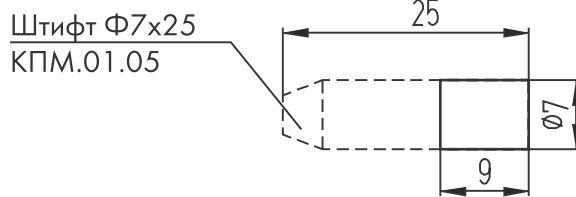


Обработка угловых закладных для конструкций трапецевидной формы



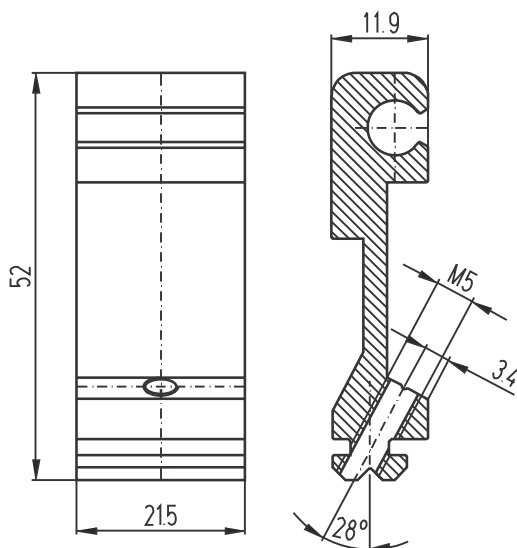
Штифты условно не показаны

Штифт КМ.01.05-01

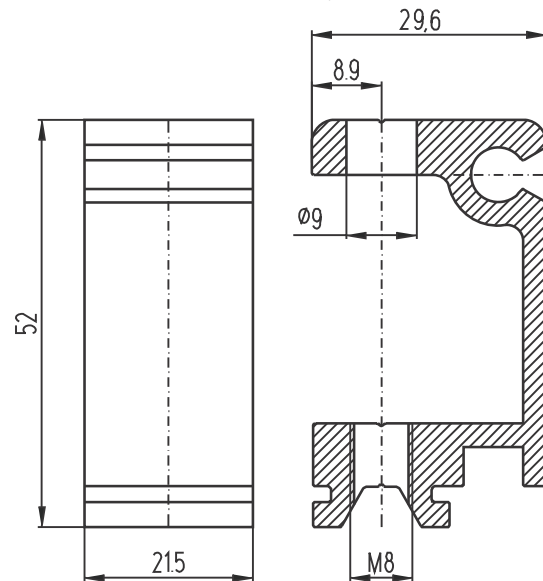


Обработка закладных Т-образного соединения

КП4584-21,5

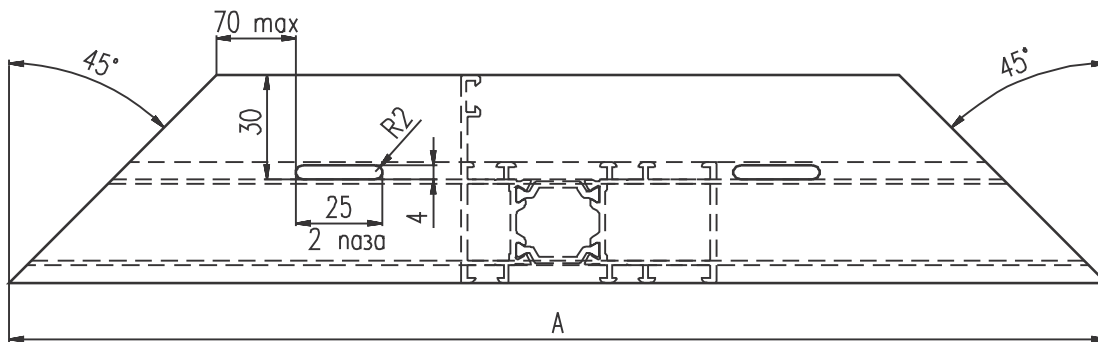


КП4585-21,5

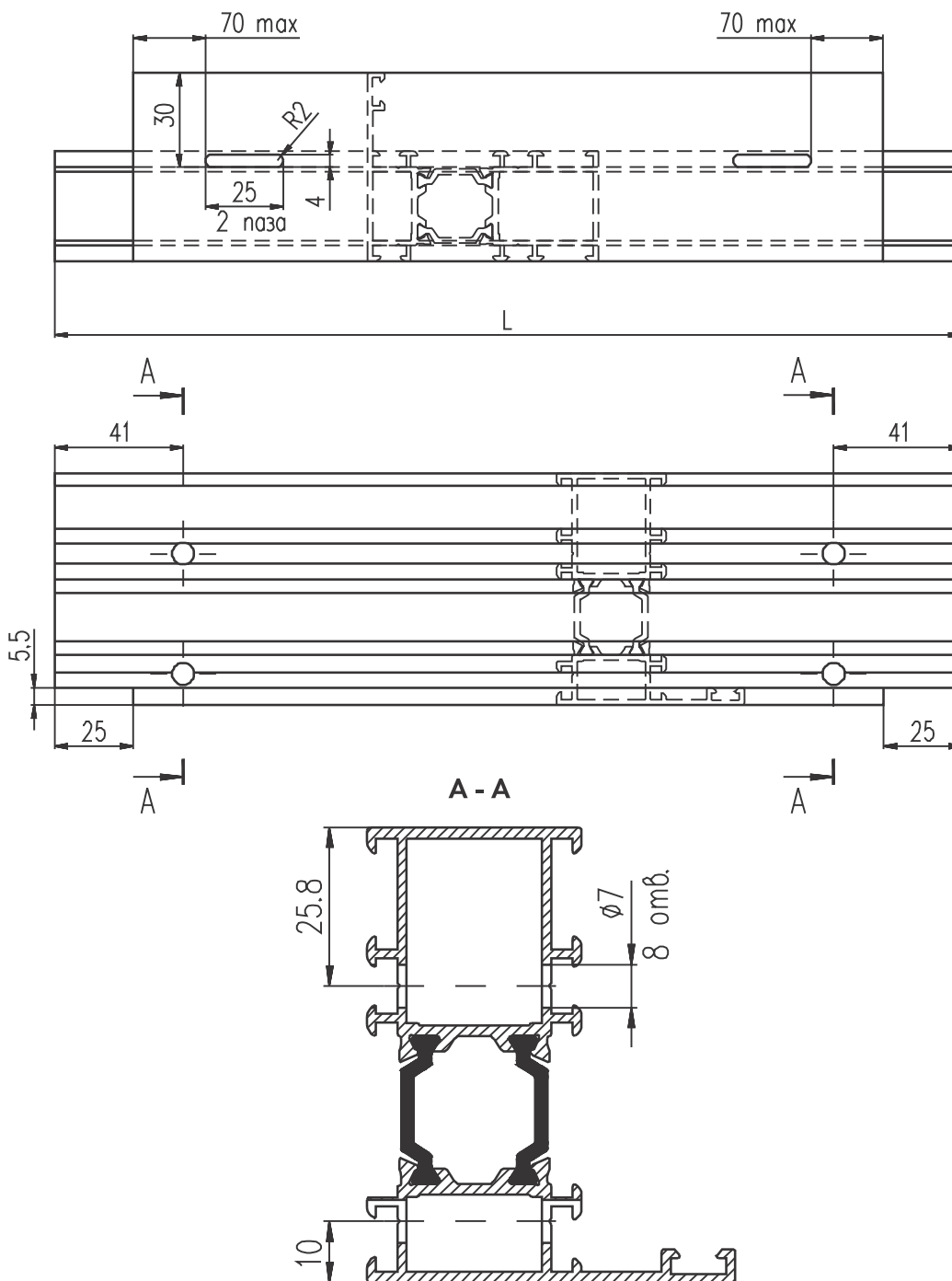


Установочные винты условно не показаны

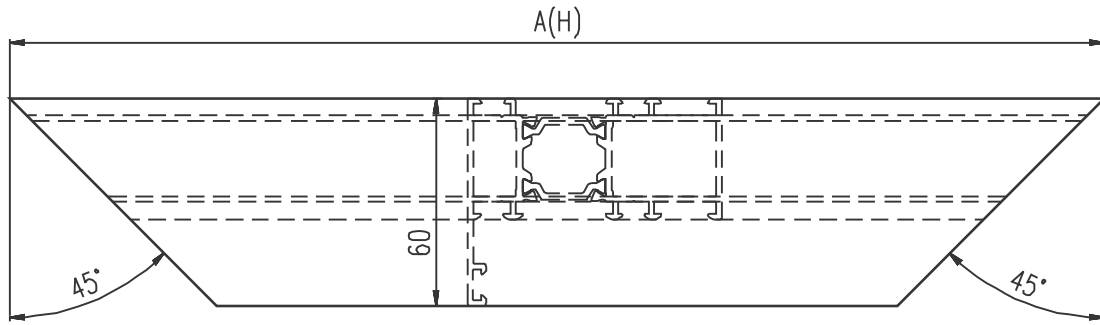
Исполнение нижней перекладины рамы КПТ7401-1



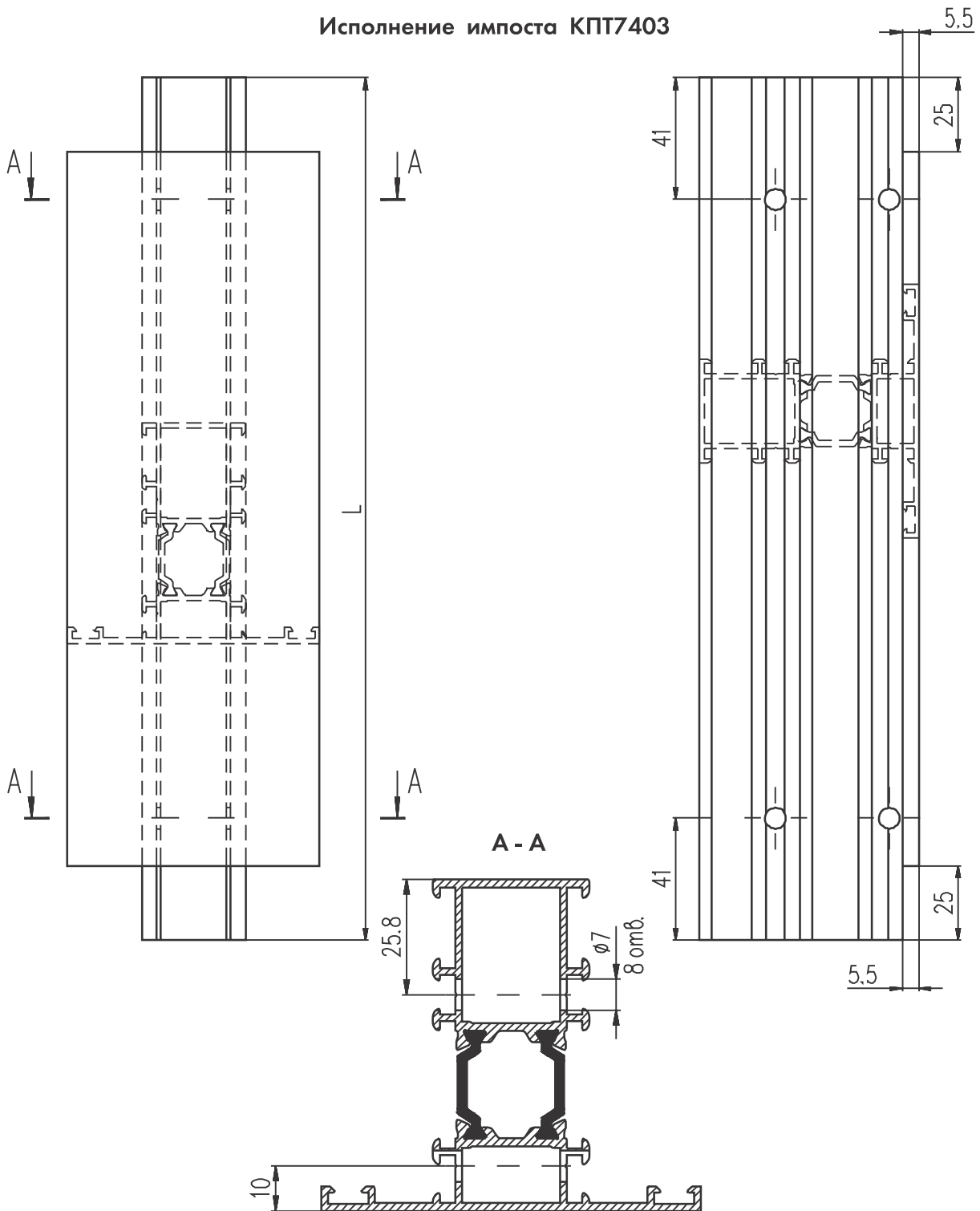
Вариант исполнения нижней перекладины рамы КПТ7401-1



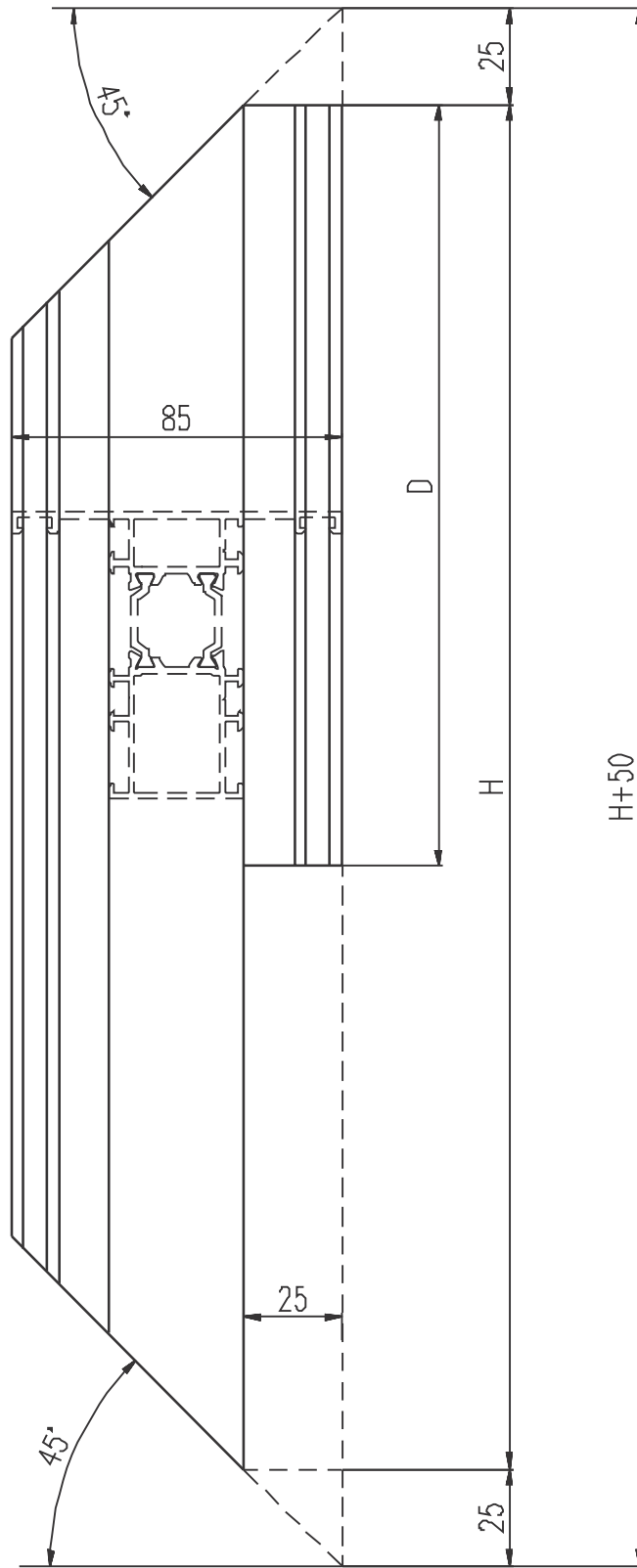
Исполнение верхней перекладины и стоек рамы КПТ7401-1



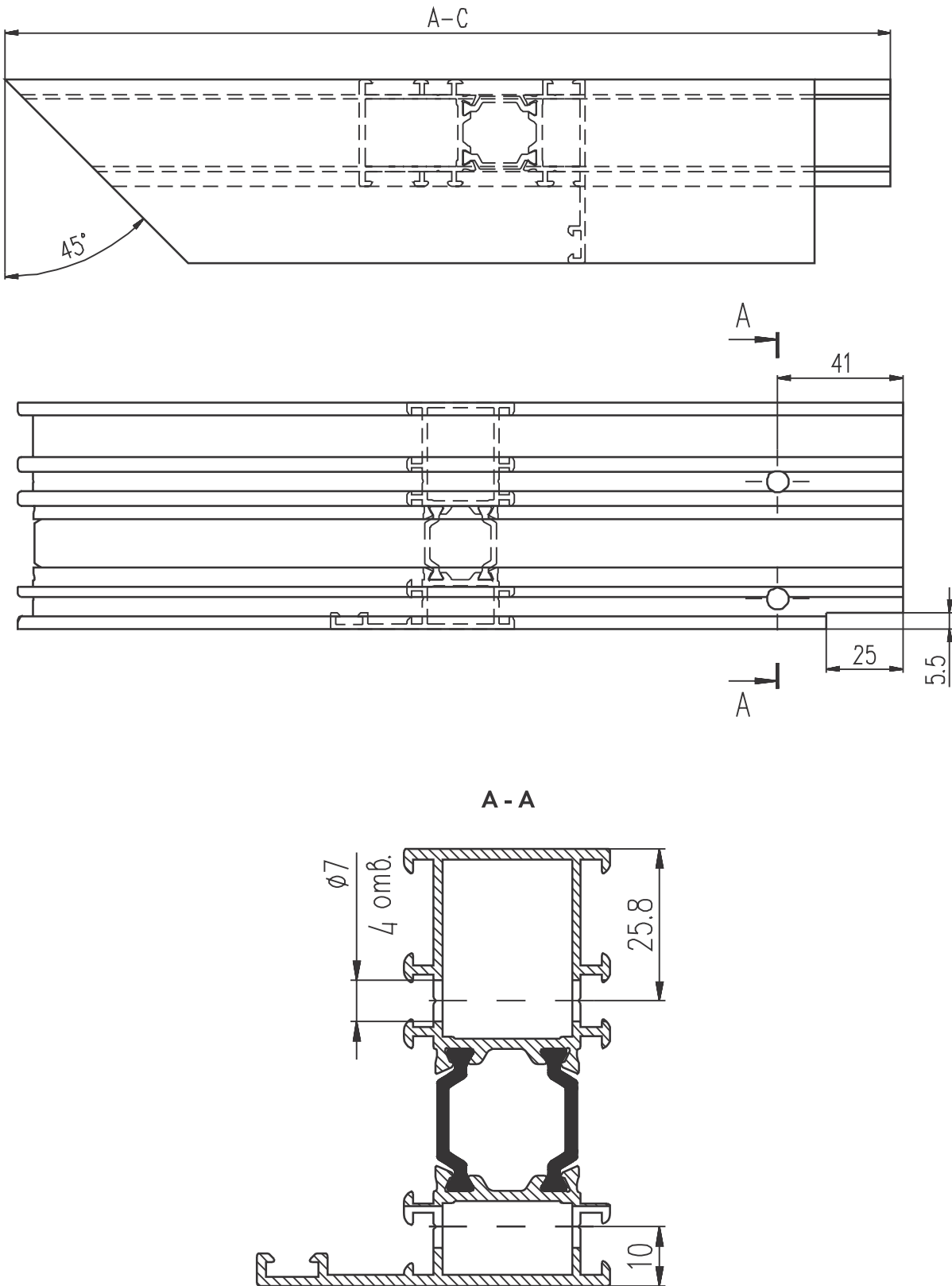
Исполнение импоста КПТ7403



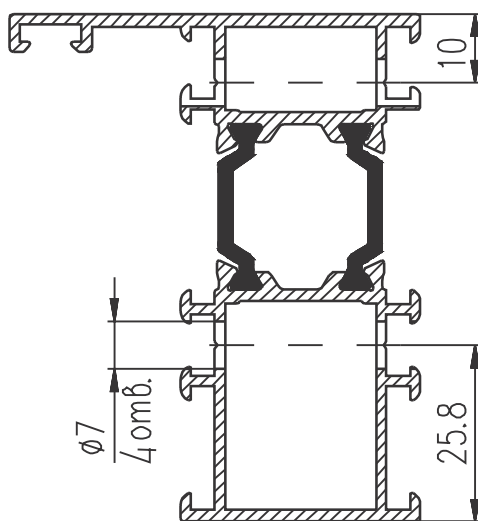
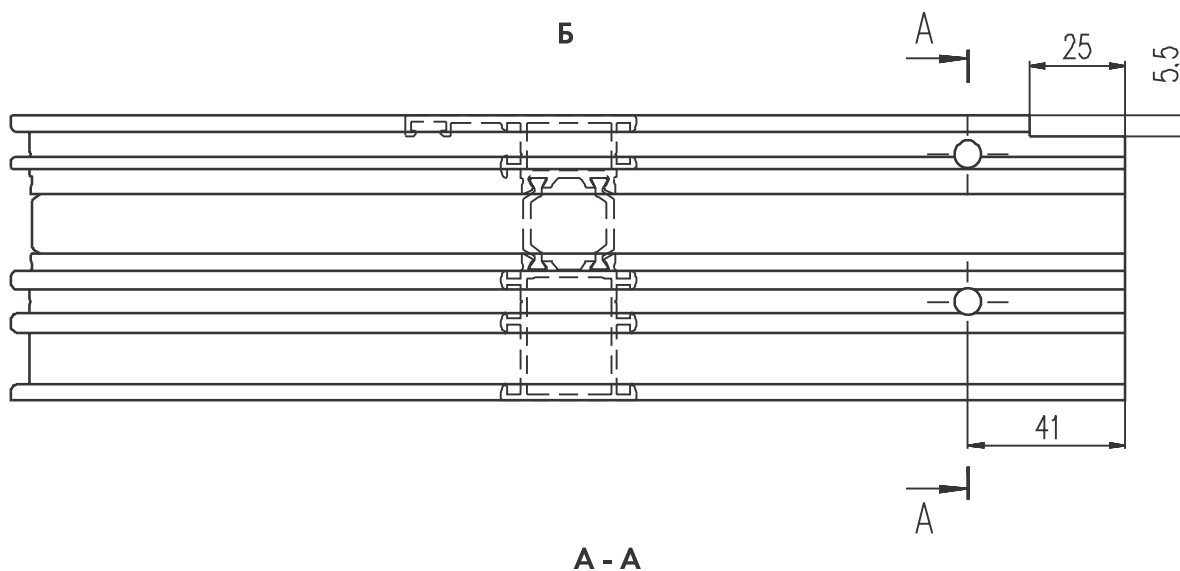
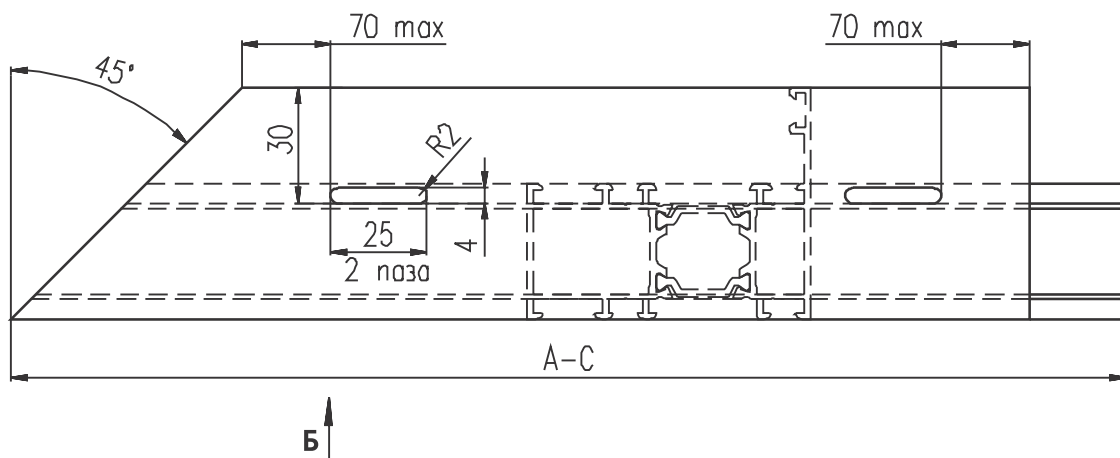
Исполнение стойки рамы КПТ7403
балконной двери с подставным окном



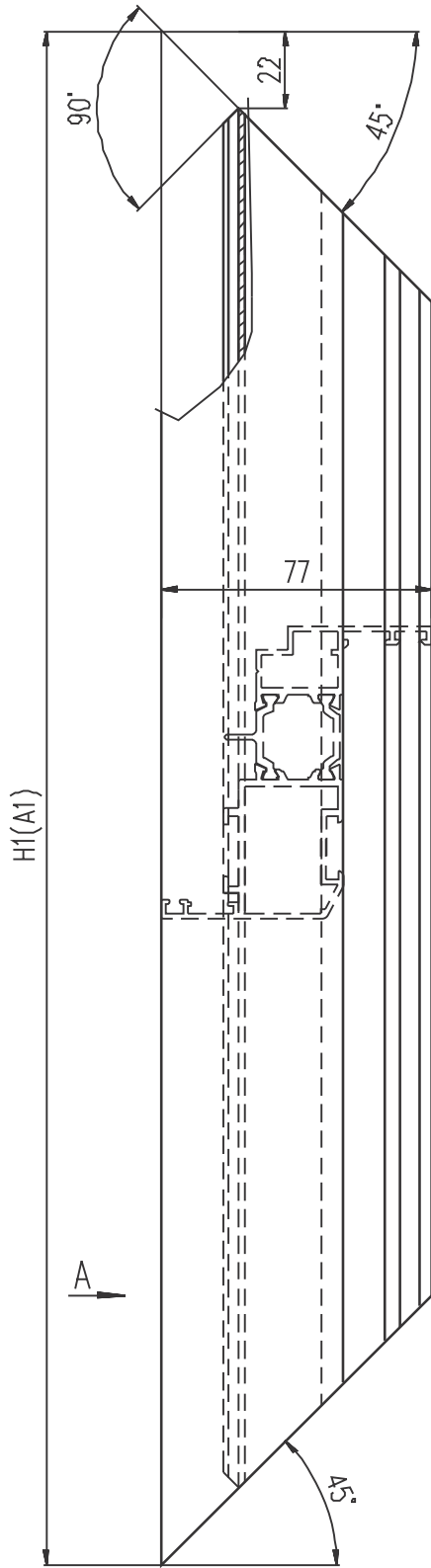
Исполнение верхней перекладины КПТ7401-1
подставного окна к балконной двери



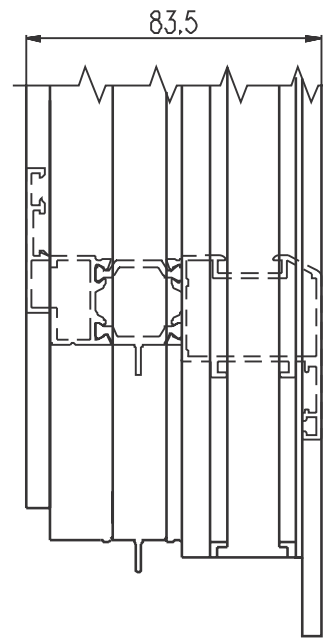
Исполнение нижней перекладины КПТ7401-1
подставного окна к балконной двери



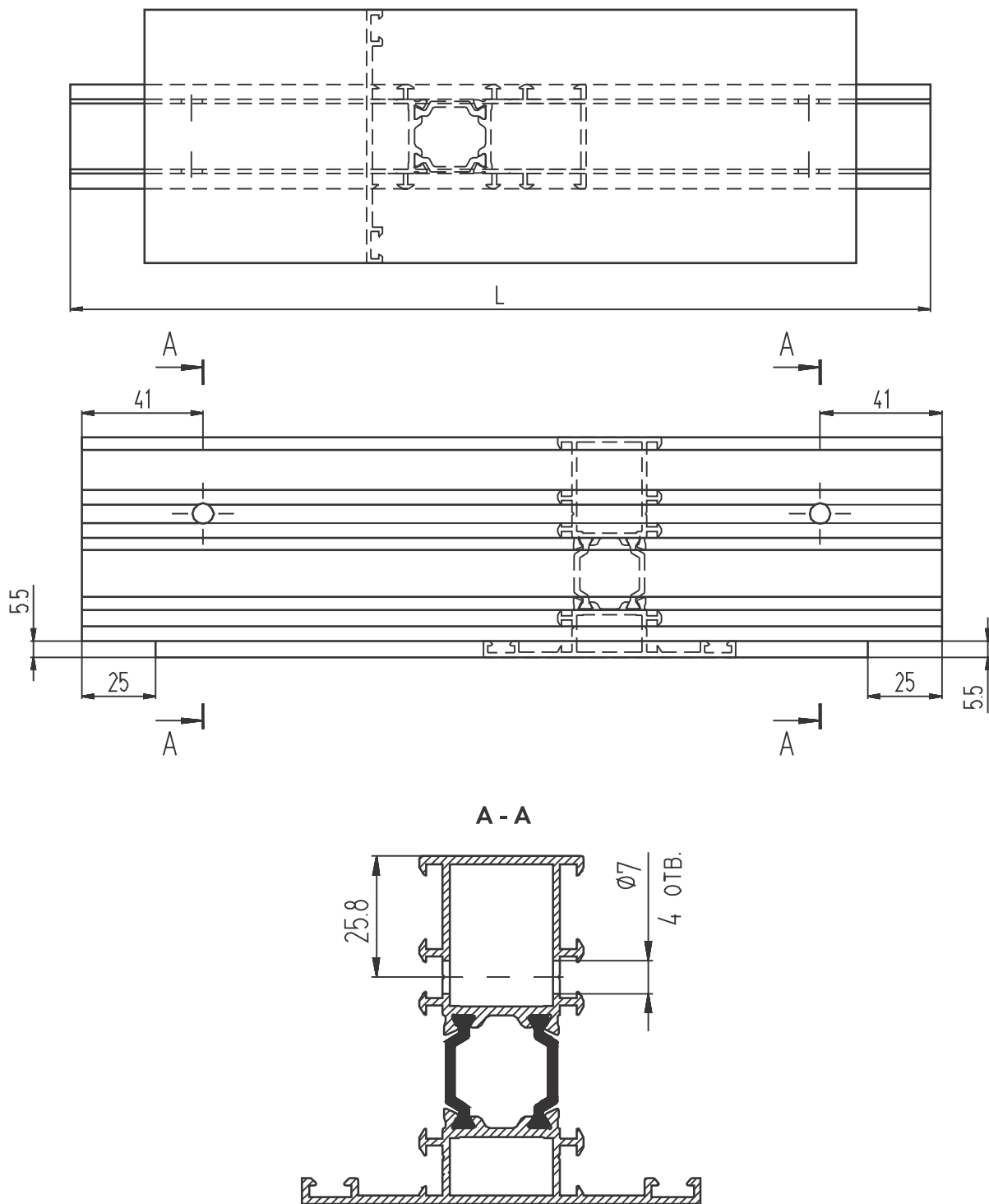
Исполнение стойки и верхней перекладины створки КПТ7402-2
балконной двери



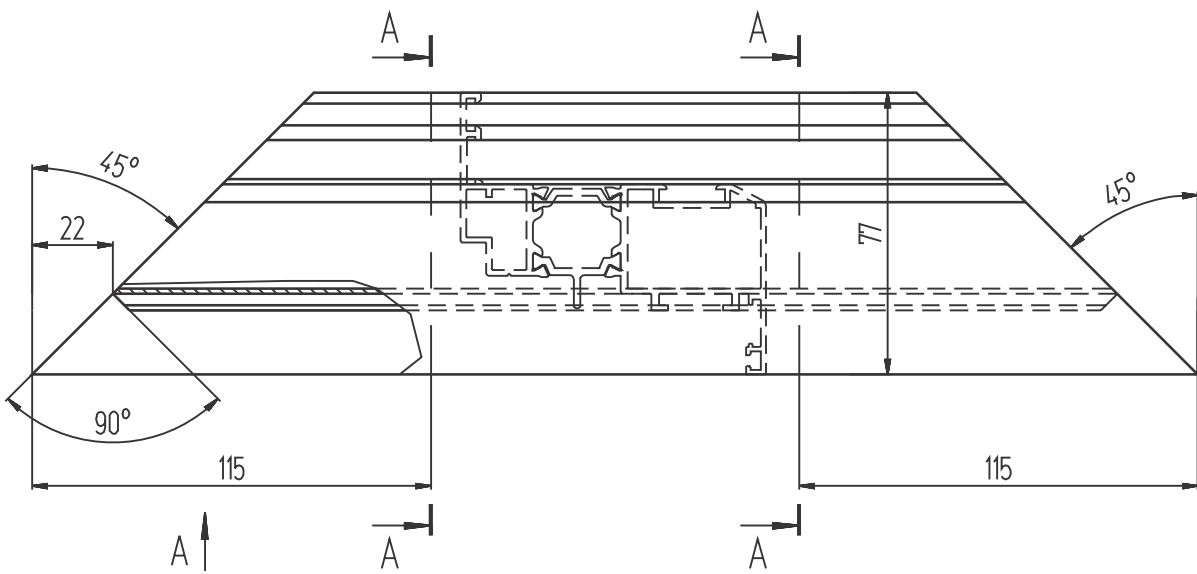
Вид А (2 места)



Исполнение импоста КПТ7403
для створки балконной двери

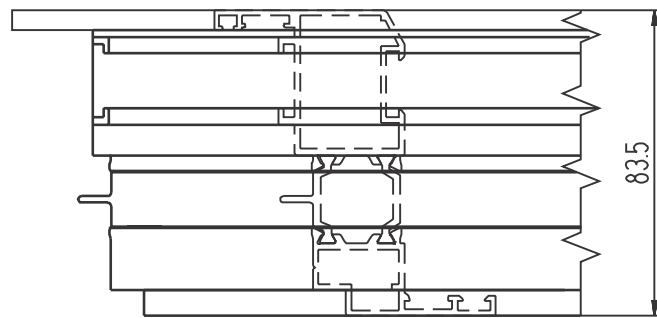
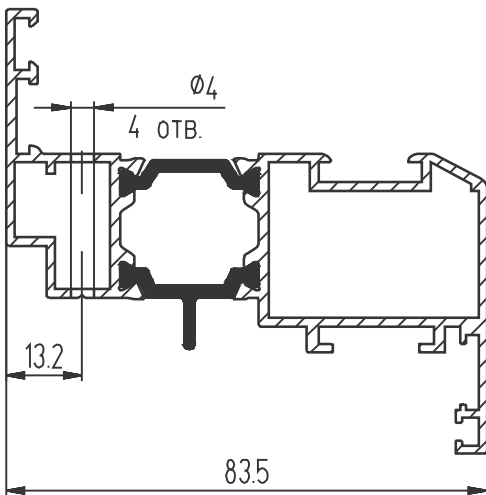


Исполнение нижней перекладины
створки КПТ7402-2

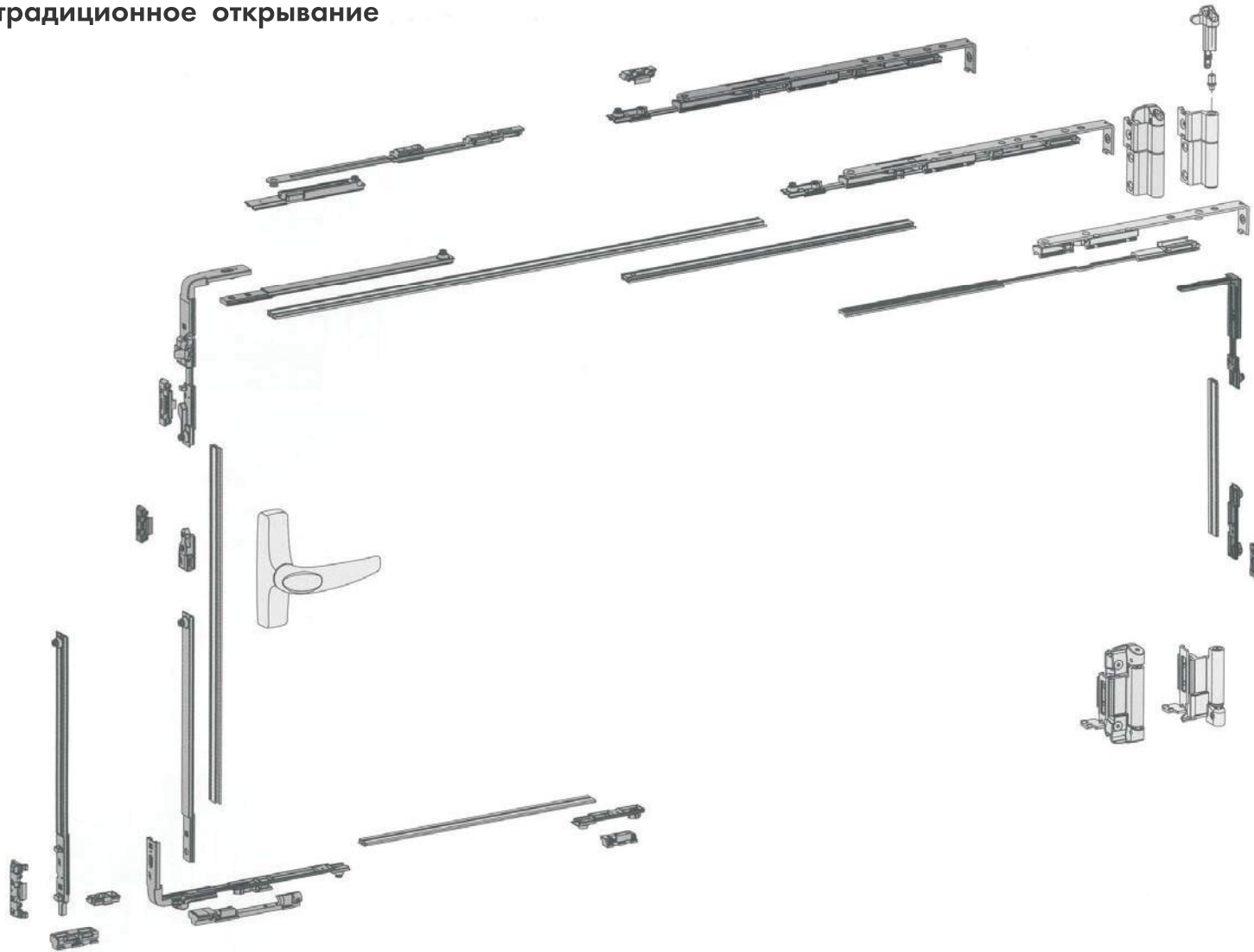


A - A

Вид А (2 места)



Комплект фурнитуры SAVIO RIBANTA 5
традиционное открывание

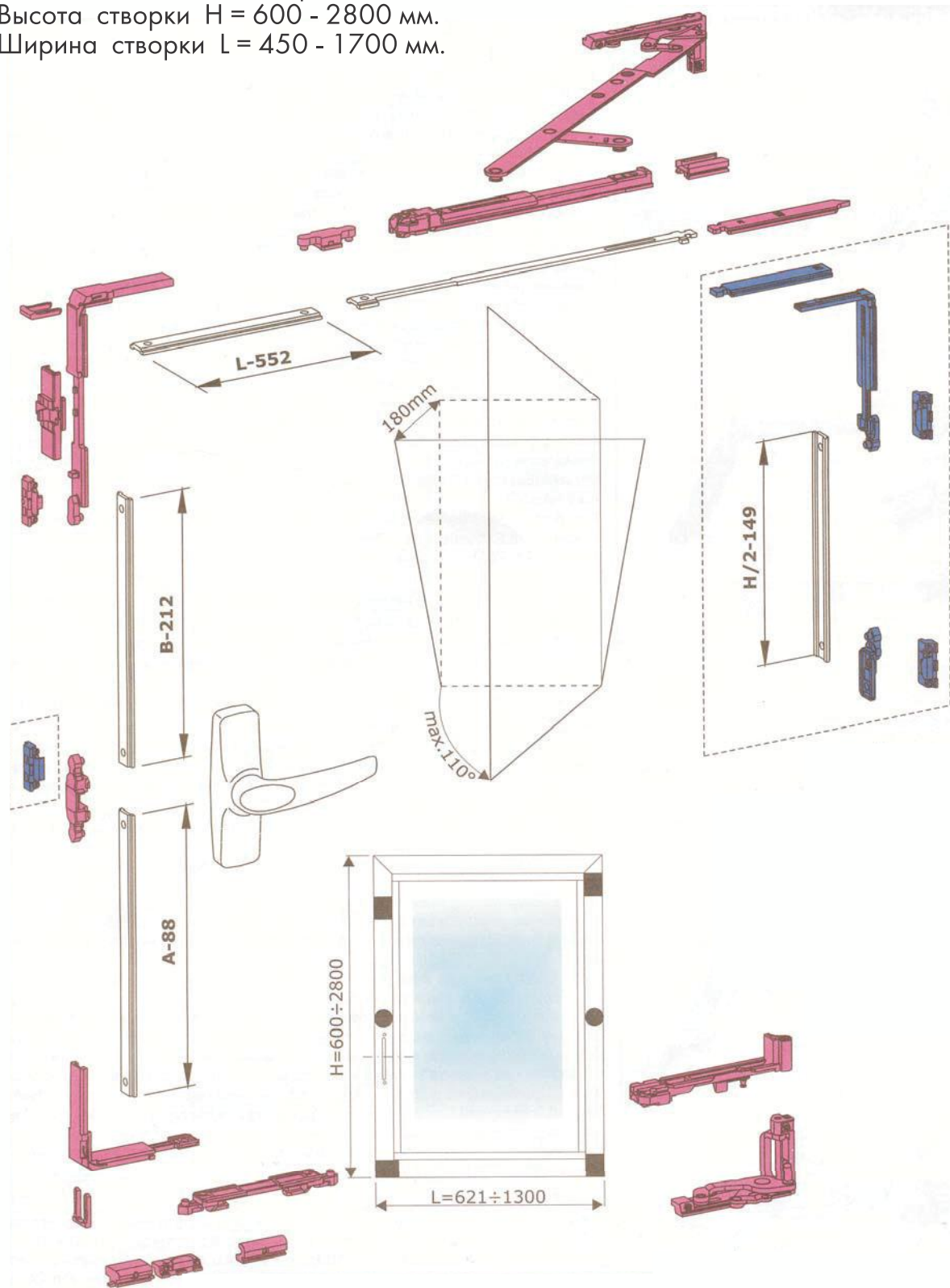


Описание	Код для правого исполнения	Код для левого исполнения	К-во в упак.	Размеры створки											
				H	700	1401	700	1401	700	1401	700	1401	700	1401	
				мм	1400	2700	1400	2700	1400	2700	1400	2700	1400	2700	
				L	360		510		795		1201		1401		
				мм	509		794		1200		1400		1700		
Короткие ножницы	3200.750R	3200.750L	5	1											
	3200.770R	3200.770L	20												
Стандартные ножницы	3200.751R	3200.751L	5	1											
	3200.771R	3200.771L	20												
Длинные ножницы	3200.752R	3200.752L	5	1											
	3200.772R	3200.772L	20												
Дополнительные ножницы	3200.800R	3200.800L	5	1											
Комплект на 6 точек запирания (H>1400 mm)	3200.820R	3200.820L	5			1		1		1		1		1	
Комплект на 8 точек запирания (L>1400 mm)	3200.825R	3200.825L	5										1		
Основной комплект с вертикальным шпингалетом (с крепежной пластиной и накладкой нижней петли)	3200.R	3200.L	5	1											
Основной комплект с вертикальным шпингалетом (без крепежной пластины и накладки нижней петли)	3200.20R	3200.20L	20												
Основной комплект с вертикальным шпингалетом (без крепежной пластины и накладки нижней петли)	3200.5R	3200.5L	5												
Основной комплект с угловым переключателем (с крепежной пластиной и накладкой нижней петли)	3200.2R	3200.2L	5												
Основной комплект с угловым переключателем (без крепежной пластины и накладки нижней петли)	3200.22R	3200.22L	20											1	
Основной комплект с угловым переключателем и фиксированной высотой ручки на 300 мм (с крепежной пластиной и накладкой нижней петли)	3200.3R	3200.3L	5												
Комплект двусторонних петель (нагрузка до 110 кг)	3200.709		5												
	3200.729		20												
Комплект усиления для окон с левыми петлями 3200.709 (верхняя часть), нагрузка до 140 кг	3200.708R	3200.708L	5												
Комплект двусторонних петель (нагрузка до 170 кг)	3200.701		5												
	3200.721		20												
Нижняя крепежная пластина для окон (нагрузка до 170 кг)	3200.700R	3200.700L	5												
	3200.720R	3200.720L	20												




Комплект фурнитуры SAVIO RIBANTA INCANTO со скрытыми петлями традиционное открывание

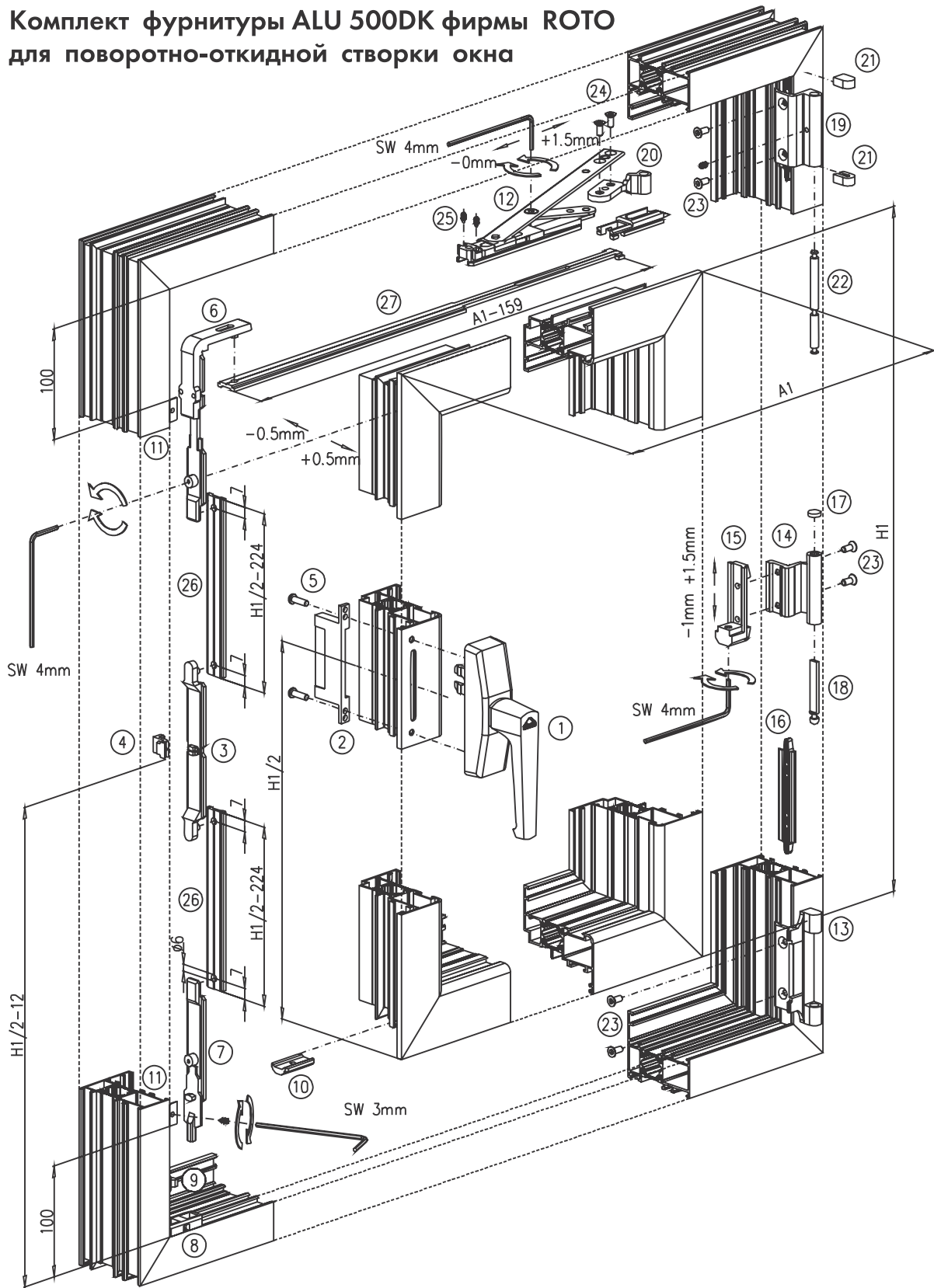
Максимальный вес створки 100 кг.
Высота створки $H = 600 - 2800$ мм.
Ширина створки $L = 450 - 1700$ мм.



Детали, необходимые для изготовления окна в зависимости от размеров створки по высоте Н и ширине L (в мм)

Кол-во в упаковке	Описание		Традиционное открывание	RIBANTA INCANTO							Поворотная створка	
				Н mm	700 1400	1401 2800	700 1400	1401 2800	700 1400	1401 2800		1401 2800
				L mm	450 620		621 1300		1301 1400			1401 1700
5	Основной комплект с правыми петлями и стандартными ножницами - с угловым переключателем		3010				1	1	1	1	1	
5	Основной комплект с левыми петлями и стандартными ножницами - с угловым переключателем		3010.1									
5	Основной комплект с правыми петлями и короткими ножницами - с угловым переключателем		3010.3									
5	Основной комплект с левыми петлями и короткими ножницами - с угловым переключателем		3010.4		1	1						
5	Дополнительные ножницы		3100.800						1	1	1	
40	Запирающая часть		3100.821								1	
40	Регулируемая ответная планка		1243.721								2	
40	Запирающая часть		1243.710								1	
5	Комплект для 6 точек запирания		3010.820			1		1		1	1	
5	Комплект петель для прилегающей поворотной створки		3020									1
40	Дополнительная точка запирания со стороны петель (H > 1400 мм)		1246.832									1
1	Шаблон для арт. 3010/.1/.3/.4 и 3011/.1/.3/.4		3100.950					1				

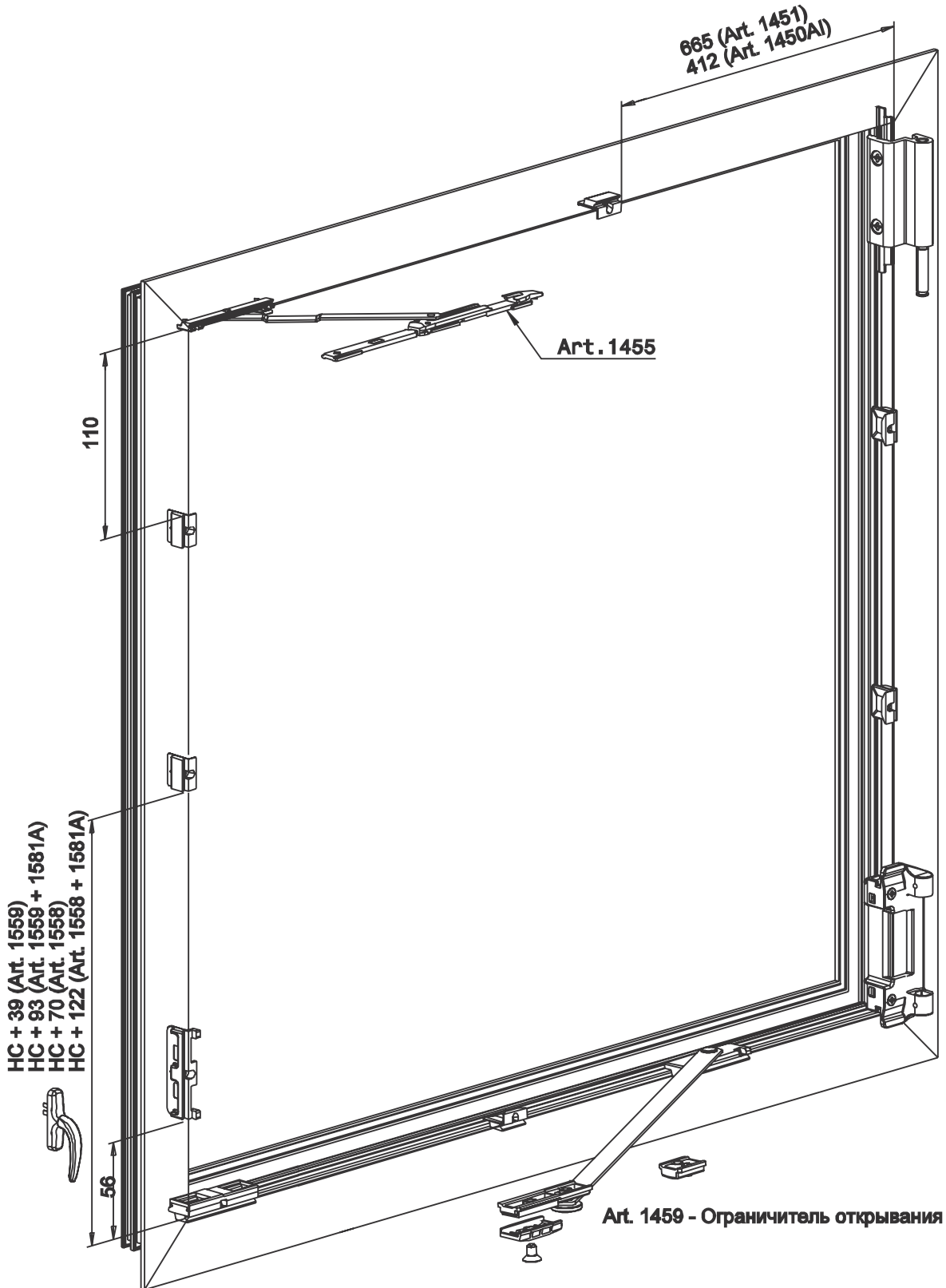
Комплект фурнитуры ALU 500DK фирмы ROTO для поворотно-откидной створки окна



- | | | |
|-----------------------------|---------------------------|-------------------------------|
| 1. Ручка R04B | 12. Ножницы Ахер 370 R42F | 20. Петля R52M |
| 2-5. Запорный механизм R13B | 13. Петля R40M | 21. Вставка D24X |
| 6. Угловой ползун R01F | 14. Петля R28M | 22. Ось D13X |
| 7. Откидной ползун R07F | 15. Угловой зажим R21L | 23. Винт M5x9 D94G |
| 8. Опора R13F | 16. Клемма KS-1 | 24. Винт M5x8 D95G |
| 9. Упор R33F | 17. Вставка R29L | 25. Винт M5x10 R16F |
| 10. Опорная планка R10F | 18. Ось поворотная R22L | 26. Планка передвижная КП4511 |
| 11. Ответная планка D59F | 19. Петля 130 кг R72M | 27. Планка ножниц КП4511 |

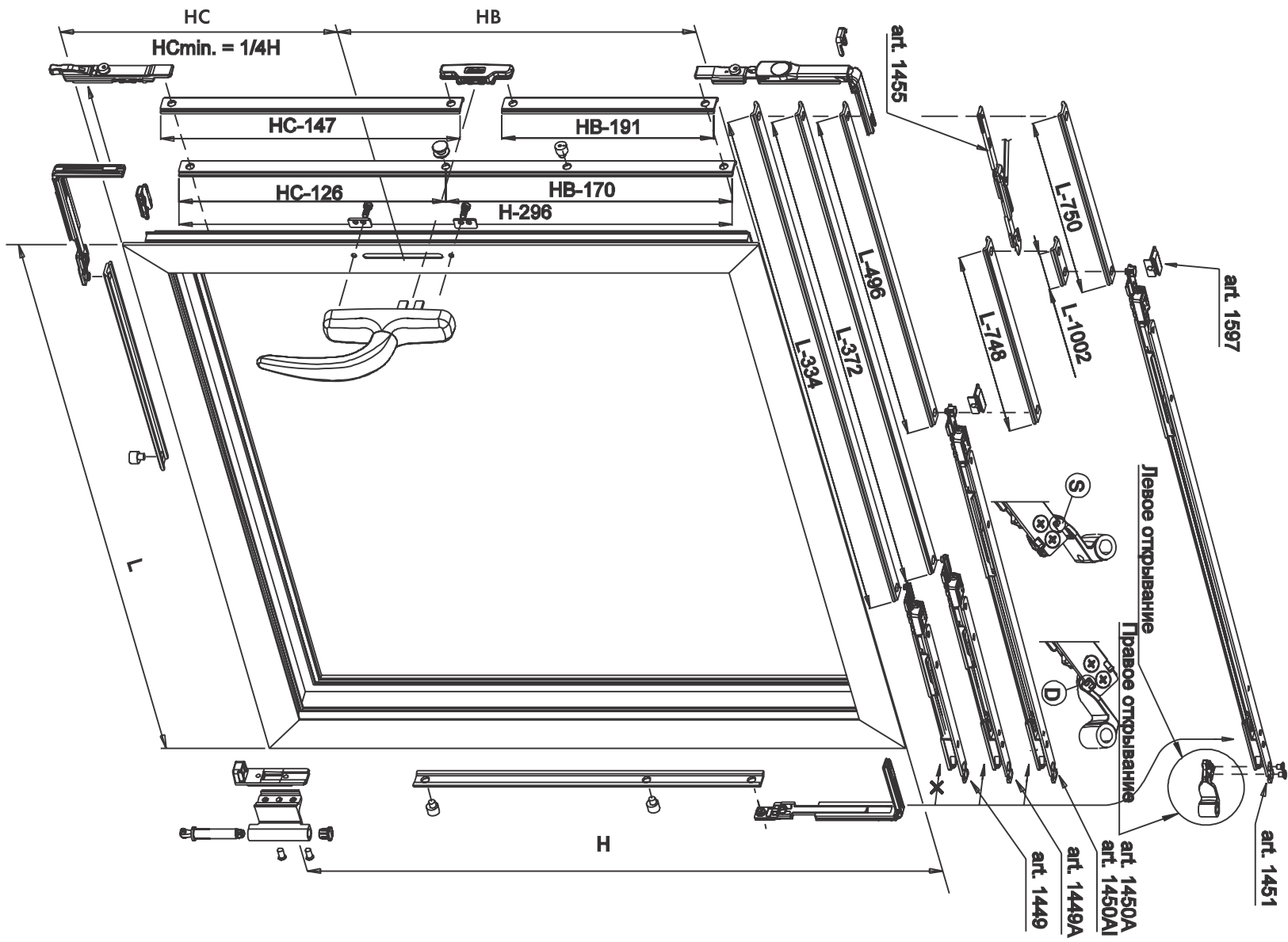
Фурнитура фирмы "FAPIM"

Система поворотно-откидного открывания Galipius2



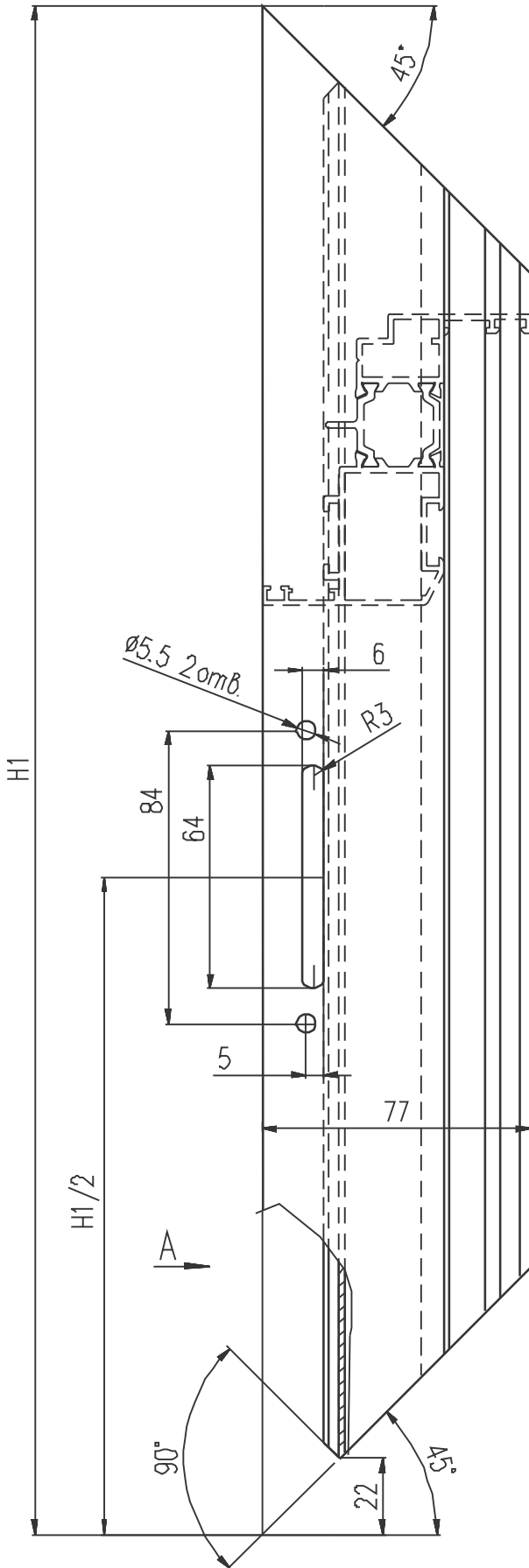
- HC + 39 (Art. 1559)
- HC + 93 (Art. 1559 + 1581A)
- HC + 70 (Art. 1558)
- HC + 122 (Art. 1558 + 1581A)

Art. 1459 - Ограничитель открывания

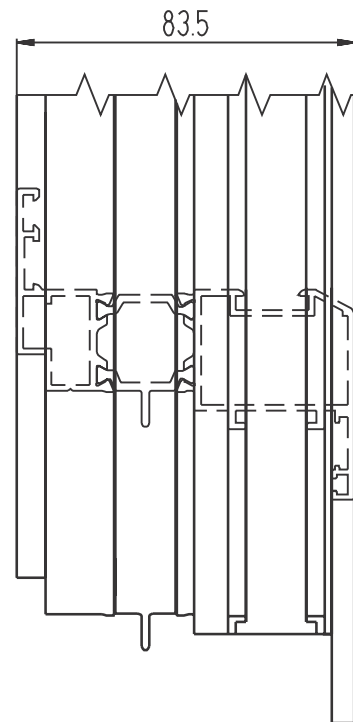


Система поворотно-откидного открывания Galirius2

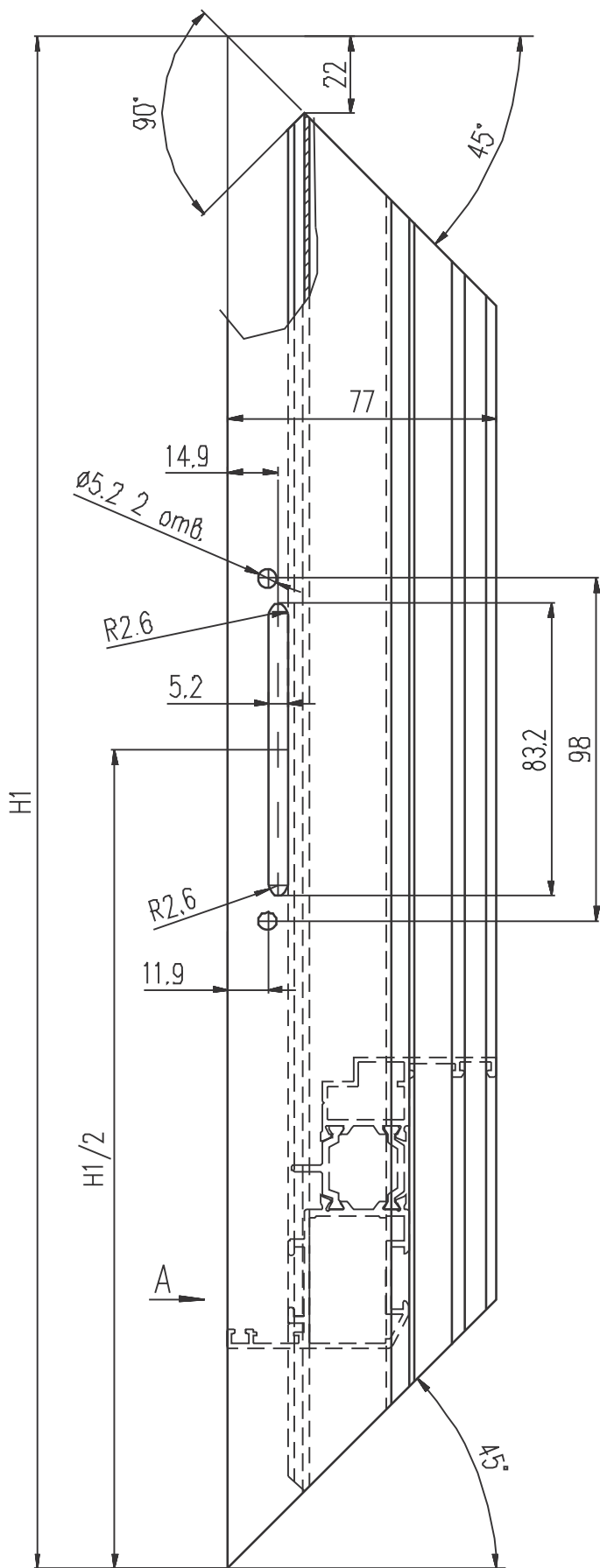
Исполнение фурнитурной стойки створки КПТ7402-2 для фурнитуры "ROTO"



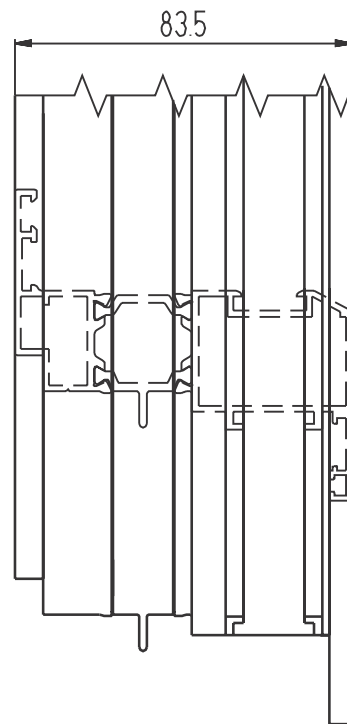
Вид А (2 места)



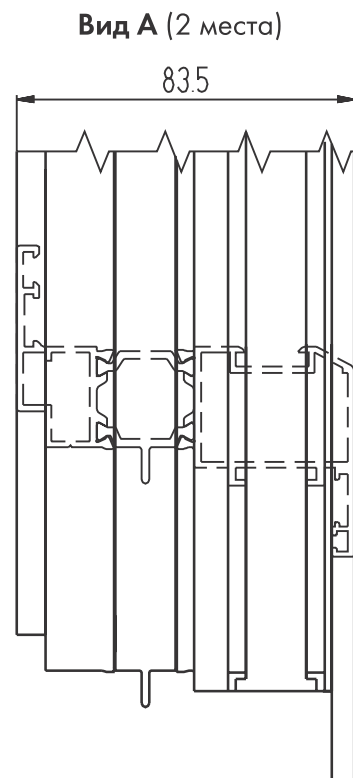
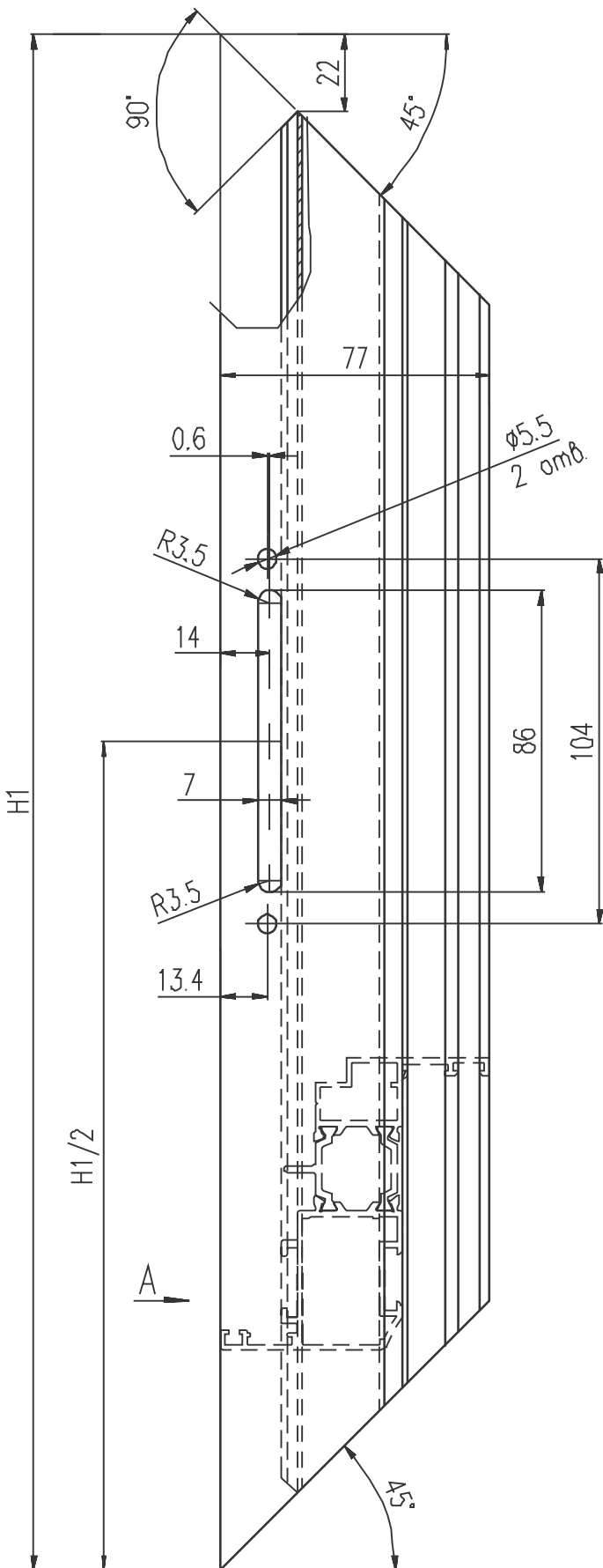
Исполнение фурнитурной стойки створки КПТ7402-2 для фурнитуры "SIEGENIA"



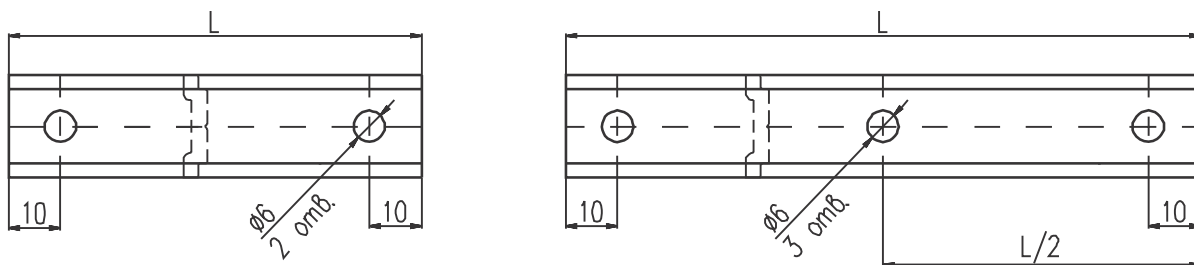
Вид А (2 места)



Исполнение фурнитурной стойки створки КПТ7402-2 для фурнитуры "GIESSE"



Исполнение планок передвижных (КП4511 или КПС 551) при установке поворотной фурнитуры "ROTO" ALU500 D



Для FH > 1201 мм

НАИМЕНОВАНИЕ ПЛАНКИ	КОЛ-ВО, ШТ.	РАЗМЕР ПЛАНКИ L (мм) , ПРИ ШИРИНЕ СТВОРКИ FB (мм)			ВЫСОТА СТВОРКИ FH (мм)
		370 - 600	601 - 1300	1301 - 1600	
Планка вертикальная передвижная S1	2	FH/2 - 250	FH/2 - 250	FH/2 - 250	510 - 2400
Планка горизонтальная дополнительная S3	2	—	—	FB/2 - 92	

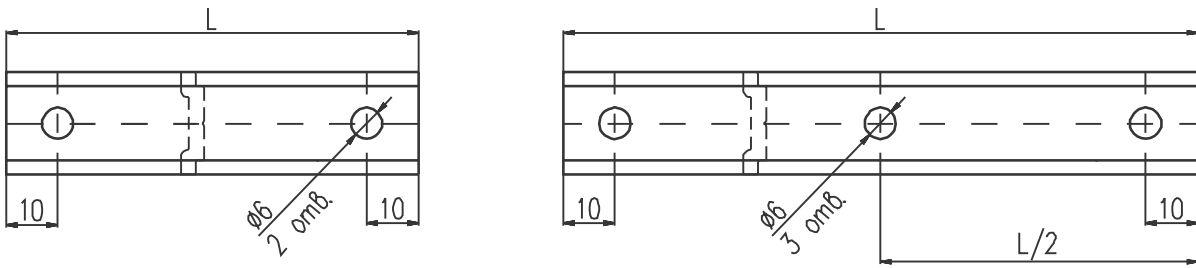
Примечание:

Минимальная ширина окна - 370 мм;
 Максимальная ширина окна - 1600 мм;
 Минимальная высота окна - 510 мм;
 Максимальная высота окна - 1800 мм;

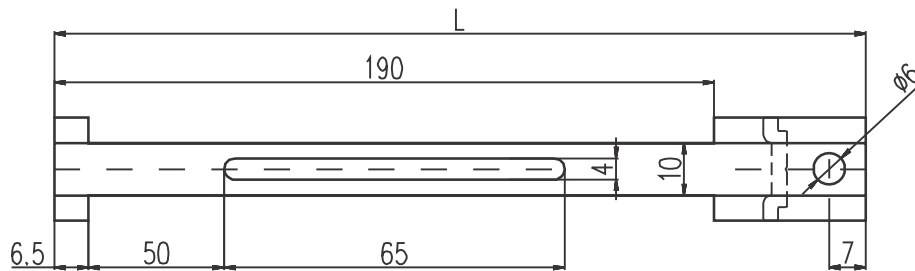
Максимальная ширина балконной двери - 1300 мм;
 Максимальная высота балконной двери - 2400 мм;

Максимальный вес створки - 130 кг.

Исполнение планок передвижных (КП4511 или КПС 551) при установке поворотно-откидной фурнитуры "ROTO" ALU500 DK



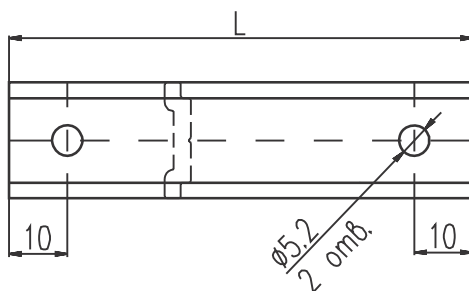
Для FH > 1201 мм



НАИМЕНОВАНИЕ ПЛАНКИ	КОЛ-ВО, ШТ.	РАЗМЕР ПЛАНКИ L (мм), ПРИ ШИРИНЕ СТВОРКИ FB (мм)			ВЫСОТА СТВОРКИ FH (мм)
		370 - 600	601 - 1300	1301 - 1600	
Планка ножниц S2	1	FB - 159	FB - 159	FB - 159	510 - 2400
Планка вертикальная передвижная S1	2	FH/2 - 224	FH/2 - 224	FH/2 - 224	
Планка верхняя дополнительная S3	1	—	—	FB - 908	
Планка нижняя дополнительная S4	1	—	—	545	
Планка вертикальная дополнительная S5	1	510	510	510	1201-1800
Планка верхняя дополнительная S6	1	FH/2 - 178	FH/2 - 178	FH/2 - 178	1801-2400

Примечание: см. для поворотной фурнитуры

Исполнение планок передвжных (КП4511 или КПС 551) при установке поворотной фурнитуры "SIEGENIA" LM 4200-D



НАИМЕНОВАНИЕ ПЛАНКИ	КОЛ-ВО, ШТ.	РАЗМЕР ПЛАНКИ L (мм), ПРИ ШИРИНЕ СТВОРКИ FB (мм)			ВЫСОТА СТВОРКИ FH (мм)
		355 - 600	601 - 1249	1250 - 1600	
Планка верхняя S2	1	FH/2 - 186	FH/2 - 186	FH/2 - 186	500 - 1250
Планка нижняя S1	1	FH/2 - 161	FH/2 - 161	FH/2 - 161	
Планка верхняя дополнительная S3	1	—	—	FB/2 - 126	>1250 - 2000 (для окон) до 2400 (для балк. дверей)
Планка нижняя дополнительная S4	1	—	—	FB/2 - 192	

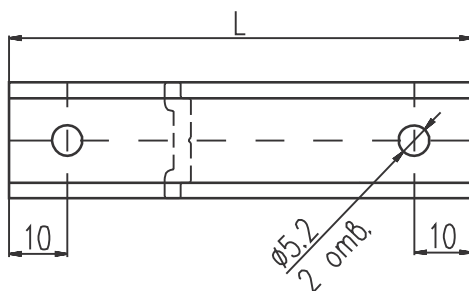
Примечание:

Минимальная ширина окна - 350 мм;
 Максимальная ширина окна - 1600 мм;
 Минимальная высота окна - 500 мм;
 Максимальная высота окна - 2000 мм;

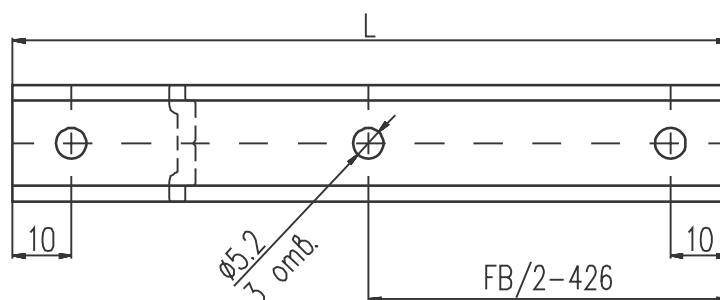
Максимальная ширина балконной двери - 1300 мм;
 Максимальная высота балконной двери - 2400 мм;

Максимальный вес створки - 130 кг.

Исполнение планок передвижных (КП4511 или КПС 551) при установке поворотно-откидной фурнитуры "SIEGENIA" LM 4200-DK



Исполнение планок ножниц

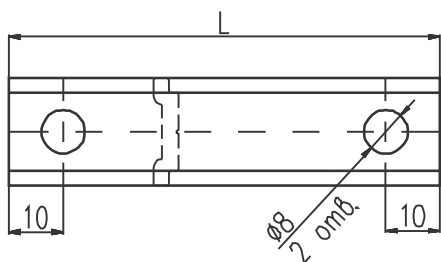


НАИМЕНОВАНИЕ ПЛАНКИ	КОЛ-ВО, ШТ.	РАЗМЕР ПЛАНКИ L (мм), ПРИ ШИРИНЕ СТВОРКИ FB (мм)			ВЫСОТА СТВОРКИ FH (мм)
		355 - 600	601 - 1249	1250 - 1600	
		Ножницы Gr. 20	Ножницы Gr. 35		
Планка ножниц S3	1	FB - 330	FB - 498	FB - 656	500 - 1250
Планка верхняя S2	1	FH/2 - 186	FH/2 - 186	FH/2 - 186	
Планка нижняя S1	1	FH/2 - 161	FH/2 - 161	FH/2 - 161	
Планка горизонтальная дополнительная S5	1	—	—	FB/2 - 192	>1250 - 2000 (для окон) до 2400 (для балк. дверей)
Планка вертикальная дополнительная S4	1	FH/2 - 230	FH/2 - 230	FH/2 - 230	

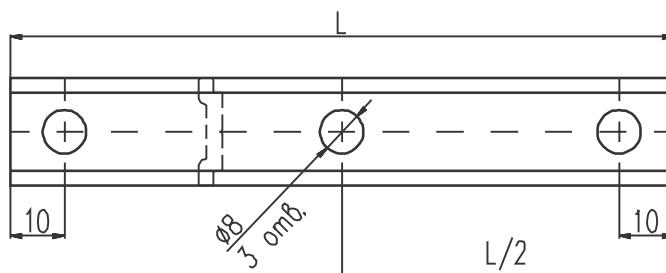
Примечание: см. для поворотной фурнитуры

Исполнение планок передвижных (КП4511 или КПС 551) при установке поворотной фурнитуры "GIESSE" GS EURO 900 ALU-D

(Для A1, B1, C2)



(Для A2, B2)



НАИМЕНОВАНИЕ ПЛАНКИ	КОЛ-ВО, ШТ.	РАЗМЕР ПЛАНКИ L (мм), ПРИ ШИРИНЕ СТВОРКИ FB(мм)			ВЫСОТА СТВОРКИ FH (мм)
		375 - 500	501 - 1300	1301 - 1700	
Планка верхняя A1	1	FH/2 - 226,5	FH/2 - 226,5	—	600 - 1200
Планка нижняя B1	1	FH/2 - 192,5	FH/2 - 192,5	—	
Планка горизонтальная дополнительная C2	2	—	—	FB/2 - 17,5	>1201 - 1800 (для окон) до 2400 (для балк. дверей)
Планка верхняя A2	1	—	—	FH/2 - 226,5	
Планка нижняя B2	1	—	—	FH/2 - 192,5	

Примечание:

Минимальная ширина створки - 375 мм;

Максимальная ширина створки - 1700 мм;

Минимальная высота створки - 600 мм;

Максимальная высота створки - 1800 мм;

Максимальная ширина балконной двери - 1300 мм;

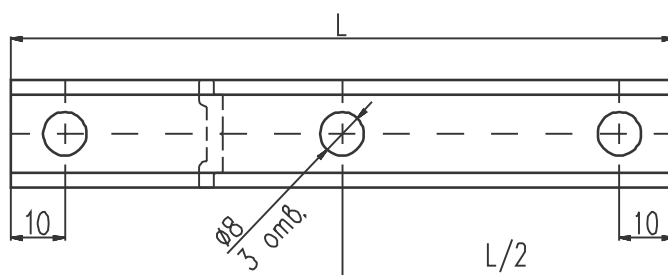
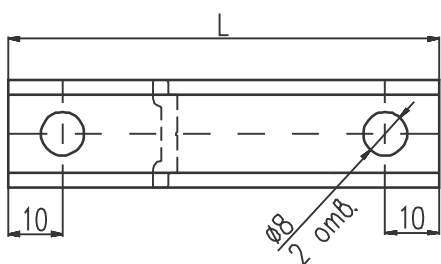
Максимальная высота балконной двери - 2400 мм;

Максимальный вес створки - 85 кг.

Исполнение планок передвжных (КП4511 или КПС 551) при установке поворотно-откидной фурнитуры "GIESSE" GS 999/80 ALU-DK

(Для В, С, D, E)

(Для А, F)



НАИМЕНОВАНИЕ ПЛАНКИ	РАЗМЕР ПЛАНКИ L (мм), ПРИ ШИРИНЕ СТВОРКИ FB (мм)				ВЫСОТА СТВОРКИ FH(мм)
	390 - 540	541 - 1200	1201 - 1499	1500 - 1700	
	Ножницы Тип Nr.1		Ножницы Тип Nr.2		
Планка ножниц А	FB - 393	FB - 548			600 - 2400
Планка передвжная В, С - 2 шт.	FH/2 - 219,5	FH/2 - 219,5	FH/2 - 219,5	FH/2 - 219,5	
Планка ножниц дополнит. F	_____	_____	_____	FB - 650	
Планка гориз. дополнит. D	_____	_____	FB/2 - 107,5	FB/2 - 107,5	
Планка вертик. дополнит. E	FH/2 - 107,5	FH/2 - 107,5	FH/2 - 107,5	FH/2 - 107,5	>1200

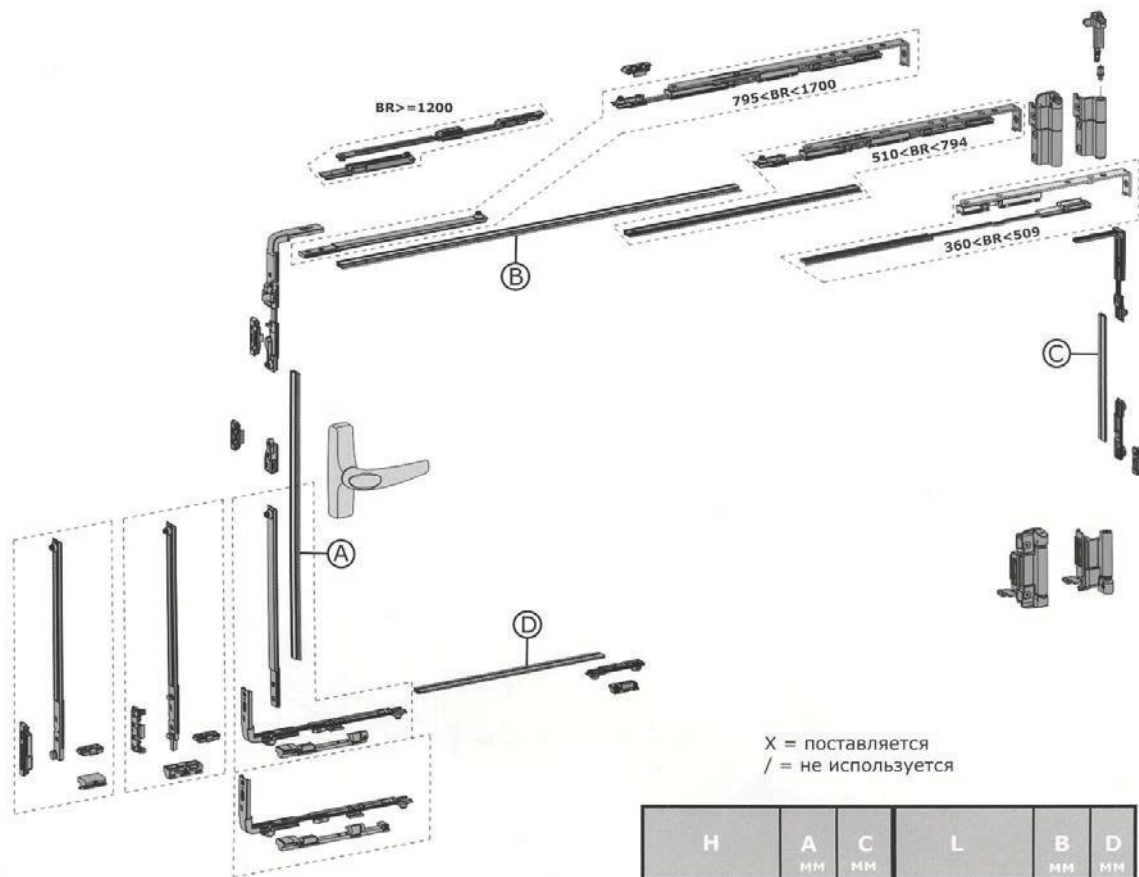
Примечание:

Минимальная ширина створки - 375 мм;
 Максимальная ширина створки - 1700 мм;
 Минимальная высота створки - 600 мм;
 Максимальная высота створки - 1800 мм;

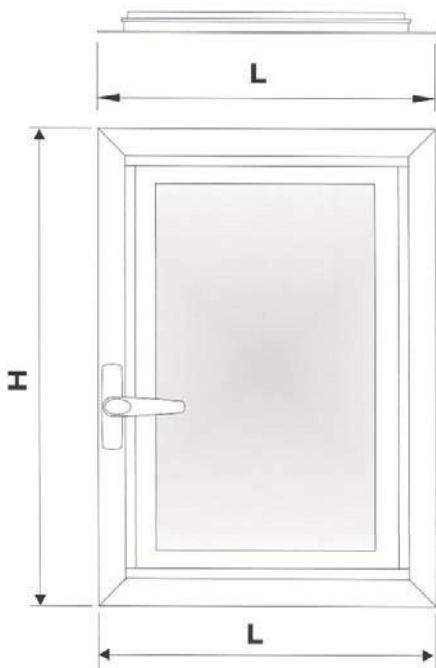
Максимальная ширина балконной двери - 1300 мм;
 Максимальная высота балконной двери - 2400 мм;

Максимальный вес створки - 85 кг.

Подбор передвижных планок для фурнитуры SAVIO RIBANTA 5



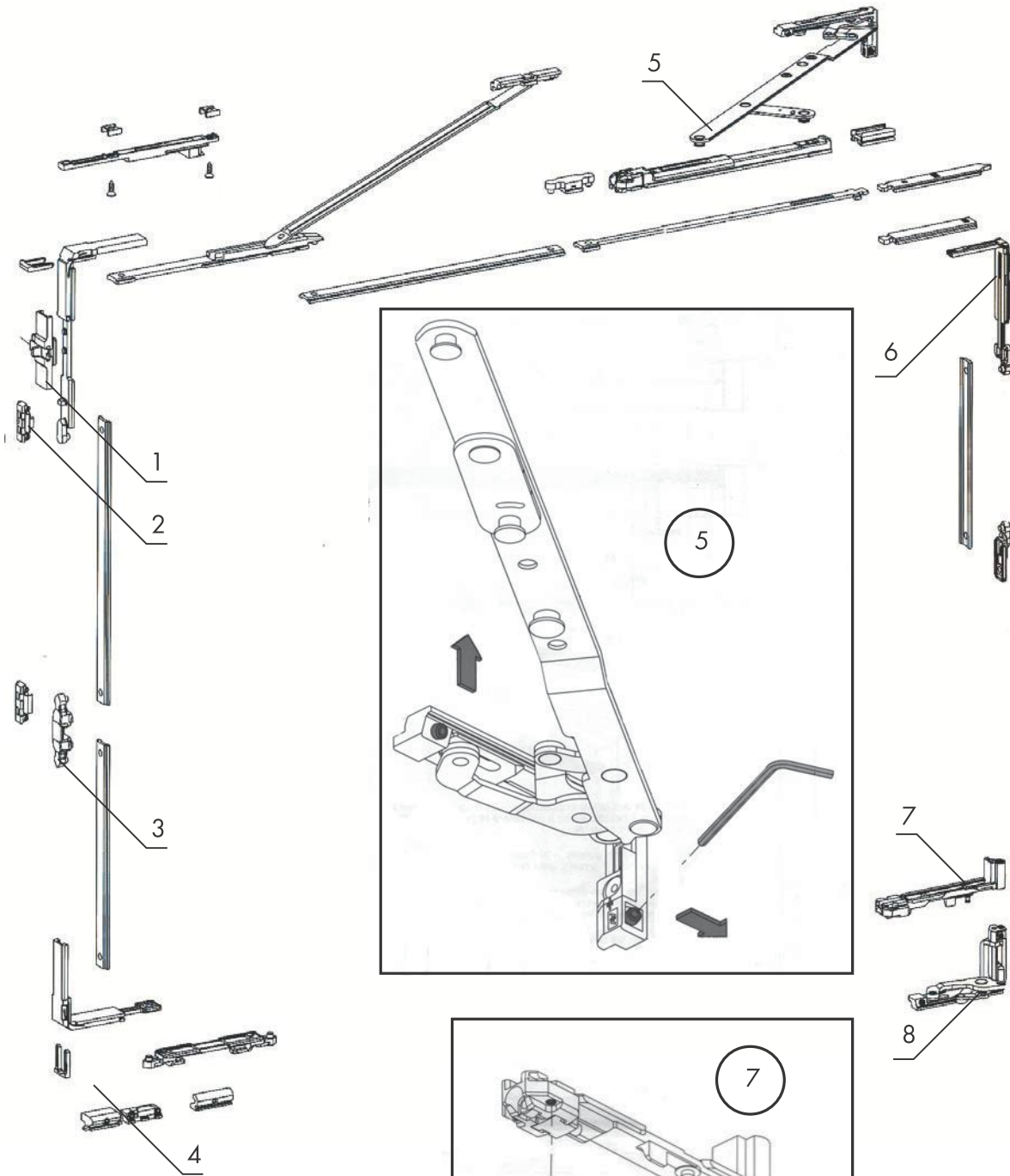
X = поставляется
/ = не используется



H	A	C	L	B	D
	мм	мм		мм	мм
700 ÷ 899	400	/	360 ÷ 509	X	/
900 ÷ 1099	600		510 ÷ 794	X	/
1100 ÷ 1299	800	600	795 ÷ 944	250	/
1300 ÷ 1399	1000		945 ÷ 1144	400	/
1400 ÷ 1499	1200	800	1145 ÷ 1199	600	/
1500 ÷ 1699			1200 ÷ 1344	600	/
1700 ÷ 1899	1400	1000	1345 ÷ 1544	800	400
1900 ÷ 2099	1600		1545 ÷ 1700	1000	
2100 ÷ 2299	1800	1200			
2300 ÷ 2499	2000				
2500 ÷ 2700	2200				

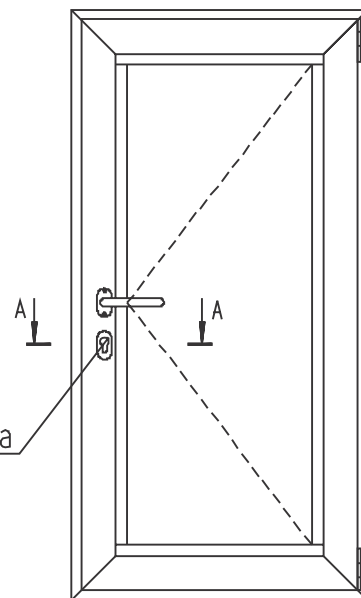
Описание	мм	Артикул	К-во в упаковке
Размер соединительной тяги	250	3205/25	100
	400	3205/40	100
	600	3205/60	100
	800	3205/80	100
	1000	3205/100	100
	1200	3205/120	100
	1400	3205/140	100
	1600	3205/160	50
	1800	3205/180	50
	2000	3205/200	50
2200	3205/220	50	

Фурнитура SAVIO RIBANTA INCANTO со скрытыми оконными петлями



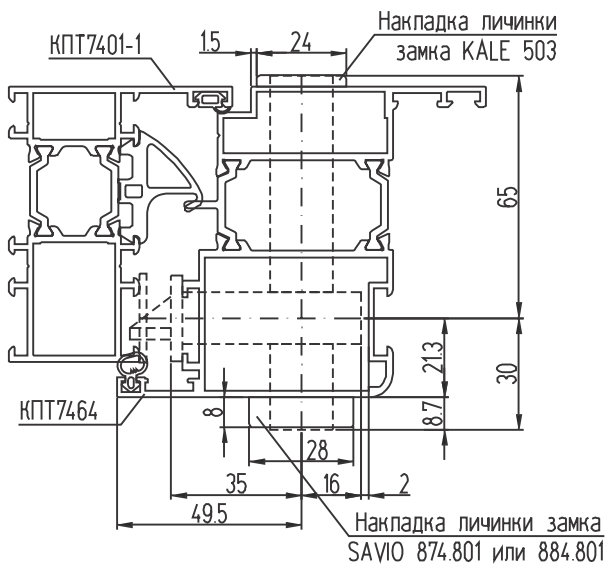
1. Защита от выпадения окна
2. Регулируемые ответные планки
3. Насадка на ручку с заостренными краями
4. Угловой переключатель
5. Верхний запирающий элемент в виде ножниц
6. Комплект для 6 точек запираения
7. Упорная подкладка
8. Регулируемая и противовзломная нижняя петля

Установка дверных замков в оконные створки КРТ7464

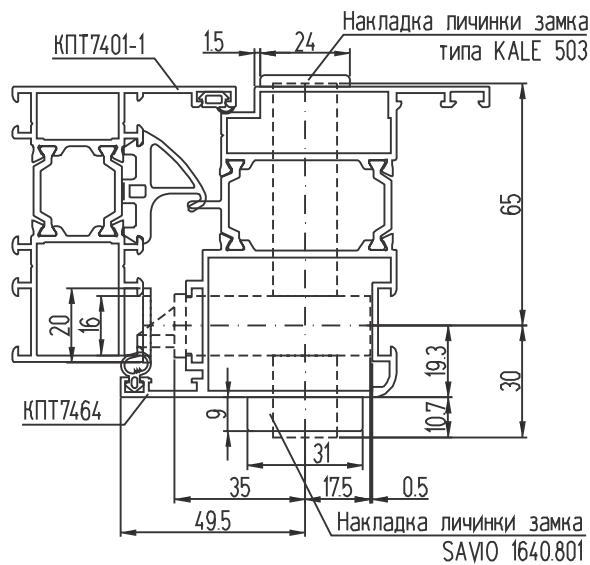


Накладка личинки замка
SAVIO, FAPIM, KALE

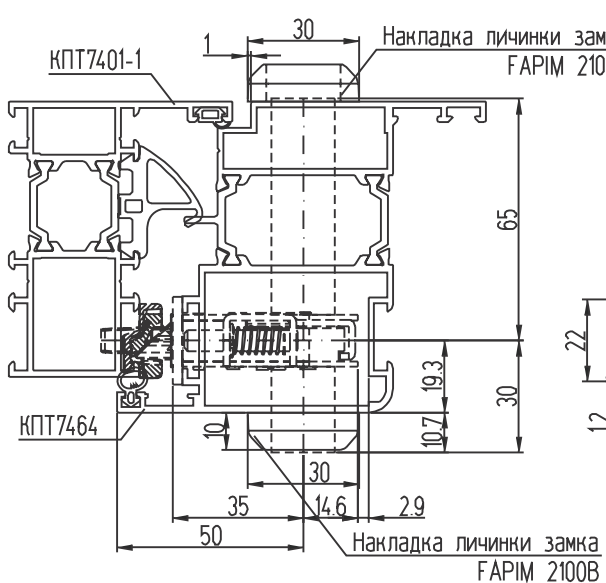
A - A KALE 153-35



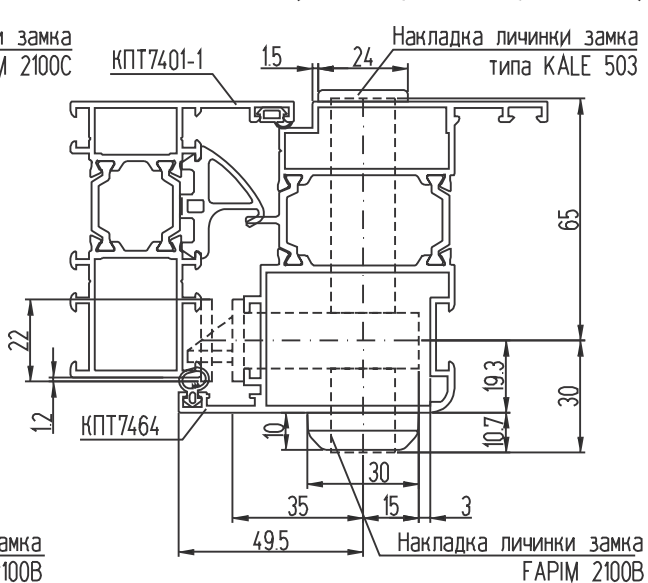
A - A KFV 49 (50, 51, 68)



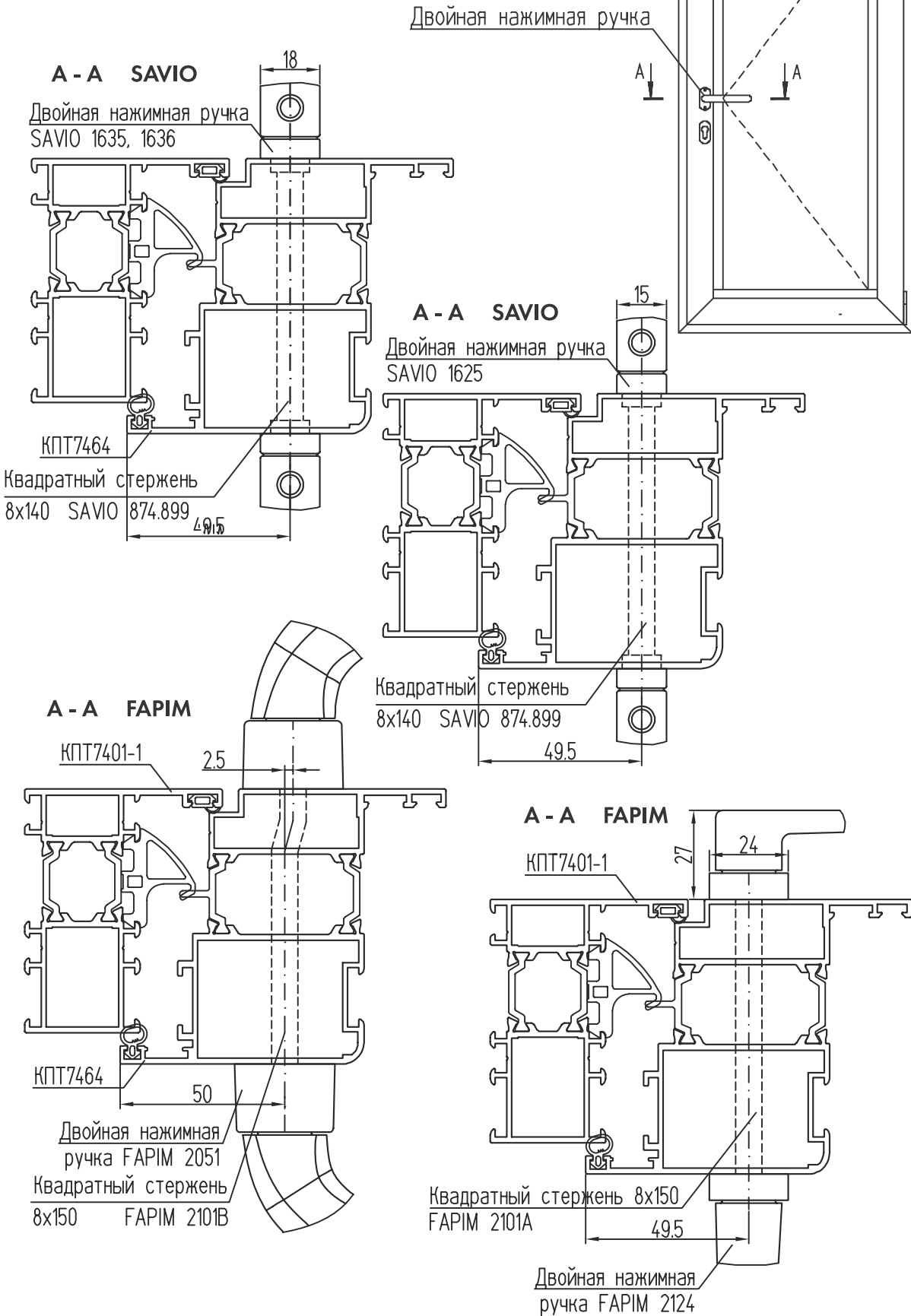
A - A FAPIM



A - A ICSA art.102 (art.104, art.106, art.124)

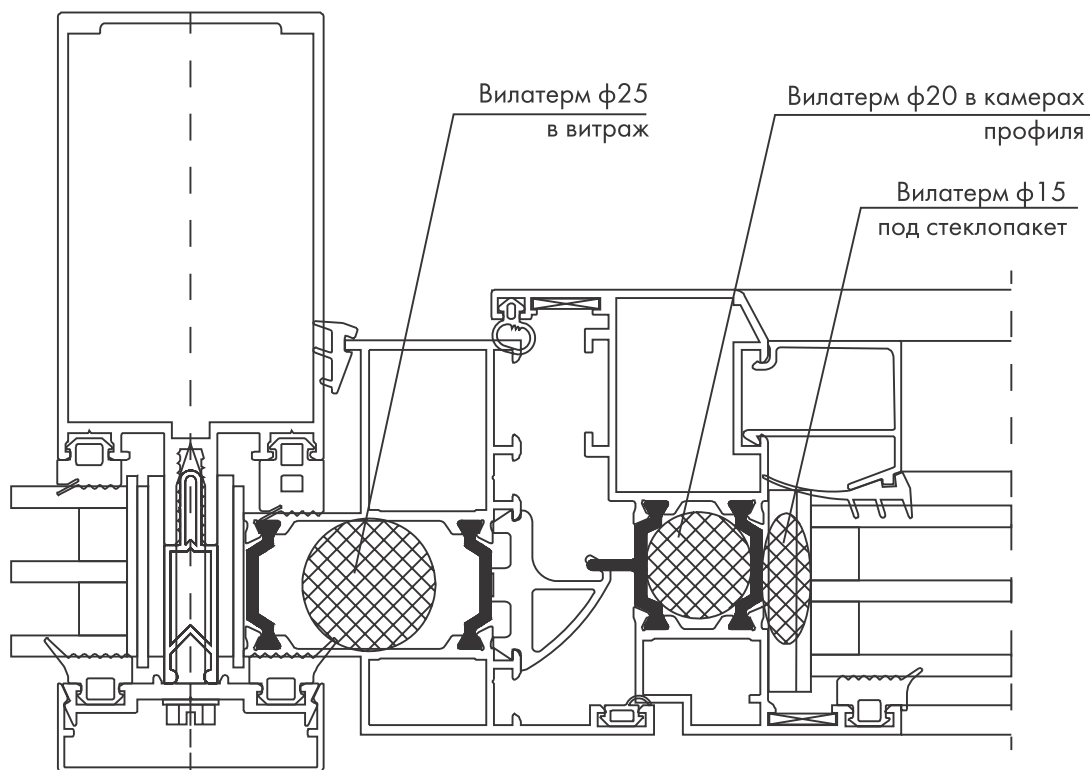
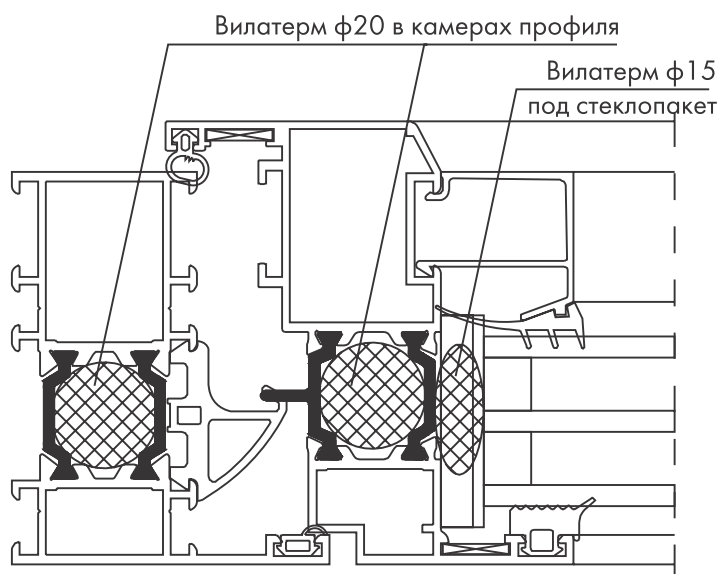


Установка нажимных дверных ручек в оконные створки КПП7464

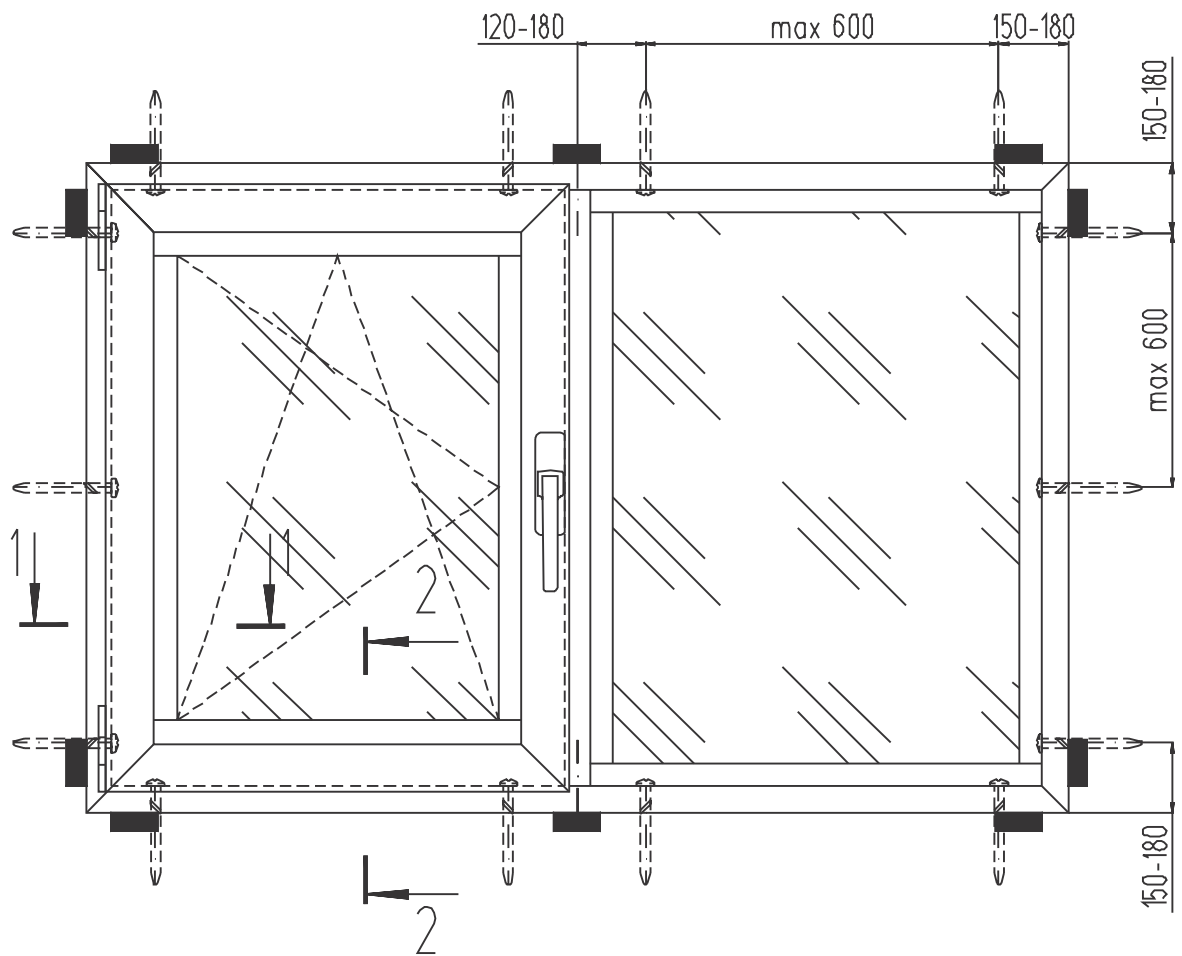


Способы повышения теплотехнических характеристик системы

Для повышения теплотехнических характеристик системы возможно использование термоизолирующего материала в виде вкладок из вспененного полиэтилена (вилатерма), устанавливаемых в центральную камеру профиля, предотвращающих прохождение холодного воздуха из наружного профиля к внутреннему. Проведение данных мероприятий позволяет повысить коэффициент сопротивления теплопередаче на $0,1 \text{ м}^2 \times \text{К/Вт}$.



Монтаж окна в проем



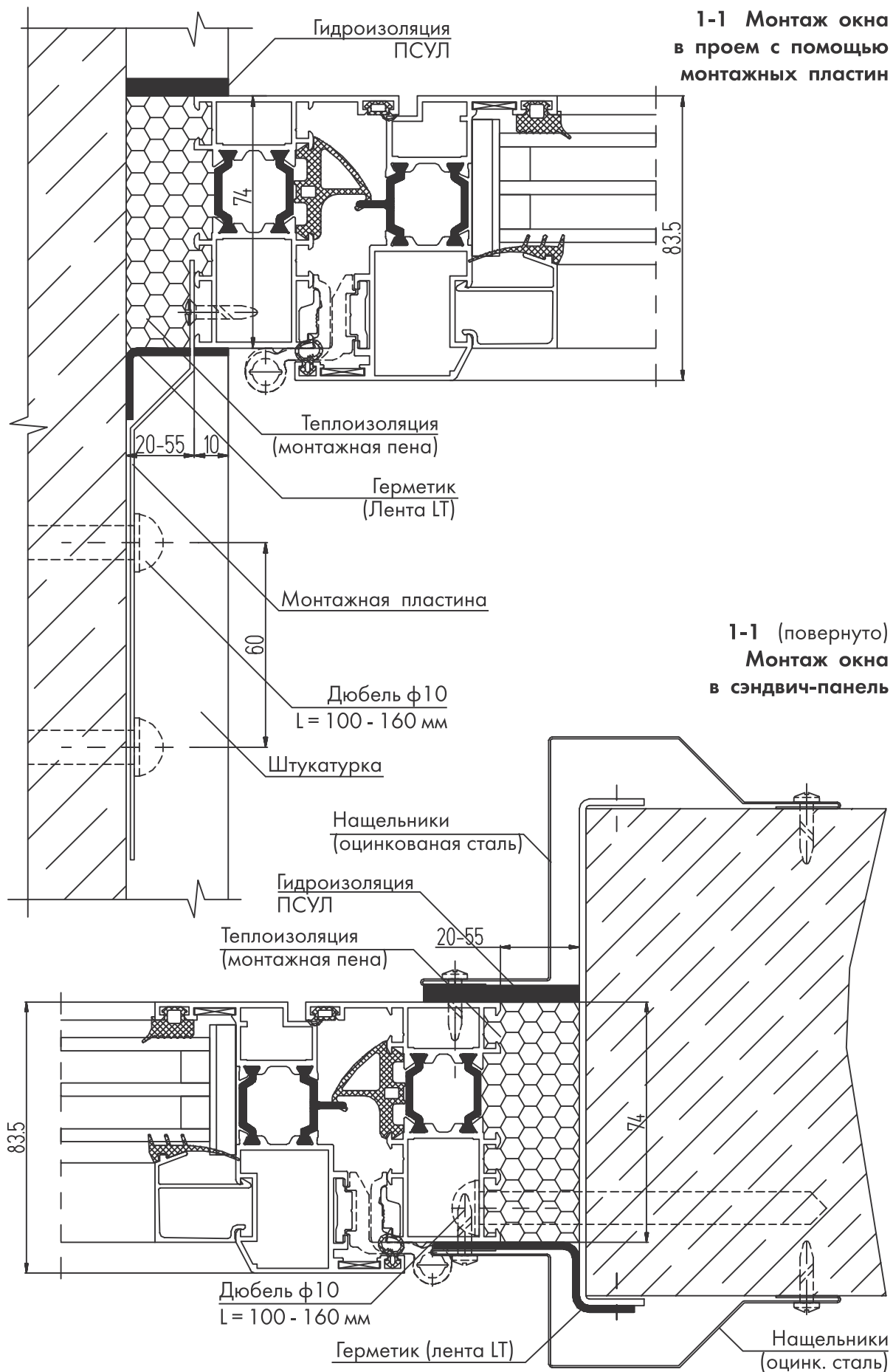
←====→ Условное обозначение дюбеля

■ Опорные колодки

Примечание:

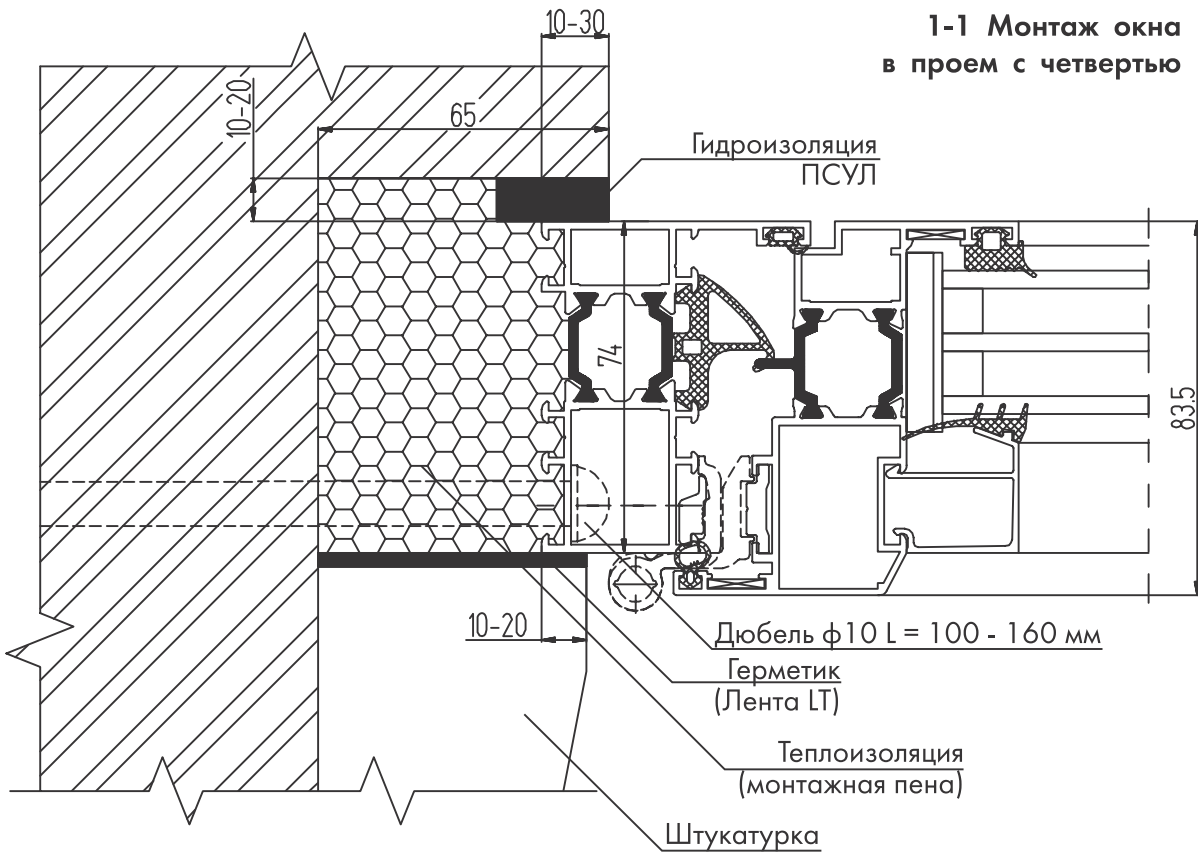
1. Монтаж производить согласно ГОСТ 30971-2012.
2. Коробку оконного блока в однослойной ограждающей конструкции рекомендуется размещать на расстоянии не более $2/3$ ее толщины от внутренней поверхности стены, а в слоистых стенах с эффективным утеплителем - в зоне утеплительного слоя.
3. Монтажный шов должен состоять из 3-х слоев, которые подразделяют по основному функциональному назначению:
 - наружный - водоизоляционный, но паропроницаемый;
 - центральный - теплоизоляционный;
 - внутренний - пароизоляционный.
4. С наружной и внутренней стороны монтажные швы могут быть защищены специальными профильными деталями (нащельниками), либо закрыты штукатурным слоем.
5. Оконные блоки устанавливают по уровню на опорные колодки и временно фиксируют, затем крепят к стеновому проему при помощи крепежных элементов.
6. Глубина заделки дюбеля в стену определяется расчетом, но принимается не менее 40 мм.
7. Диаметр дюбеля рекомендуется принимать не менее 8 мм.

Подробное описание монтажа см. ИНСТРУКЦИЮ ПО МОНТАЖУ И ЭКСПЛУАТАЦИИ КОНСТРУКЦИЙ СТРОИТЕЛЬНЫХ ИЗ АЛЮМИНИЕВЫХ СПЛАВОВ СИСТЕМ "СИАЛ" ИМЭ.00.01.2014.

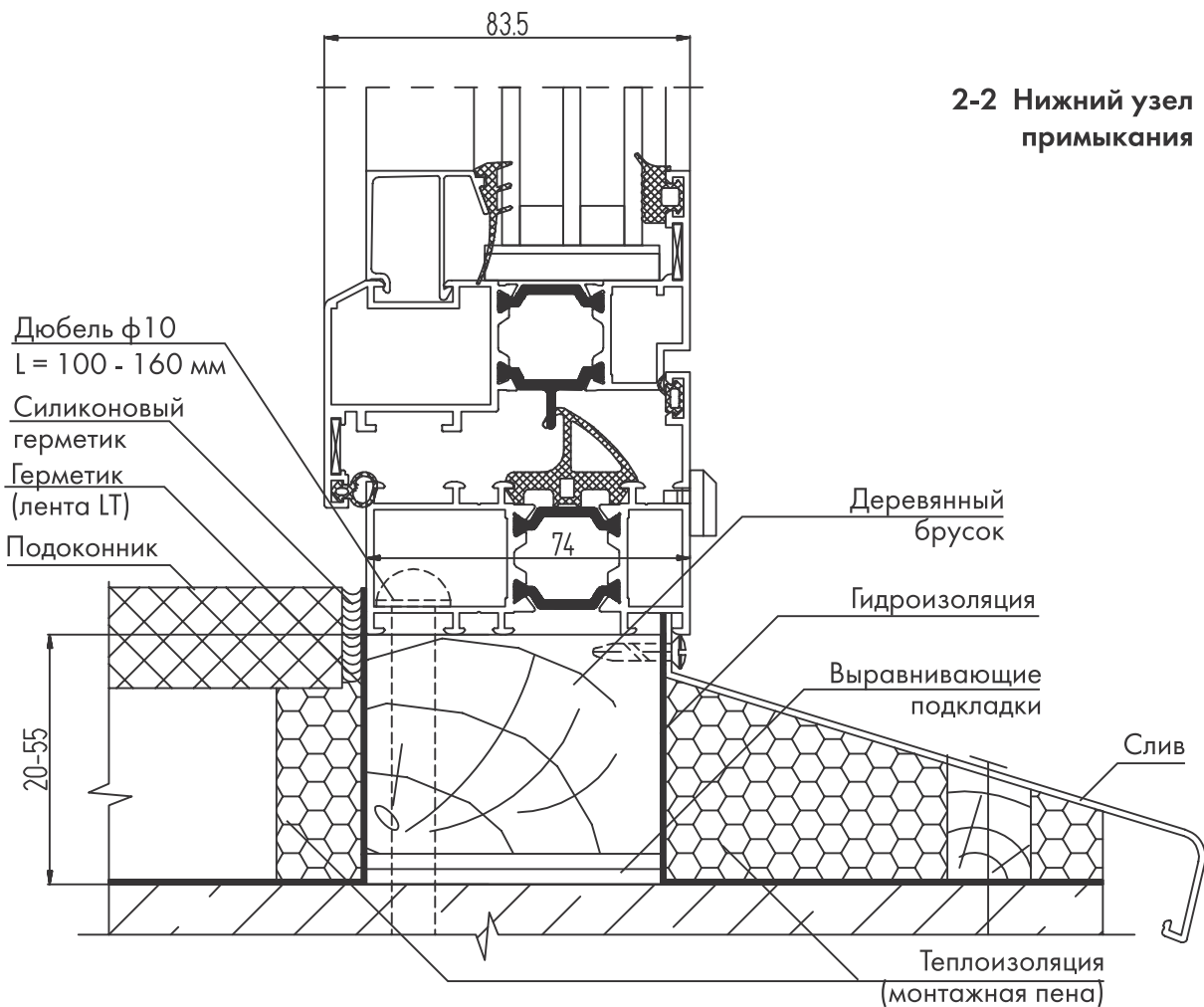


Опорные колодки условно не показаны

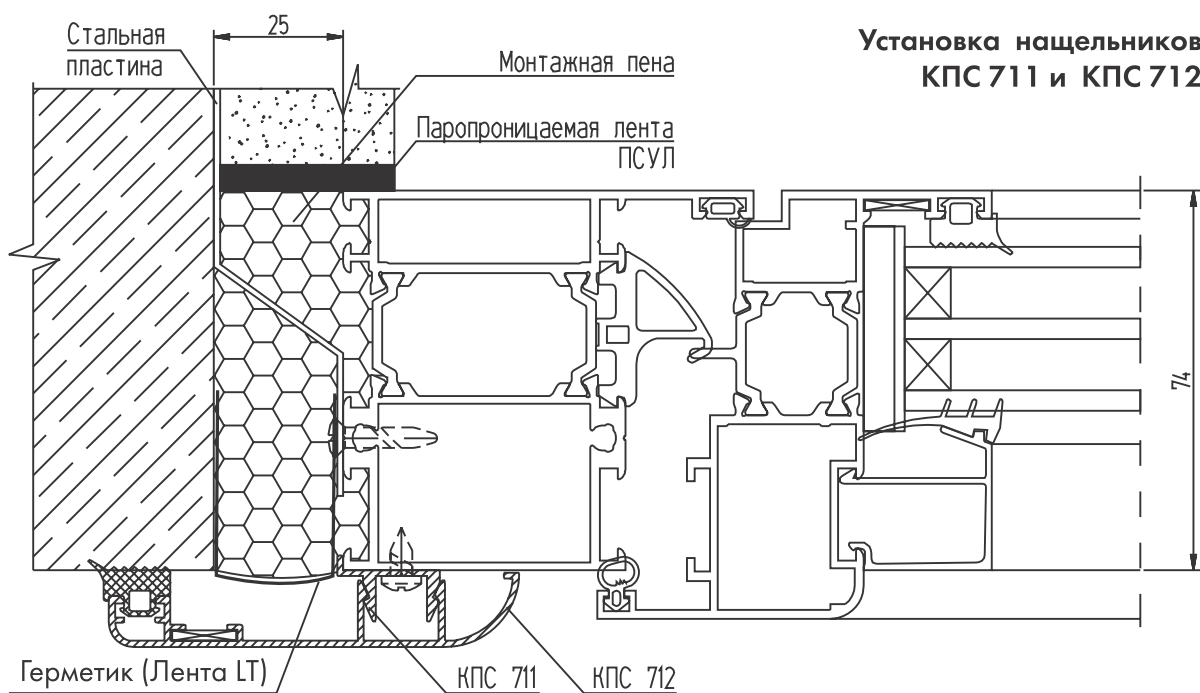
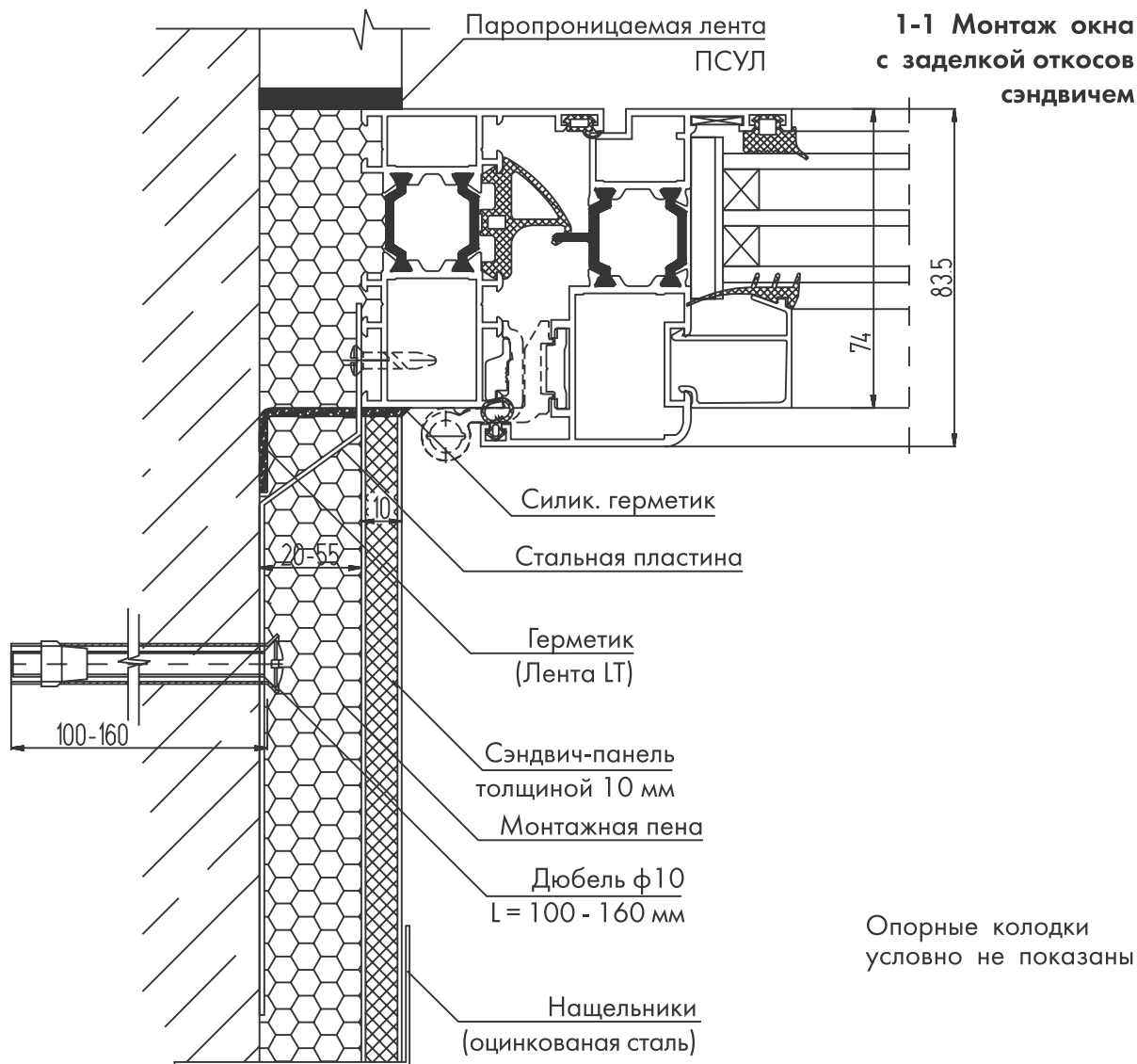
1-1 Монтаж окна в проем с четвертью



2-2 Нижний узел примыкания

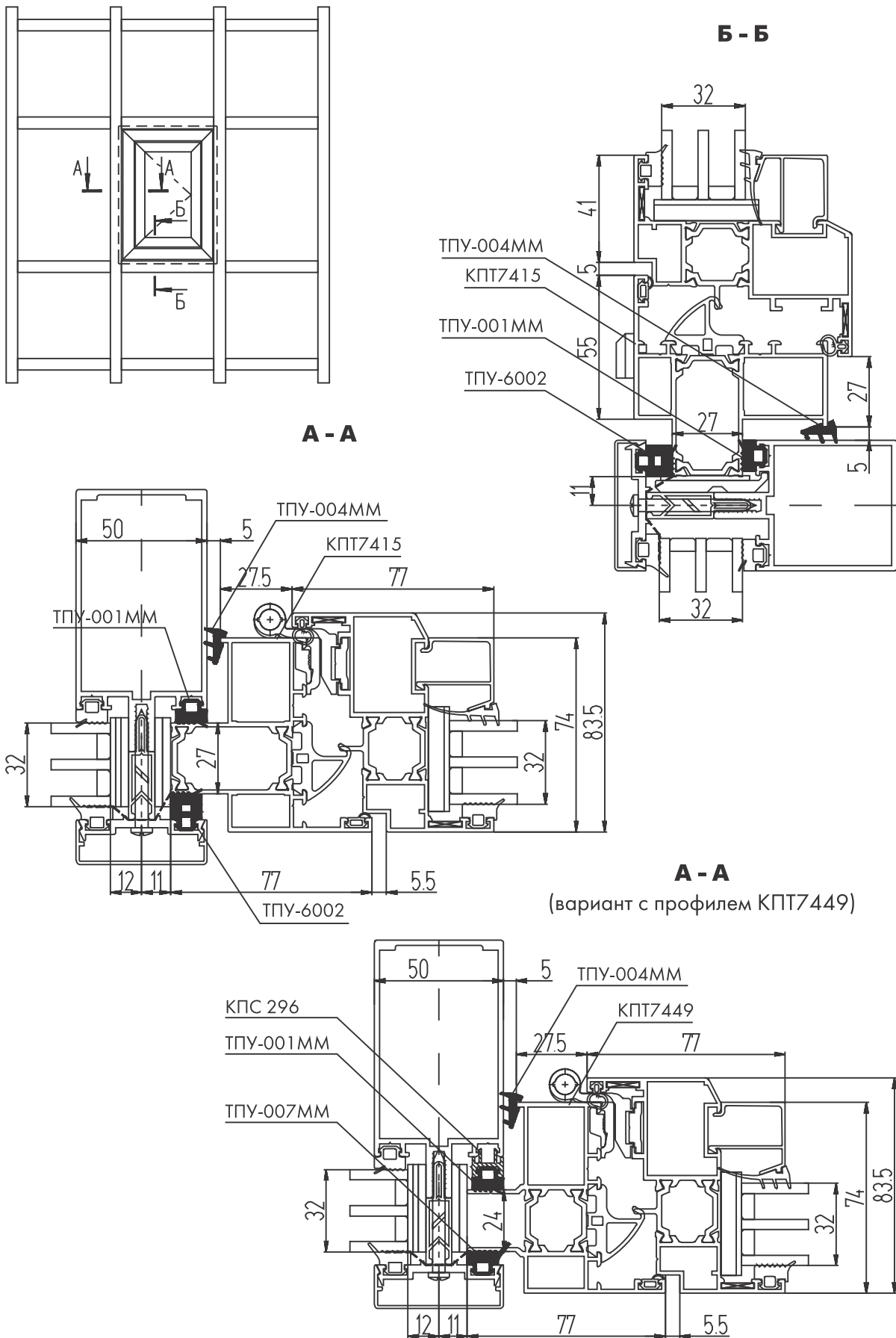


Опорные колодки условно не показаны



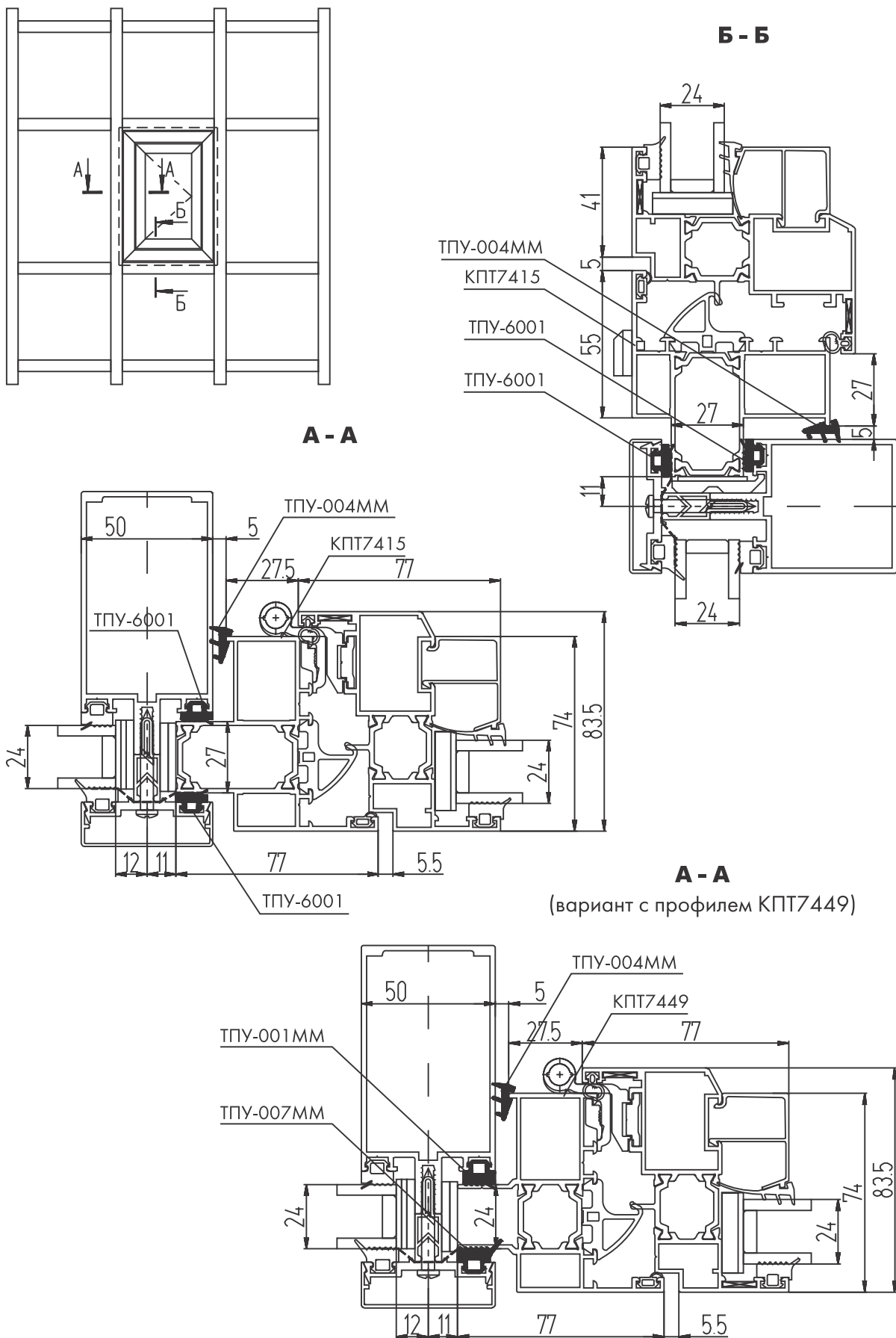
Монтаж створки в витраж КП50

(со стеклопакетом $s = 32$ мм)



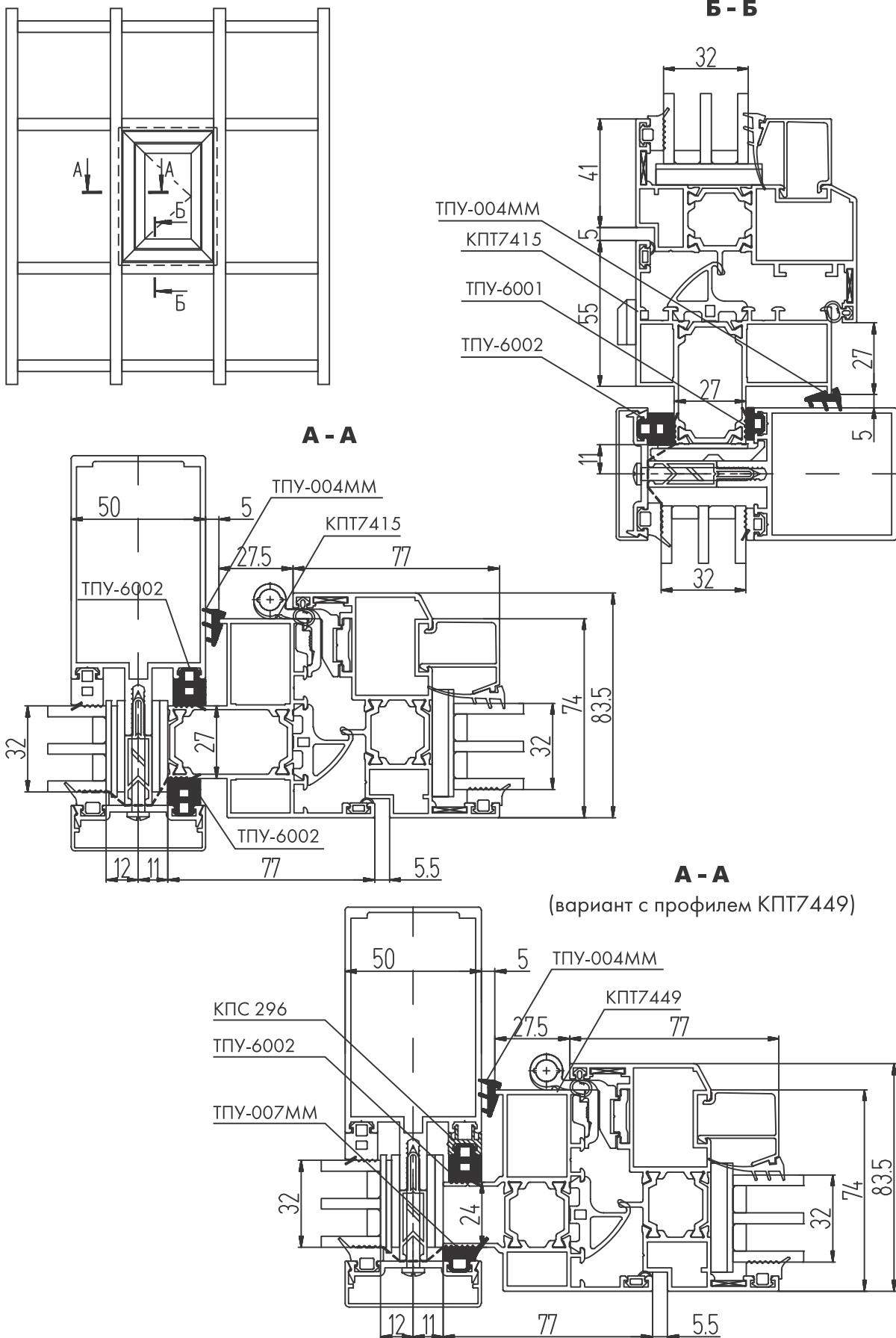
Монтаж створки в витраж КП50

(со стеклопакетом $s = 24$ мм)



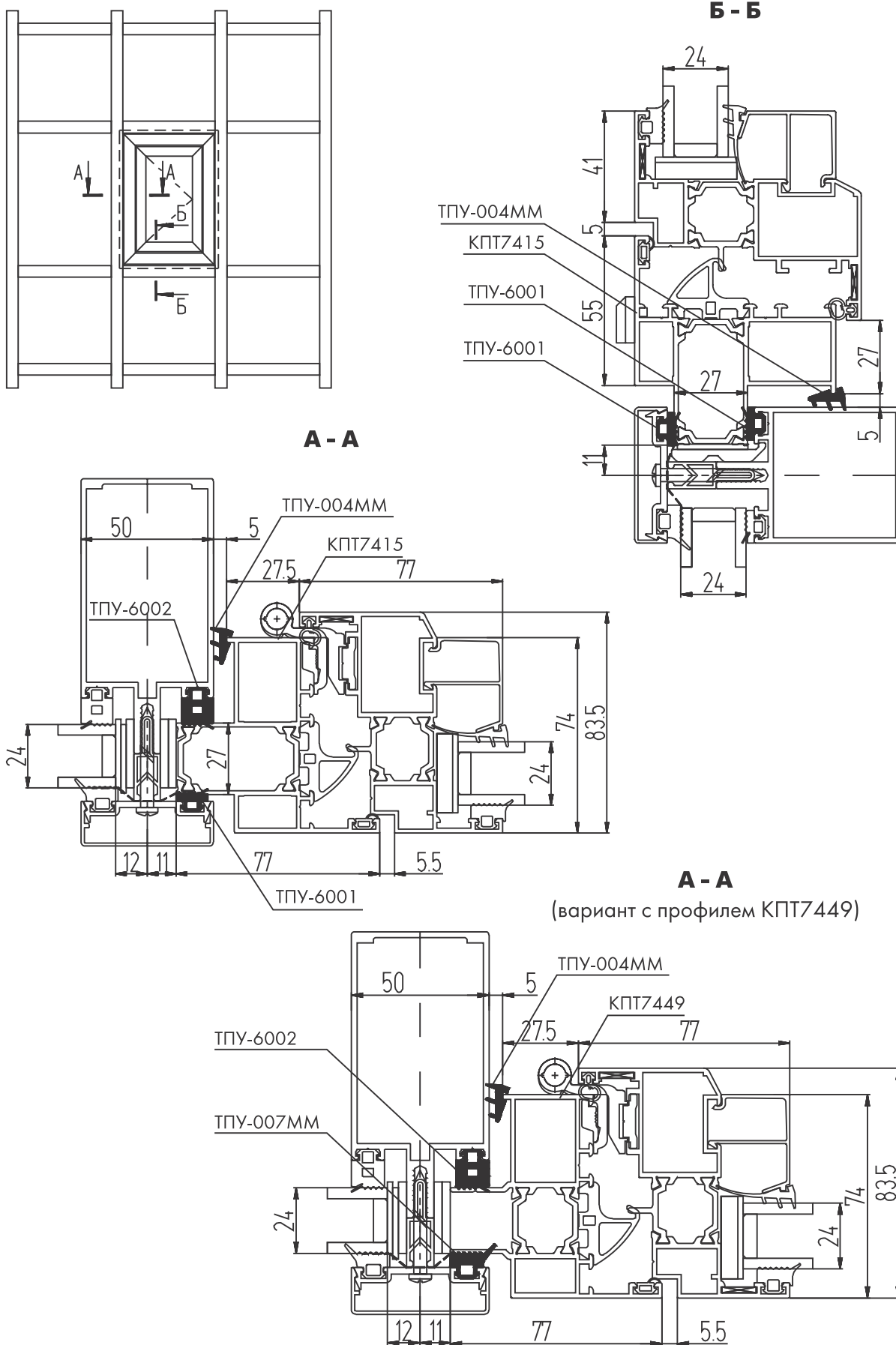
Монтаж створки в витраж КП50К

(со стеклопакетом $s = 32$ мм)



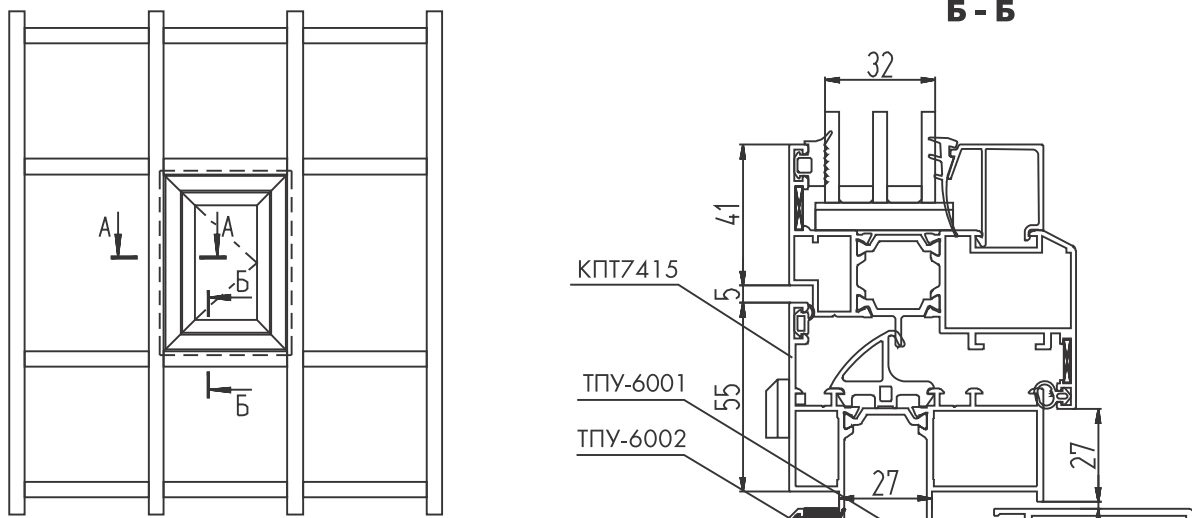
Монтаж створки в витраж КП50К

(со стеклопакетом $s = 24$ мм)

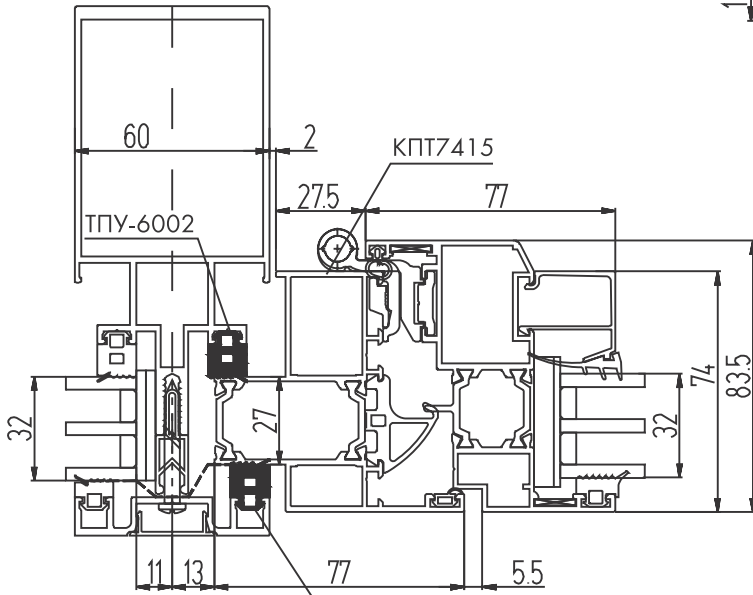


Монтаж створки в витраж КП60

(со стеклопакетом $s = 32$ мм)

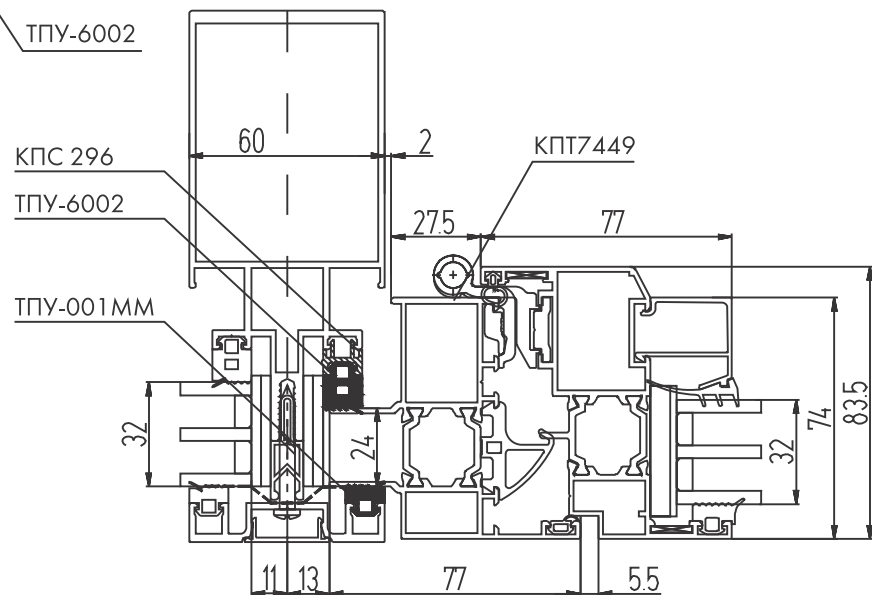


А - А



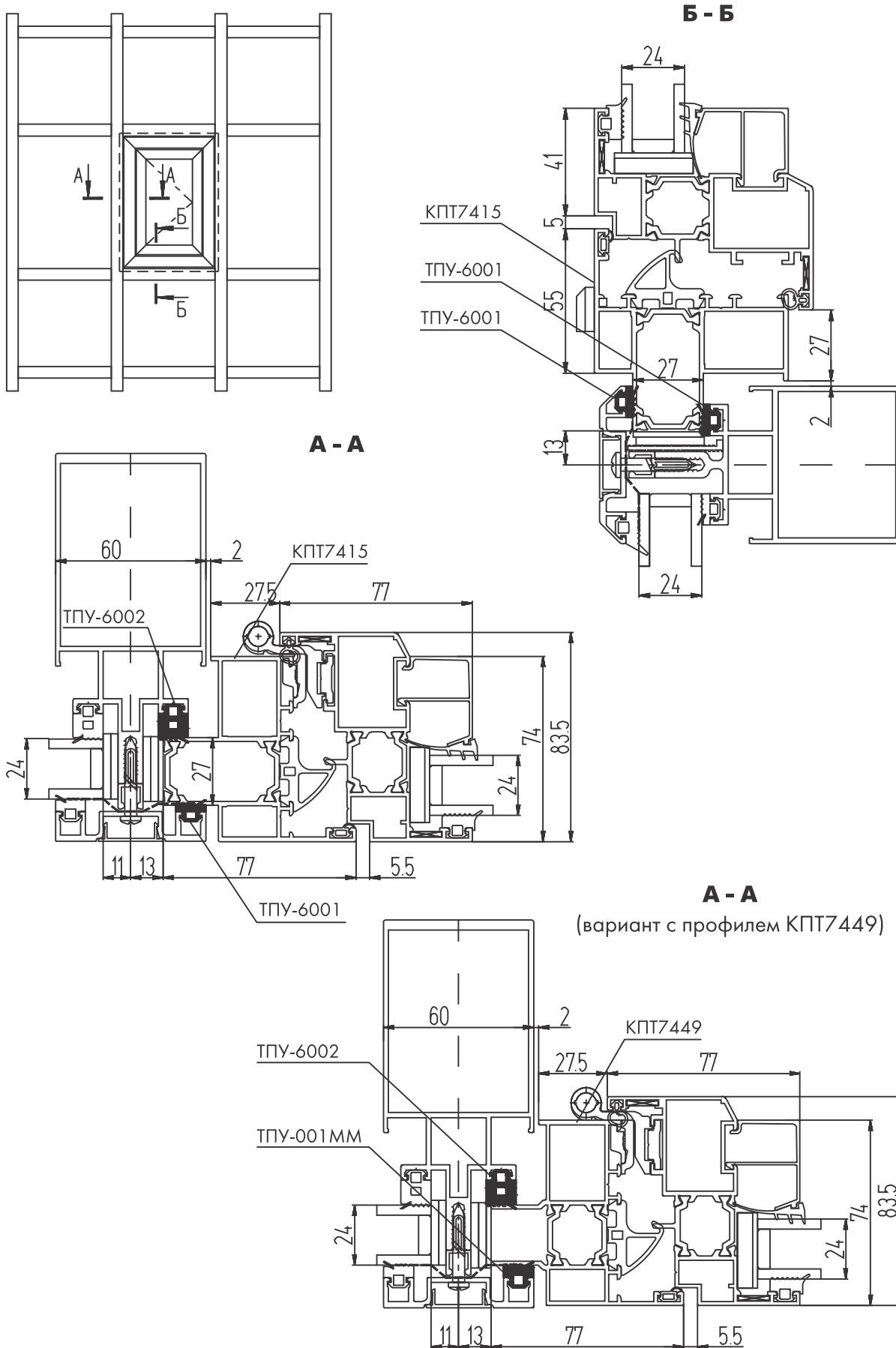
А - А

(вариант с профилем КРТ7449)

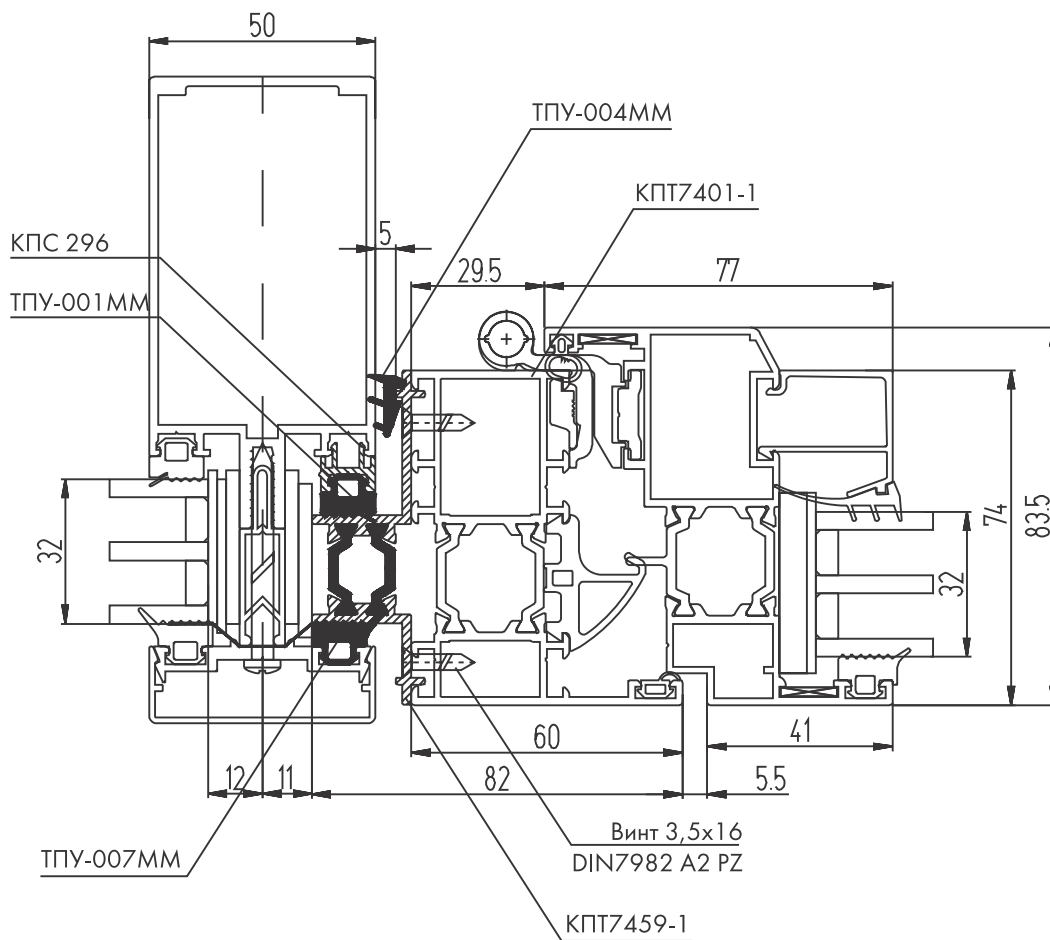


Монтаж створки в витраж КП60

(со стеклопакетом $s = 24$ мм)



Вариант монтажа створки в витраж КП50 с применением адаптера КРТ7459



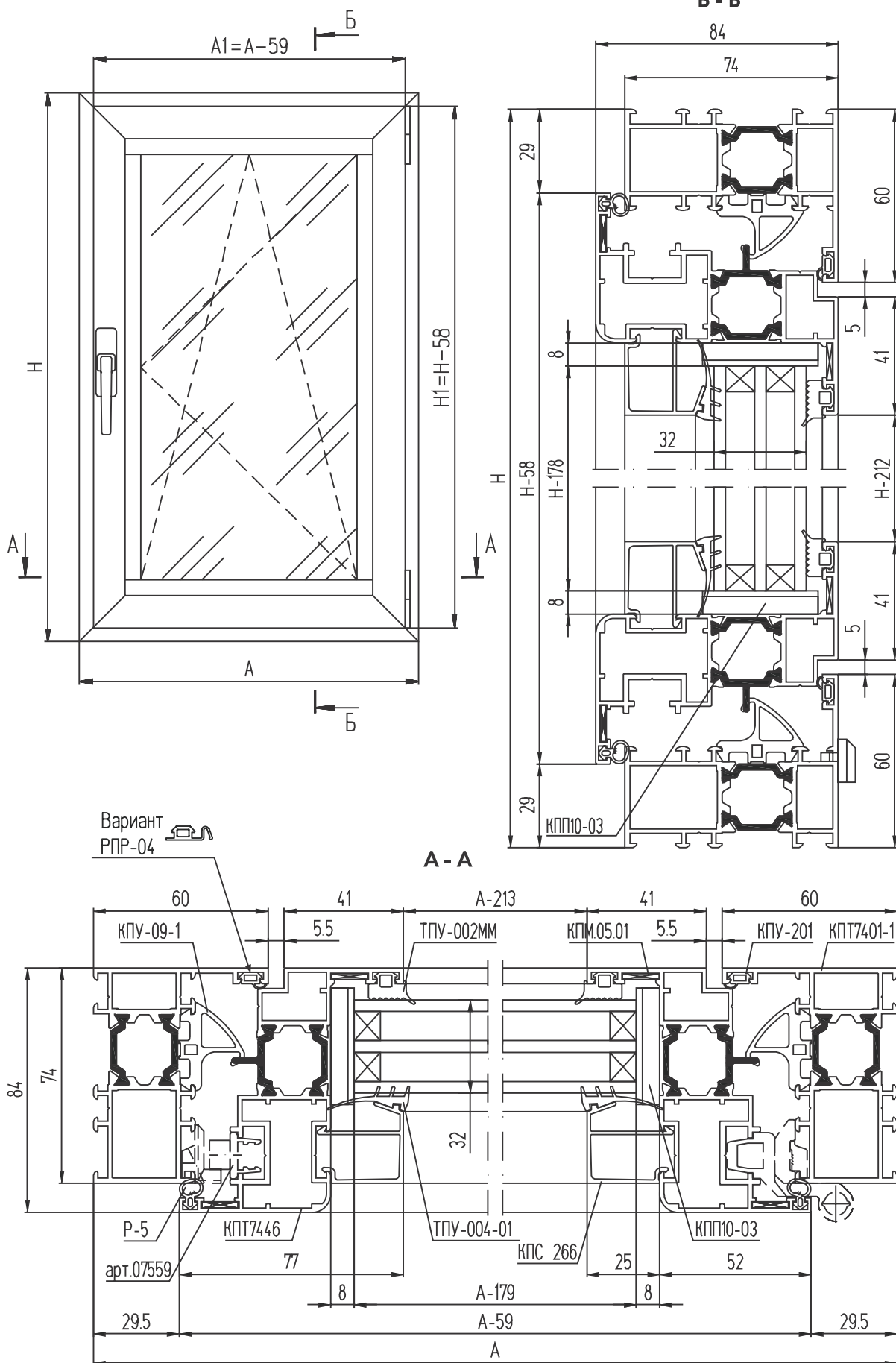
Примечание:

Адаптер КРТ7459-1 крепить к раме КРТ7401-1 винтами 3,5x16 DIN7982 A2 PZ с шагом 250 мм.



СИСТЕМА СИЛА КПТ74
ОКНА С ФУРНИТУРОЙ ALU16

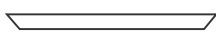
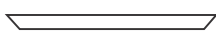
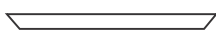
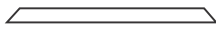
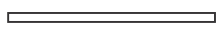
Окно со створкой с фурнитурой ALU16



КОМПЛЕКТУЮЩИЕ ИЗДЕЛИЯ

КП4583-29,6	Закладная рамы угловая L=29,6 мм	4
КП4583-11,8	Закладная рамы угловая L=11,8 мм	4
КП45486-37	Закладная створки угловая L=37 мм	4
КП4583-9	Закладная створки угловая L=9 мм	4
КПМ.05.01	Уголок	8
GIESSE	Комплект фурнитуры ALU16 (см. каталог)	1
КПП-10-03	Подкладка под стеклопакет	8
КПП-10-03	Подкладка под стеклопакет (дополнительно при п/о фурнитуре)	4
СТН-1013	Крышка дренажного отверстия	2

АЛЮМИНИЕВЫЕ ПРОФИЛИ

ШИФР	НАЗНАЧЕНИЕ	РАЗМЕР, ММ	ВИД	КОЛ-ВО
КПТ7401-1	Стойка рамы	Н		2
КПТ7401-1	Перекладина рамы верхняя	А		1
КПТ7401-1	Перекладина рамы нижняя	А		1
КПТ7446	Стойка створки фурнитурная	Н - 58		1
КПТ7446	Стойка створки	Н - 58		1
КПТ7446	Перекладина створки верхняя	А - 59		1
КПТ7446	Перекладина створки нижняя	А - 59		1
КПС 266	Штапик горизонтальный	А - 163		2
КПС 266	Штапик вертикальный	Н - 212		2
арт.07559	Передвижная планка	см. каталог		1 компл.

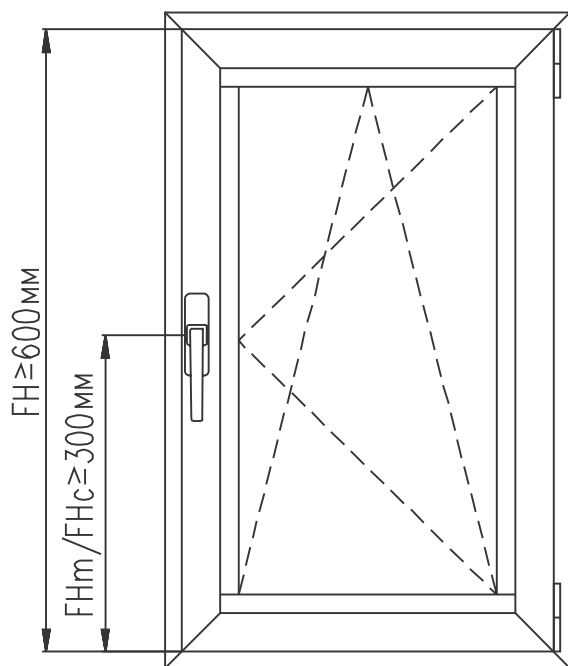
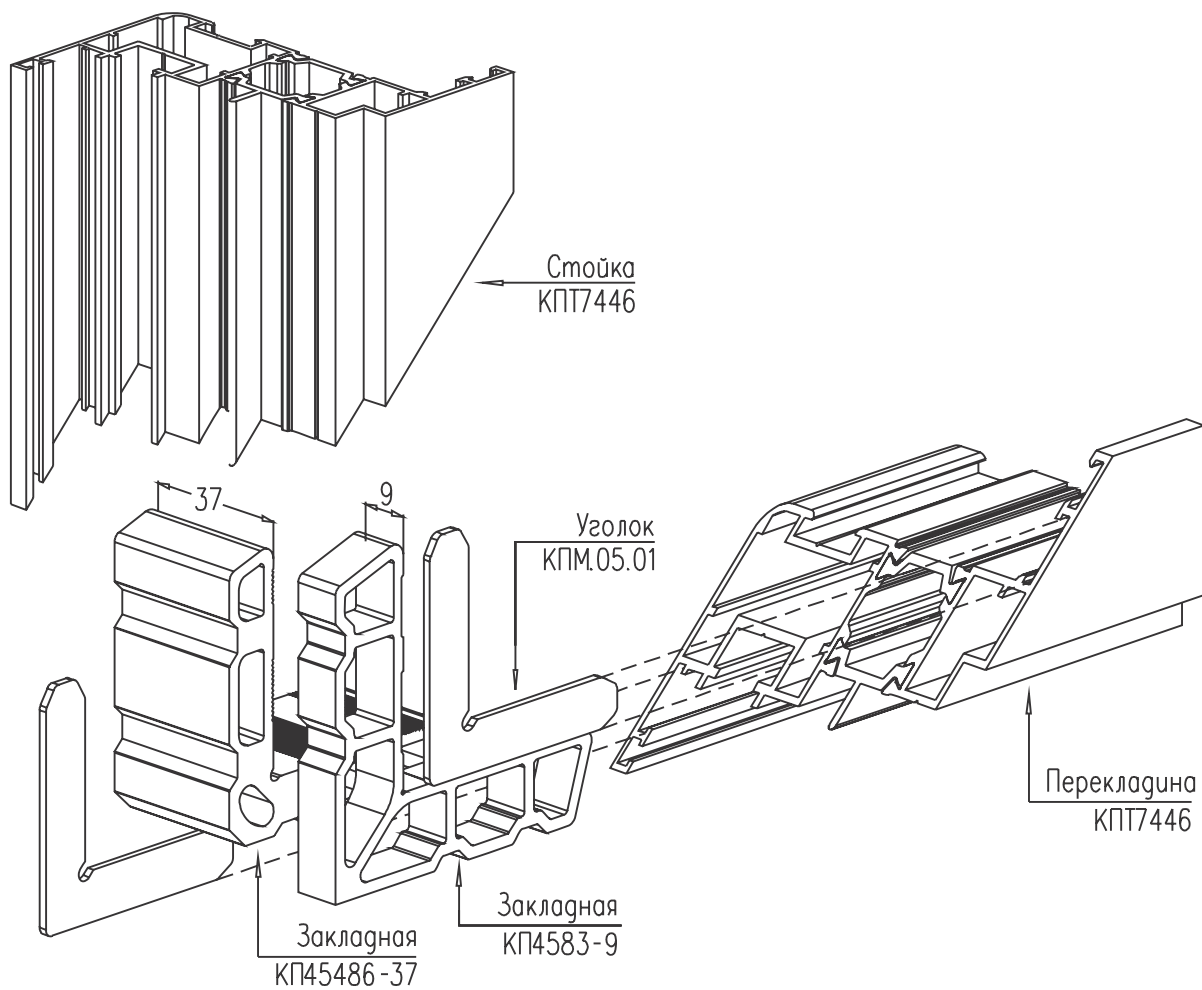
УПЛОТНИТЕЛИ

ТПУ-002ММ	Уплотнитель стекла	$L = 2H + 2A - 0,75, м$
ТПУ-004-01	Уплотнитель стекла	$L = 2H + 2A - 0,75, м$
P5	Уплотнитель притвора	$L = 2H + 2A - 0,234, м$
КПУ-09-1	Уплотнитель притвора	$L = 2H + 2A - 0,234, м$
КПУ-201 или РПР-04	Уплотнитель притвора	$L = 2H + 2A - 0,234, м$

РАЗМЕРЫ ЗАПОЛНЕНИЯ

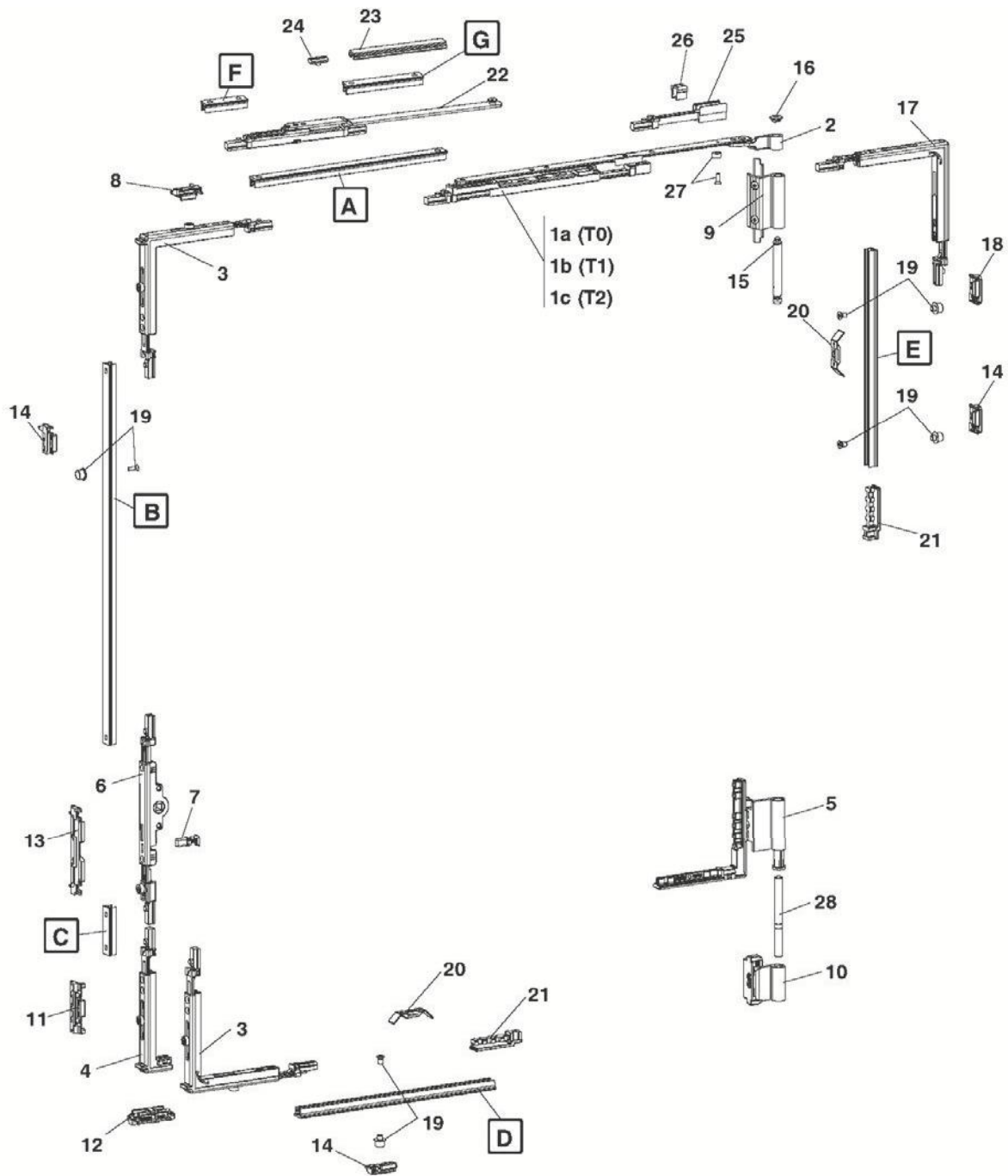
Стеклопакет s = 32 мм ГОСТ 24866-99	Н - 178	А - 179
-------------------------------------	---------	---------

Сборка угла створки окна



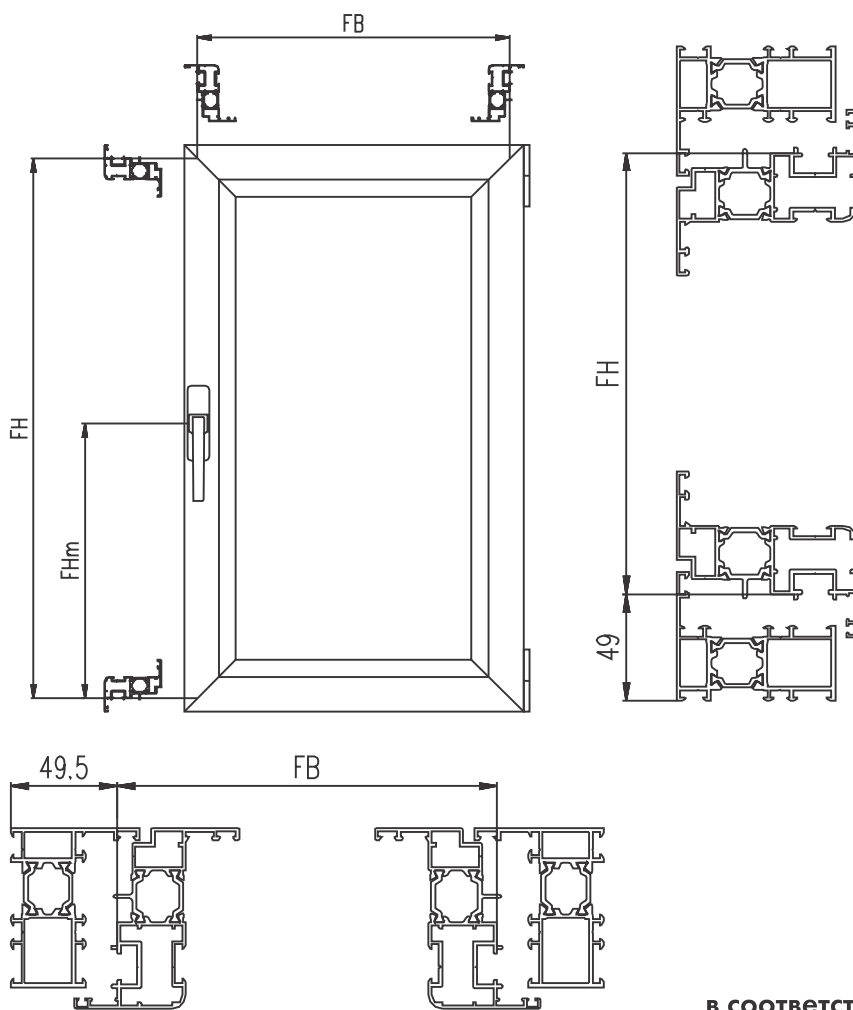
$$FH \geq FH_m / FH_c + 300$$

Комплект фурнитуры ALU16 фирмы GIESSE для поворотно-откидной створки окна



- 1а. Ножницы T0
- 1b. Ножницы T1
- 1с. Ножницы T2
- 2. Верхняя петля створки
- 3. Угловой переключатель
- 4. Ползун
- 5. Нижняя петля створки
- 6. Приводной механизм
- 7. Блокиратор открывания
- 8. Ответная планка
- 9. Верхняя петля рамы
- 10. Нижняя петля рамы
- 11. Ограничитель перемещения

- 12. Откидная опора
- 13. Блокиратор ошибочных действий
- 14. Ответная планка (дополнительная)
- 15. Ось верхней петли
- 16. Заглушка верхней петли
- 17. Второй угловой переключатель
- 18. Ответная планка для второго переключателя
- 19. Цапфа
- 20. Пластина прижимная
- 21. Ползун-зацеп
- 22-24. Дополнительные ножницы
- 25-27. Ограничитель перемещения
- 28. Ось нижней петли



Применение ножиц в соответствии с размерами створки

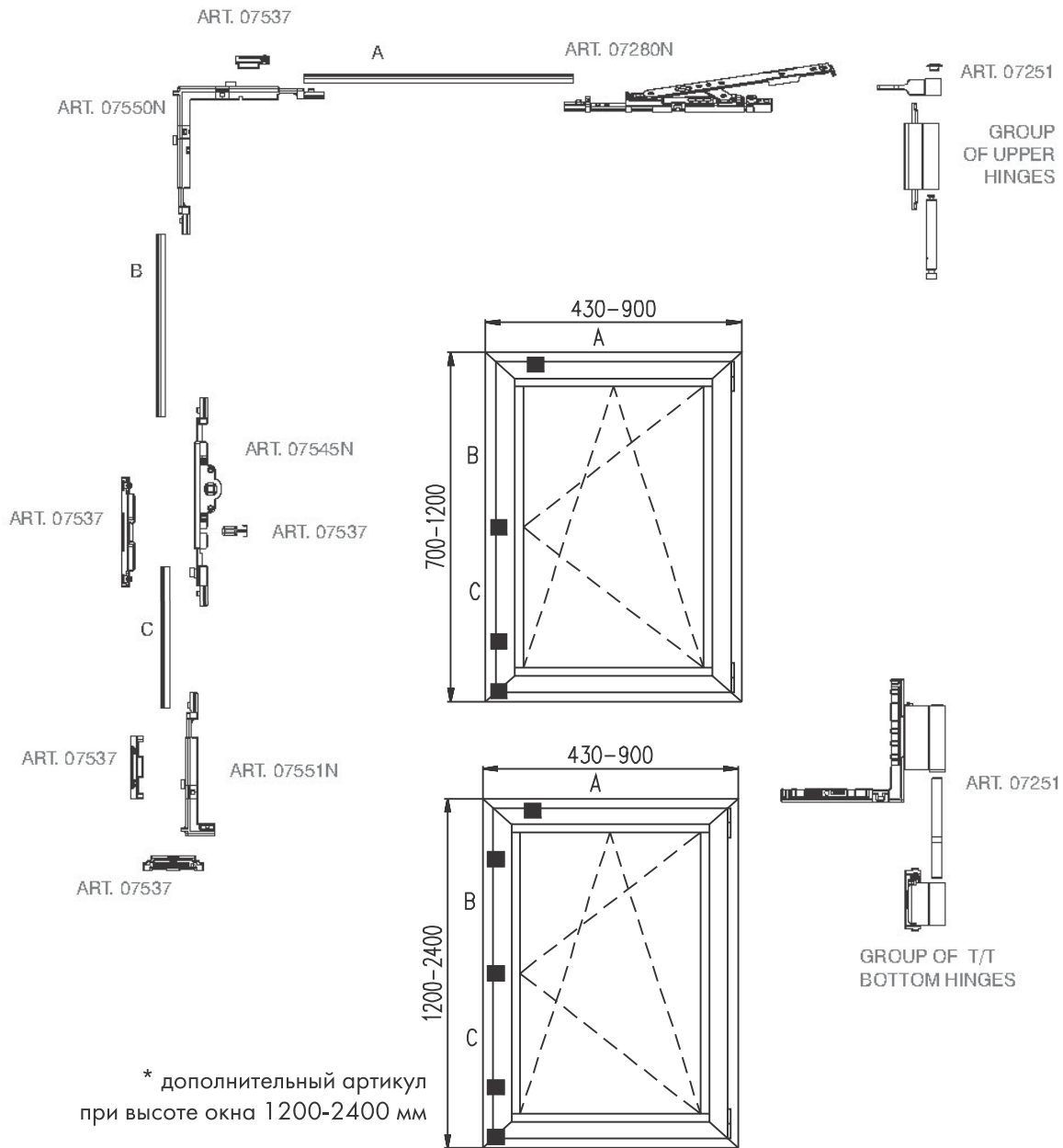
Дополнит. ножицы	Рекомендовано		Обязательно					
	Ножицы T2	T2 + дополн. вертик. замок						
Ножицы T1	T1 + дополн. вертик. замок							
Ножицы T0	T0							
	430	530	630	800	900	1000	1100	1300

РАЗМЕРЫ ПЕРЕДВИЖНЫХ ПЛАНКОВ, ММ

НОЖНИЦЫ T0	НОЖНИЦЫ T1	НОЖНИЦЫ T1 + дополнительные ножицы	НОЖНИЦЫ T2	НОЖНИЦЫ T2 + дополнительные ножицы
Ножицы типа 1 и 2 должны быть укомплектованы дополнит. вертик. замком				
A= FB - 375	A= FB - 479		A= FB - 539	
B= FH - FHm - 216	B= FH - FHm - 216	B= FH - FHm - 216	B= FH - FHm - 216	B= FH - FHm - 216
C= FHm - 245	C= FHm - 245	C= FHm - 245	C= FHm - 245	C= FHm - 245
*D= FB/2 - 52	*D= FB/2 - 52	*D= FB/2 - 52	*D= FB/2 - 52	*D= FB/2 - 52
	E= FH/2 - 52	E= FH/2 - 52	E= FH/2 - 52	E= FH/2 - 52
		F= 50		F= 50
		G= FB - 648		G= FB - 708

* необязательно для FB < 1000 мм, обязательно для FB > 1000 мм

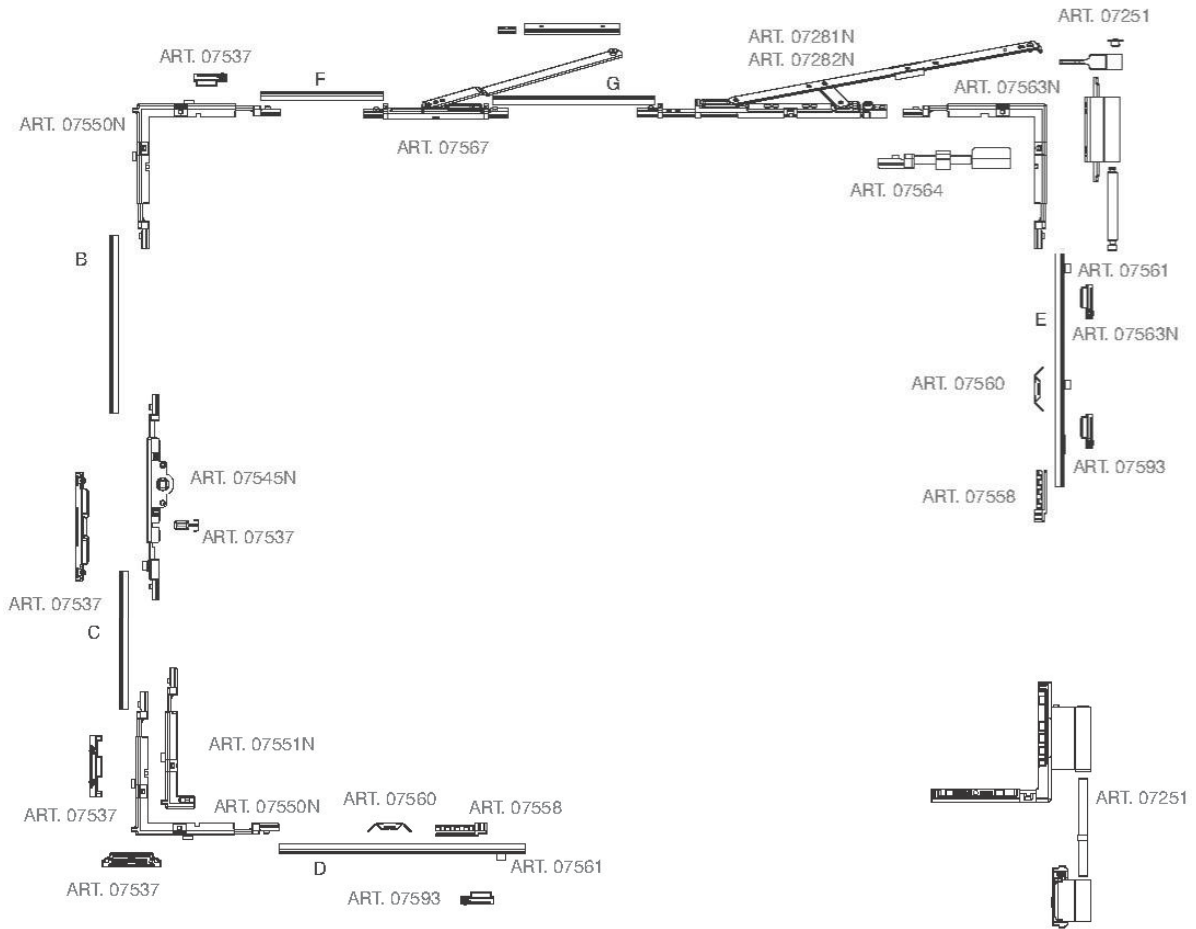
Комплект поворотно-откидной фурнитуры с ножницами Т0



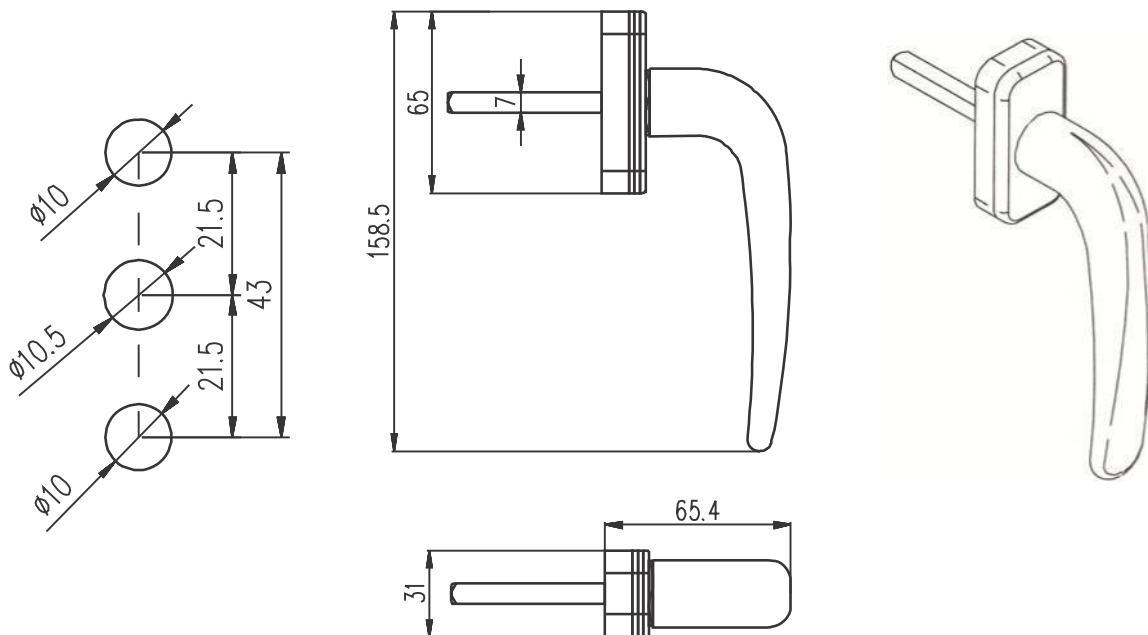
КОМПЛЕКТУЮЩИЕ ИЗДЕЛИЯ

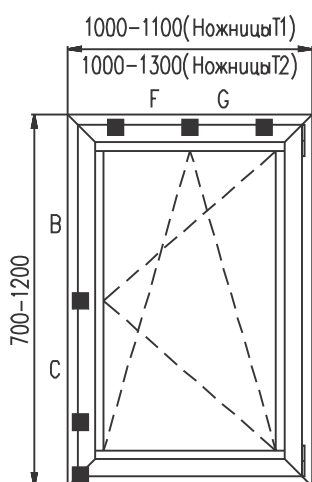
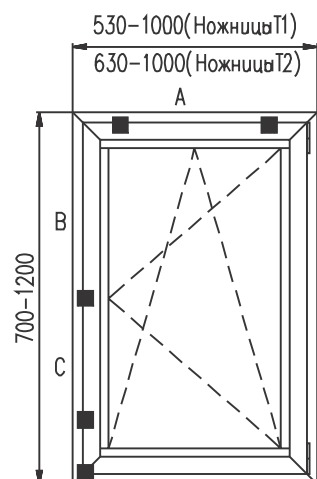
Артикул	Наименование	кол.
07545N	Приводной механизм	1
07280N	Ножницы Т0	1
02480	Оконная ручка	1
07537	Запорный комплект	1
07550N	Угловой переключатель	1
07551N	Ползун	1
07251	Комплект петель	1
*07561	Цапфа	1
*07593	Ответная планка	1

Комплект поворотно-откидной фурнитуры с ножницами T1, T2



Оконная ручка арт. 02480





КОМПЛЕКТУЮЩИЕ ИЗДЕЛИЯ

Артикул	Наименование	кол.
07545N	Приводной механизм	1
07281N	Ножницы Т1	1
07282N	Ножницы Т2	1
07564	Ограничитель перемещения	1
02480	Оконная ручка	1
07537	Запорный комплект	1
07550N	Угловой переключатель	1
07551N	Ползун	1
07251	Комплект петель	1
*07567	Дополнительные ножницы	1

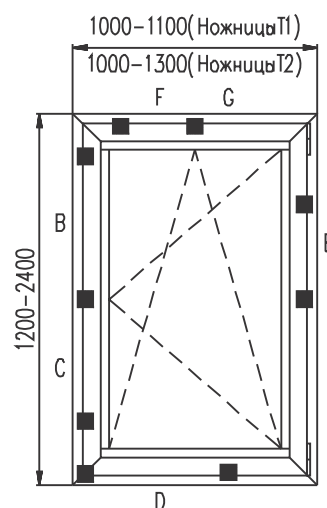
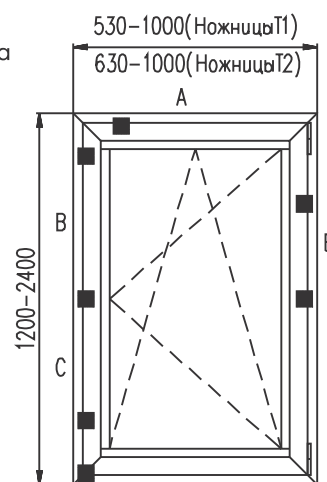
* дополнительный артикул при ширине окна 1000-1300 мм

* дополнительный артикул при ширине окна 1000-1300 мм

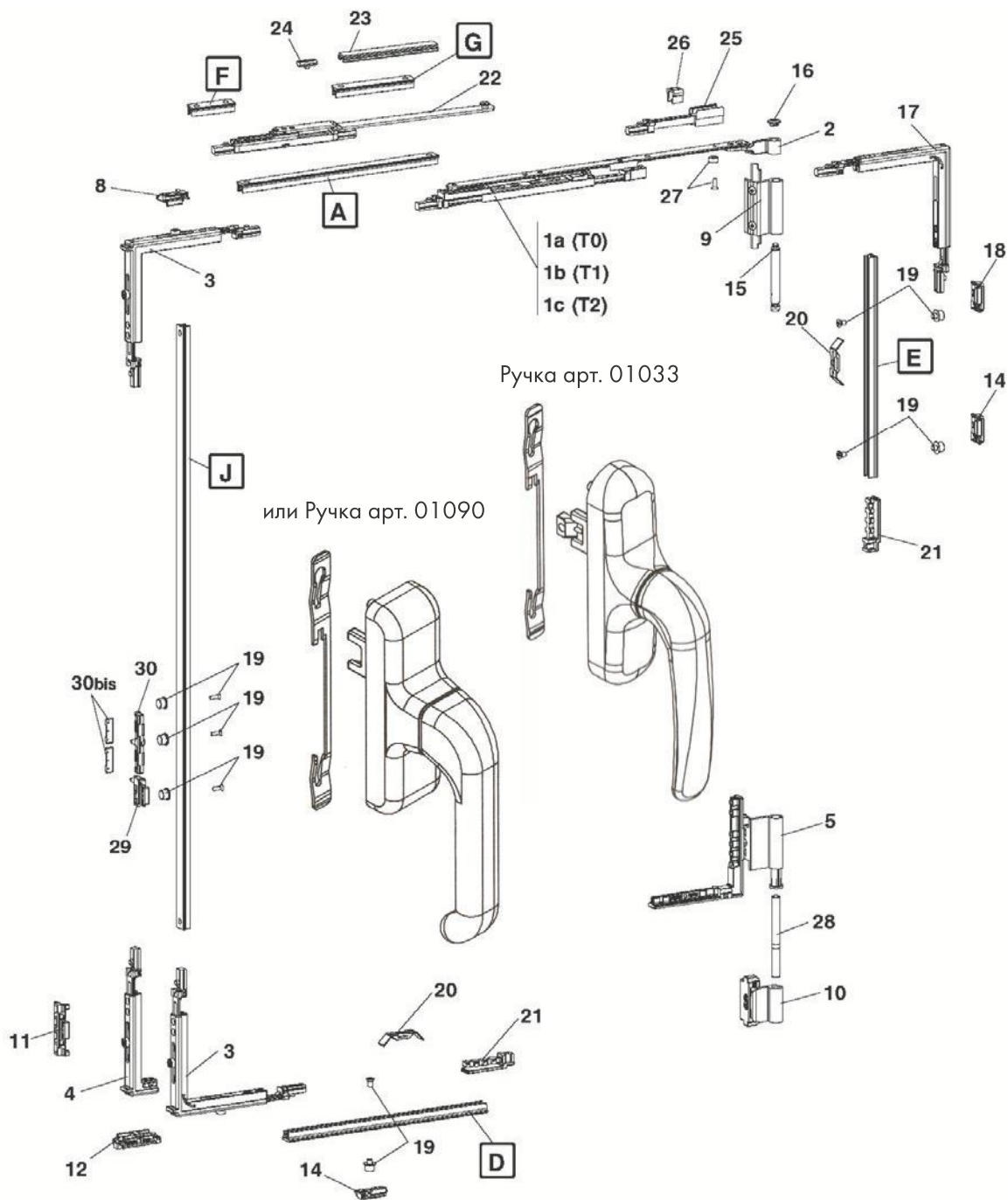
** дополнительный артикул при ширине окна 530-1000 мм

КОМПЛЕКТУЮЩИЕ ИЗДЕЛИЯ

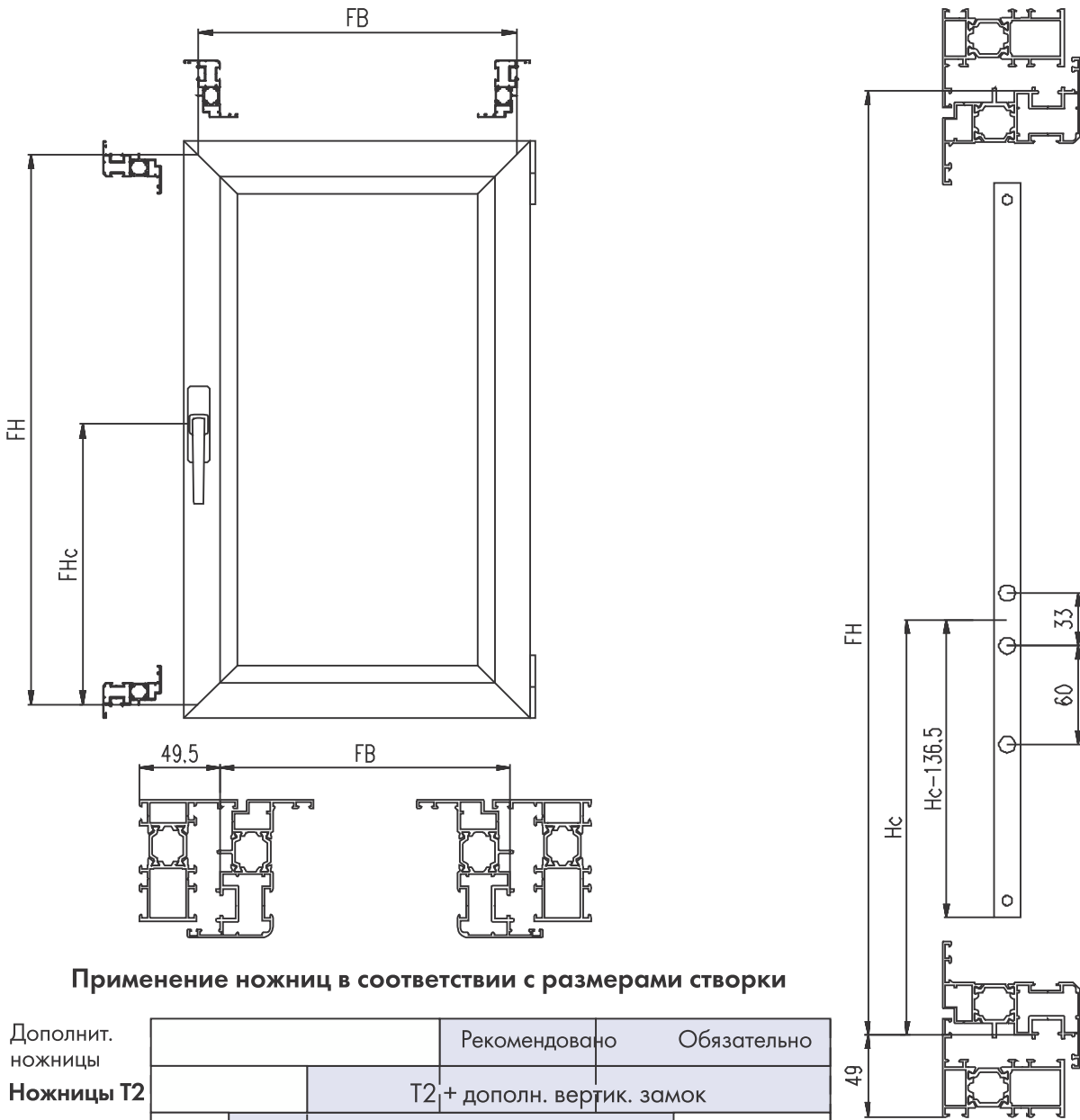
Артикул	Наименование	кол.
07545N	Приводной механизм	1
07281N	Ножницы Т1	1
07282N	Ножницы Т2	1
02480	Оконная ручка	1
07537	Запорный комплект	1
07550N	Угловой переключатель 1	1
07563N	Угловой переключатель 2	1
07558	Ползун-зацеп	1
07251	Комплект петель	1
07561	Цапфа	4
07593	Ответная планка	3
**07551	Ползун	1
*07567	Дополнительные ножницы	1
*07558	Ползун-зацеп	1
*07550N	Угловой переключатель 1	1
*07561	Цапфа	1
*07593	Ответная планка	1



Комплект фурнитуры ALU16 фирмы GIESSE для поворотно-откидной створки окна с ручкой арт. 01033 (типа CREMONE)



- | | |
|--------------------------------------|-----------------------------------------------------|
| 1а. Ножницы T0 | 15. Ось верхней петли |
| 1б. Ножницы T1 | 16. Заглушка верхней петли |
| 1с. Ножницы T2 | 17. Второй угловой переключатель |
| 2. Верхняя петля створки | 18. Ответная планка для второго переключателя |
| 3. Угловой переключатель | 19. Цапфа |
| 4. Ползун | 20. Пластина прижимная |
| 5. Нижняя петля створки | 21. Ползун-зацеп |
| 8. Ответная планка | 22-24. Дополнительные ножницы |
| 9. Верхняя петля рамы | 25-27. Ограничитель перемещения |
| 10. Нижняя петля рамы | 28. Ось нижней петли |
| 11. Ограничитель перемещения | 29. Ползун для оконной ручки |
| 12. Откидная опора | 30. Блокиратор ошибочных действий для оконной ручки |
| 14. Ответная планка (дополнительная) | 30bis. Подкладка для блокиратора |



Применение ножиц в соответствии с размерами створки

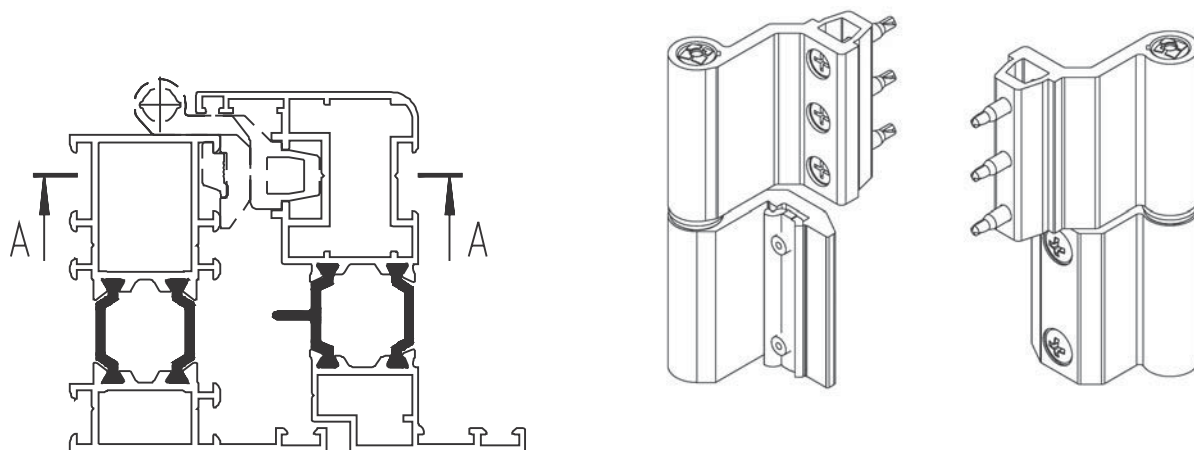
Дополнит. ножицы			Рекомендовано	Обязательно
Ножицы Т2			Т2 + дополн. вертик. замок	
Ножицы Т1			Т1 + дополн. вертик. замок	
Ножицы Т0			Т0	
	430	530	630	800
				900
				1000
				1100
				1300

РАЗМЕРЫ ПЕРЕДВИЖНЫХ ПЛАНКОВ, ММ

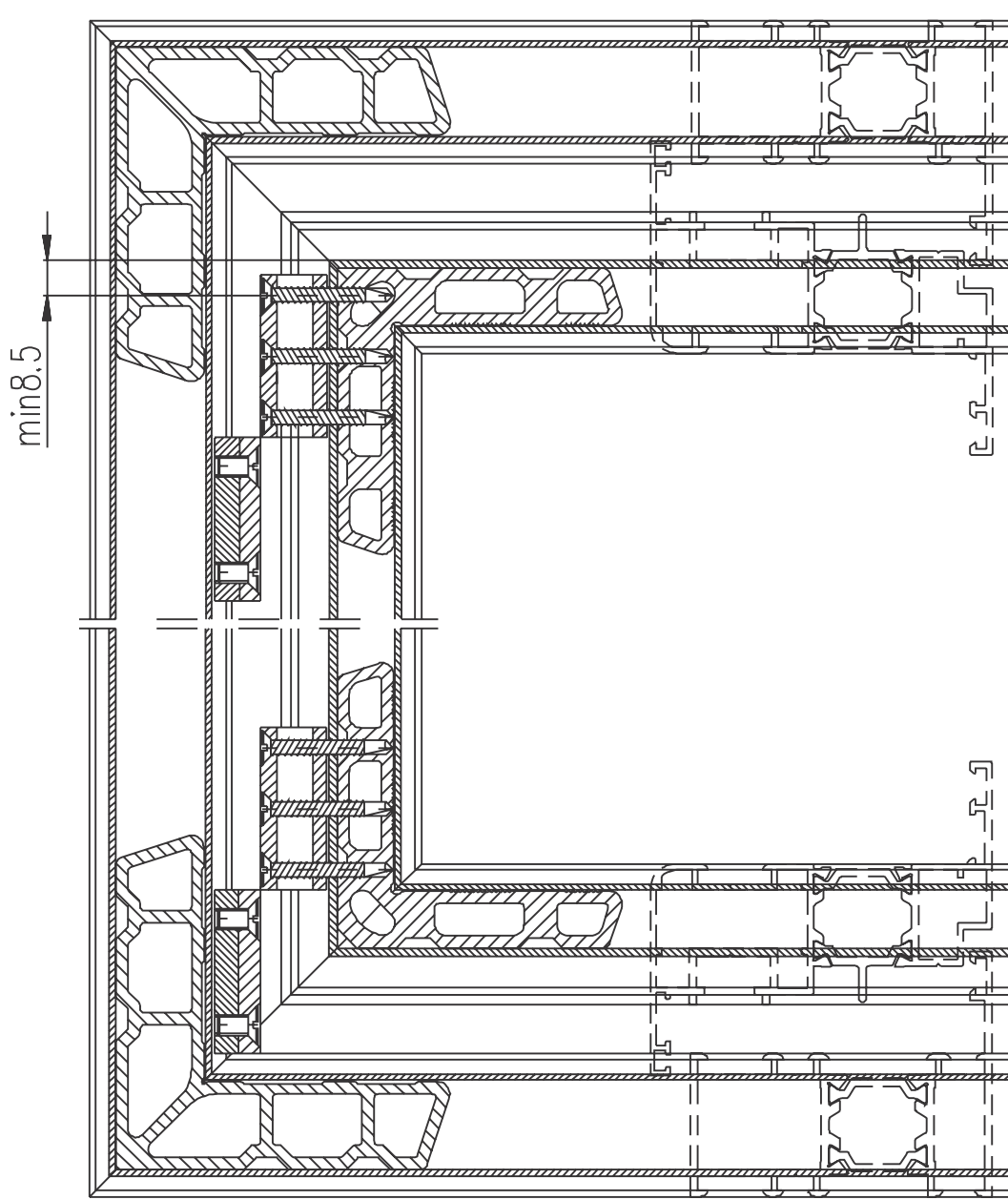
НОЖИЦЫ Т0	НОЖИЦЫ Т1	НОЖИЦЫ Т1 + дополнительные ножицы	НОЖИЦЫ Т2	НОЖИЦЫ Т2 + дополнительные ножицы
$A = FB - 375$	$A = FB - 479$		$A = FB - 539$	
$J = FH - 273$	$J = FH - 273$	$J = FH - 273$	$J = FH - 273$	$J = FH - 273$
$*D = FB/2 - 52$	$*D = FB/2 - 52$	$*D = FB/2 - 52$	$*D = FB/2 - 52$	$*D = FB/2 - 52$
	$E = FH/2 - 52$	$E = FH/2 - 52$	$E = FH/2 - 52$	$E = FH/2 - 52$
		$F = 50$		$F = 50$
		$G = FB - 648$		$G = FB - 708$

* необязательно для $FB < 1000$ мм, обязательно для $FB > 1000$ мм

Установка петли арт. 07358 в окне с поворотным открыванием



A -- A



















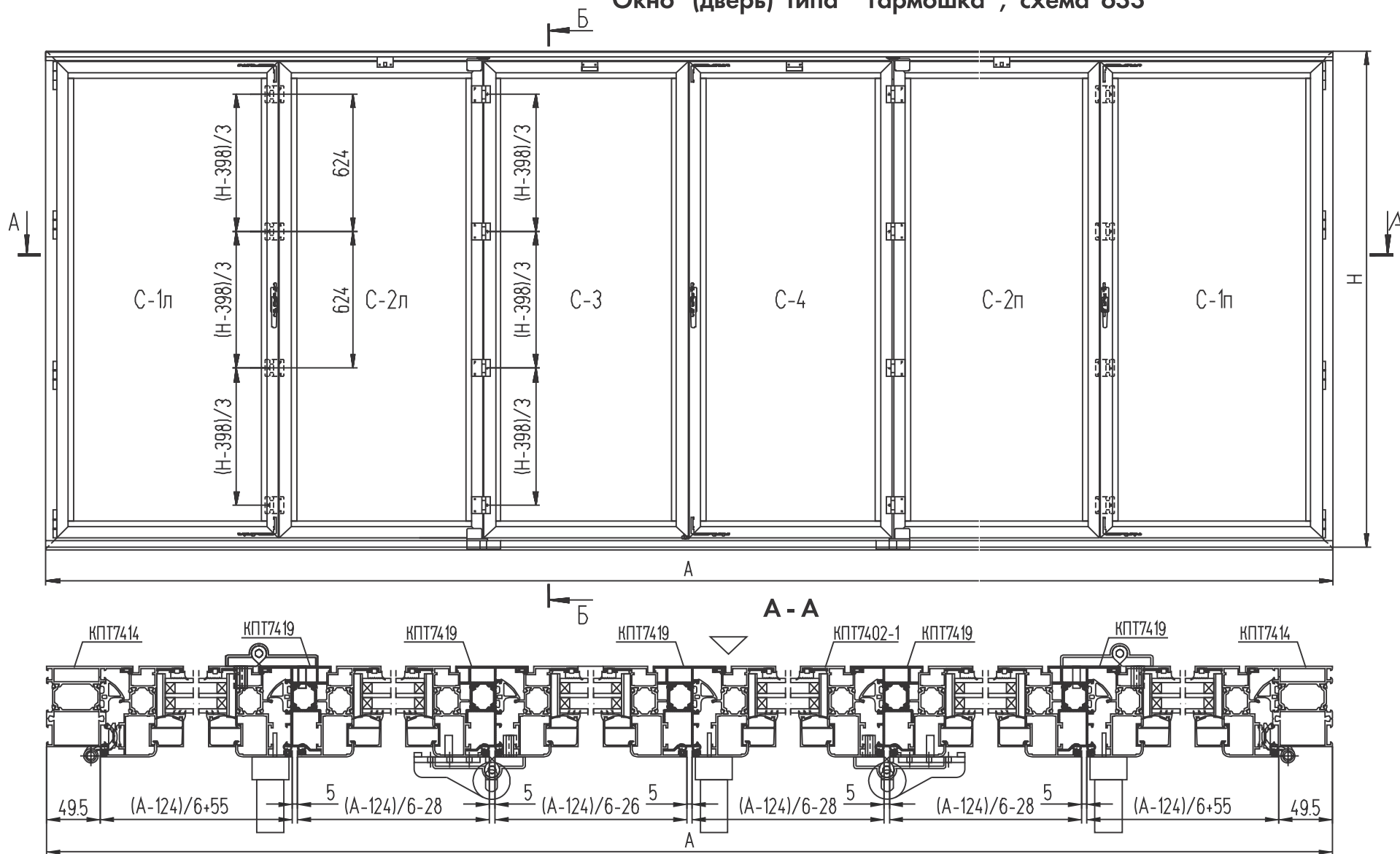
СИСТЕМА СІАЛ КПТ74

ОКНА (ДВЕРИ) ТИПА "ГАРМОШКА"

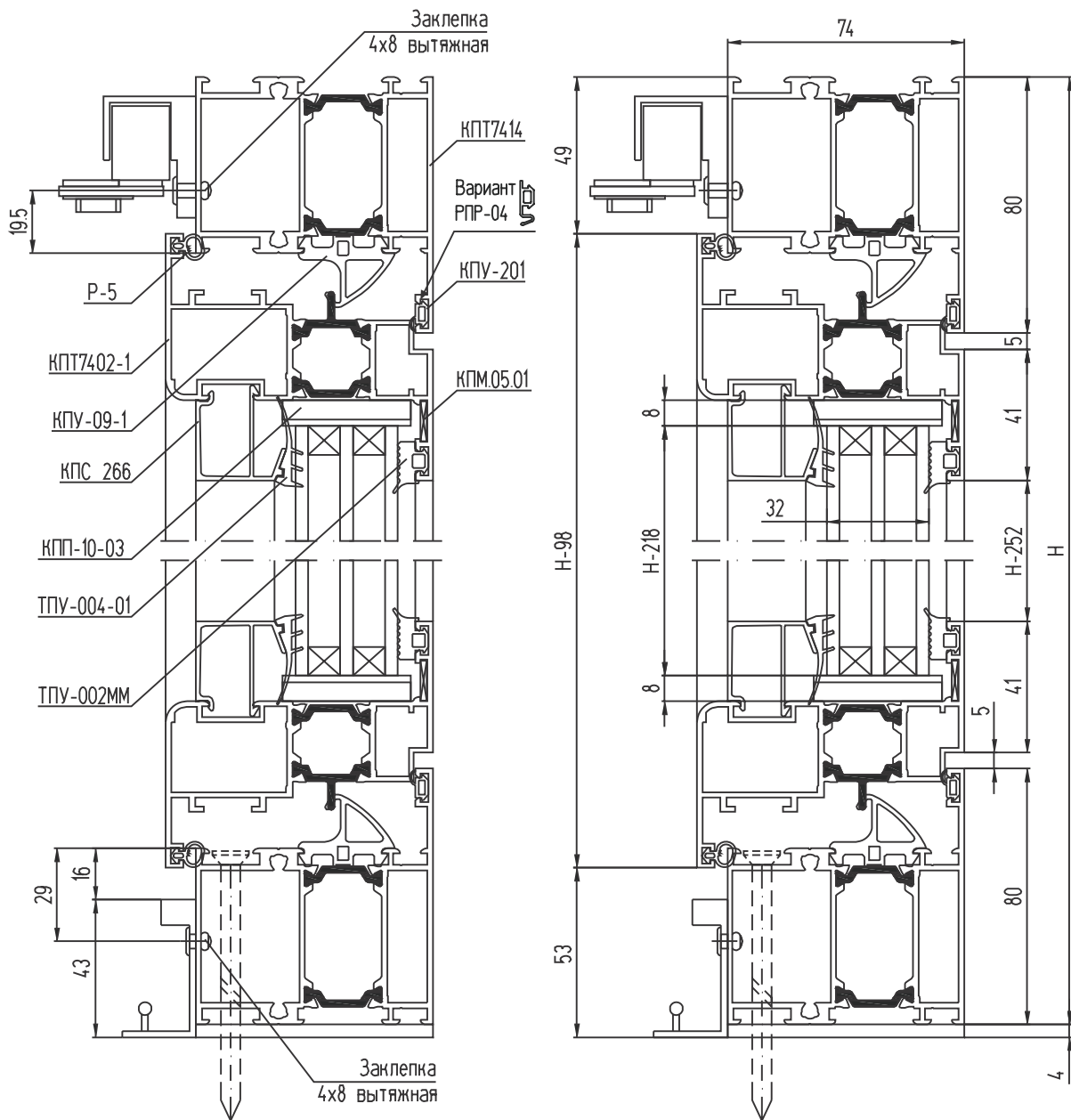
Схемы подбора фурнитуры для окон (дверей) типа "гармошка"

СХЕМА	ОПИСАНИЕ	№ СХЕМЫ ДЛЯ ФУРНИТ.	
		GU Sliding-Folding	SIEGENIA FS-PORTAL
	1 складная рама 1 рабочая рама		220
	2 складных рамы 1 рабочая рама	321	321
	2 складных рамы 1 рабочая рама	330	330
	3 складных рамы 1 рабочая рама	431	431
	3 складных рамы 1 рабочая рама		440
	2 складных рамы/1 рабочая рама 2 складных рамы	532	532
	4 складных рамы 1 рабочая рама	541	541
	4 складных рамы 1 рабочая рама	550	550
	3 складных рамы 2 складных рамы/1 рабочая рама	633	633
	5 складных рам 1 рабочая рама	651	651
	5 складных рам 1 рабочая рама		660
	4 складных рамы 2 складных рамы/1 рабочая рама	743	743
	6 складных рам 1 рабочая рама	761	761
	6 складных рам 1 рабочая рама	770	770

Окно (дверь) типа "гармошка", схема 633



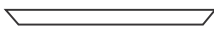

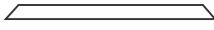
Б - Б



КОМПЛЕКТУЮЩИЕ ИЗДЕЛИЯ

КП4528-30,5	Закладная рамы угловая L = 30,5 мм	4
КП4528-11,8	Закладная рамы угловая L = 11,8 мм	4
КП4583-35,6	Закладная створки угловая L = 35,6 мм	24
КП4583-9	Закладная створки угловая L = 9 мм	24
КПМ.05.01	Уголок	24
"GU"	Комплект фурнитуры GU Sliding-Folding, схема 633	1
КПП-10-03	Подкладка под стеклопакет	48
КПП-13	Заглушка	5
КПП-13-01	Заглушка	5
СТН-1013	Крышка дренажного отверстия	4

АЛЮМИНИЕВЫЕ ПРОФИЛИ

ШИФР	НАЗНАЧЕНИЕ	РАЗМЕР, ММ	ВИД	КОЛ-ВО
КПТ7414	Стойка рамы	Н		2
КПТ7414	Переключатель рамы верхняя	А		1
КПТ7414	Переключатель рамы нижняя	А		1

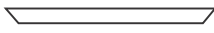

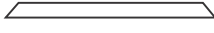

Створки С-1 левая и С-1 правая

КПТ7402-1	Стойка створки фурнитурная	Н - 98		1 + 1
КПТ7402-1	Стойка створки	Н - 98		1 + 1
КПТ7402-1	Переключатель створки верхняя	(А - 124)/6 + 55		1 + 1
КПТ7402-1	Переключатель створки нижняя	(А - 124)/6 + 55		1 + 1
КПС 266	Штапик горизонтальный	(А - 124)/6 - 49		4
КПС 266	Штапик вертикальный	Н - 252		4
КП4511	Планка передвижная	см. каталог		2
КП4511	Планка передвижная	см. каталог		2

Створки С-2 левая и С-2 правая

КПТ7402-1	Стойка створки	Н - 98		1 + 1
КПТ7402-1	Стойка створки	Н - 98		1 + 1
КПТ7402-1	Переключатель створки верхняя	(А - 124)/6 - 28		1 + 1
КПТ7402-1	Переключатель створки нижняя	(А - 124)/6 - 28		1 + 1
КПТ7419	Штульп	Н - 146		2 + 2
КПС 266	Штапик горизонтальный	(А - 124)/6 - 132		4
КПС 266	Штапик вертикальный	Н - 252		4

Створка С-3

КПТ7402-1	Стойка створки	Н - 98		1
КПТ7402-1	Стойка створки	Н - 98		1
КПТ7402-1	Переключатель створки верхняя	(А - 124)/6 - 26		1
КПТ7402-1	Переключатель створки нижняя	(А - 124)/6 - 26		1
КПТ7419	Штульп	Н - 146		1
КПС 266	Штапик горизонтальный	(А - 124)/6 - 130		2
КПС 266	Штапик вертикальный	Н - 252		2

Створка С-4

КПТ7402-1	Стойка створки фурнитурная	Н - 98		1
КПТ7402-1	Стойка створки	Н - 98		1
КПТ7402-1	Переключатель створки верхняя	(А - 124)/6 - 28		1
КПТ7402-1	Переключатель створки нижняя	(А - 124)/6 - 28		1
КПС 266	Штапик горизонтальный	(А - 124)/6 - 132		2
КПС 266	Штапик вертикальный	Н - 252		2
КП4511	Планка передвижная	см. каталог		1
КП4511	Планка передвижная	см. каталог		1

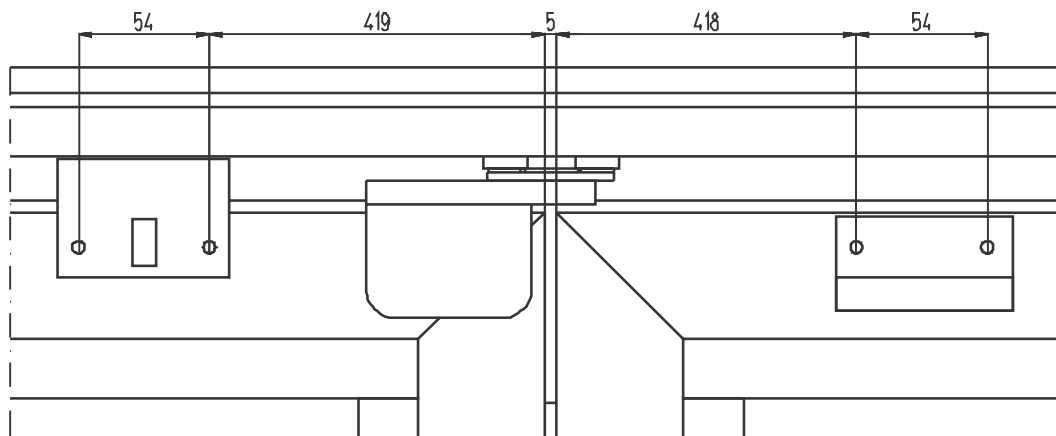
УПЛОТНИТЕЛИ

ТПУ-002ММ	Уплотнитель стеклопакета	$L = 12H + 2A - 3,05, \text{ м}$
ТПУ-004-01	Уплотнитель стеклопакета	$L = 12H + 2A - 3,05, \text{ м}$
P5	Уплотнитель притвора	$L = 12H + 2A - 1,42, \text{ м}$
КПУ-09-1	Уплотнитель притвора	$L = 7H + 2A - 0,9, \text{ м}$
КПУ-201 или РПР-04	Уплотнитель притвора	$L = 7H + 2A - 1,04, \text{ м}$

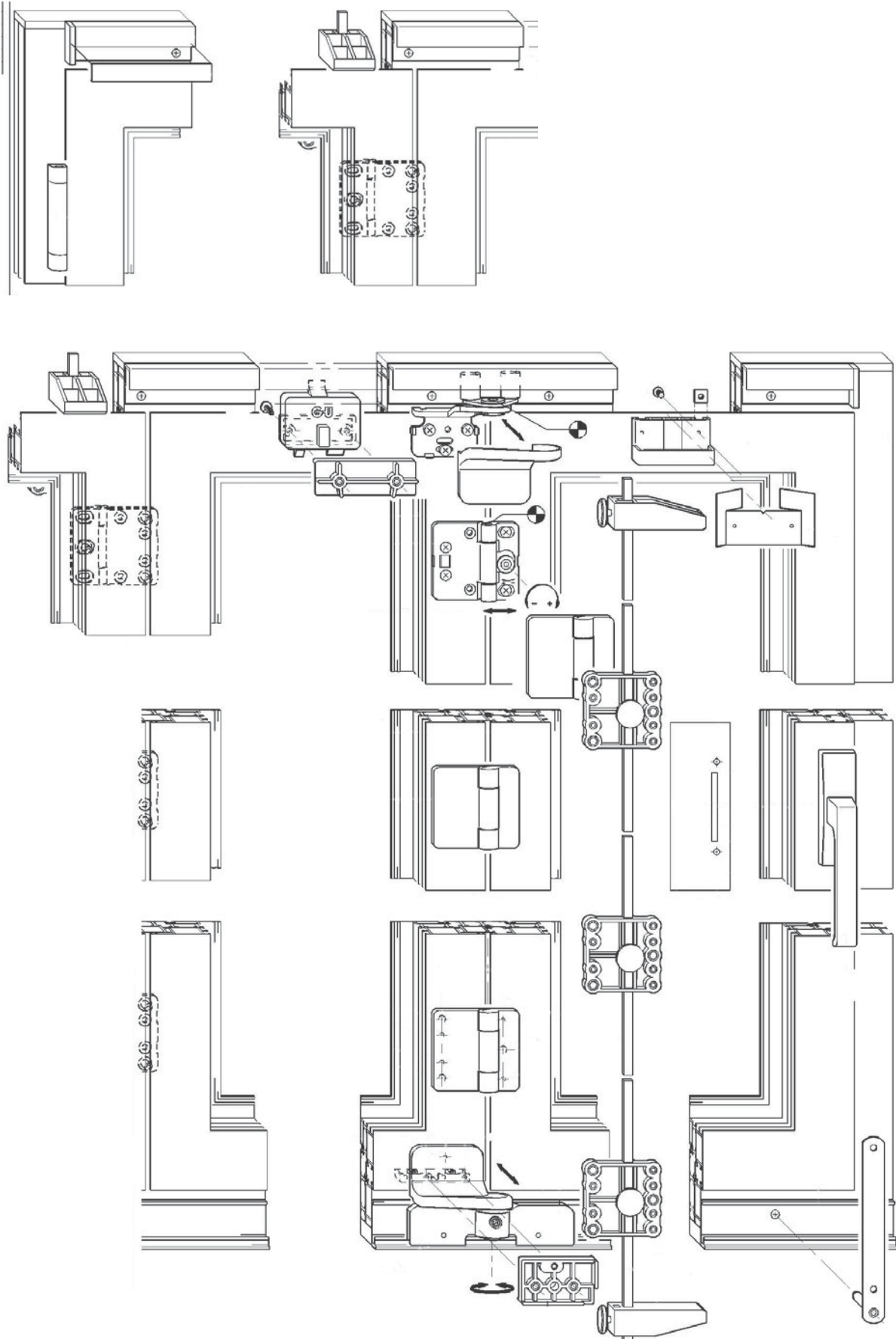
РАЗМЕРЫ ЗАПОЛНЕНИЯ

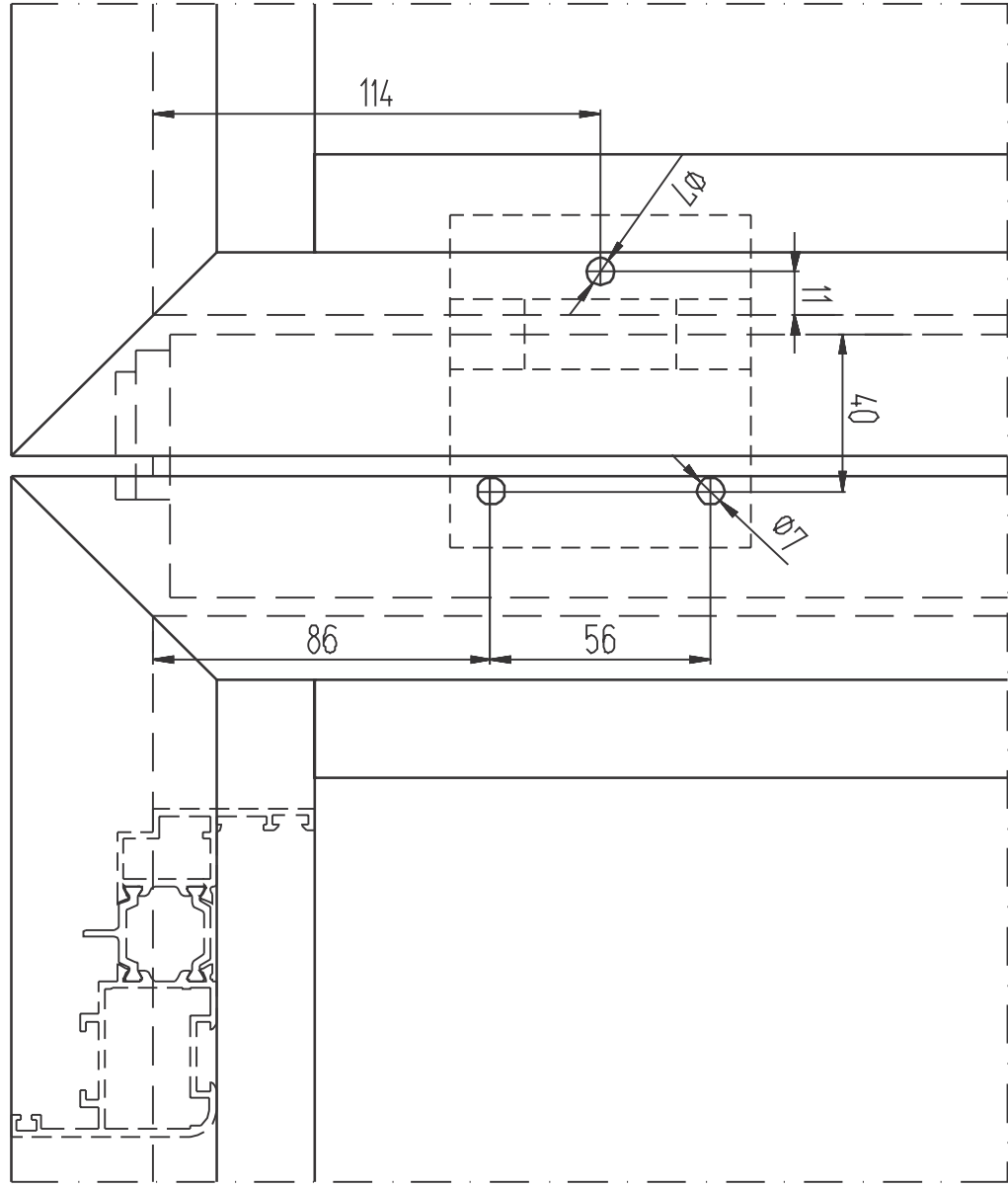
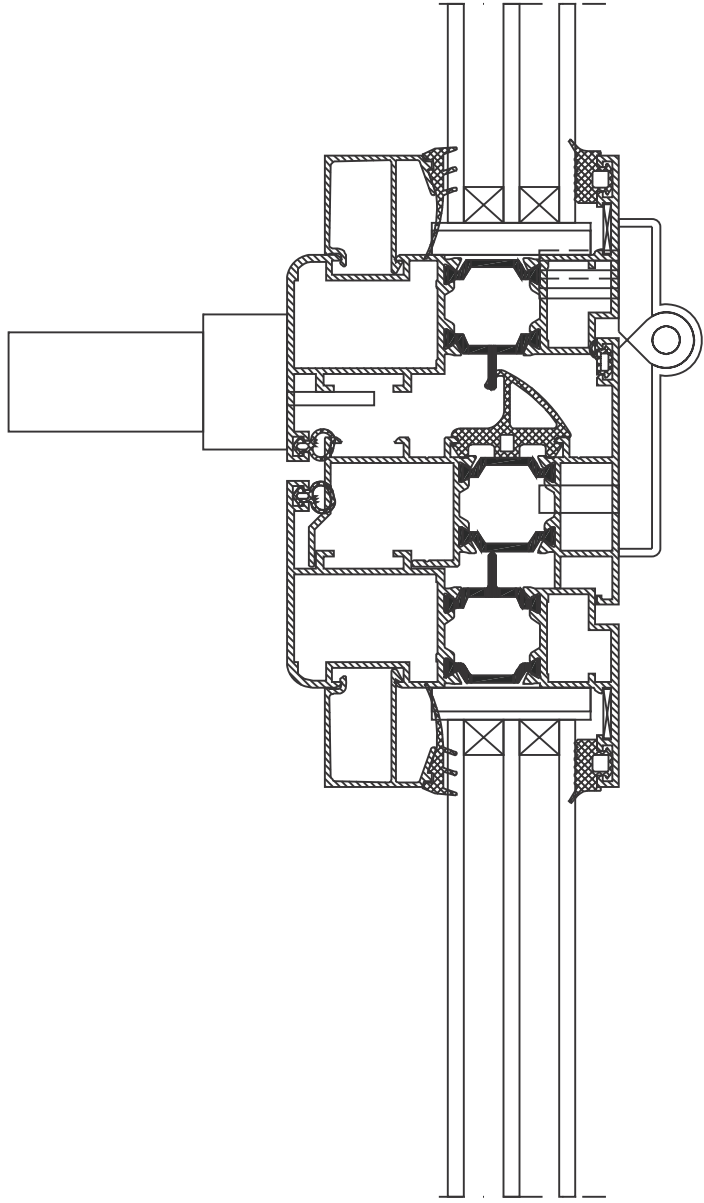
Стеклопакет $s = 32$ мм створок С-1л и С-1п ГОСТ 24866-99	H - 218	$(A - 124)/6 - 65$
Стеклопакет $s = 32$ мм створок С-2л и С-2п ГОСТ 24866-99	H - 218	$(A - 124)/6 - 148$
Стеклопакет $s = 32$ мм створки С-3 ГОСТ 24866-99	H - 218	$(A - 124)/6 - 146$
Стеклопакет $s = 32$ мм створки С-4 ГОСТ 24866-99	H - 218	$(A - 124)/6 - 148$

Узел установки фиксатора



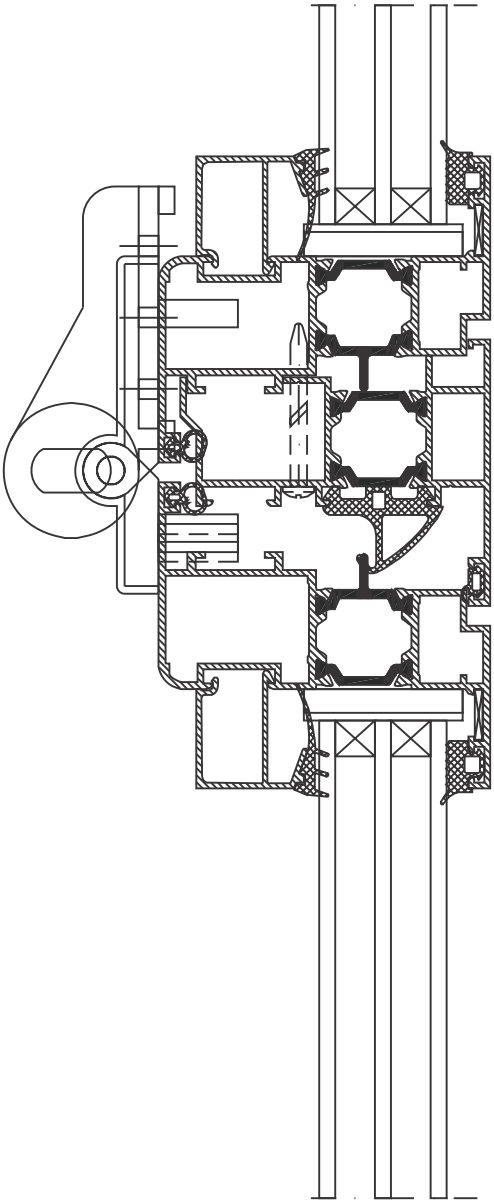
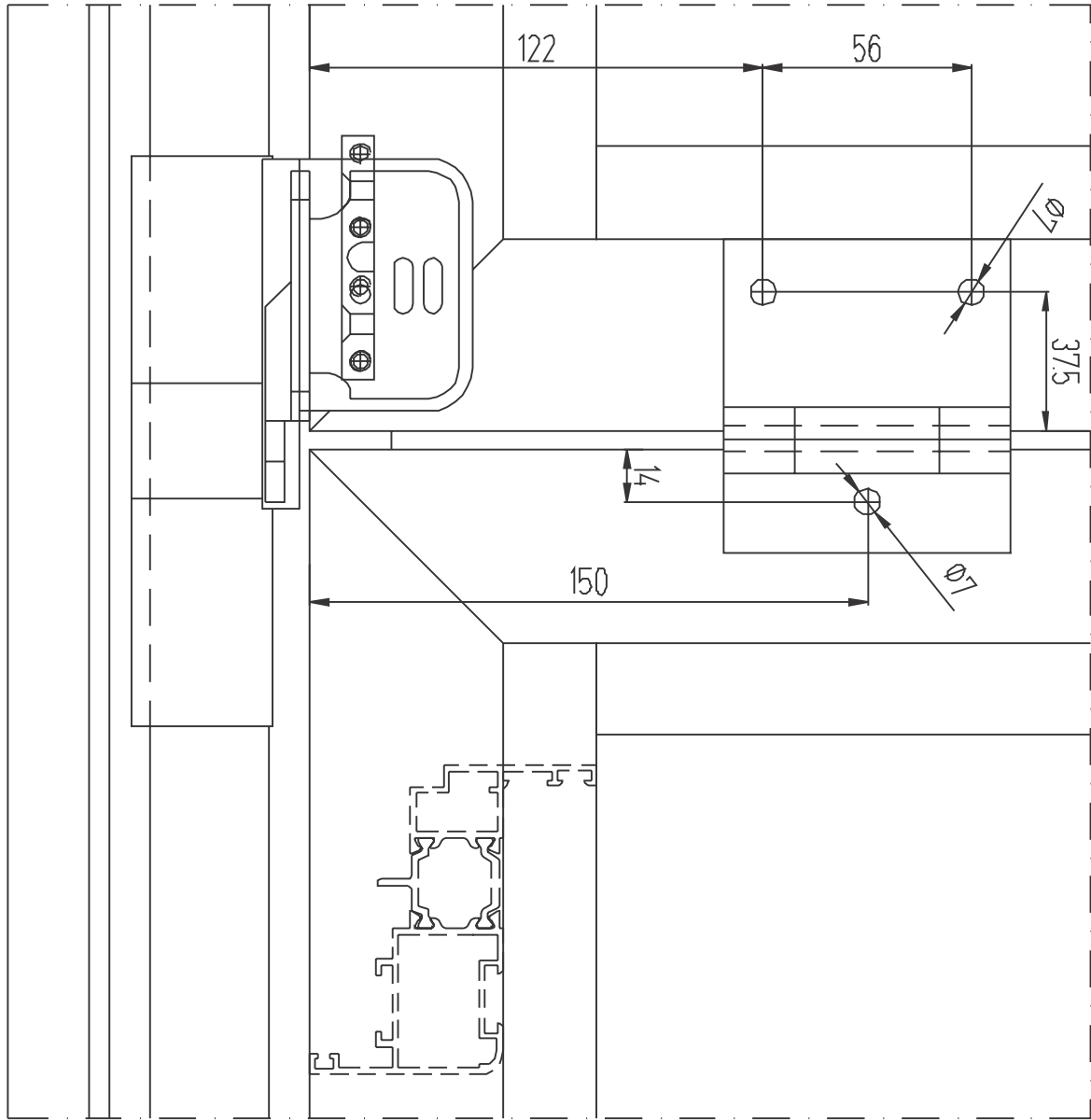
Комплект фурнитуры для окон (дверей) типа "гармошка"



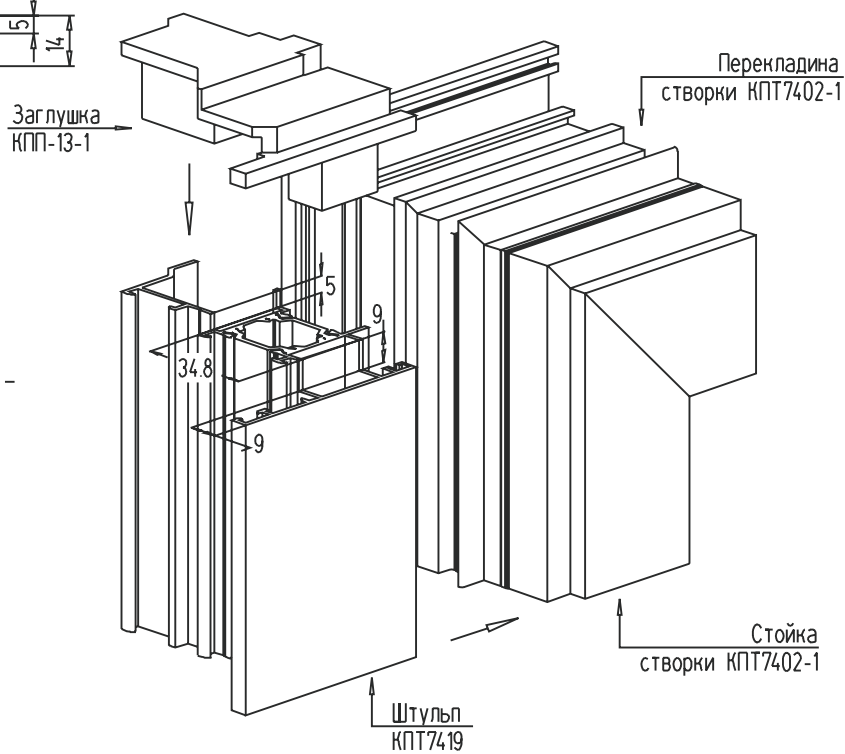
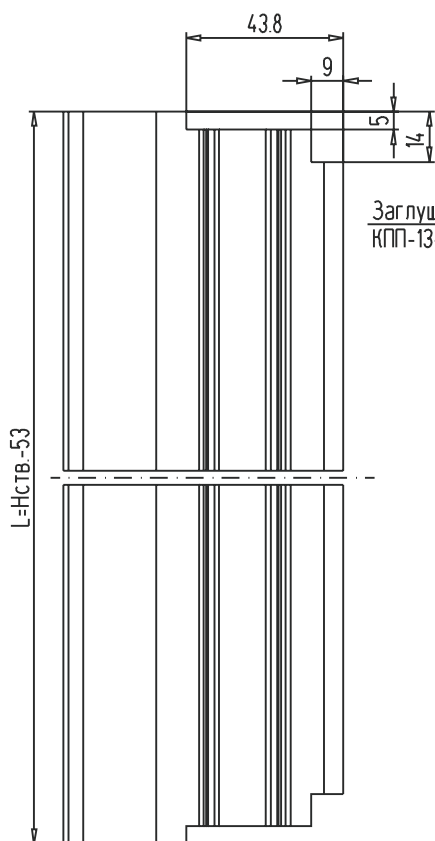
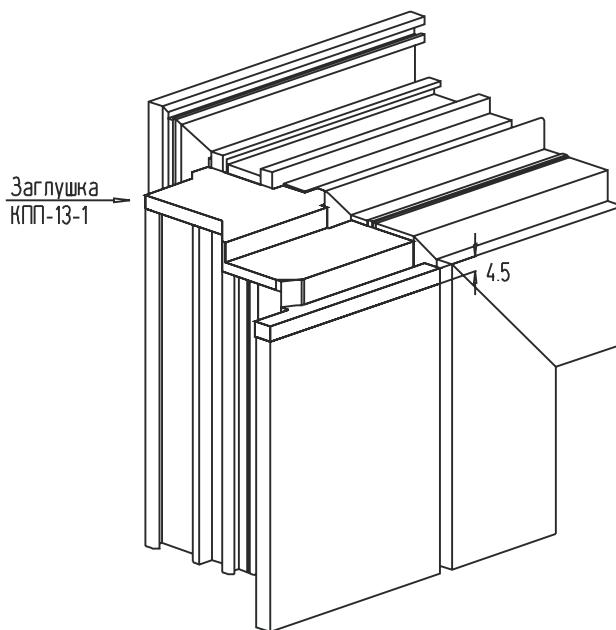
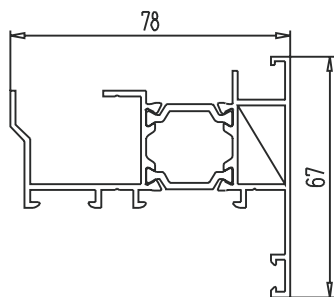
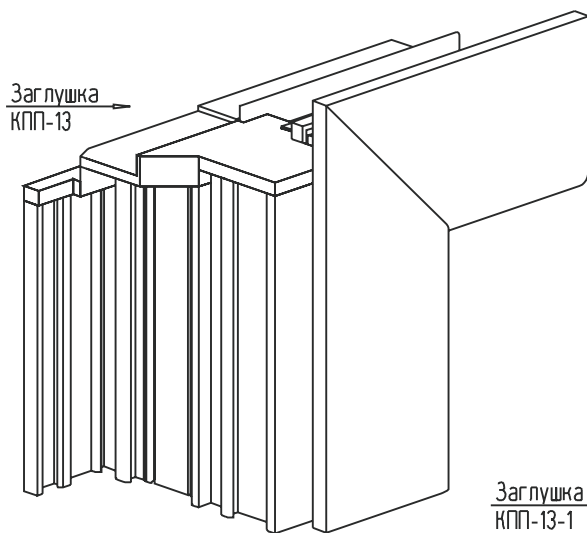


Узел установки шарнира

Узел установки шарнира



Обработка штаўпа КПТ7419 окна (двери) типа "гармошка"





СИСТЕМА СИАЛ КПТ74

**ОКНА С ПАРАЛЛЕЛЬНО-
СДВИЖНОЙ ФУРНИТУРОЙ**

ОСНОВНЫЕ СХЕМЫ ВЫПОЛНЕНИЯ ОКОН С ПАРАЛЛЕЛЬНО-СДВИЖНОЙ ФУРНИТУРОЙ

ВНЕШНИЙ ВИД ОКНА	СХЕМА ФУРН-РЫ	ВАРИАНТ	КРАТКОЕ ОПИСАНИЕ
	A	1	1 сдвижная створка + 1 глухое окно
	A	2	1 сдвижная створка + 1 распашная створка
	G	1	1 центральная сдвижная створка + 2 глухих окна
	G	2	1 центральная сдвижная створка + 2 распашных створки
	G	3	1 центральная сдвижная створка + 2 распашных створки (1 с штальпом)

ОСНОВНЫЕ СХЕМЫ ВЫПОЛНЕНИЯ ОКОН С ПАРАЛЛЕЛЬНО-СДВИЖНОЙ ФУРНИТУРОЙ

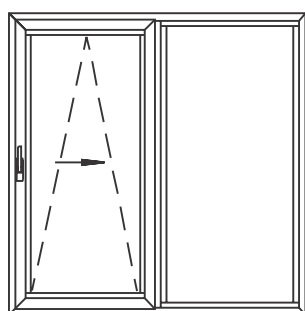
ВНЕШНИЙ ВИД ОКНА	СХЕМА ФУРН-РЫ	ВАРИАНТ	КРАТКОЕ ОПИСАНИЕ
	С	1	2 центральных сдвижных створки со штульпом + 2 глухих окна
	С	2	2 центральных сдвижных створки с вертикальным импостом + 2 глухих окна
	С	3	2 центральных сдвижных створки со штульпом + 2 распашных створки
	С	4	2 центральных сдвижных створки с вертикальным импостом + 2 распашных створки
	К	1	2 боковых сдвижных створки + 1 центральное глухое окно

ОСНОВНЫЕ ТЕХНИЧЕСКИЕ ХАРАКТЕРИСТИКИ ФУРНИТУРЫ

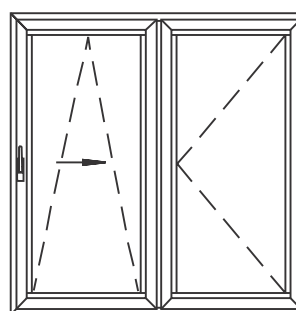
ФУРНИТУРА	FB ШИРИНА СТВОРКИ, ММ	FN ВЫСОТА СТВОРКИ, ММ	МАКСИМАЛЬН. ВЕС СТВОРКИ, КГ
SIEGENIA PSK-PORTAL LM	700 - 1650	850 - 2400	150
Roto Patio ALU HKS 150S	630 - 1680	930 - 2330	150
GU-968	640 - 1600	700 - 2350	150
GU-978	600 - 1600	730 - 2400	130
GIESSE GS1000	630 - 1680	700 - 2500	150
SAVIO SPAZIO	700 - 1650	850 - 2400	150

СХЕМА А

1 вариант



2 вариант

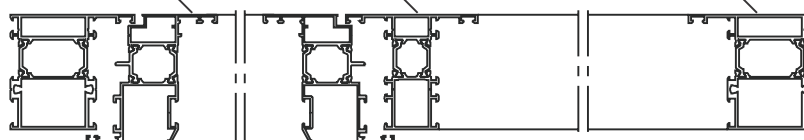


КПТ7450

КПТ7403

КПТ7414

1 вариант



2 вариант

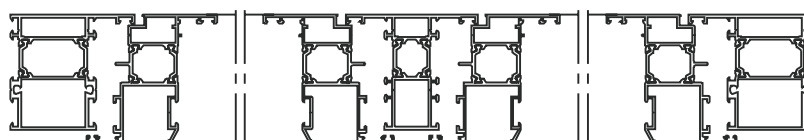
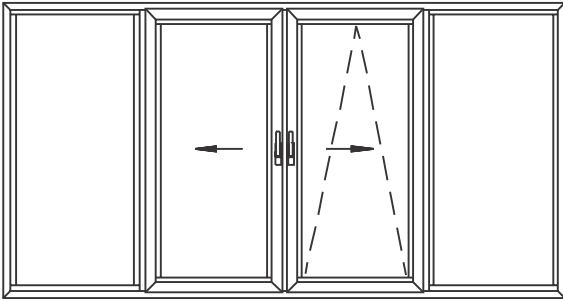
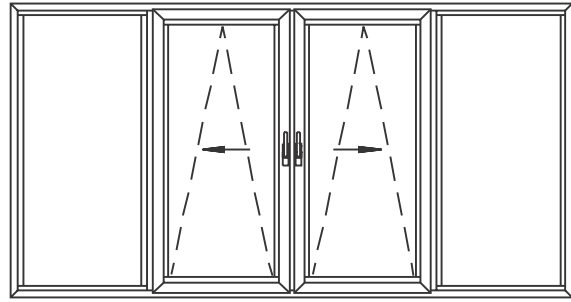


СХЕМА С

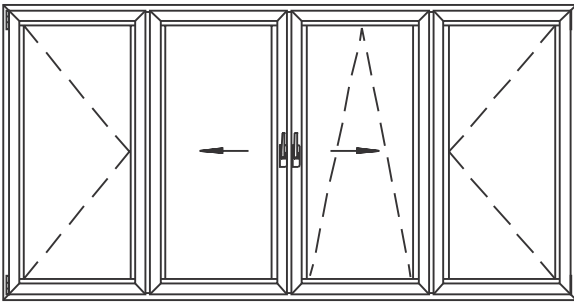
1 вариант



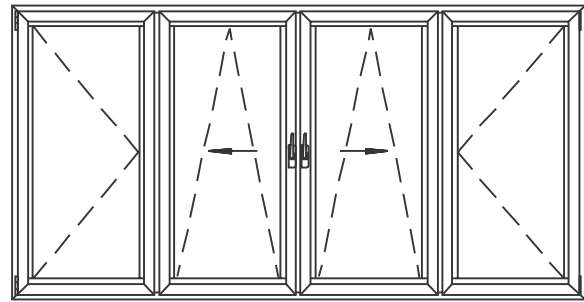
2 вариант



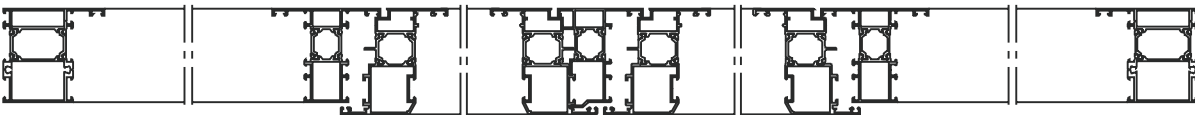
3 вариант



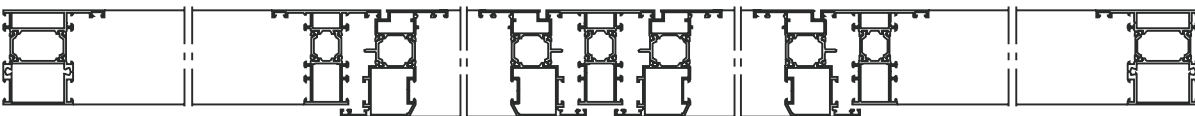
4 вариант



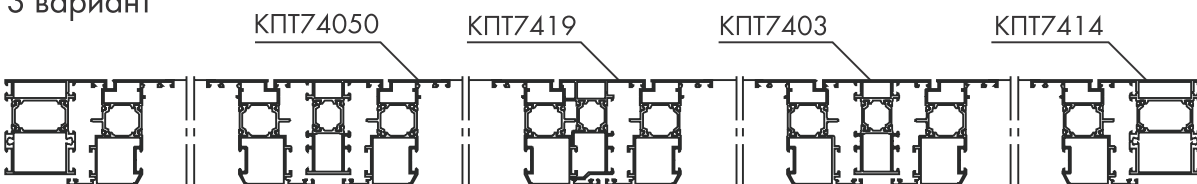
1 вариант



2 вариант



3 вариант



4 вариант

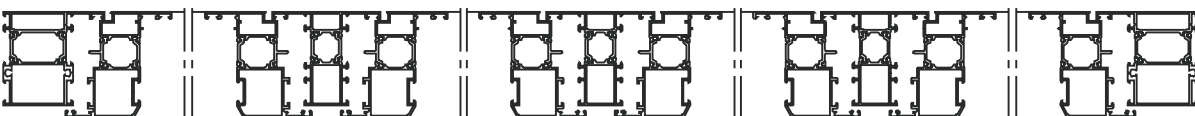
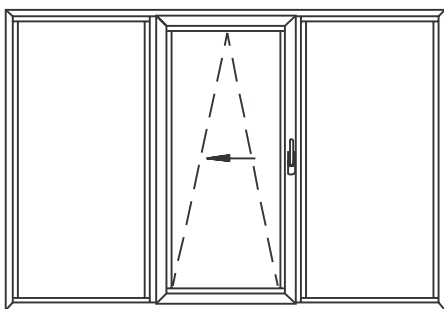
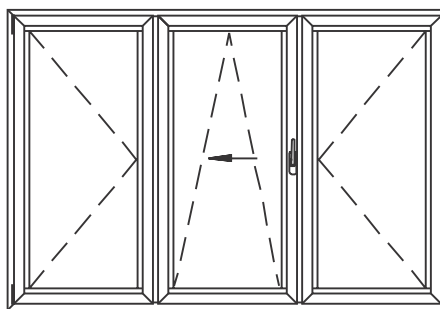


СХЕМА G

1 вариант



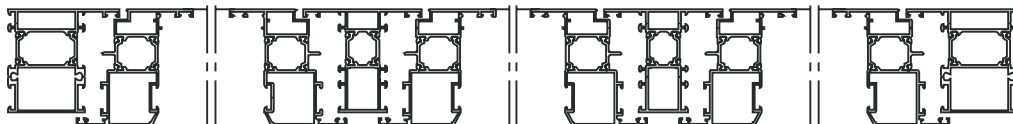
2,3 вариант



1 вариант



2 вариант



3 вариант

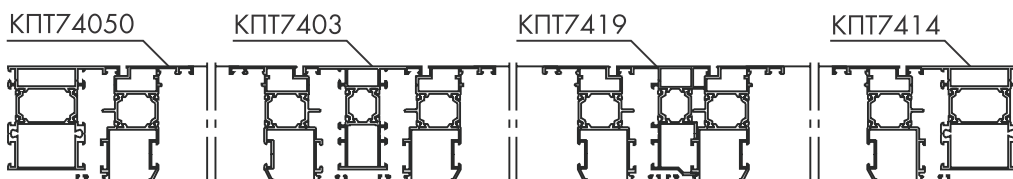


СХЕМА К

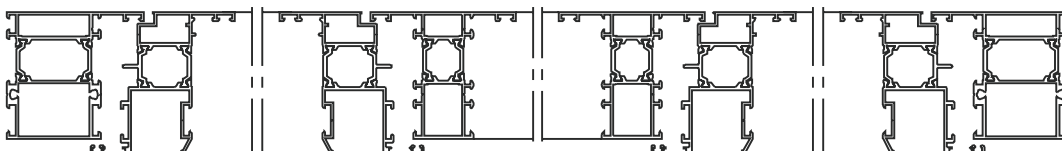
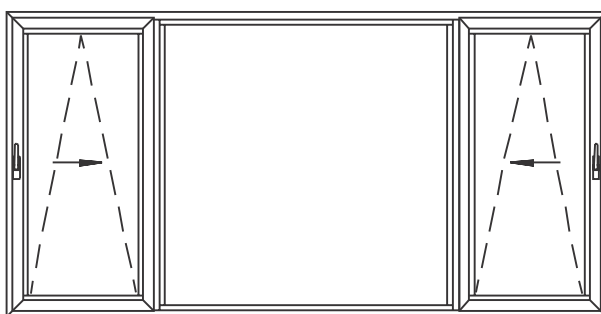


Схема установки фурнитуры

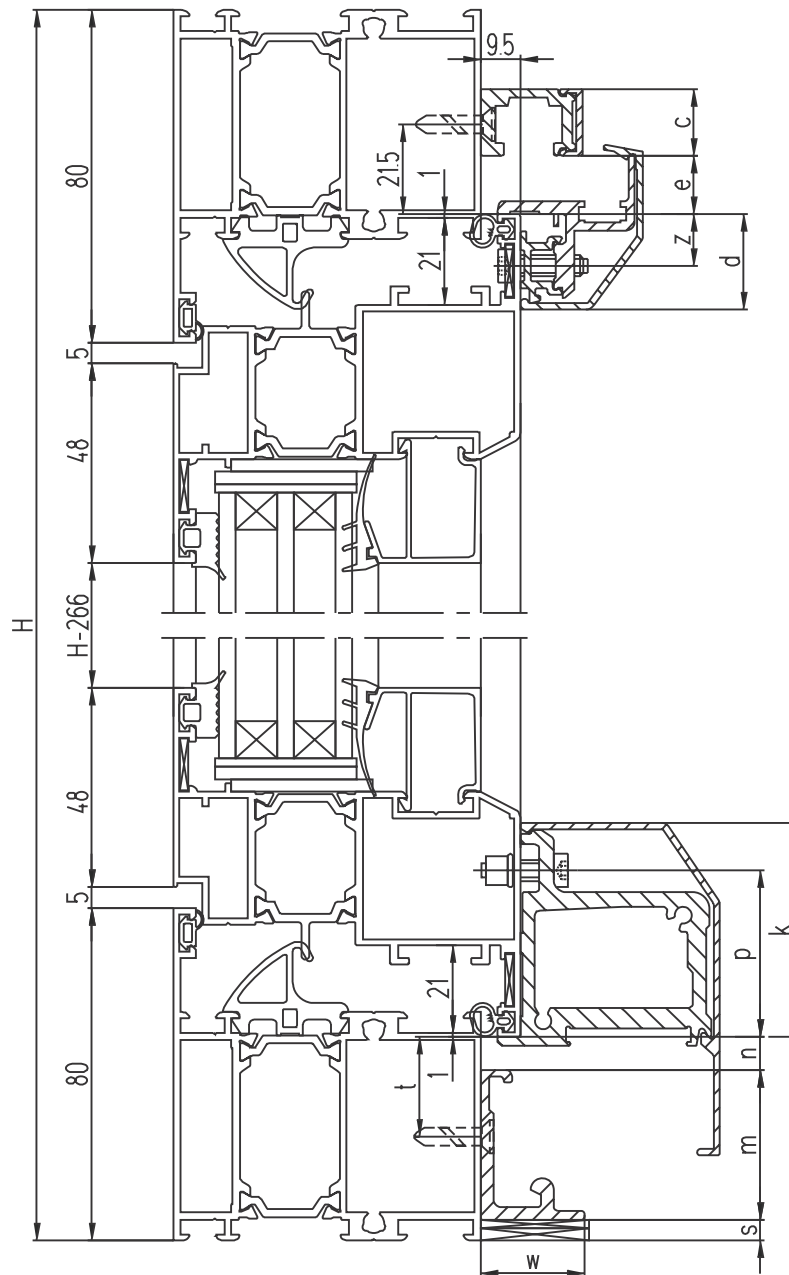


ТАБЛИЦА ОСНОВНЫХ РАЗМЕРОВ ПРИМЕНЯЕМОЙ ФУРНИТУРЫ

ФУРНИТУРА	s	t	w	m	n	p	k	z	e	c	d
SIEGENIA PSK-PORTAL LM	5	24	25	36	8	40	51,5	12,5	14	16	23
Roto Patio ALU HKS 150S	4	14	-	38,5	6,5	41,5	-	12	13	17	-
GU-968, GU-978	11	18	16	33	5	-	47,5	14	14	17	-
GIESSE GS1000	4	14,5	-	38,5	6,5	-	-	12	13	17	-
SAVIO SPAZIO	5	24	25	36	8	40	51,5	12,5	14	16	23

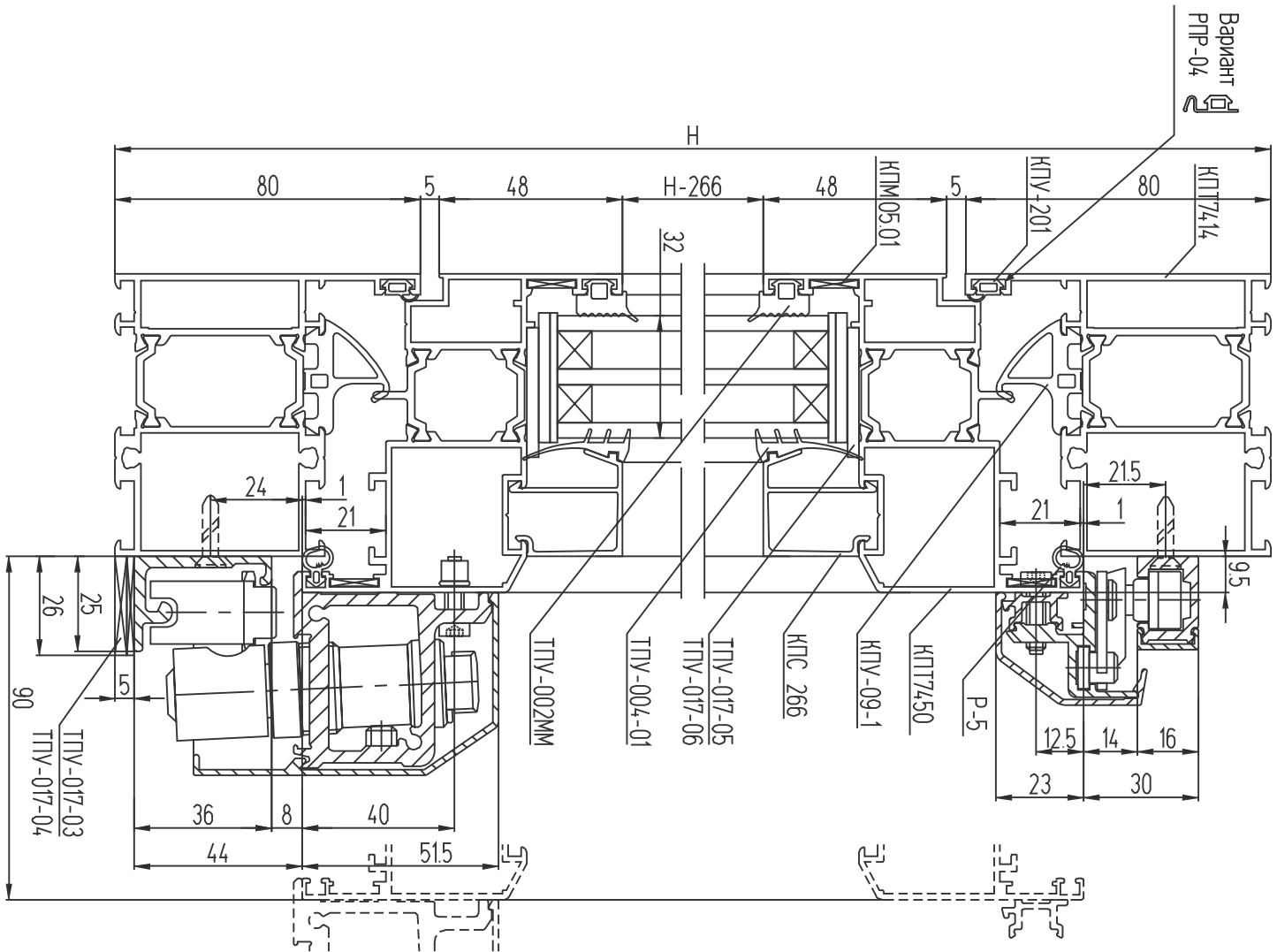


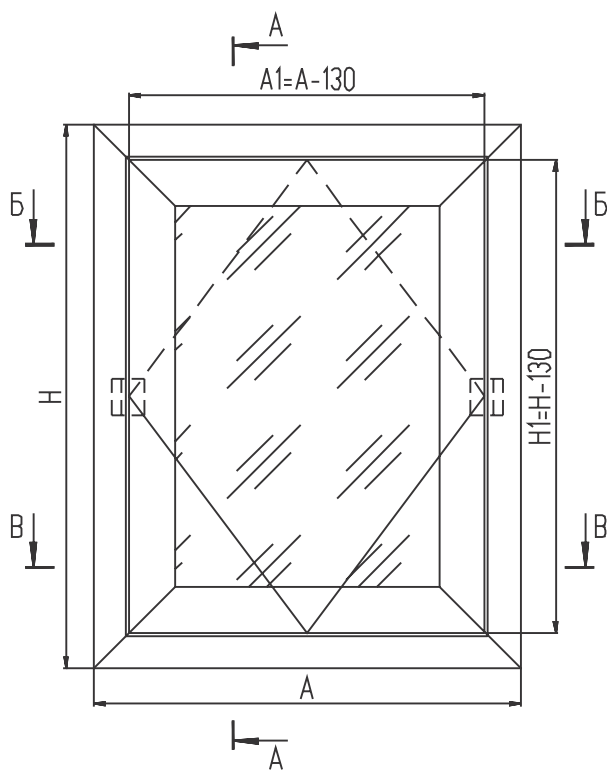
Схема установки фурнитуры
SIEGENIA PSC-PORTAL LM



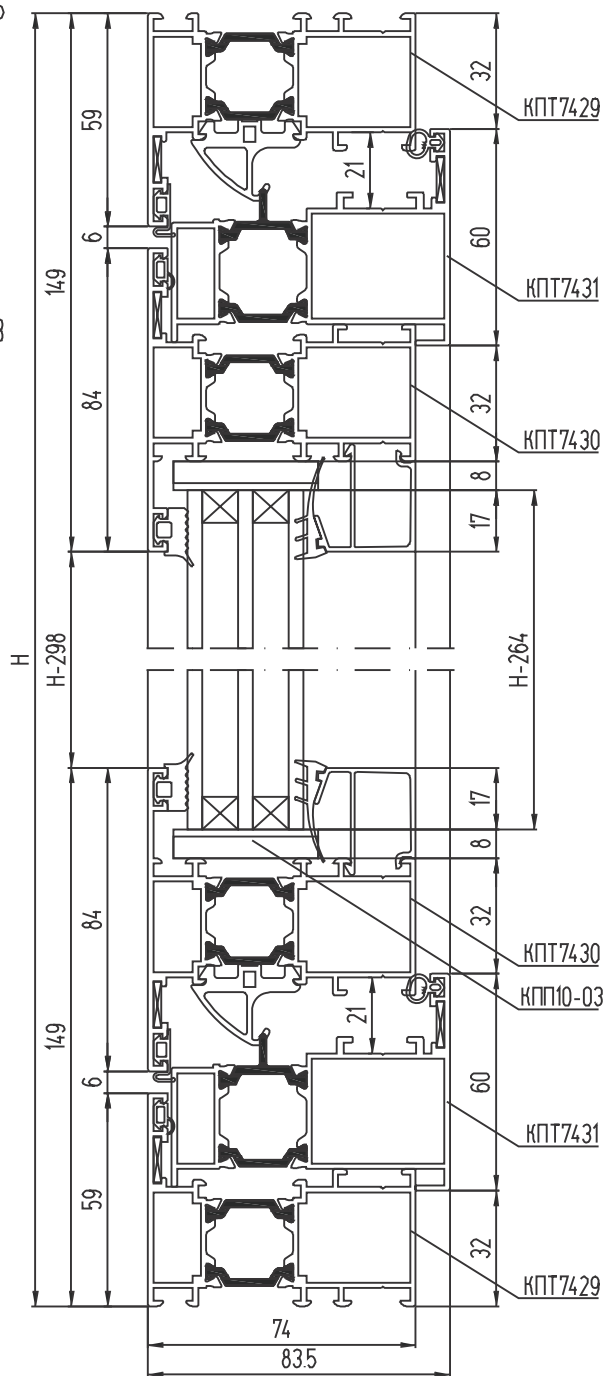
СИСТЕМА СИАЛ КПТ74
СРЕДНЕПОВОРОТНОЕ ОКНО

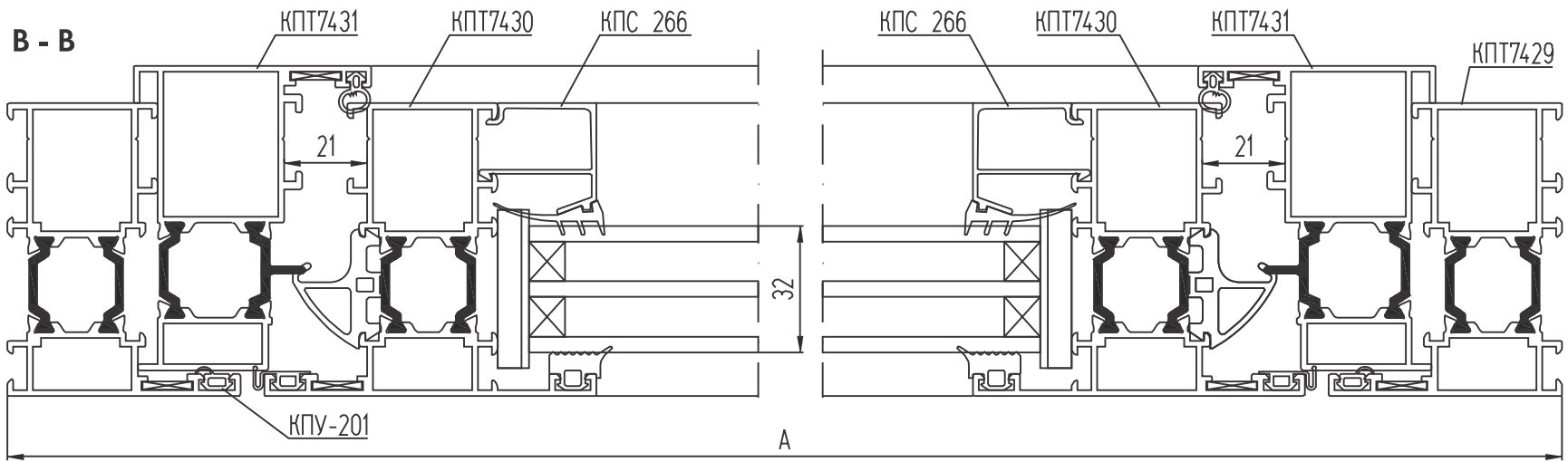
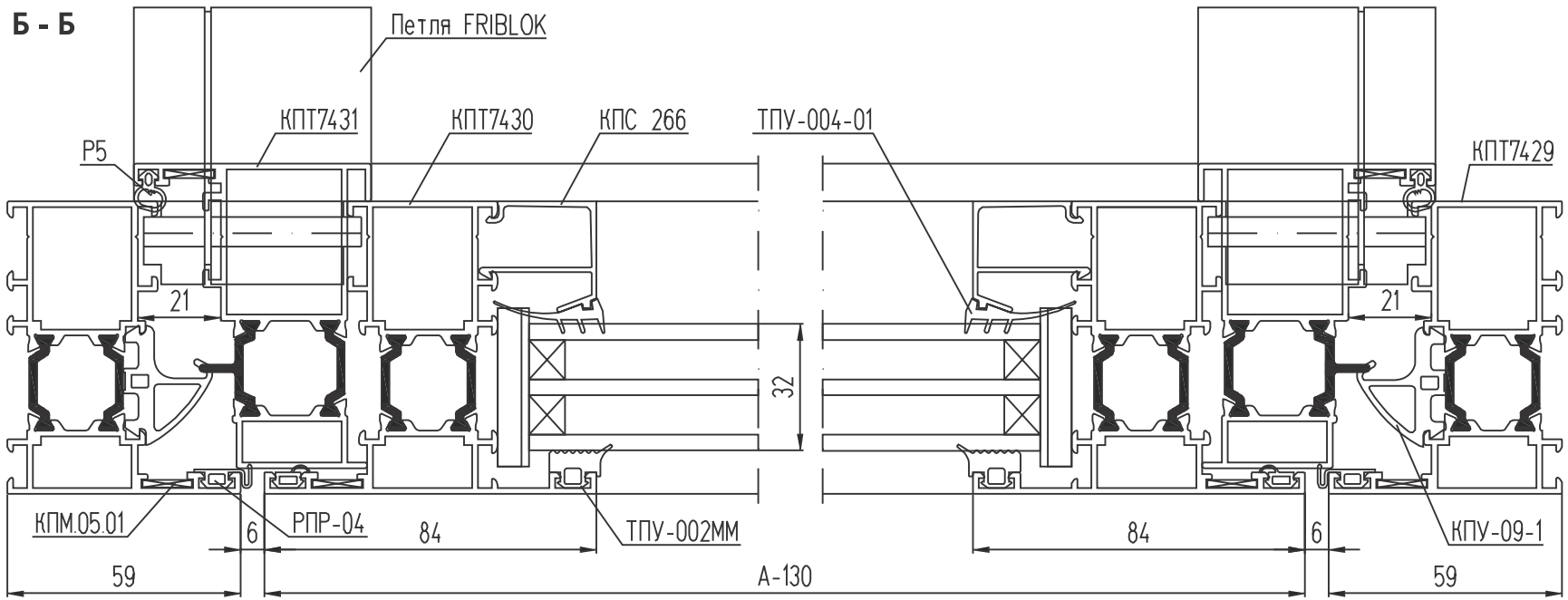
Окно среднеповоротное с горизонтальной осью оборота

Вид с улицы



A - A






КОМПЛЕКТУЮЩИЕ ИЗДЕЛИЯ

КП45543-28,3	Закладная рамы-створки угловая L=28,3 мм	8
КП45543-10,5	Закладная рамы-створки угловая L=10,5 мм	8
КП45544-36,2	Закладная притвора угловая L=36,2 мм	4
КП45543-9,9	Закладная притвора угловая L=9,9 мм	4
КПМ.05.01	Уголок	12
КПП-10-03	Подкладка под стеклопакет	8
СТН-1013	Крышка дренажного отверстия	2
GIESSE	Комплект запираения по периметру 02219N	1
GIESSE	Ручка BRAVO 1 (01640)	1
GIESSE	Петля FRIBLOK (01441)	2

АЛЮМИНИЕВЫЕ ПРОФИЛИ

ШИФР	НАЗНАЧЕНИЕ	РАЗМЕР, ММ	ВИД	КОЛ-ВО
КПТ7429	Стойка рамы	H		1/1
КПТ7429	Перекаладина рамы верхняя	A		1
КПТ7429	Перекаладина рамы нижняя	A		1
КПТ7431	Притвор рамы	A - 64		1
КПТ7431	Притвор рамы правый (левый-зеркален)	H/2 - 32		1/1
КПТ7431	Притвор створки	A - 64		1
КПТ7431	Притвор створки правый (левый-зеркален)	H/2 - 32		1/1
КПТ7430	Стойка створки	H - 130		1/1
КПТ7430	Перекаладина створки верхняя	A - 130		1
КПТ7430	Перекаладина створки нижняя	A - 130		1
КПС 266	Штапик горизонтальный	A - 248		2
КПС 266	Штапик вертикальный	H - 298		2
КП4511	Планка ножниц	см. каталог		1 компл.
КП4511	Планка передвижная	см. каталог		1 компл.

УПЛОТНИТЕЛИ

ТПУ-002ММ	Уплотнитель стекла	$L = 2H + 2A - 1,11, м$
ТПУ-004-01	Уплотнитель стекла	$L = 2H + 2A - 1,11, м$
P5	Уплотнитель притвора	$L = 2H + 2A - 0,23, м$
КПУ-09-1	Уплотнитель притвора	$L = 2H + 2A - 0,23, м$
РПР-04	Уплотнитель притвора	$L = 2H + 2A - 0,24, м$
КПУ-201	Уплотнитель притвора	$L = 2H + 2A - 0,24, м$

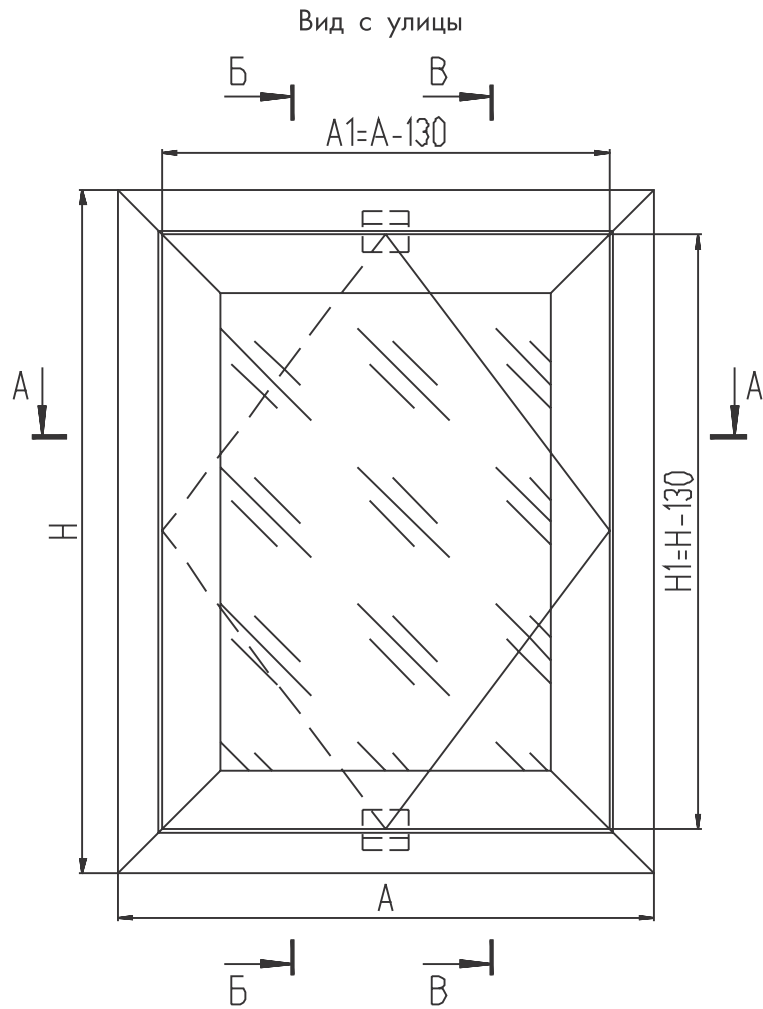
РАЗМЕРЫ ЗАПОЛНЕНИЯ

Стеклопакет s = 32 мм ГОСТ 24866-99	H - 264	A - 264
-------------------------------------	---------	---------

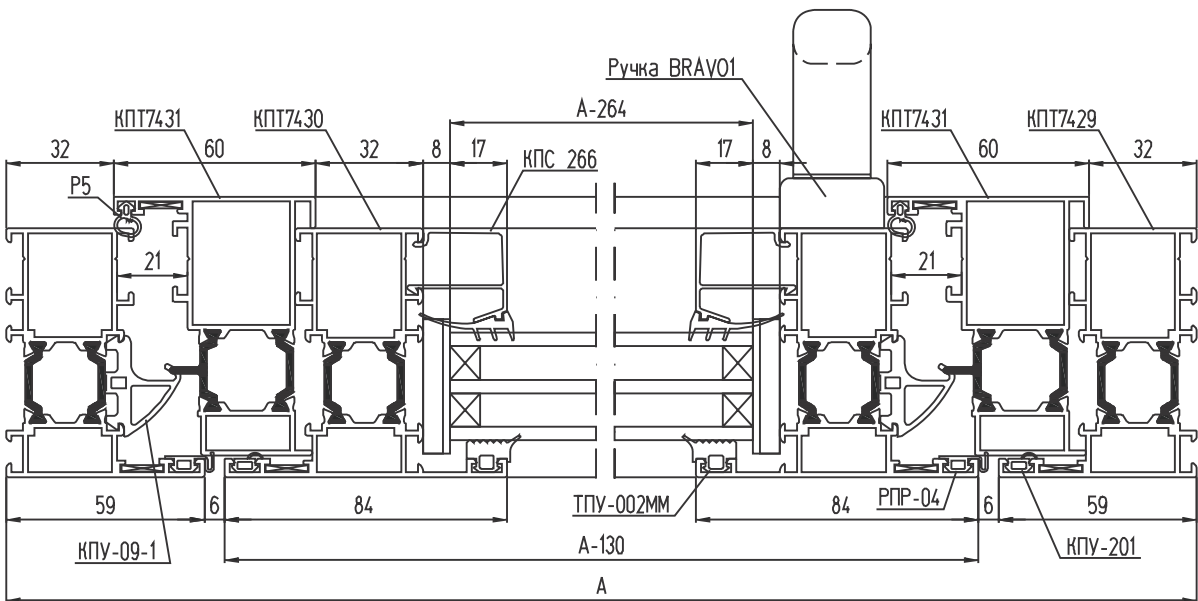
Примечание:

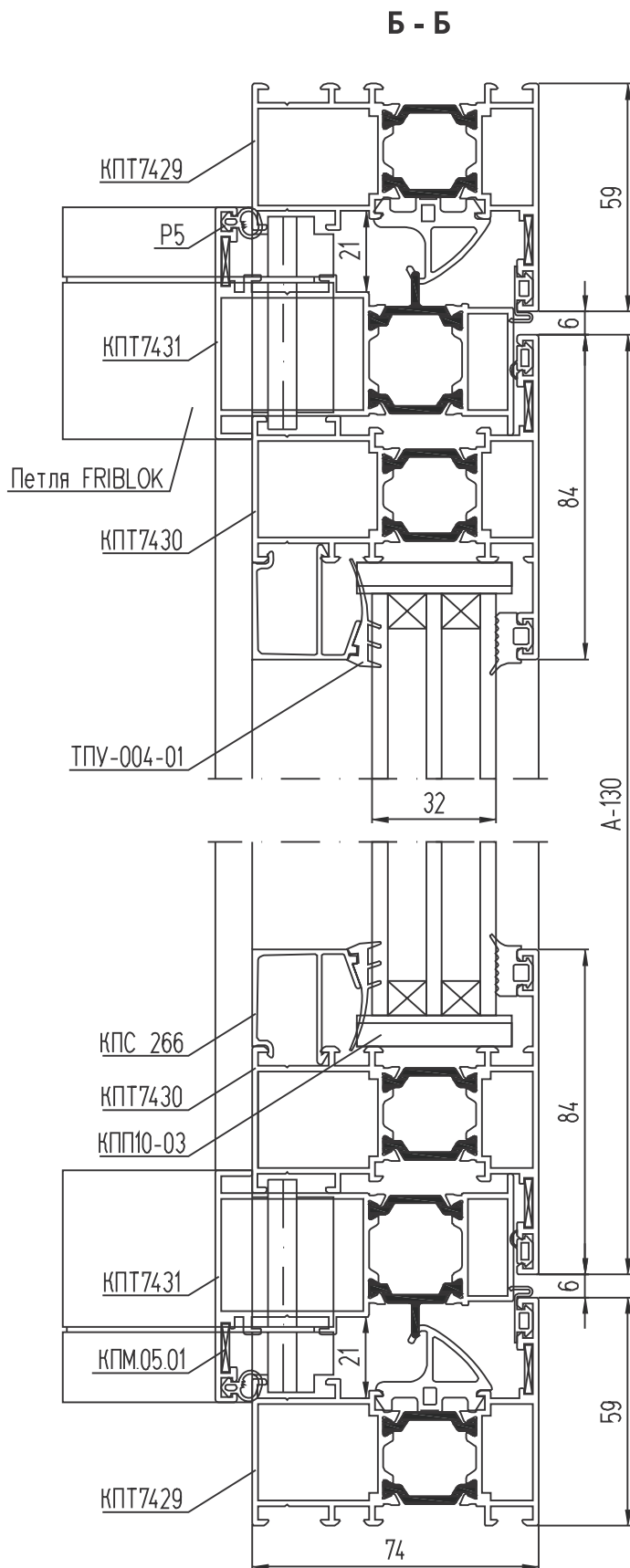
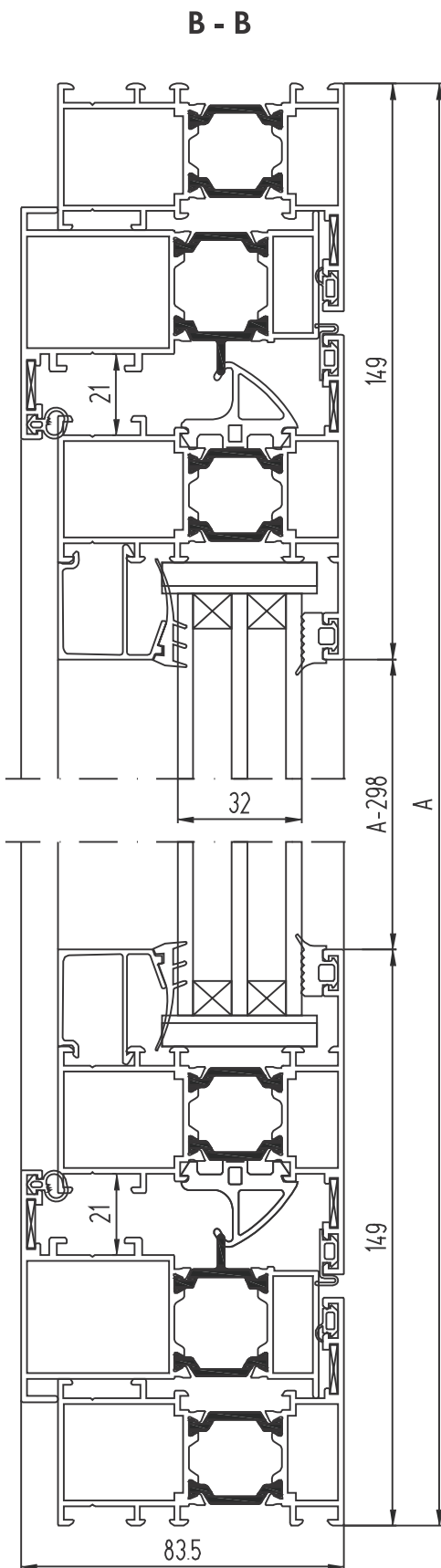
на разрезах крышки дренажных отверстий условно не показаны.

Окно среднеповоротное с вертикальной осью оборота



A - A






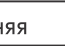



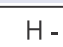
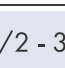




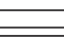
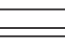
Примечание:

на разрезах крышки дренажных отверстий условно не показаны.

КОМПЛЕКТУЮЩИЕ ИЗДЕЛИЯ

КП45543-28,3	Закладная рамы-створки угловая L=28,3 мм	8
КП45543-10,5	Закладная рамы-створки угловая L=10,5 мм	8
КП45544-36,2	Закладная притвора угловая L=36,2 мм	4
КП45543-9,9	Закладная притвора угловая L=9,9 мм	4
КПМ.05.01	Уголок	12
КПП-10-03	Подкладка под стеклопакет	8
СТН-1013	Крышка дренажного отверстия	2
GIESSE	Комплект запираения по периметру 02219N	1
GIESSE	Ручка BRAVO 1 (01640)	1
GIESSE	Петля FRIBLOK (01441)	2

АЛЮМИНИЕВЫЕ ПРОФИЛИ

ШИФР	НАЗНАЧЕНИЕ	РАЗМЕР, ММ	ВИД	КОЛ-ВО
КПТ7429	Стойка рамы	H		2
КПТ7429	Перекладина рамы верхняя	A		1
КПТ7429	Перекладина рамы нижняя	A		1
КПТ7431	Притвор рамы	H - 64		1
КПТ7431	Притвор рамы верхний (нижний-зеркален)	A/2 - 32		1/1
КПТ7431	Притвор створки	H - 64		1
КПТ7431	Притвор створки верхний (нижний-зеркален)	A/2 - 32		1/1
КПТ7430	Стойка створки	H - 130		1
КПТ7430	Стойка створки фурнитурная	H - 130		1
КПТ7430	Перекладина створки верхняя	A - 130		1
КПТ7430	Перекладина створки нижняя	A - 130		1
КПС 266	Штапик горизонтальный	A - 248		2
КПС 266	Штапик вертикальный	H - 298		2
КП4511	Планка ножниц	см. каталог		1 компл.
КП4511	Планка передвижная	см. каталог		1 компл.

УПЛОТНИТЕЛИ

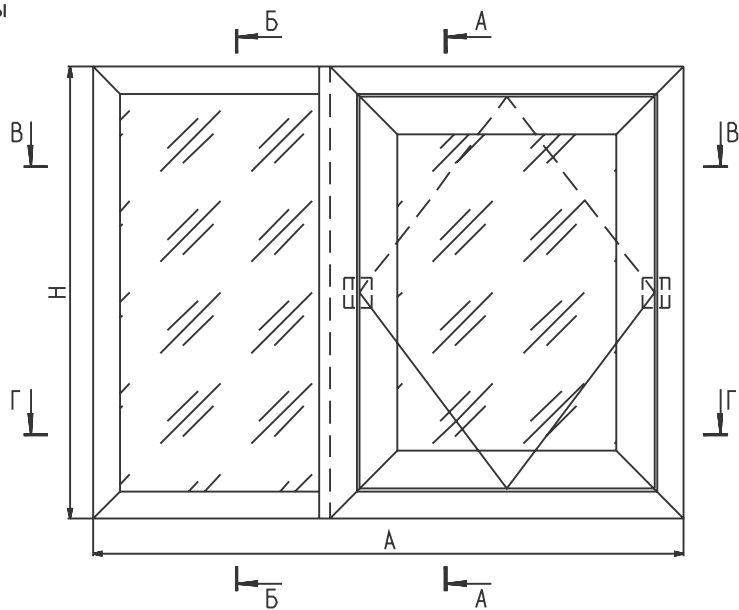
ТПУ-002ММ	Уплотнитель стекла	$L = 2H + 2A - 1,11, м$
ТПУ-004-01	Уплотнитель стекла	$L = 2H + 2A - 1,11, м$
P5	Уплотнитель притвора	$L = 2H + 2A - 0,23, м$
КПУ-09-1	Уплотнитель притвора	$L = 2H + 2A - 0,23, м$
РПР-04	Уплотнитель притвора	$L = 2H + 2A - 0,24, м$
КПУ-201	Уплотнитель притвора	$L = 2H + 2A - 0,24, м$

РАЗМЕРЫ ЗАПОЛНЕНИЯ

Стеклопакет s = 32 мм ГОСТ 24866-99	H - 264	A - 264
-------------------------------------	---------	---------

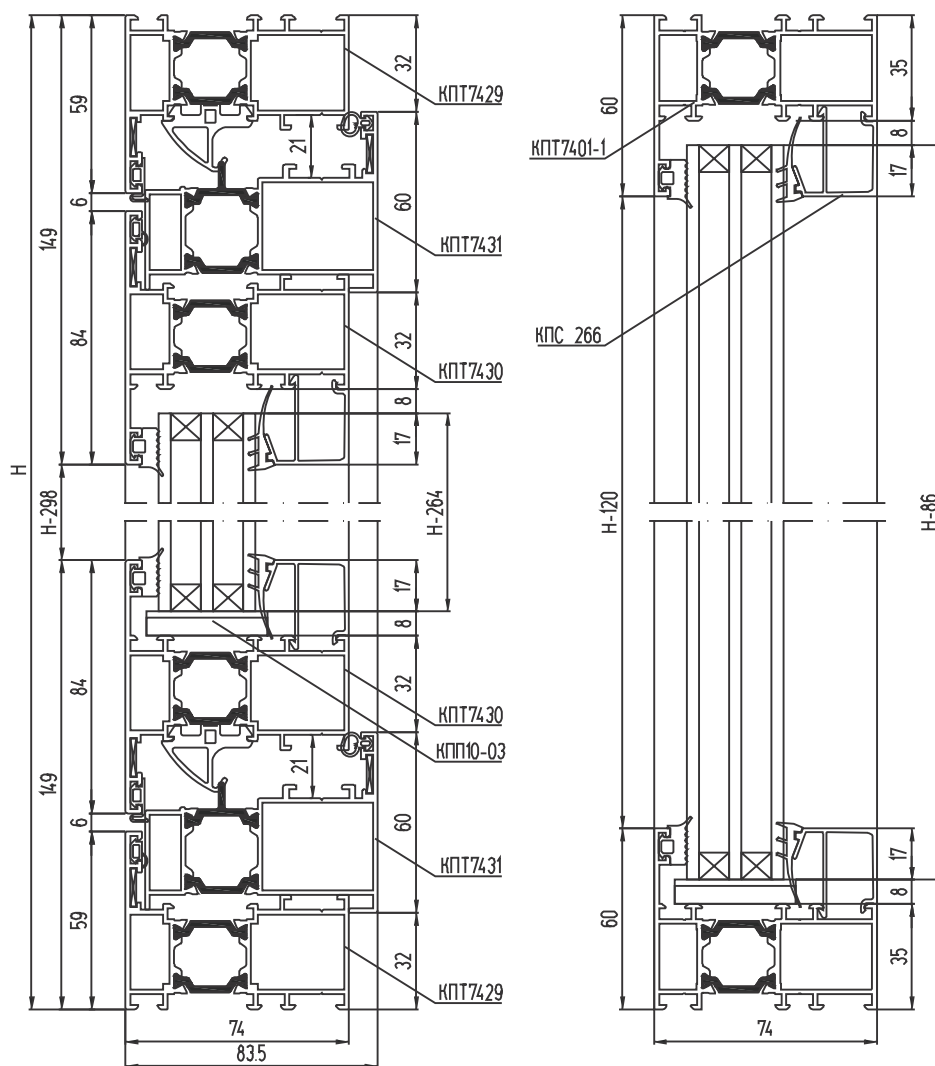
Окно среднеповоротное с горизонтальной осью оборота и глухой частью

Вид с улицы



A - A

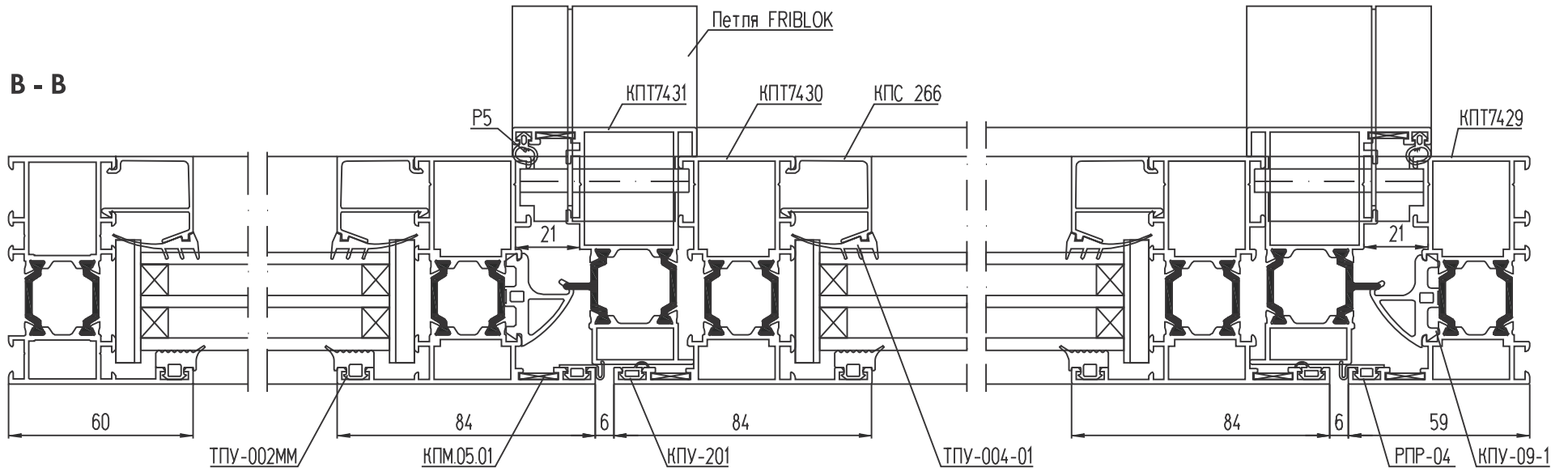
Б - Б



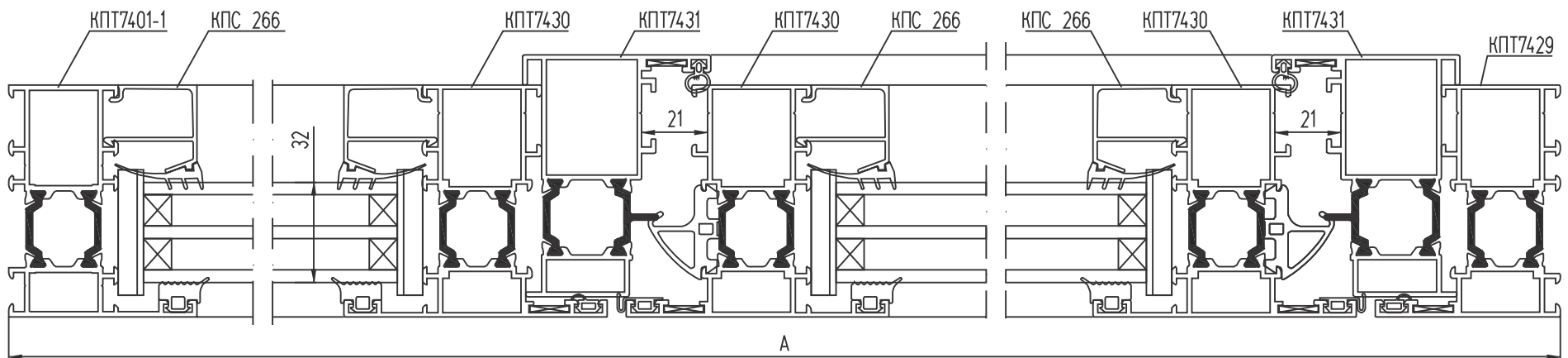
Примечание:

на разрезах крышки дренажных отверстий условно не показаны.

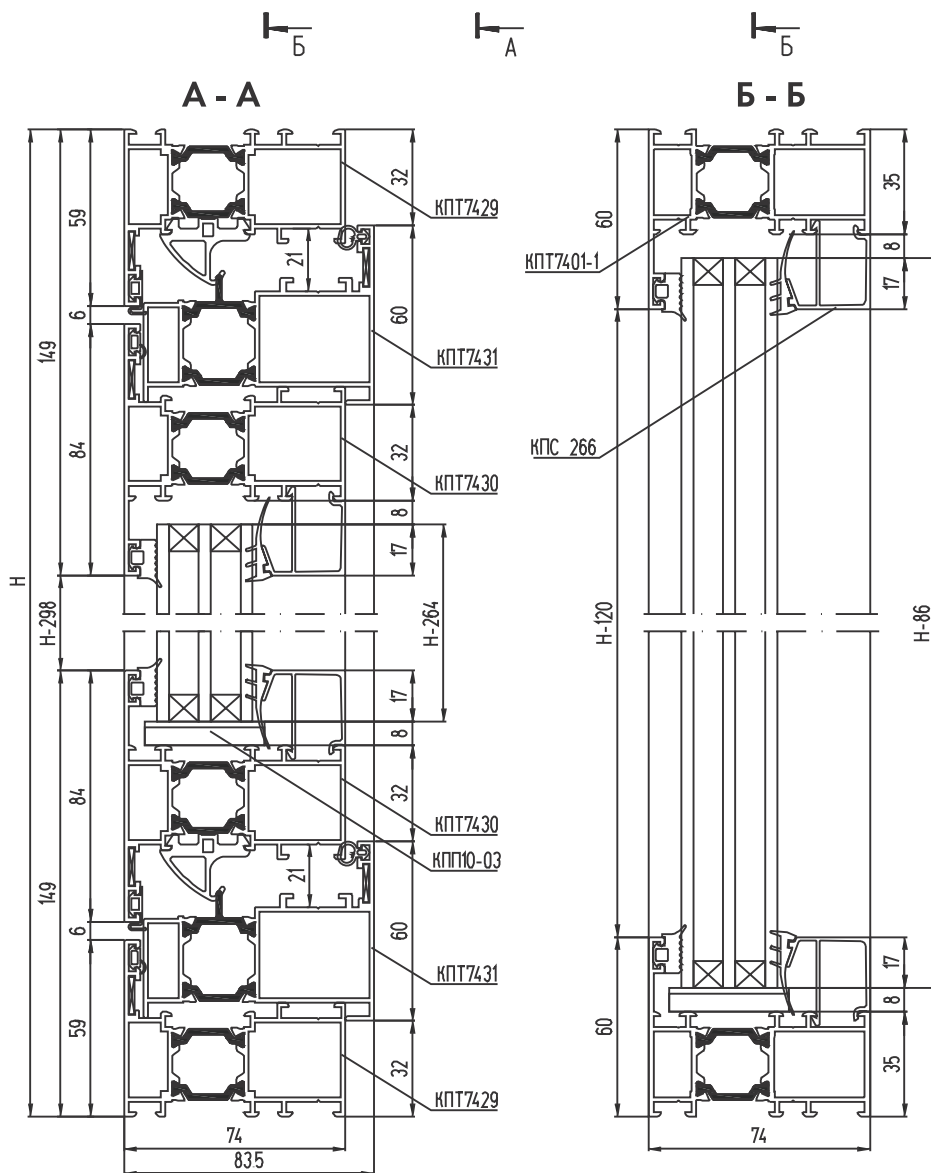
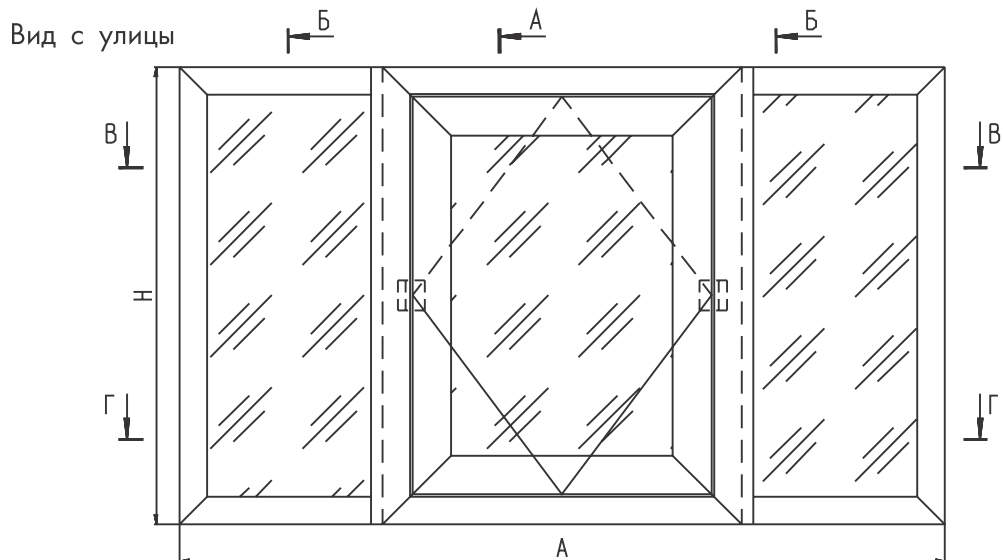
В - В



Г - Г



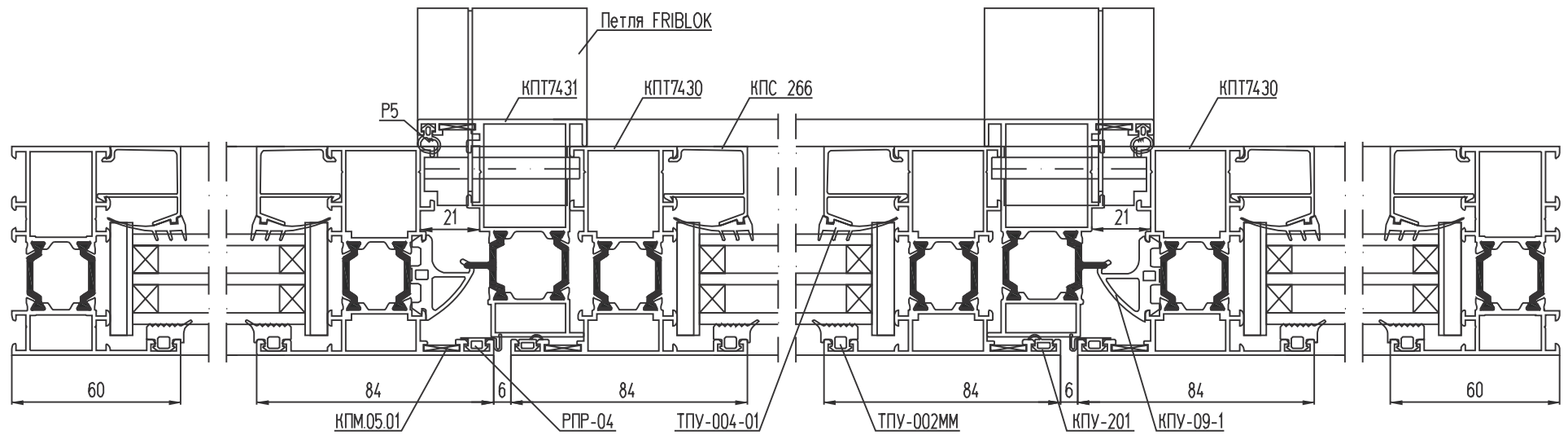
Окно среднеповоротное с горизонтальной осью оборота и двумя глухими частями



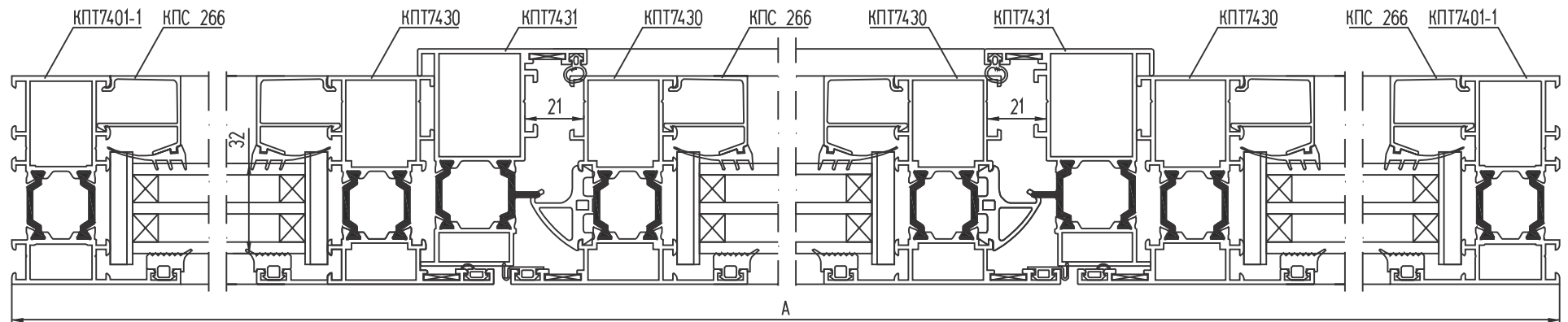
Примечание:

на разрезах крышки дренажных отверстий условно не показаны.

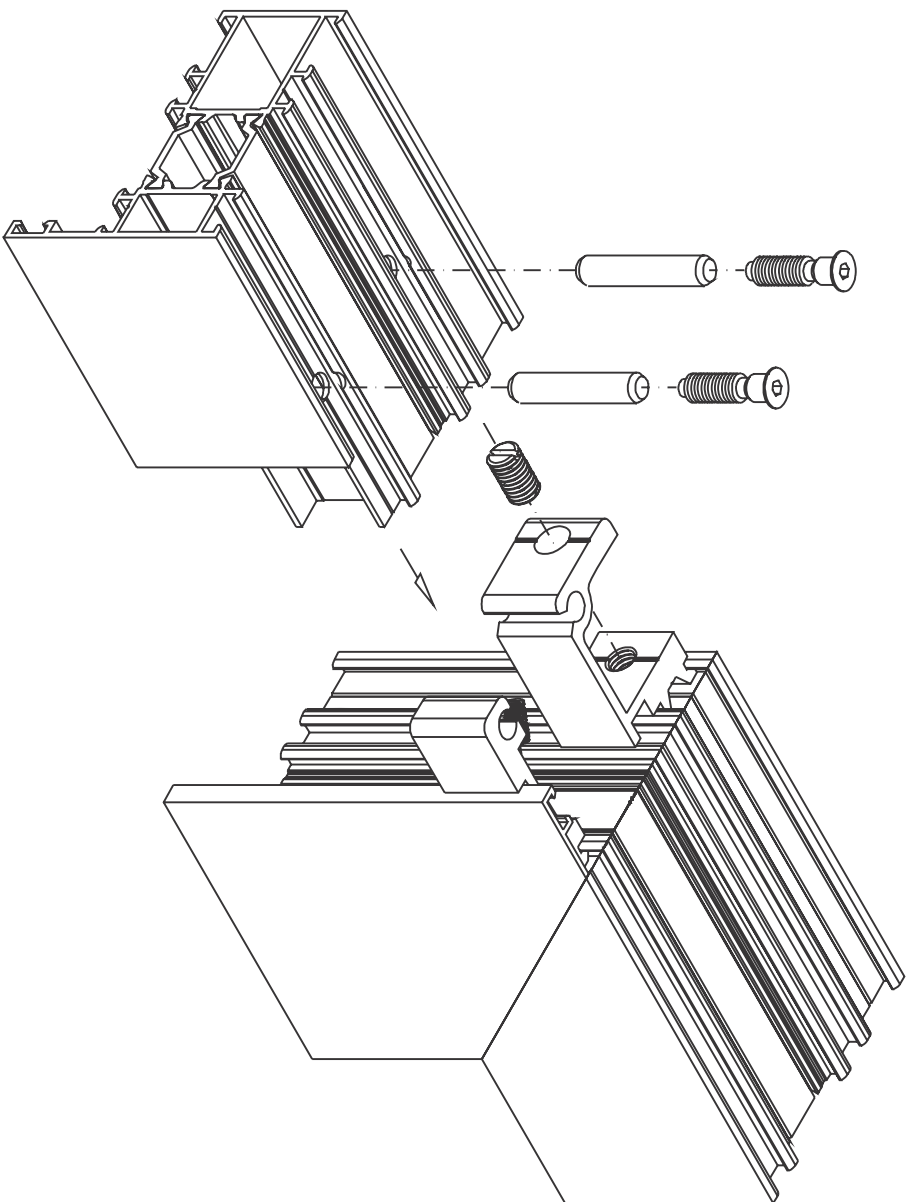
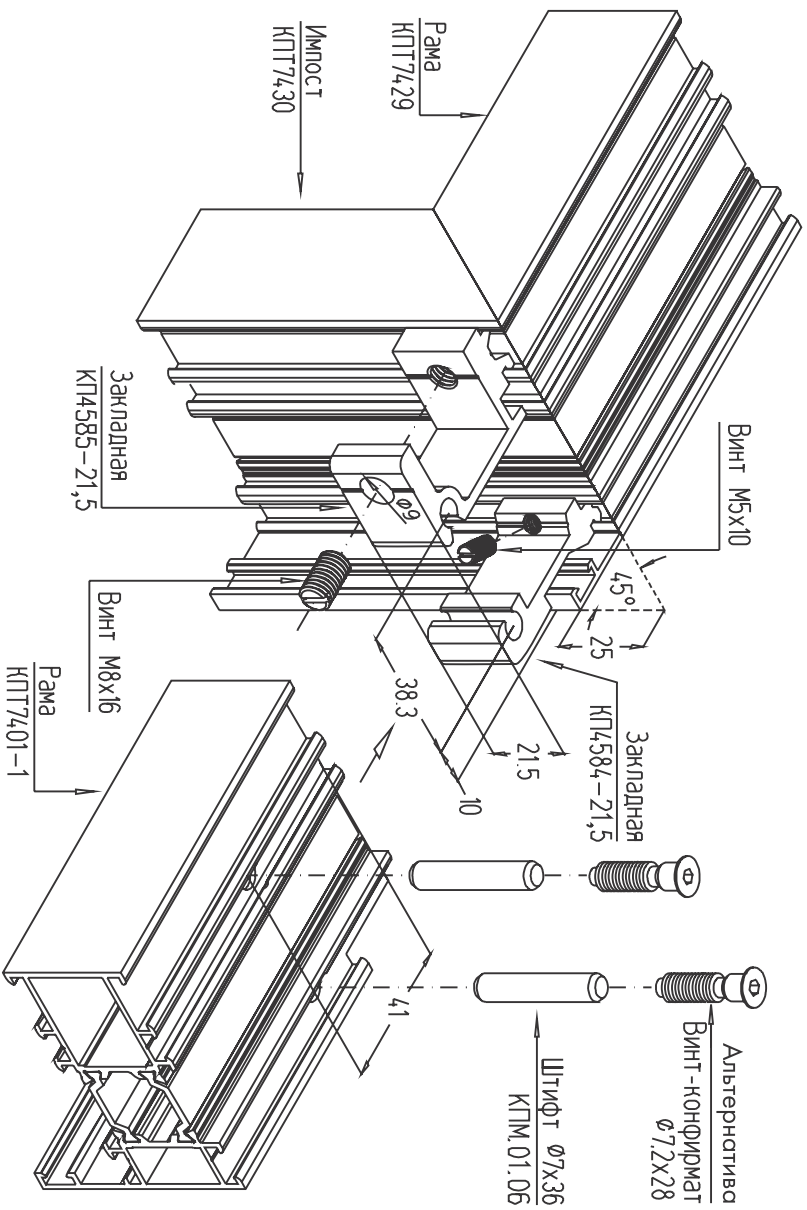
В - В



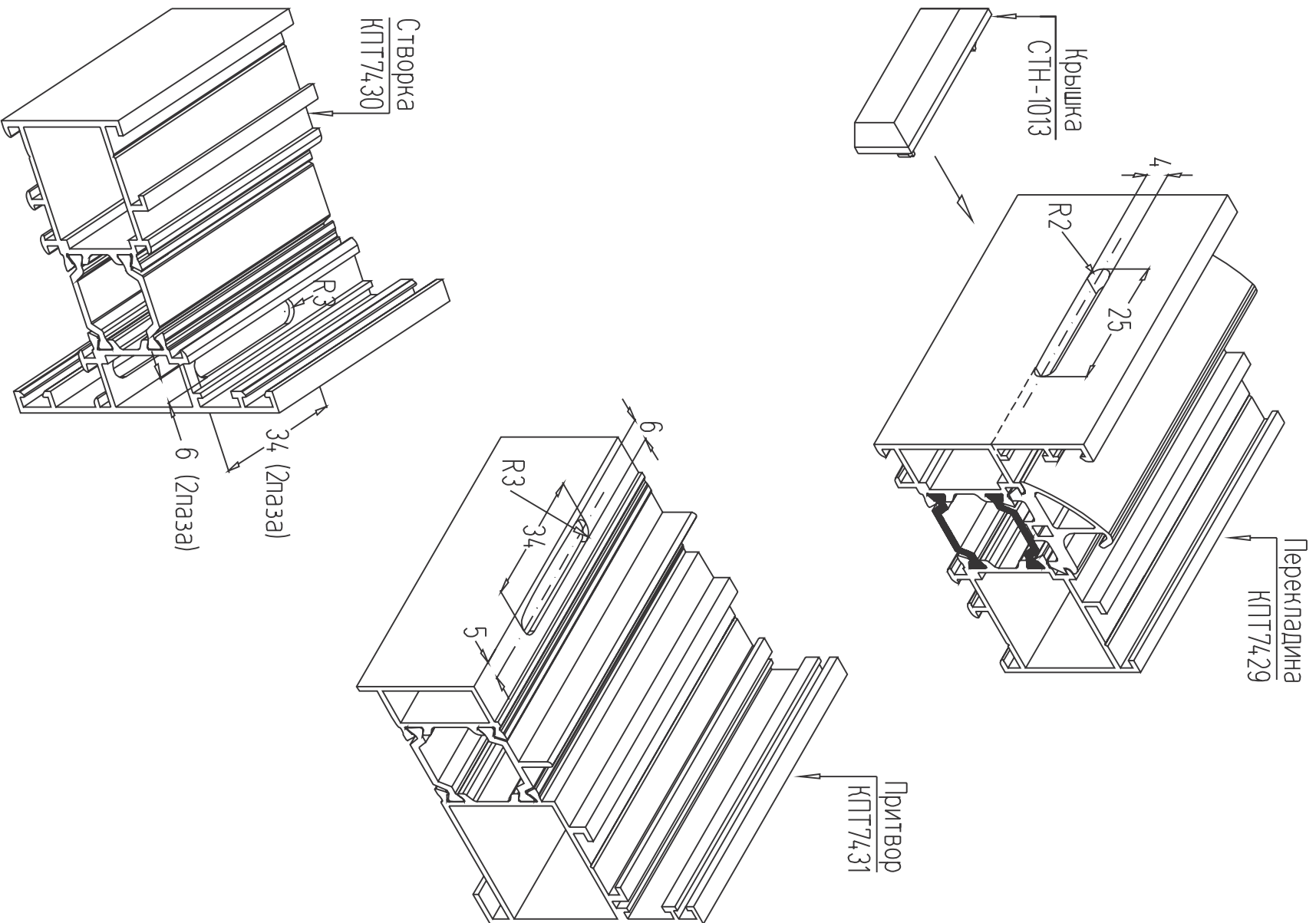
Г - Г



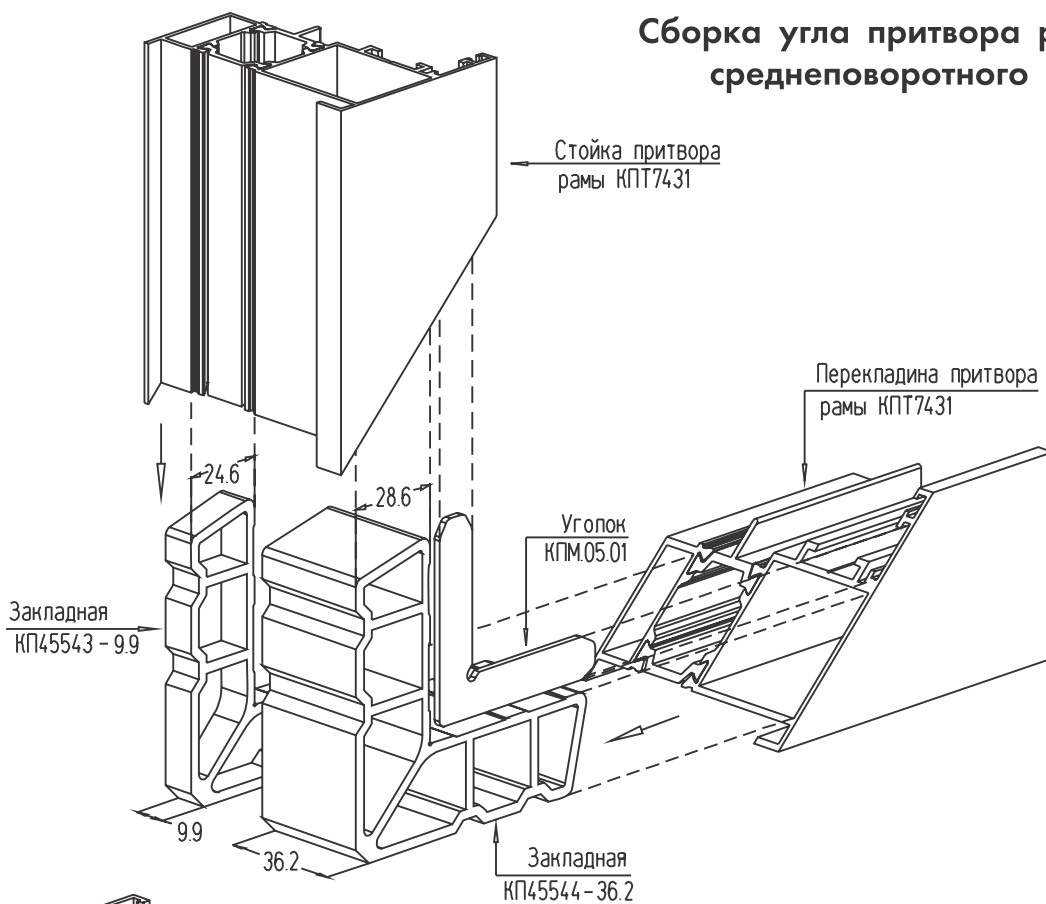
Узел крепления импоста



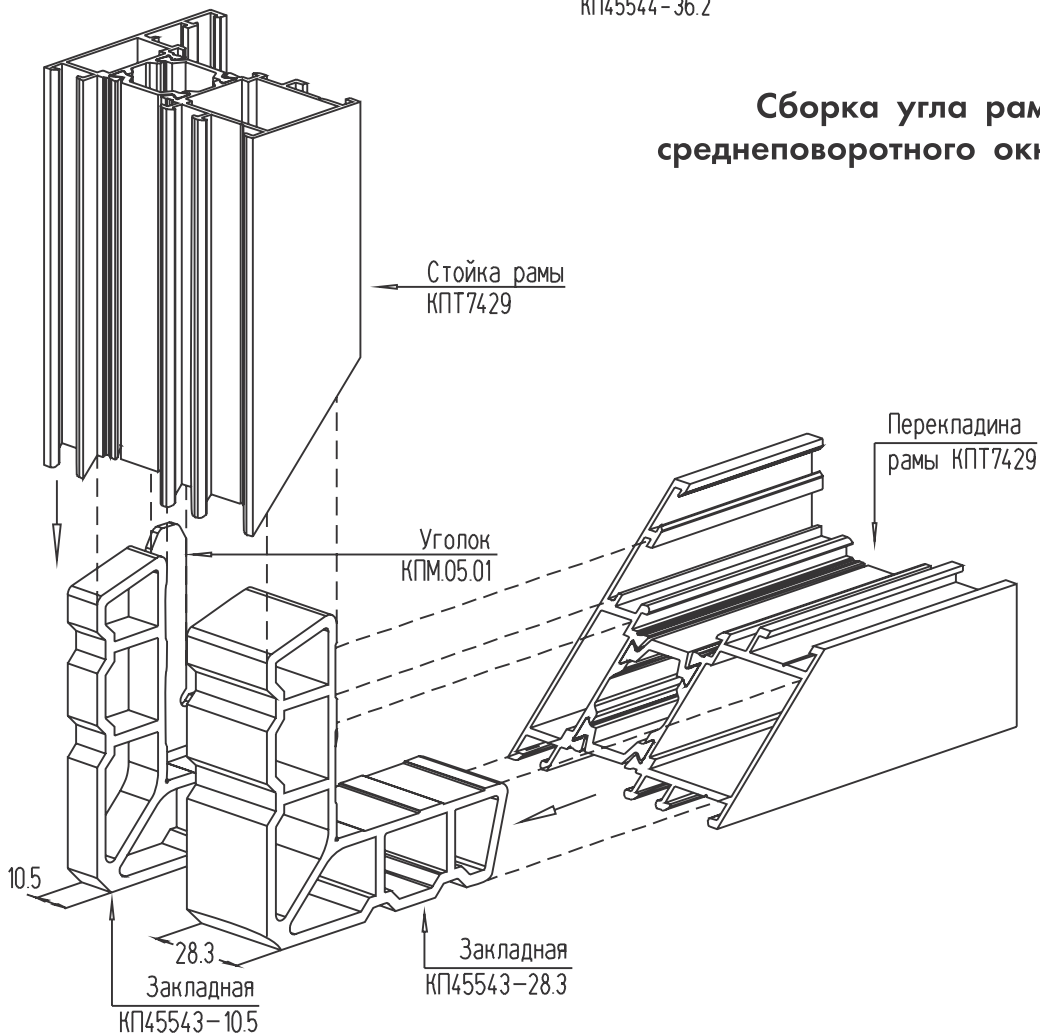
Исполнение дренажных отверстий



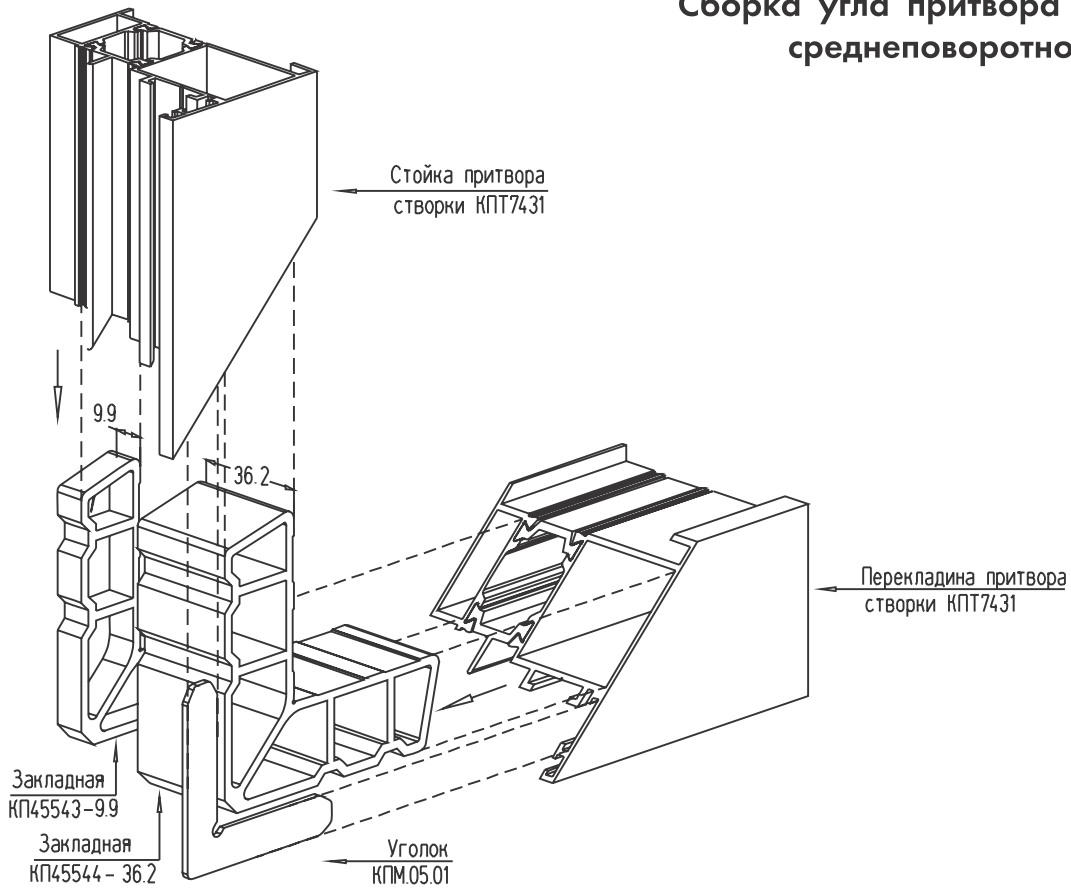
Сборка угла притвора рамы среднеповоротного окна



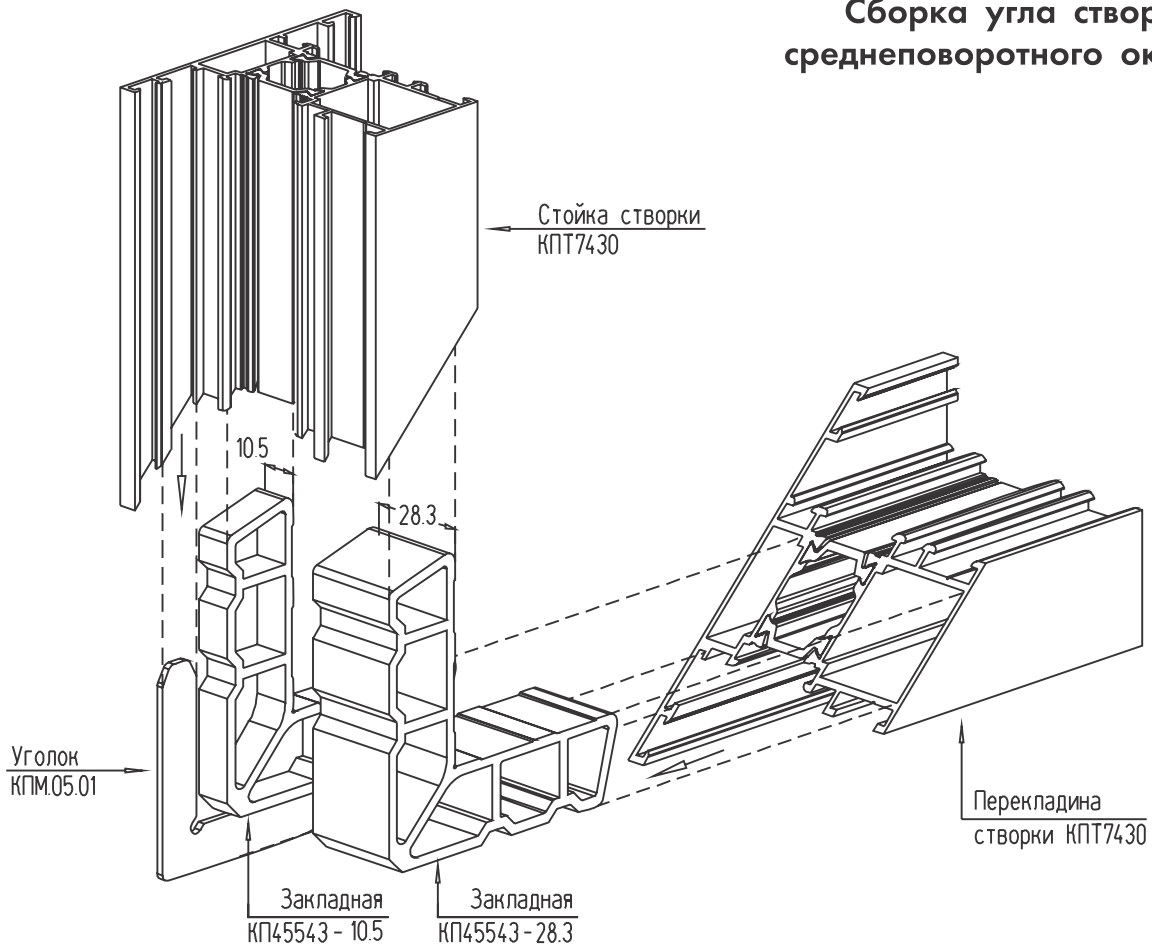
Сборка угла рамы среднеповоротного окна



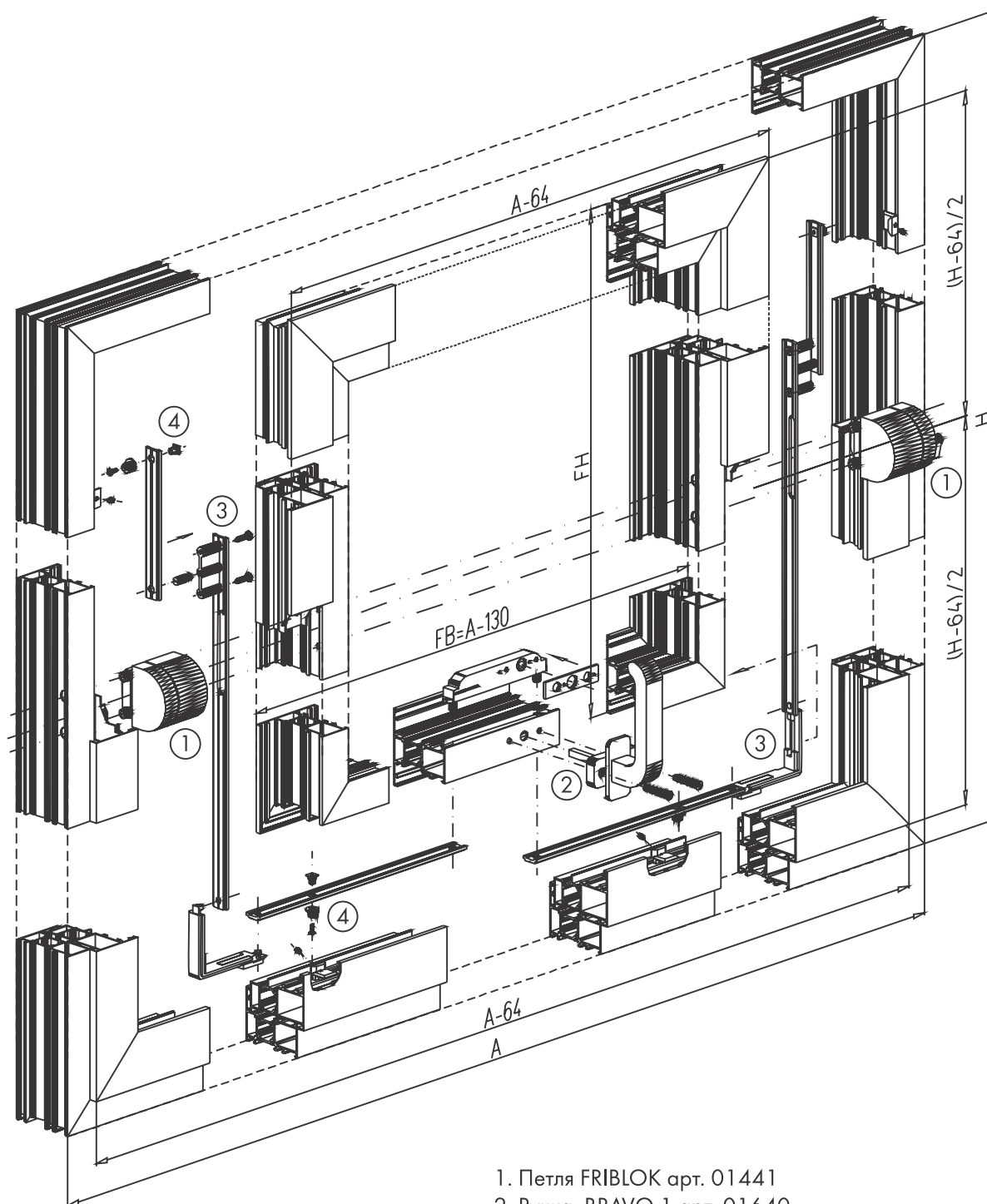
Сборка угла притвора створки среднеповоротного окна



Сборка угла створки среднеповоротного окна

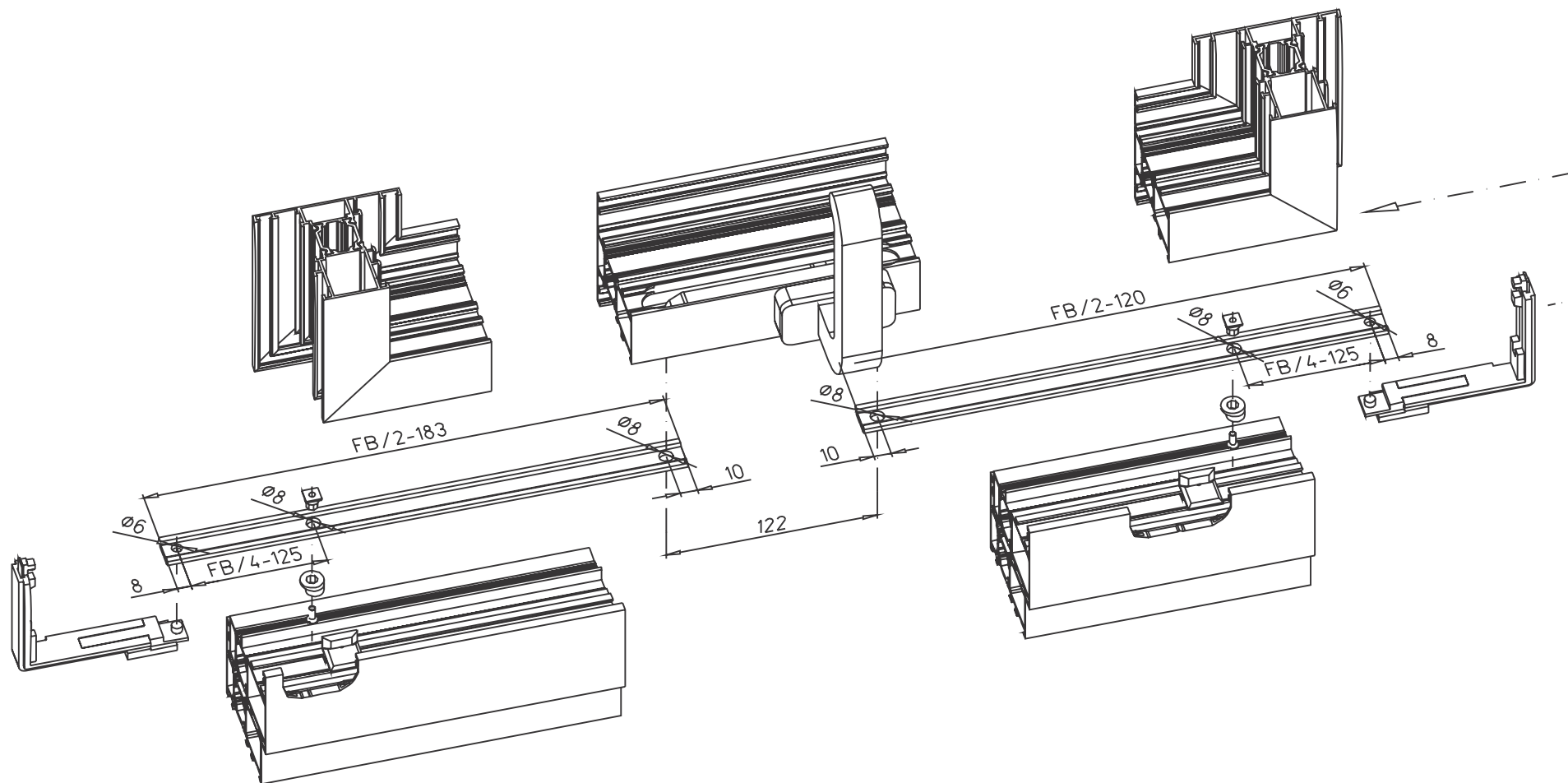


Комплект фурнитуры GIESSE для среднеповоротного окна

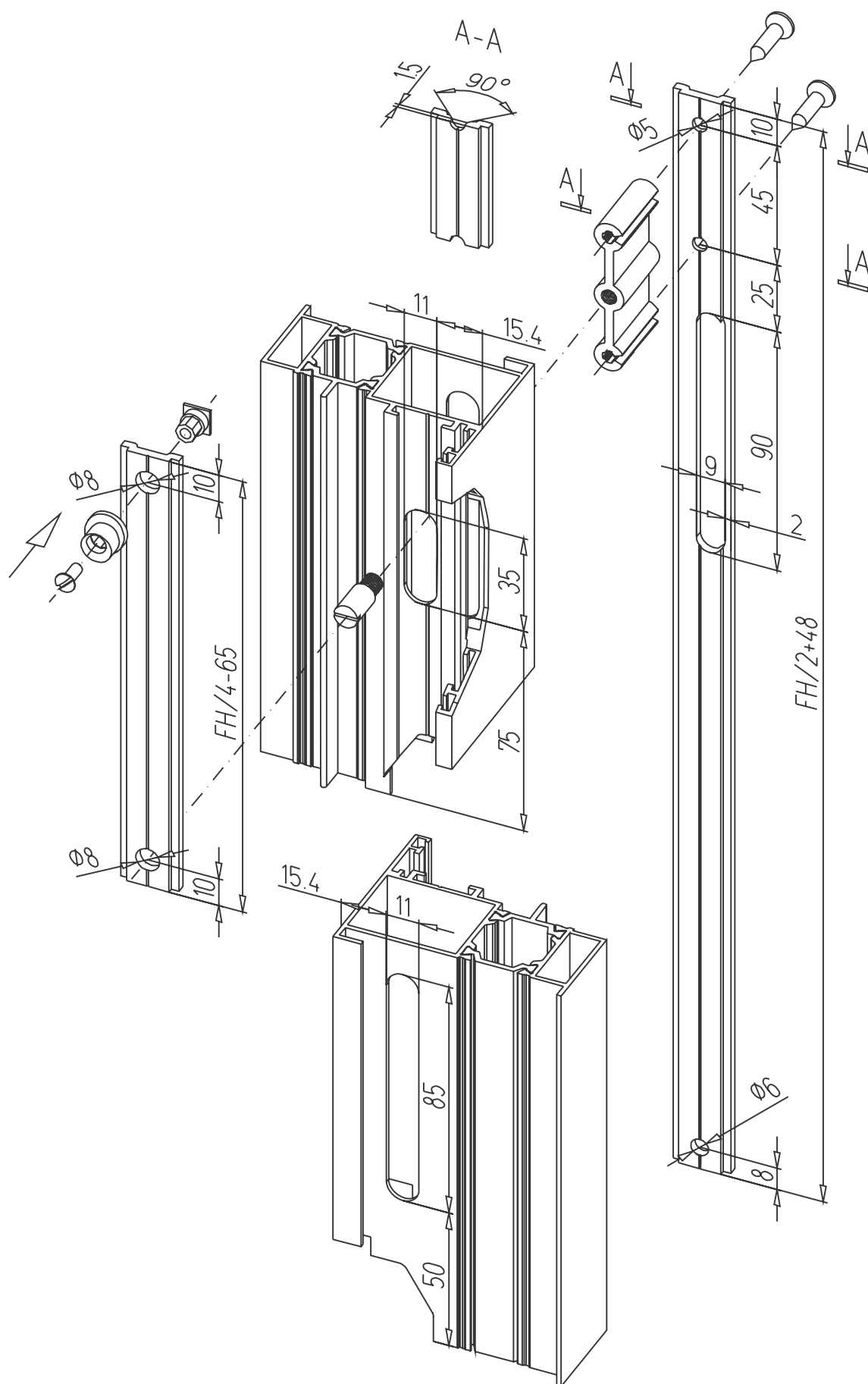


1. Петля FRIBLOK арт. 01441
2. Ручка BRAVO 1 арт. 01640
3. Комплект запирания по периметру арт. 02219N
4. Запорный элемент арт. 04030

Исполнение и расчет горизонтальных передвижных планок

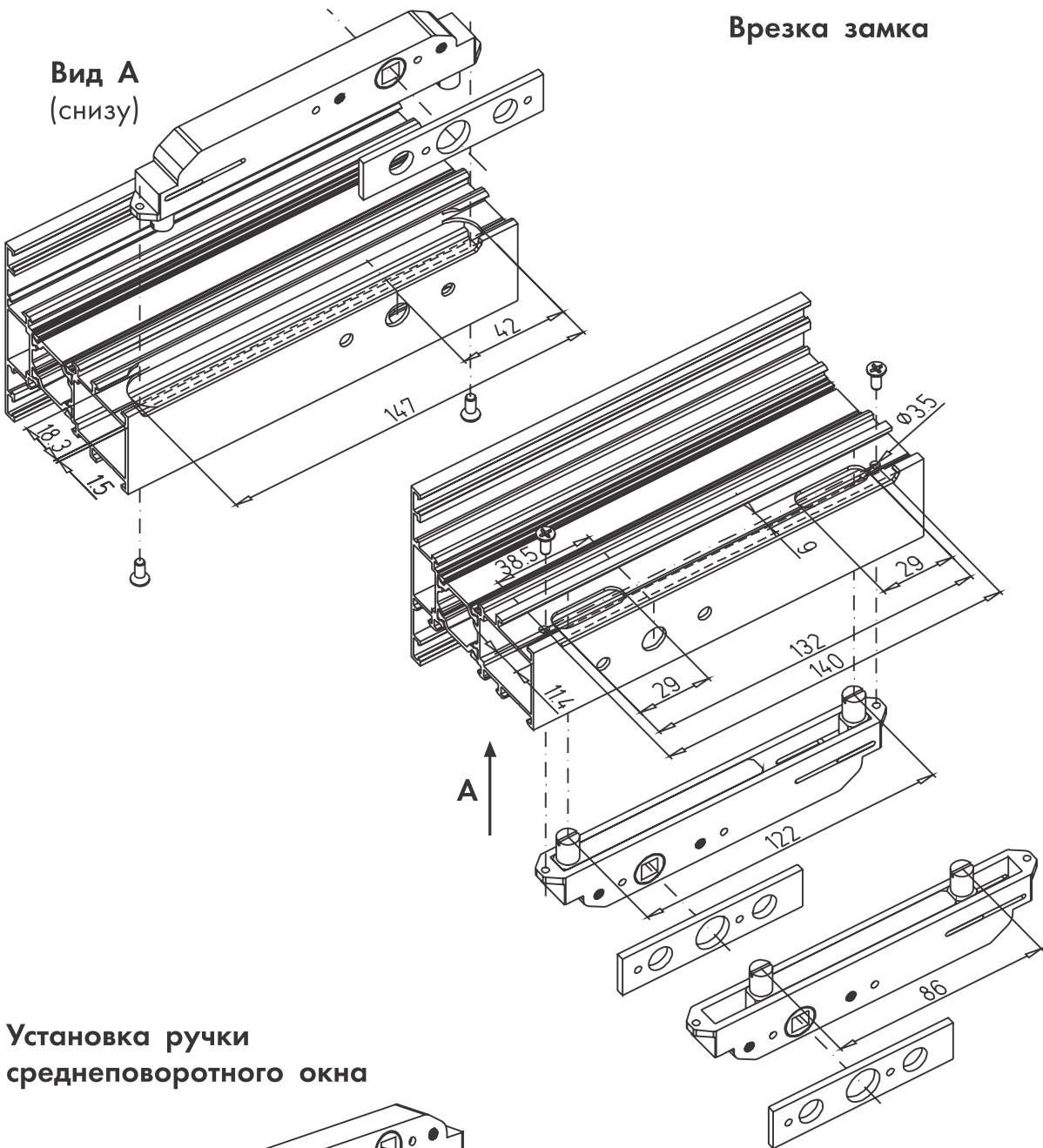


Исполнение и расчет вертикальных передвижных планок

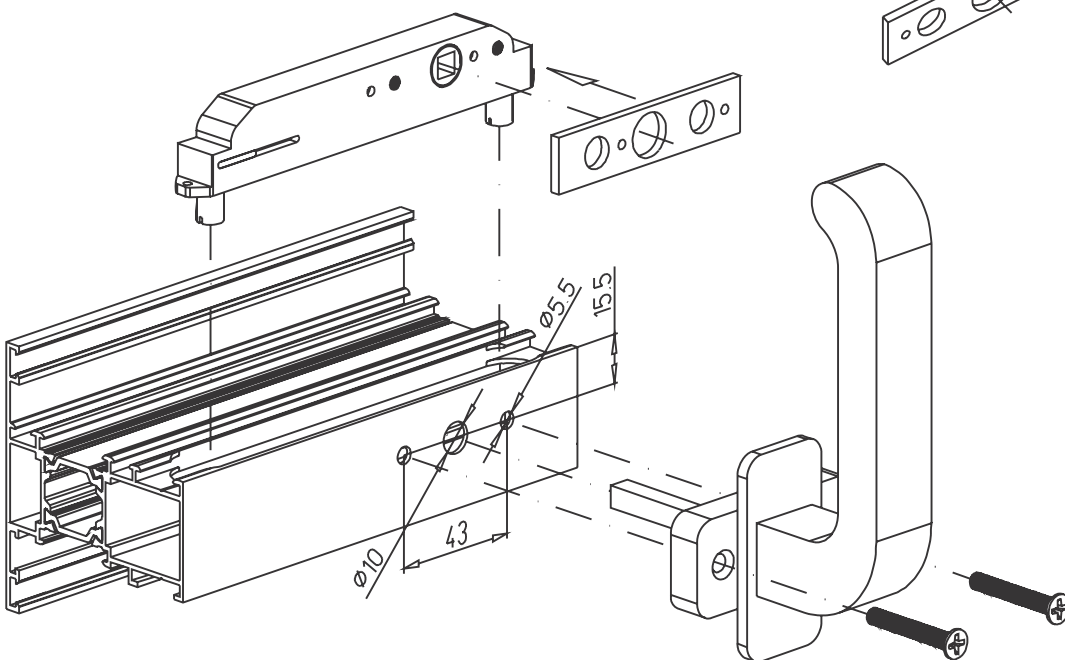


Врезка замка

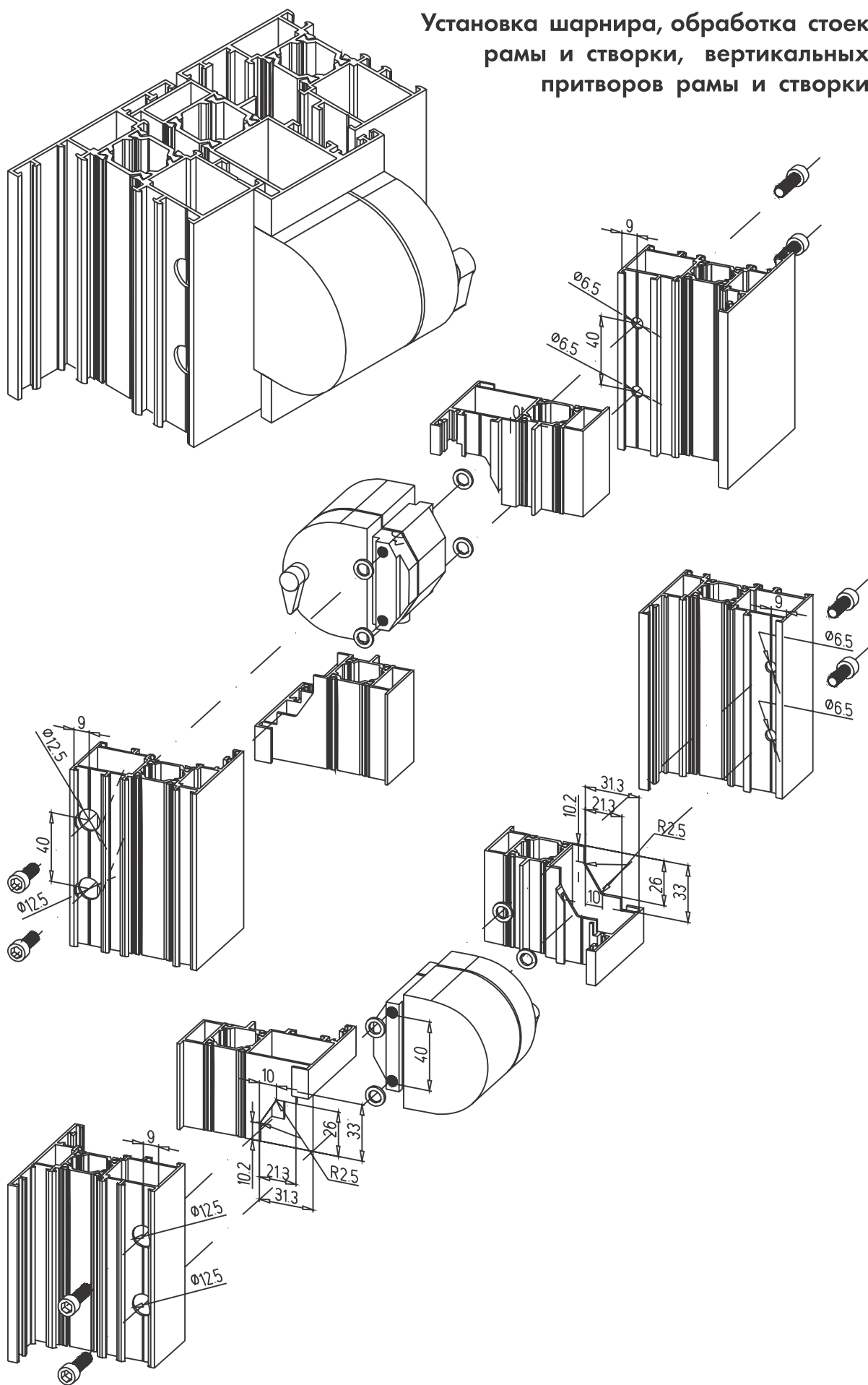
Вид А
(снизу)



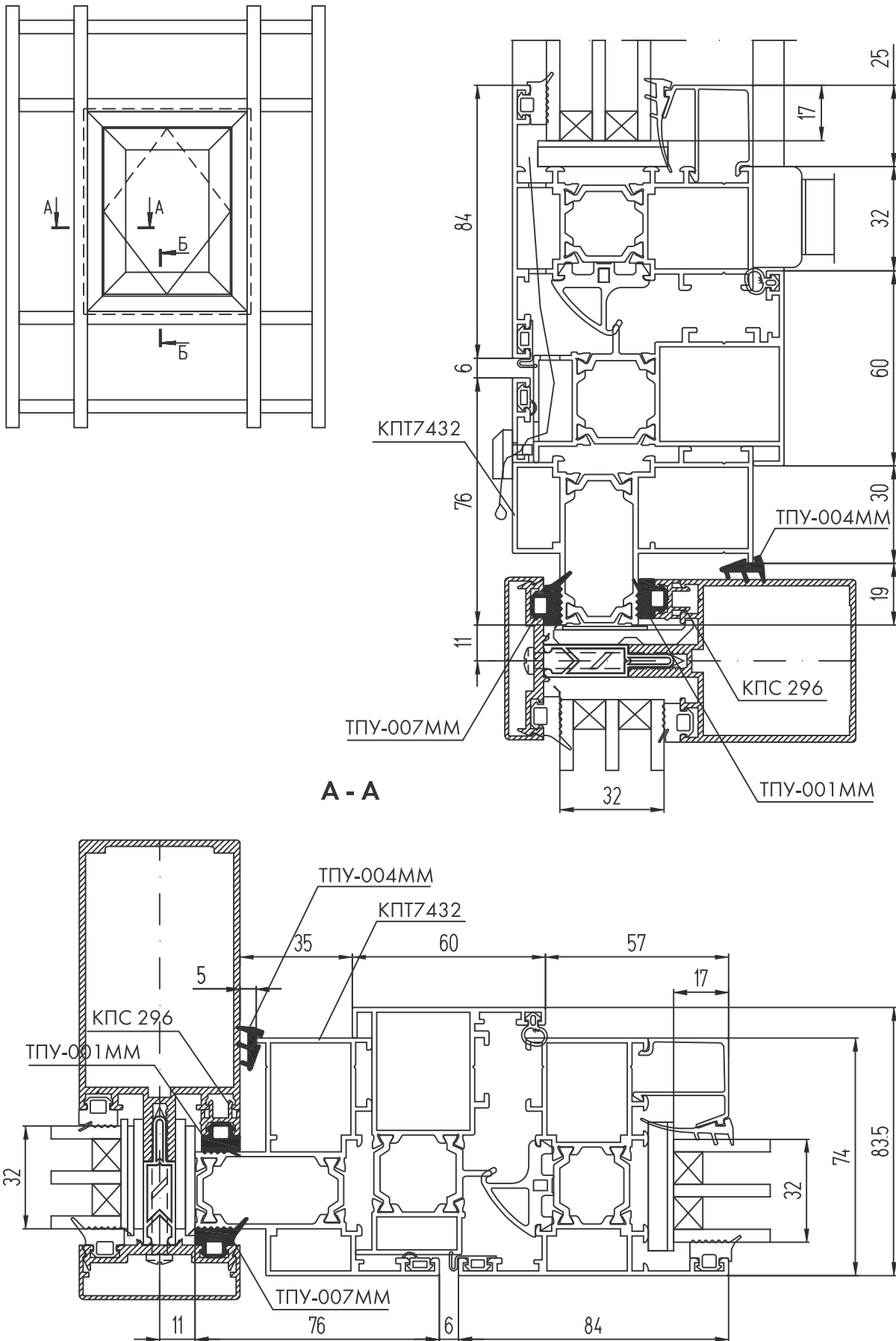
Установка ручки
среднеповоротного окна



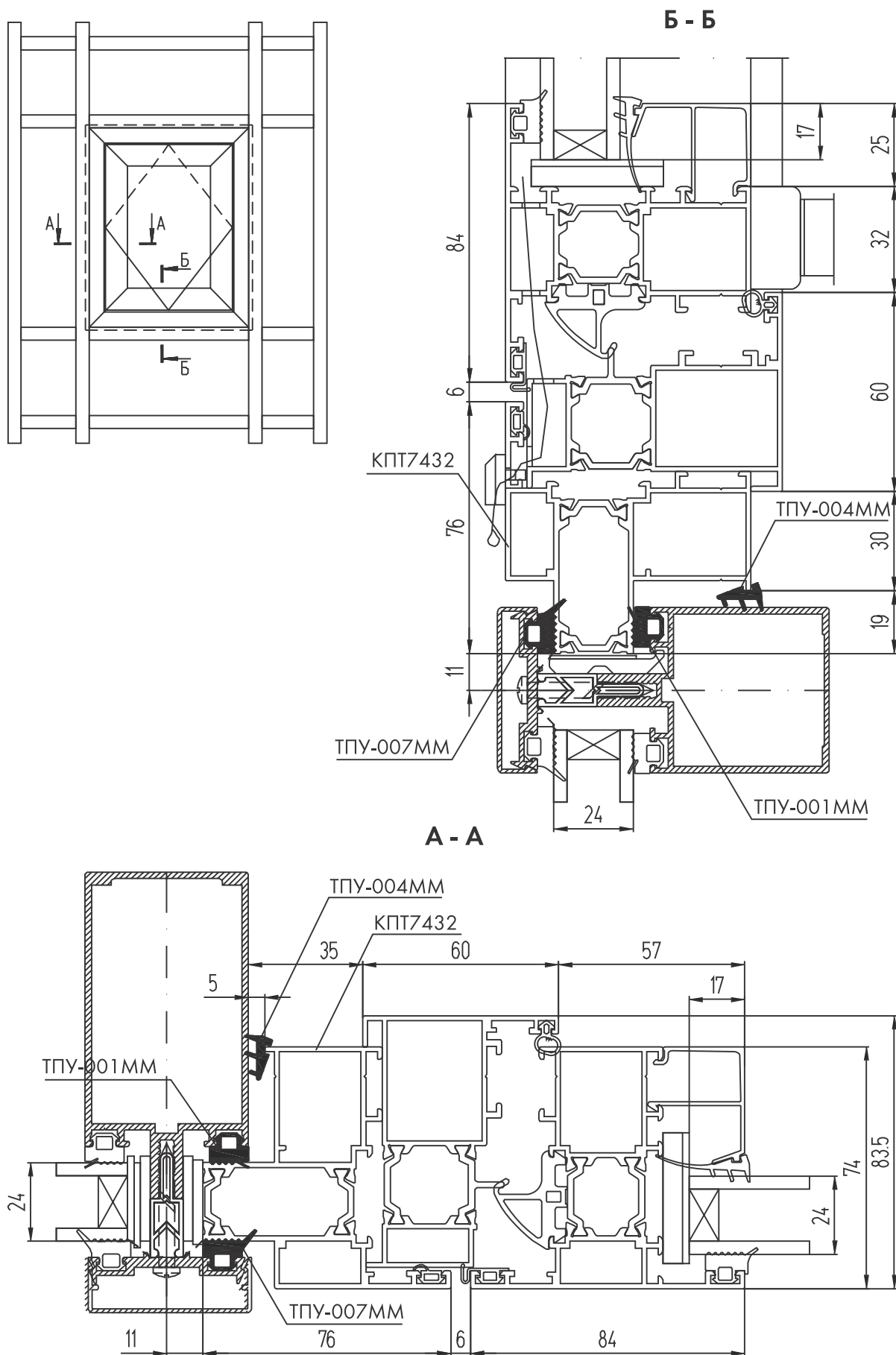
Установка шарнира, обработка стоек рамы и створки, вертикальных притворов рамы и створки



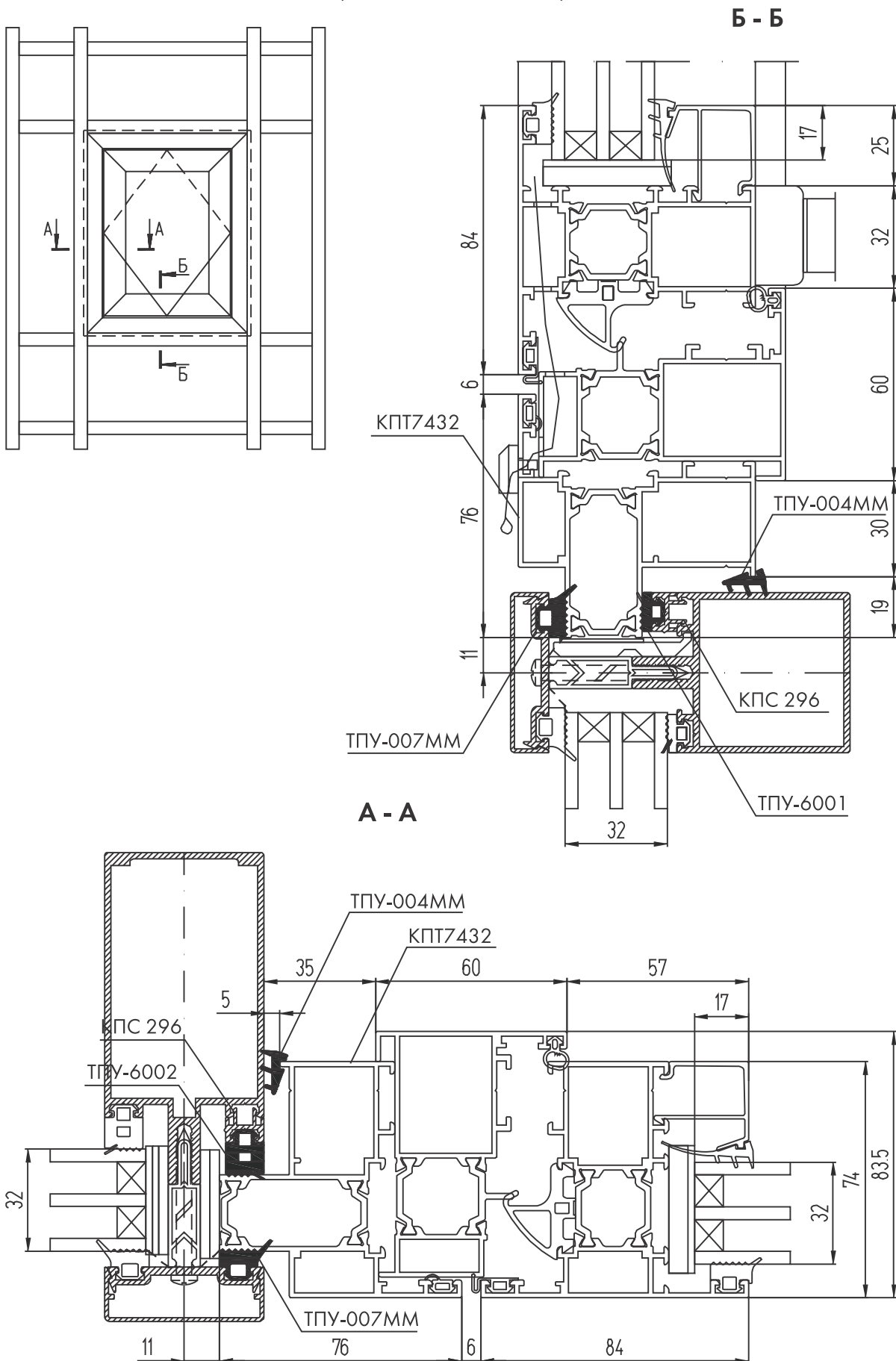
Монтаж створки среднеповоротного окна в витраж КП50 (заполнение 32 мм) **Б - Б**



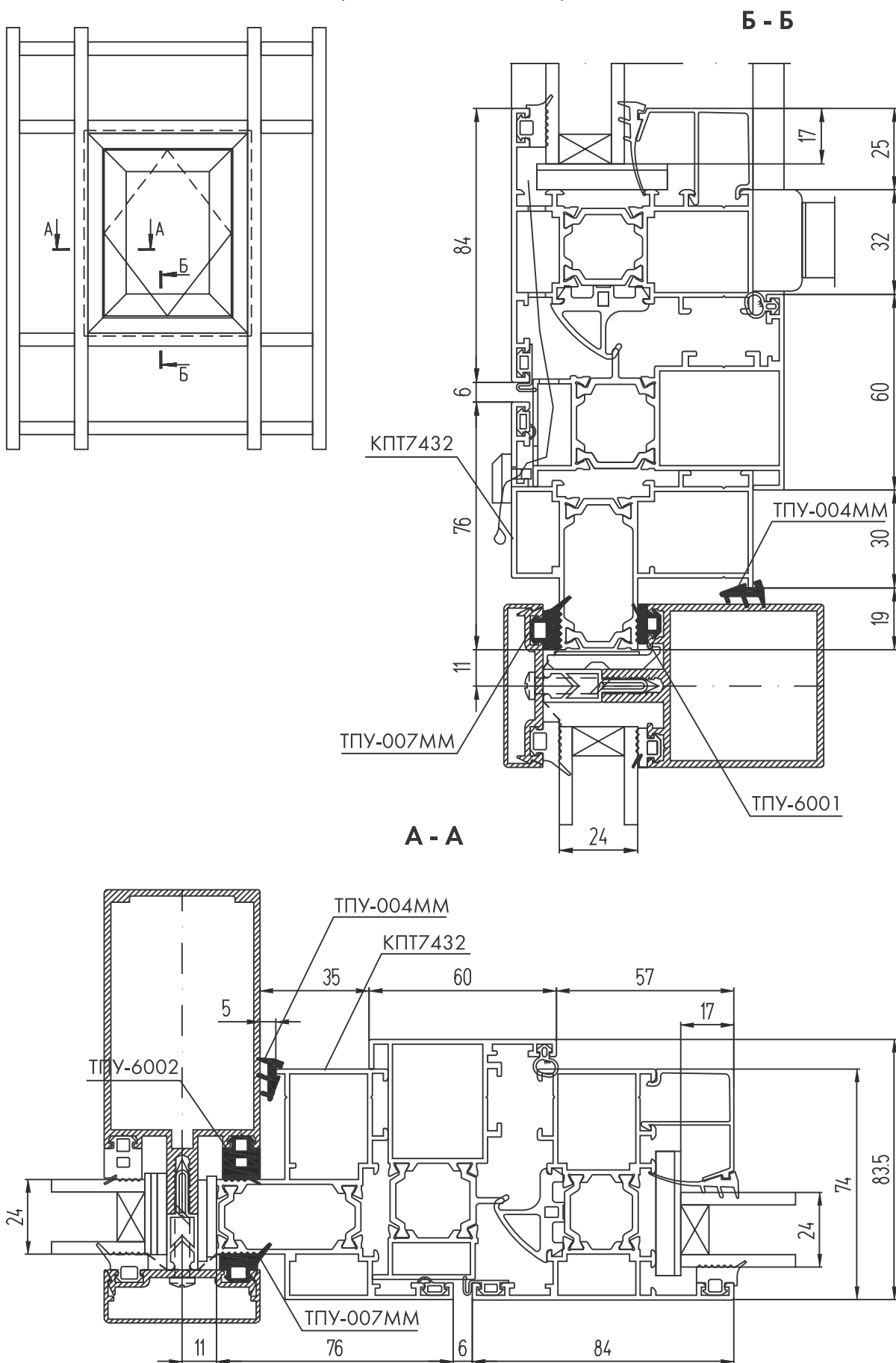
Монтаж створки середнеповоротного окна в витраж КП50 (заполнение 24 мм)



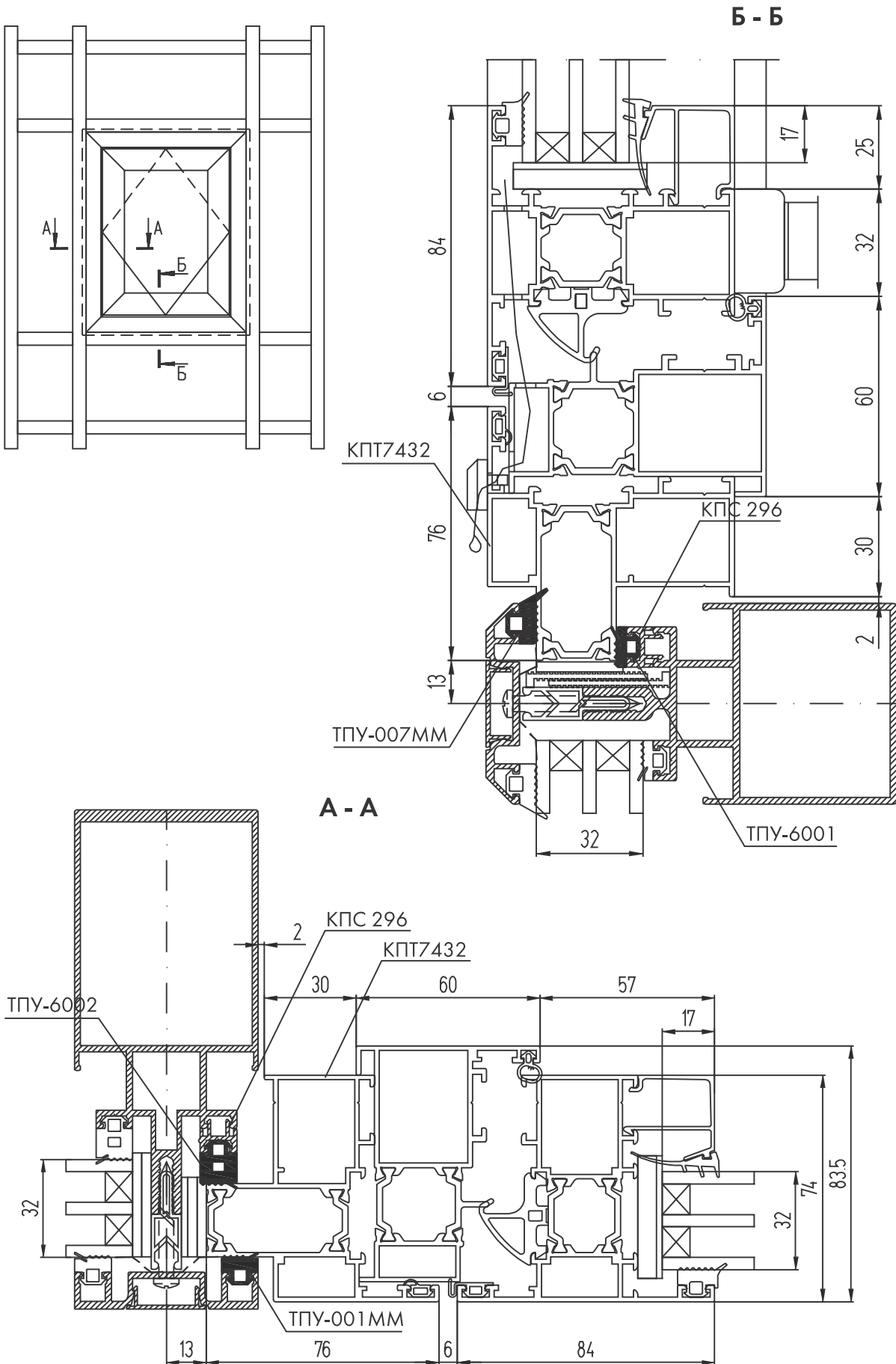
Монтаж створки среднеповоротного окна в витраж КП50К (заполнение 32 мм)



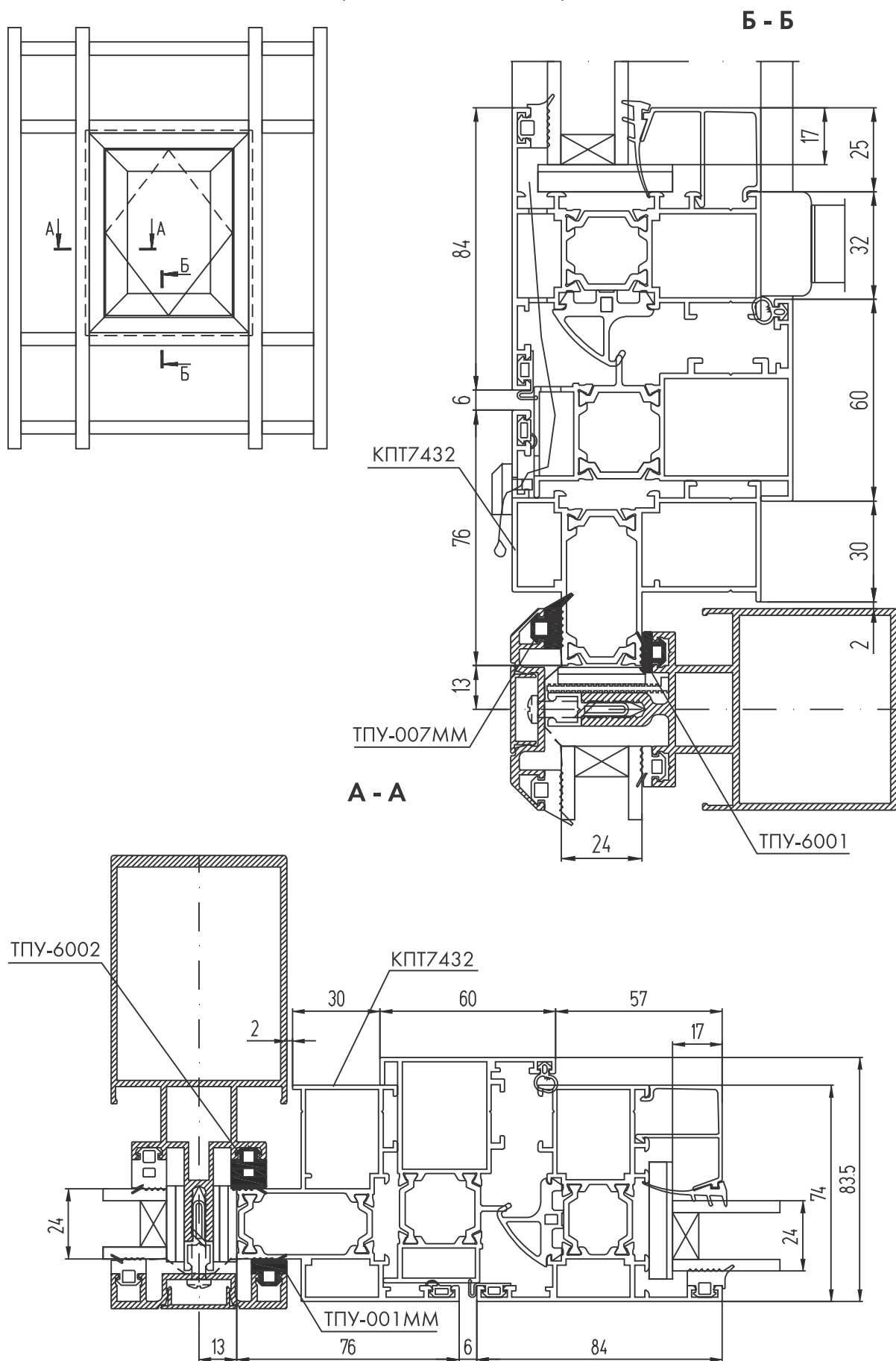
Монтаж створки среднеповоротного окна в витраж КП50К (заполнение 24 мм)

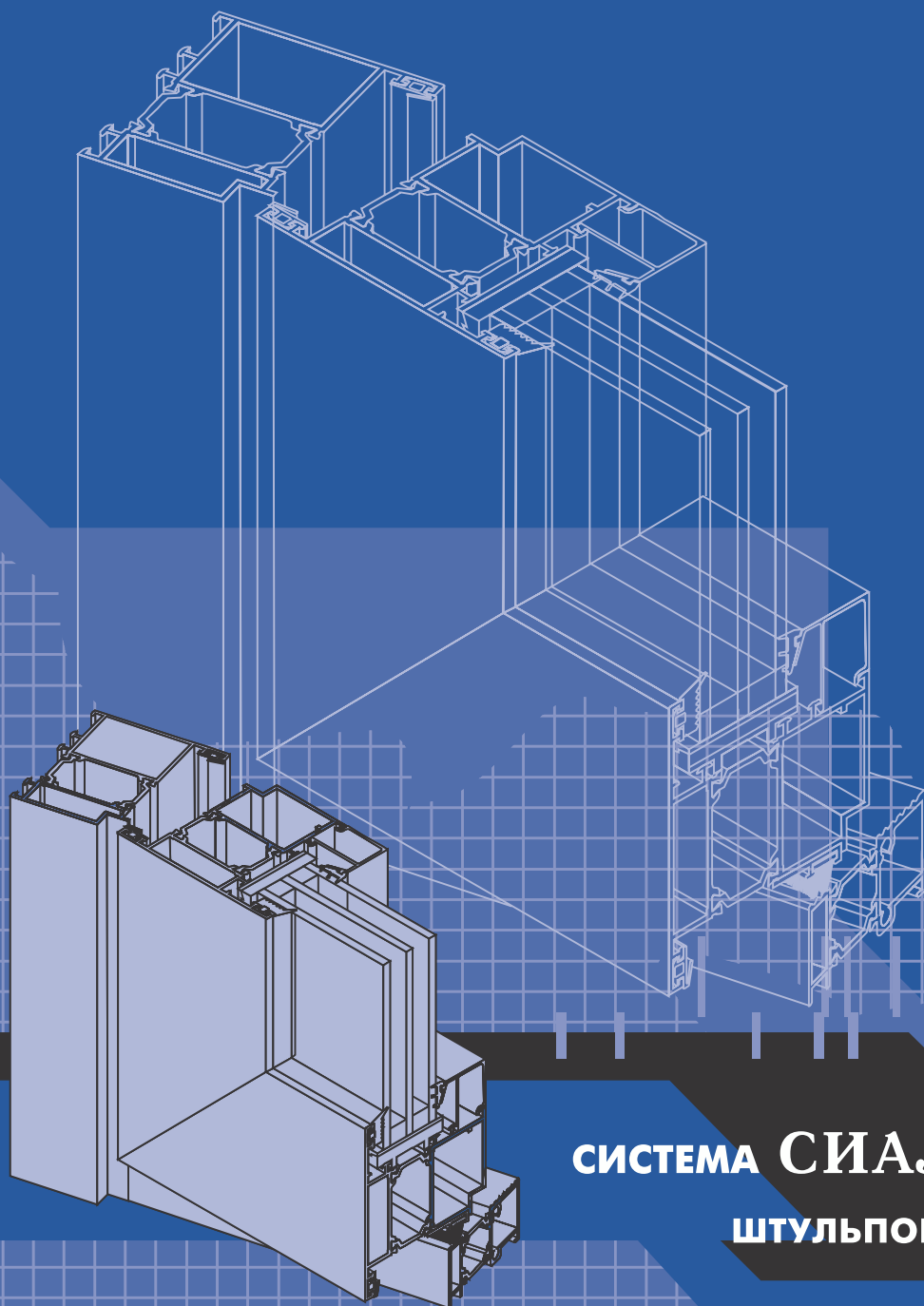


Монтаж створки среднеповоротного окна в витраж КП60 (заполнение 32 мм)



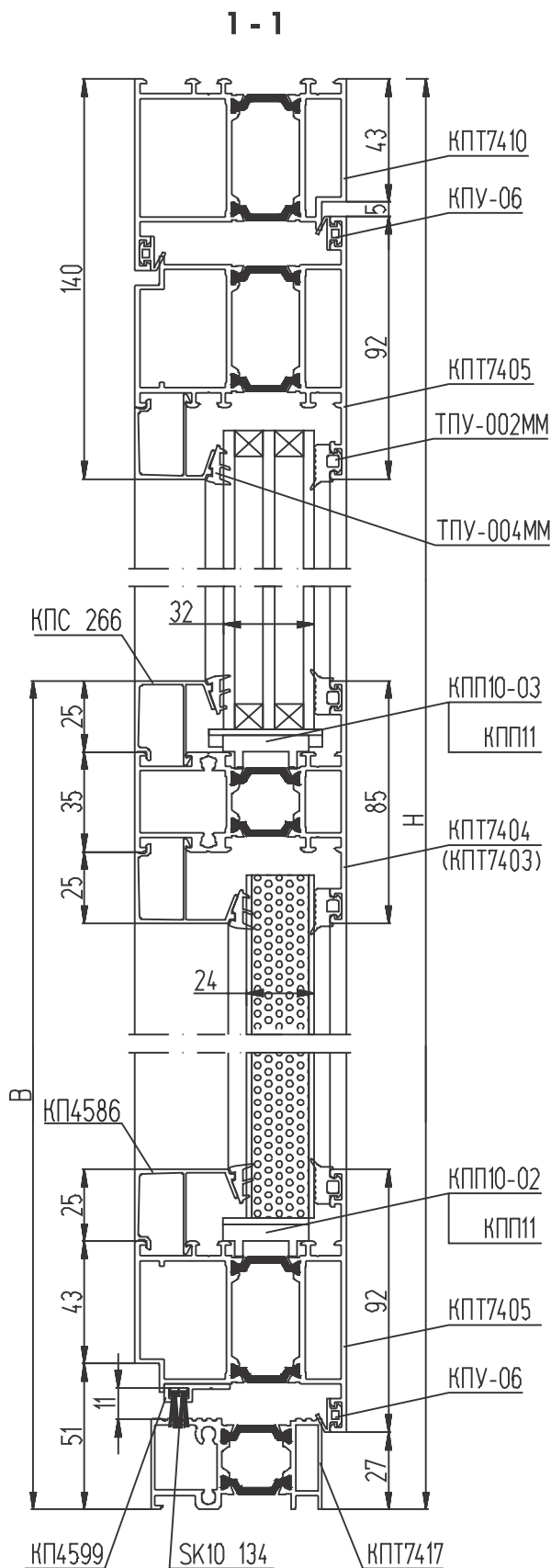
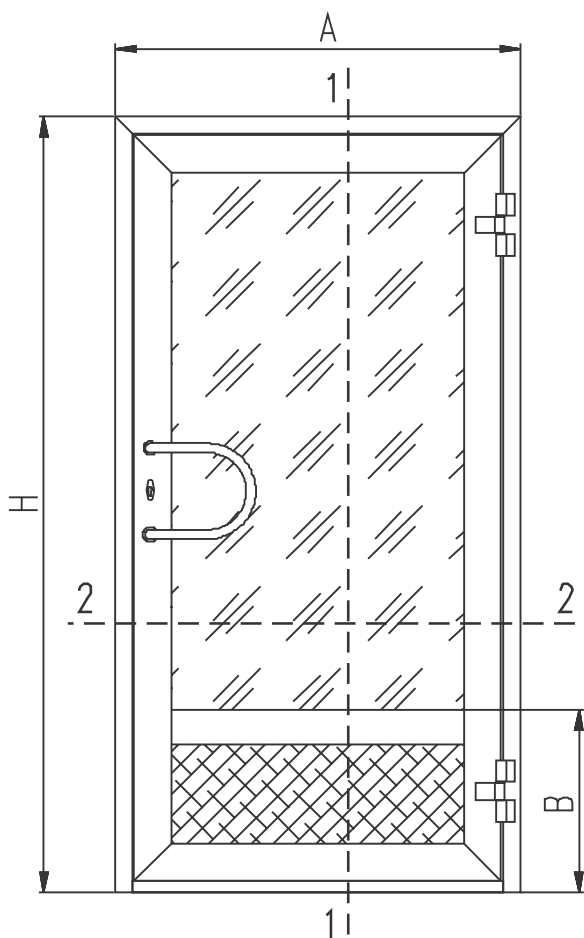
Монтаж створки середнеповоротного окна в витраж КП60 (заполнение 24 мм)





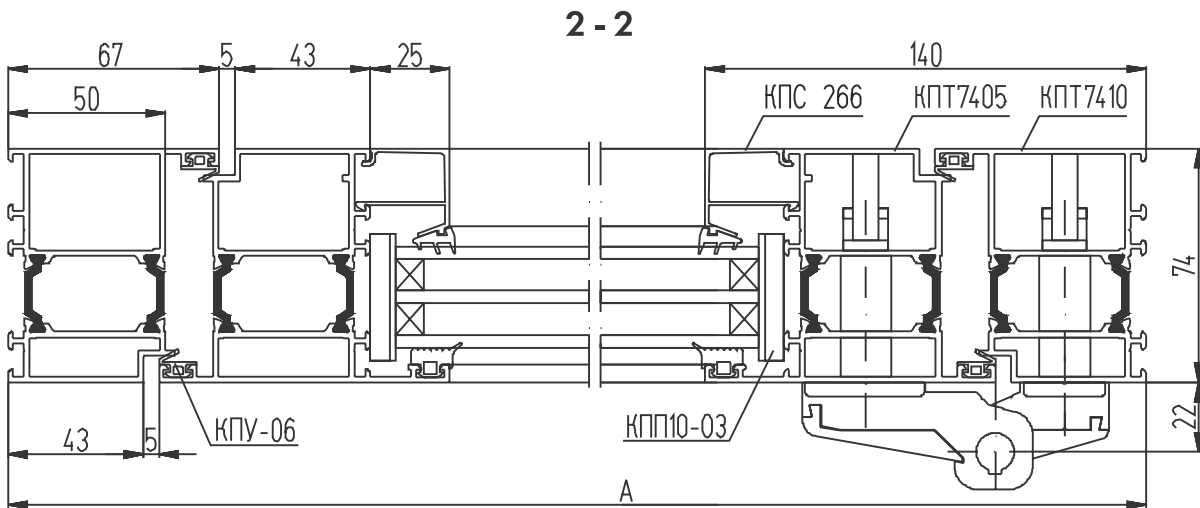
СИСТЕМА СИАЛ КПТ74
ШТУЛЬПОВЫЕ ДВЕРИ

Одностворчатая дверь



КОМПЛЕКТУЮЩИЕ ИЗДЕЛИЯ

КП45430-12	Закладная рамы угловая L=12 мм	2
КП4528-29,6 (КПС 278-29,6)	Закладная рамы угловая L=29,6 мм	2
КП4528-21 (КПС 278-21)	Закладная створки угловая L=21 мм	4
КП4528-11,8 (КПС 278-11,8)	Закладная створки угловая L=11,8 мм	4
КП4584-21,5	Закладная Т-образного соединения L=21,5 мм	2
КП4585-21,5	Закладная Т-образного соединения L=21,5 мм	2
	Комплект ручек	1
СТН-0109Т	Комплект петель	2
СТН-0885-02	Переходник	12
КПМ.01.06	Штифт ф7х36	4
КПП-10-02	Подкладка под ст/пакет	6
КПП-10-03	Подкладка под ст/пакет	6
КПП-11	Подкладка под ст/пакет	4
КАЛЕ 255	Замок	1



АЛЮМИНИЕВЫЕ ПРОФИЛИ

ШИФР	НАЗНАЧЕНИЕ	РАЗМЕР, ММ	ВИД	КОЛ-ВО
КПТ7410	Стойка рамы	Н		2
КПТ7410	Переключатель рамы	А		1
КПТ7405	Стойка полотна	Н - 75		2
КПТ7405	Переключатель полотна	А - 96		2
КПТ7403	Переключатель средняя	А - 230		1
КПТ7417	Порог	А - 100		1
КПС 266	Штапик вертикальный	Н - В - 140		2
КП4586	Штапик вертикальный	В - 204		2
КПС 266	Штапик горизонтальный	А - 230		2
КП4586	Штапик горизонтальный	А - 230		2
КП4599	Держатель	А - 130		1

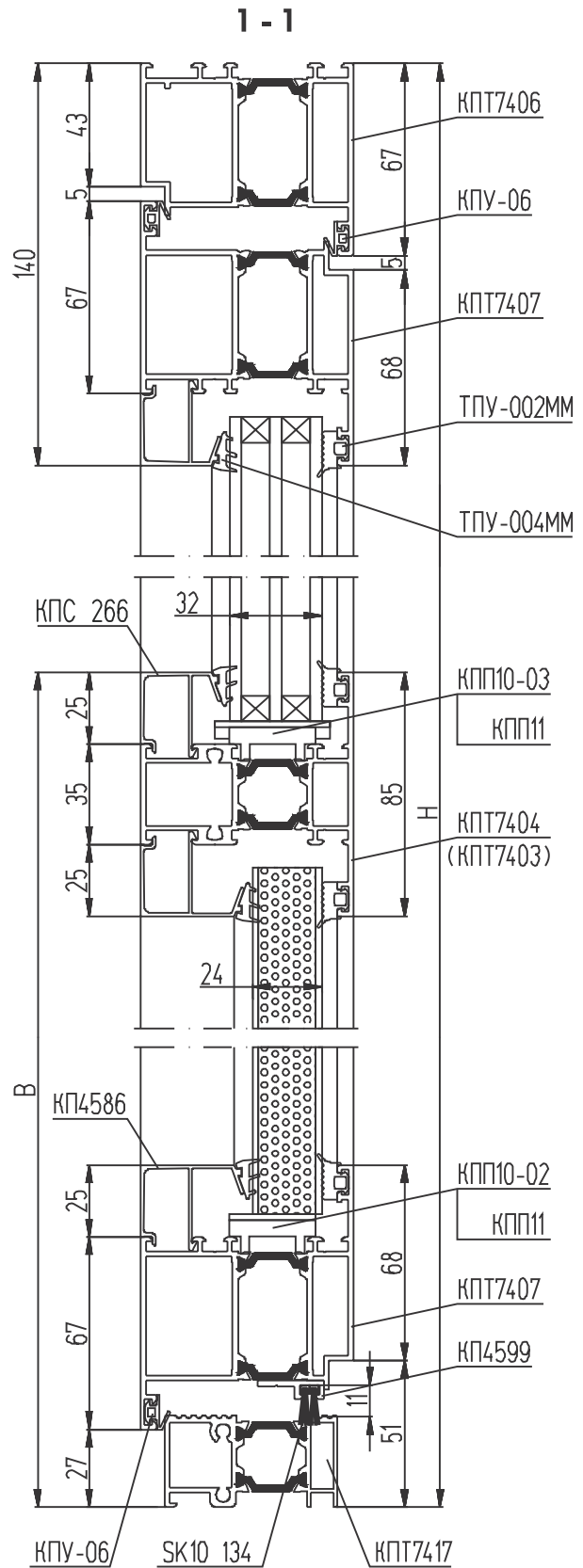
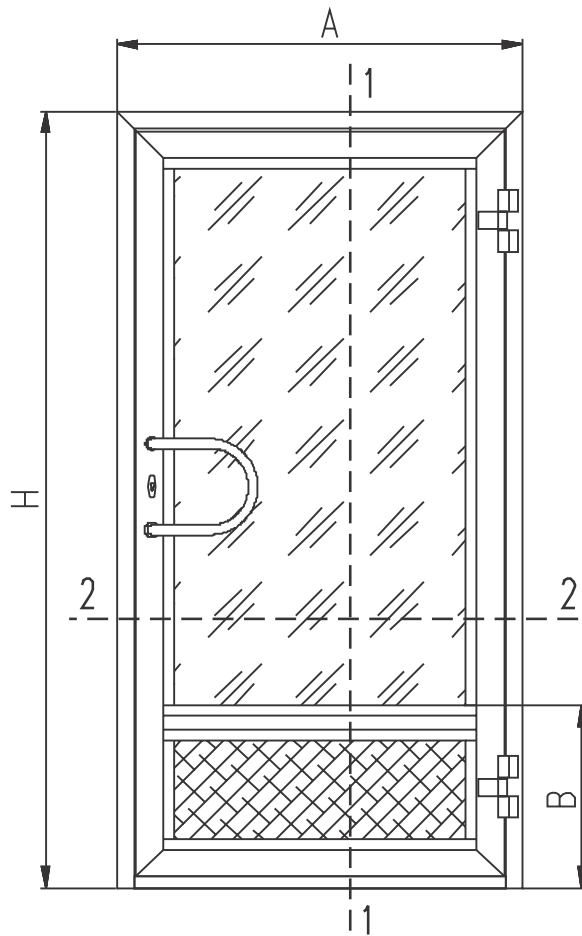
УПЛОТНИТЕЛИ

ТПУ-002ММ	Уплотнитель стеклопакета	$L = 2H + 4A - 1,608, \text{ м}$
ТПУ-004ММ	Уплотнитель стеклопакета	$L = 2H + 4A - 1,608, \text{ м}$
КПУ-06	Уплотнитель притвора	$L = 4H + 3A - 0,542, \text{ м}$
SK 10134	Щеточный уплотнитель притвора	$L = 2A - 0,26, \text{ м}$

РАЗМЕРЫ СТЕКЛА

Стеклопакет $s = 32 \text{ мм}$ ГОСТ 24866-99	Н - В - 106	А - 246
Сэндвич-панель FB - 1 $s = 24 \text{ мм}$	В - 170	А - 246

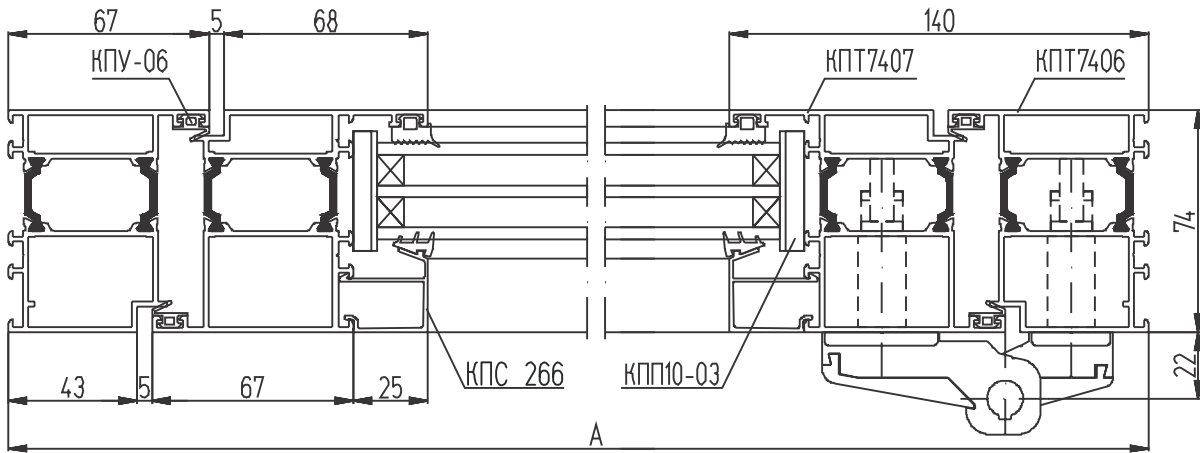
Одностворчатая дверь с открыванием внутрь



КОМПЛЕКТУЮЩИЕ ИЗДЕЛИЯ

КП4528-11,8 (КПС 278-11,8)	Закладная рамы угловая L=11,8 мм	2
КП4528-21 (КПС 278-21)	Закладная рамы угловая L=21 мм	2
КП4528-29,6 (КПС 278-29,6)	Закладная створки угловая L=29,6 мм	4
КП45430-12	Закладная створки угловая L=12 мм	4
КП4584-21,5	Закладная Т-образного соединения L=21,5 мм	2
КП4585-21,5	Закладная Т-образного соединения L=21,5 мм	2
	Комплект ручек	1
СТН-0109Т	Комплект петель	2
СТН-0885-02	Переходник	12
КПМ.01.06	Штифт Ф7х36	4
КПП-10-02	Подкладка под ст/пакет	6
КПП-10-03	Подкладка под ст/пакет	6
КПП-11	Подкладка под ст/пакет	4
КАЛЕ 255	Замок	1

2 - 2



АЛЮМИНИЕВЫЕ ПРОФИЛИ

ШИФР	НАЗНАЧЕНИЕ	РАЗМЕР, ММ	ВИД	КОЛ-ВО
КППТ7406	Стойка рамы	Н		2
КППТ7406	Перекладина рамы	А		1
КППТ7407	Стойка полотна	Н - 75		2
КППТ7407	Перекладина полотна	А - 96		2
КППТ7404	Перекладина средняя	А - 230		1
КППТ7417	Порог	А - 100		1
КПС 266	Штапик вертикальный	Н - В - 140		2
КП4586	Штапик вертикальный	В - 204		2
КПС 266	Штапик горизонтальный	А - 230		2
КП4586	Штапик горизонтальный	А - 230		2
КП4599	Держатель	А - 130		1

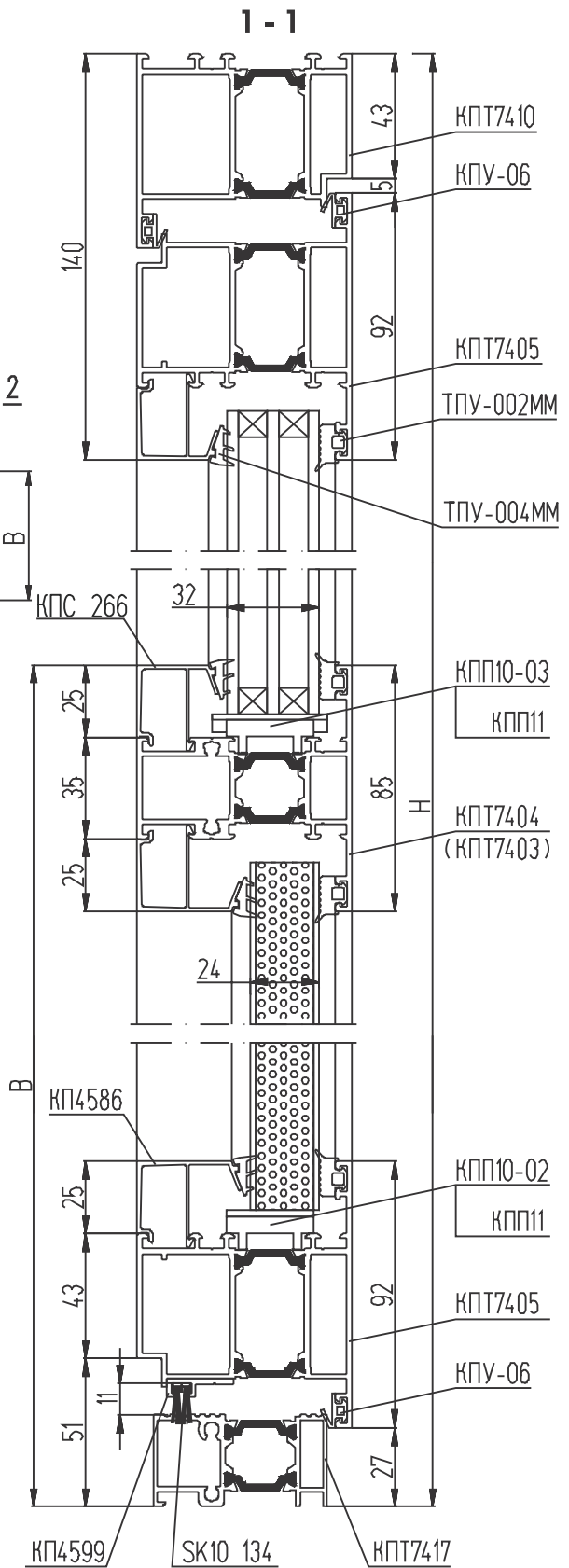
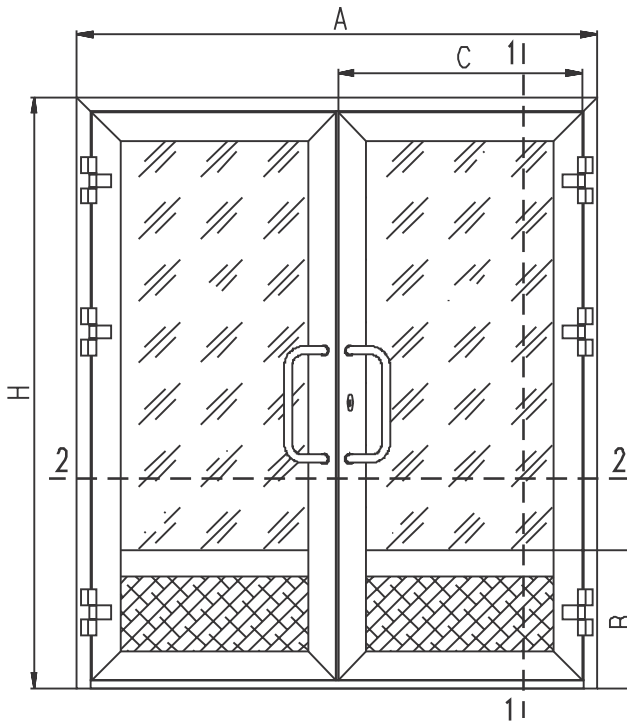
УПЛОТНИТЕЛИ

ТПУ-002ММ	Уплотнитель стеклопакета	$L = 2H + 4A - 1,608, \text{ м}$
ТПУ-004ММ	Уплотнитель стеклопакета	$L = 2H + 4A - 1,608, \text{ м}$
КПУ-06	Уплотнитель притвора	$L = 4H + 3A - 0,542, \text{ м}$
SK 10134	Щеточный уплотнитель притвора	$L = 2A - 0,26, \text{ м}$

РАЗМЕРЫ СТЕКЛА

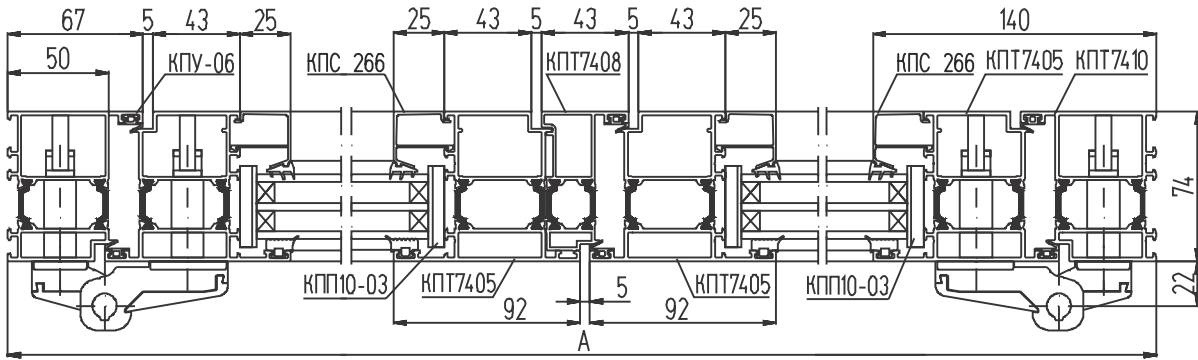
Стеклопакет $s = 32 \text{ мм}$ ГОСТ 24866-99	Н - В - 106	А - 246
Сэндвич-панель FB - 1 $s = 24 \text{ мм}$	В - 170	А - 246

Двухстворчатая дверь



КОМПЛЕКТУЮЩИЕ ИЗДЕЛИЯ

КП45430-12	Закладная рамы угловая L=12 мм	2
КП4528-29,6 (КПС 278-29,6)	Закладная рамы угловая L=29,6 мм	2
КП4528-21 (КПС 278-21)	Закладная створки угловая L=21 мм	8
КП4528-11,8 (КПС 278-11,8)	Закладная створки угловая L=11,8 мм	8
КП4584-21,5	Закладная Т-образного соединения L=21,5 мм	4
КП4585-21,5	Закладная Т-образного соединения L=21,5 мм	4
	Комплект ручек	2
СТН-0109Т	Комплект петель	6
СТН-0885-02	Переходник	36
КПМ.01.06	Штифт ф7х36	8
КПП-10-02	Подкладка под ст/пакет	12
КПП-10-03	Подкладка под ст/пакет	12
КПП-11	Подкладка под ст/пакет	8
КАЛЕ 255	Замок	1
FB05 - F	Шпингалет	2
КПП-12	Заглушка	1
КПП-12-01	Заглушка	1

2 - 2

АЛЮМИНИЕВЫЕ ПРОФИЛИ

ШИФР	НАЗНАЧЕНИЕ	РАЗМЕР ДЛЯ 2-СТВ. ДВЕРИ	РАЗМЕР ДЛЯ 1,5-СТВ. ДВЕРИ	ВИД	КОЛ-ВО
КПТ7410	Стойка рамы	Н	Н		2
КПТ7410	Перекладина рамы	А	А		1
КПТ7405	Стойка полотна	Н - 75	Н - 75		4
КПТ7405	Перекладина "раб." створки	A/2 - 50,5	С		2
КПТ7405	Перекладина "лен." створки	A/2 - 50,5	А - С - 101		2
КПТ7404	Перекладина средняя ("раб.")	A/2 - 184,5	С - 134		1
КПТ7404	Перекладина средняя ("лен.")	A/2 - 184,5	А - С - 235		1
КПТ7408	Штульп	Н - 103	Н - 103		1
КПТ7417	Порог	А - 100	А - 100		1
КПС 266	Штапик вертикальный	Н - В - 140	Н - В - 140		4
КПА4586	Штапик вертикальный	В - 204	В - 204		4
КПС 266	Штапик горизонтальный	A/2 - 184,5	С - 134		2
КПА4586	Штапик горизонтальный	A/2 - 184,5	С - 134		2
КПС 266	Штапик горизонтальный	A/2 - 184,5	А - С - 235		2
КПА4586	Штапик горизонтальный	A/2 - 184,5	А - С - 235		2
КПА4599	Держатель "рабочей" створки	A/2 - 84,5	С - 34		1
КПА4599	Держатель "ленивой" створки	A/2 - 84,5	А - С - 135		1

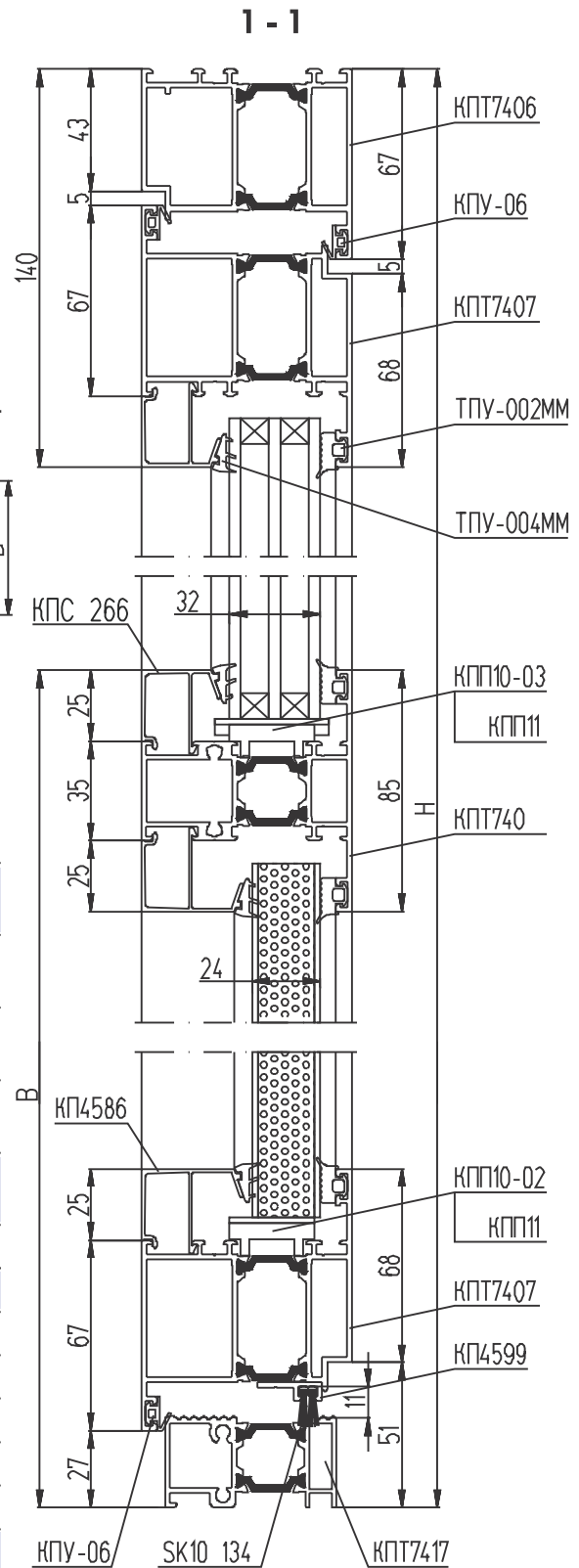
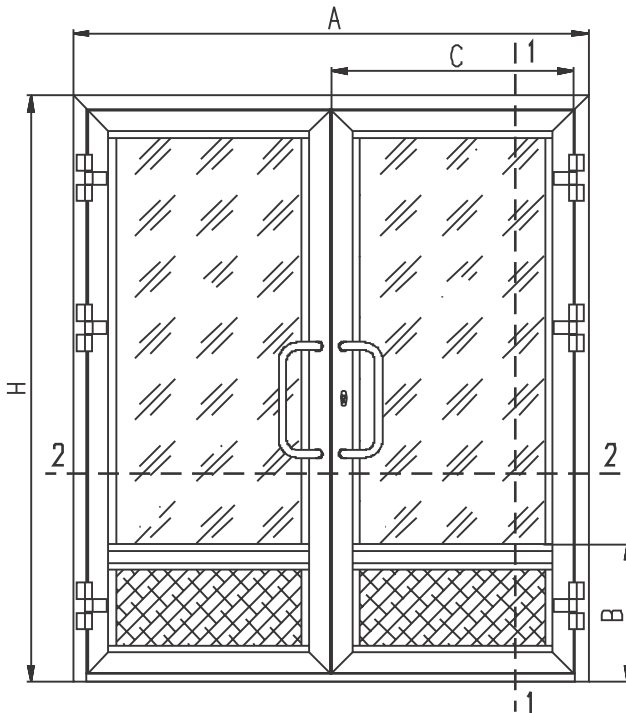
УПЛОТНИТЕЛИ

ТПУ-002ММ	Уплотнитель стеклопакета	$L = 4H + 4A - 2,852, \text{ м}$
ТПУ-004ММ	Уплотнитель стеклопакета	$L = 4H + 4A - 2,852, \text{ м}$
КПУ-06	Уплотнитель притвора	$L = 6H + 3A - 0,692, \text{ м}$
SK 10134	Щеточный уплотнитель притвора	$L = 2A - 0,338, \text{ м}$

РАЗМЕРЫ СТЕКЛА

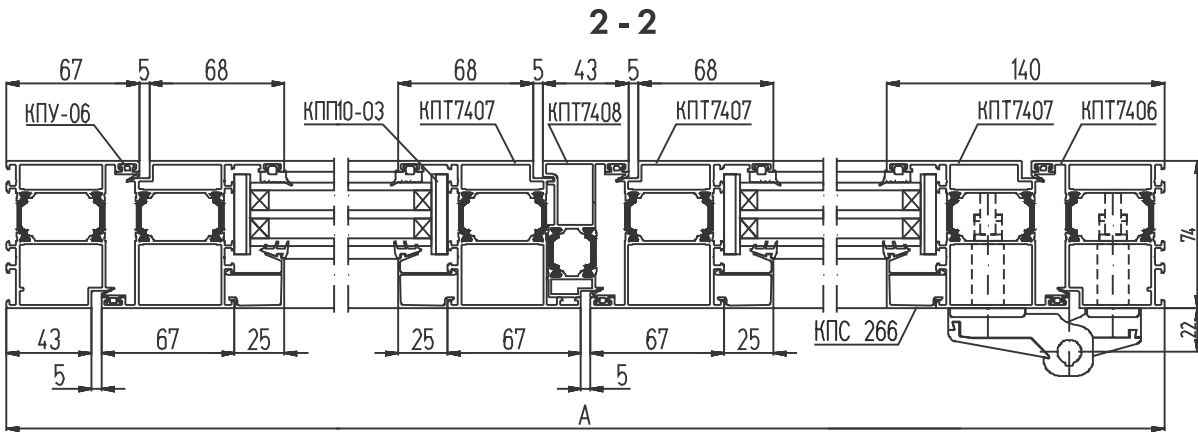
Стеклопакет $s = 32 \text{ мм}$ ГОСТ 24866-99	Н - В - 106	A/2 - 200,5	С - 150
Стеклопакет $s = 32 \text{ мм}$ ГОСТ 24866-99	Н - В - 106	A/2 - 200,5	А - С - 251
Сэндвич-панель FB - 1 $s = 24 \text{ мм}$	В - 170	A/2 - 200,5	С - 150
Сэндвич-панель FB - 1 $s = 24 \text{ мм}$	В - 170	A/2 - 200,5	А - С - 251

Двухстворчатая дверь с открыванием внутрь



КОМПЛЕКТУЮЩИЕ ИЗДЕЛИЯ

КП4528-11,8 (КПС 278-11,8)	Закладная рамы угловая L=11,8 мм	2
КП4528-21 (КПС 278-21)	Закладная рамы угловая L=21 мм	2
КП4528-29,6 (КПС 278-29,6)	Закладная створки угловая L=29,6 мм	8
КП45430-12	Закладная створки угловая L=12 мм	8
КП4584-21,5	Закладная Т-образного соединения L=21,5 мм	4
КП4585-21,5	Закладная Т-образного соединения L=21,5 мм	4
	Комплект ручек	2
СТН-0109Т	Комплект петель	6
СТН-0885-02	Переходник	36
КПМ.01.06	Штифт ф7х36	8
КПП-10-02	Подкладка под стеклопакет	12
КПП-10-03	Подкладка под стеклопакет	12
КПП-11	Подкладка под стеклопакет	8
КАЛЕ 255	Замок	1
FB05 - F	Шпингалет	2
КПП-12	Заглушка	1
КПП-12-01	Заглушка	1



АЛЮМИНИЕВЫЕ ПРОФИЛИ

ШИФР	НАЗНАЧЕНИЕ	РАЗМЕР ДЛЯ 2-СТВ. ДВЕРИ	РАЗМЕР ДЛЯ 1,5-СТВ. ДВЕРИ	ВИД	КОЛ-ВО
КПТ7406	Стойка рамы	Н	Н		2
КПТ7406	Перекладина рамы	А	А		1
КПТ7407	Стойка полотна	Н - 75	Н - 75		4
КПТ7407	Перекладина "раб." створки	А/2 - 50,5	С		2
КПТ7407	Перекладина "лен." створки	А/2 - 50,5	А - С - 101		2
КПТ7404	Перекладина средняя ("раб.")	А/2 - 184,5	С - 134		1
КПТ7404	Перекладина средняя ("лен.")	А/2 - 184,5	А - С - 235		1
КПТ7408	Штульп	Н - 103	Н - 103		1
КПТ7417	Порог	А - 100	А - 100		1
КПС 266	Штапик вертикальный	Н - В - 140	Н - В - 140		4
КП4586	Штапик вертикальный	В - 204	В - 204		4
КПС 266	Штапик горизонтальный	А/2 - 184,5	С - 134		2
КП4586	Штапик горизонтальный	А/2 - 184,5	С - 134		2
КПС 266	Штапик горизонтальный	А/2 - 184,5	А - С - 235		2
КП4586	Штапик горизонтальный	А/2 - 184,5	А - С - 235		2
КП4599	Держатель "рабочей" створки	А/2 - 84,5	С - 34		1
КП4599	Держатель "ленивой" створки	А/2 - 84,5	А - С - 135		1

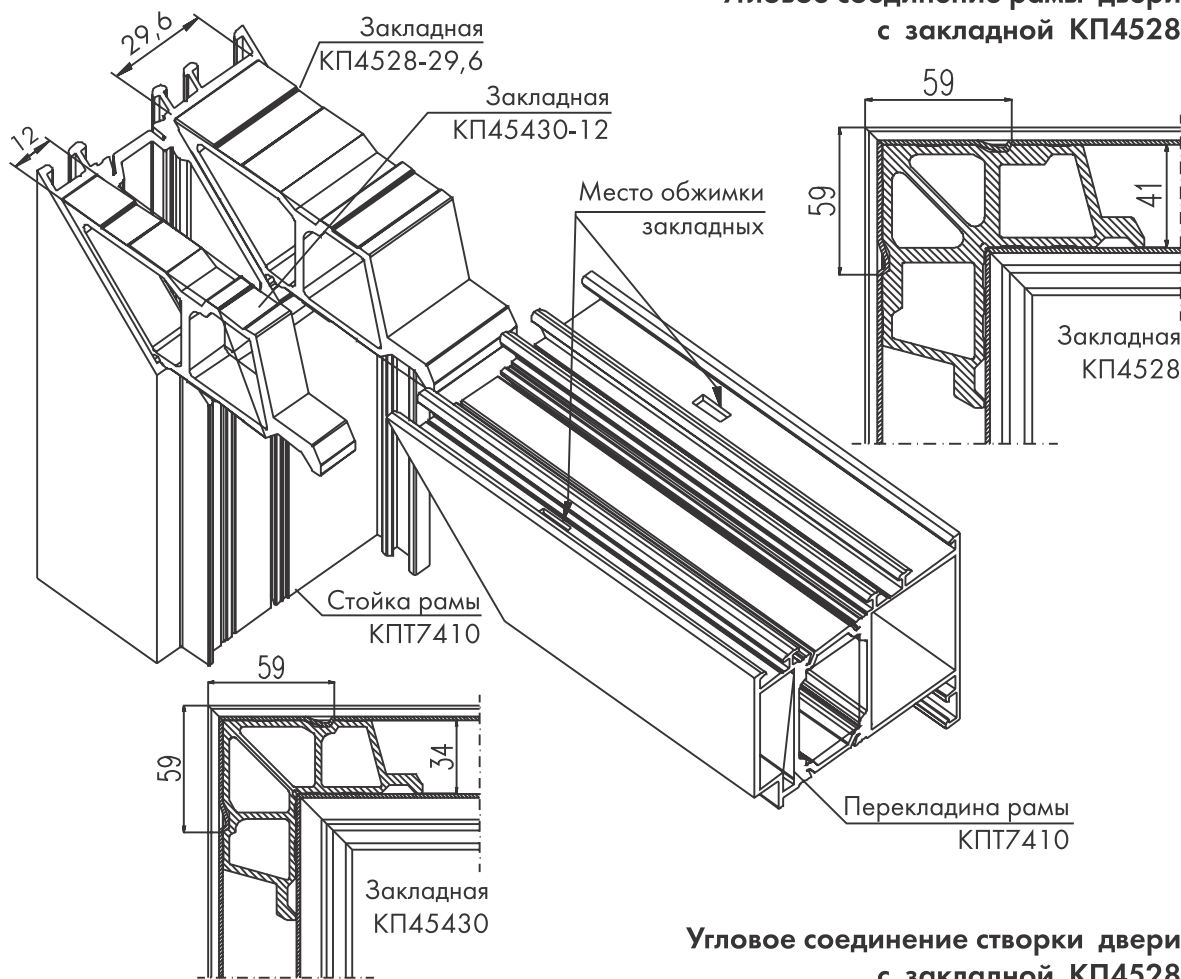
УПЛОТНИТЕЛИ

ТПУ-002ММ	Уплотнитель стеклопакета	$L = 4H + 4A - 2,852, \text{ м}$
ТПУ-004ММ	Уплотнитель стеклопакета	$L = 4H + 4A - 2,852, \text{ м}$
КПУ-06	Уплотнитель притвора	$L = 6H + 3A - 0,692, \text{ м}$
SK 10134	Щеточный уплотнитель притвора	$L = 2A - 0,338, \text{ м}$

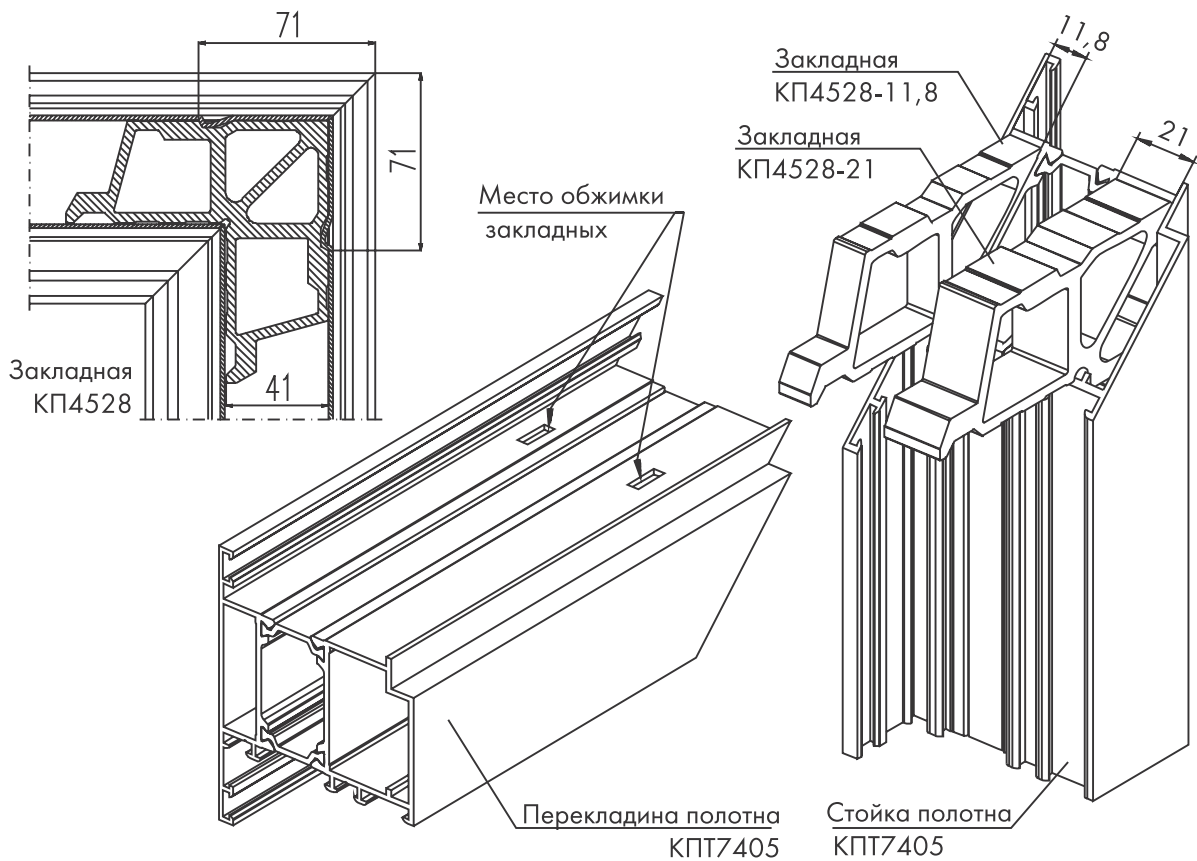
РАЗМЕРЫ СТЕКЛА

Стеклопакет $s = 32 \text{ мм}$ ГОСТ 24866-99	Н - В - 106	А/2 - 200,5	С - 150
Стеклопакет $s = 32 \text{ мм}$ ГОСТ 24866-99	Н - В - 106	А/2 - 200,5	А - С - 251
Сэндвич-панель FB - 1 $s = 24 \text{ мм}$	В - 170	А/2 - 200,5	С - 150
Сэндвич-панель FB - 1 $s = 24 \text{ мм}$	В - 170	А/2 - 200,5	А - С - 251

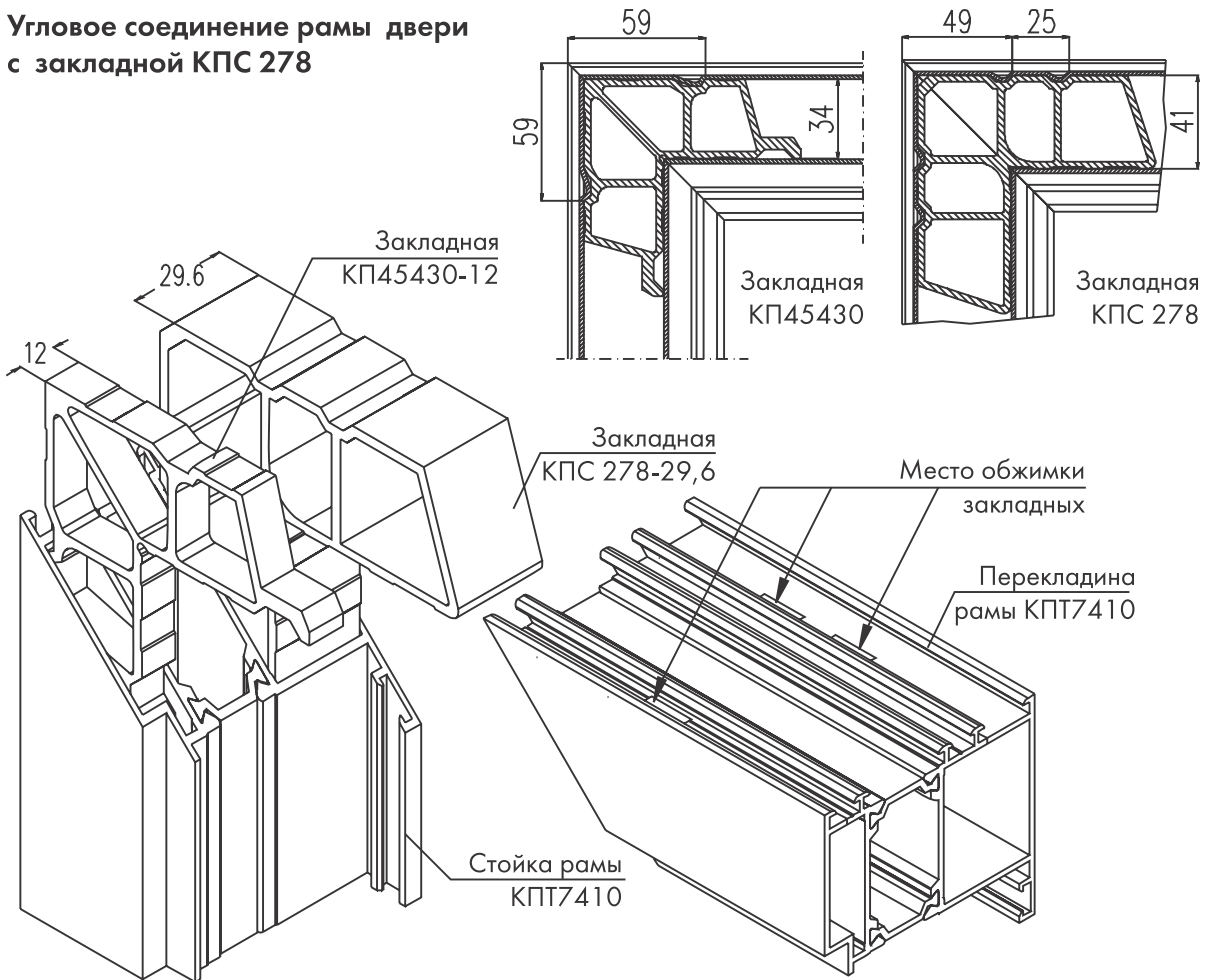
Угловое соединение рамы двери с закладной КП4528



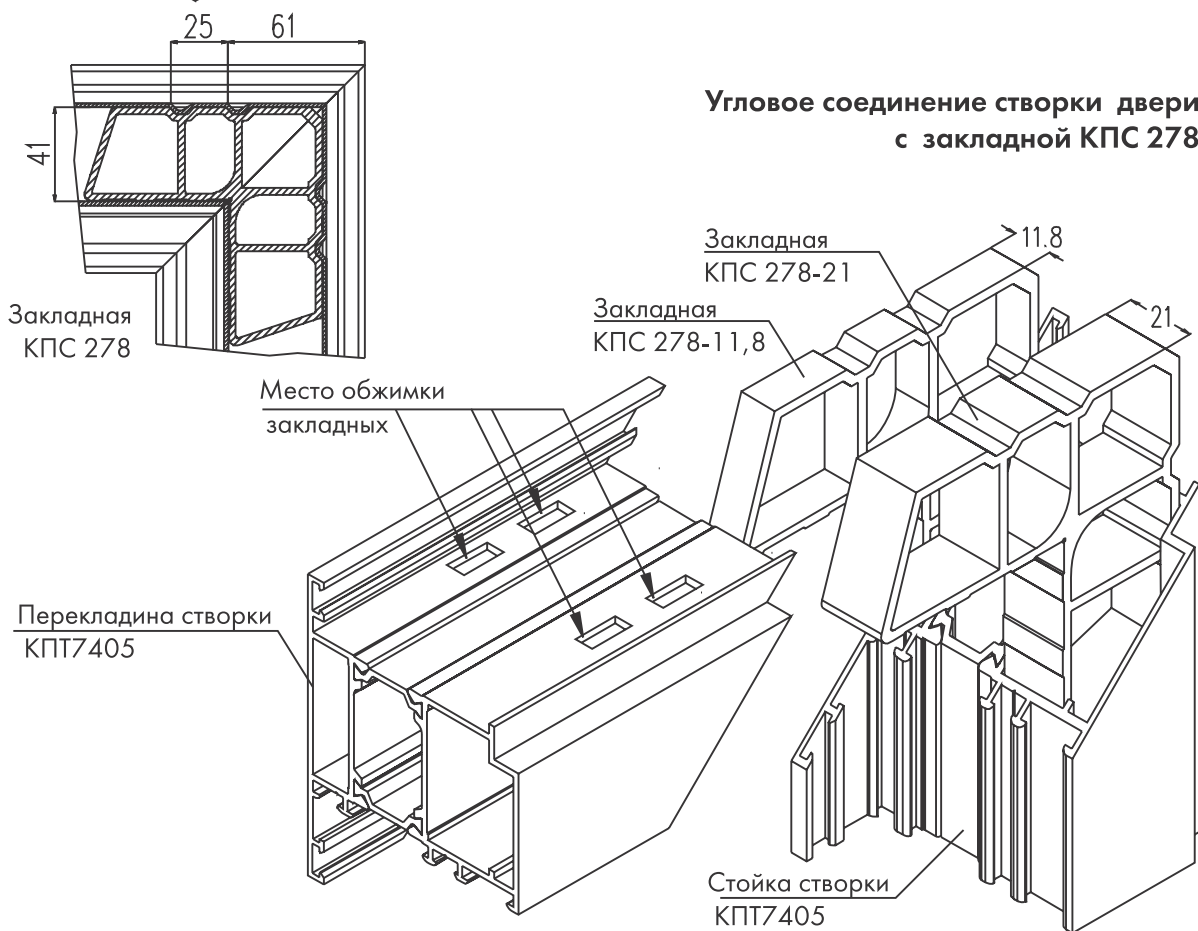
Угловое соединение створки двери с закладной КП4528



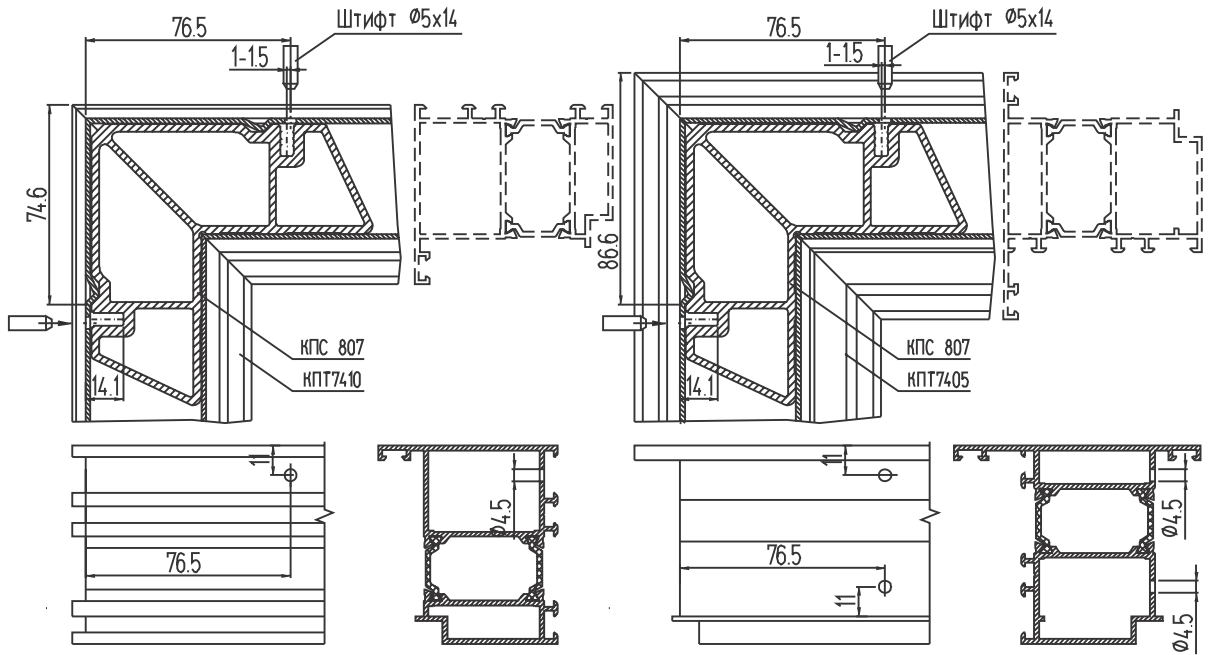
Угловое соединение рамы двери с закладной КПС 278



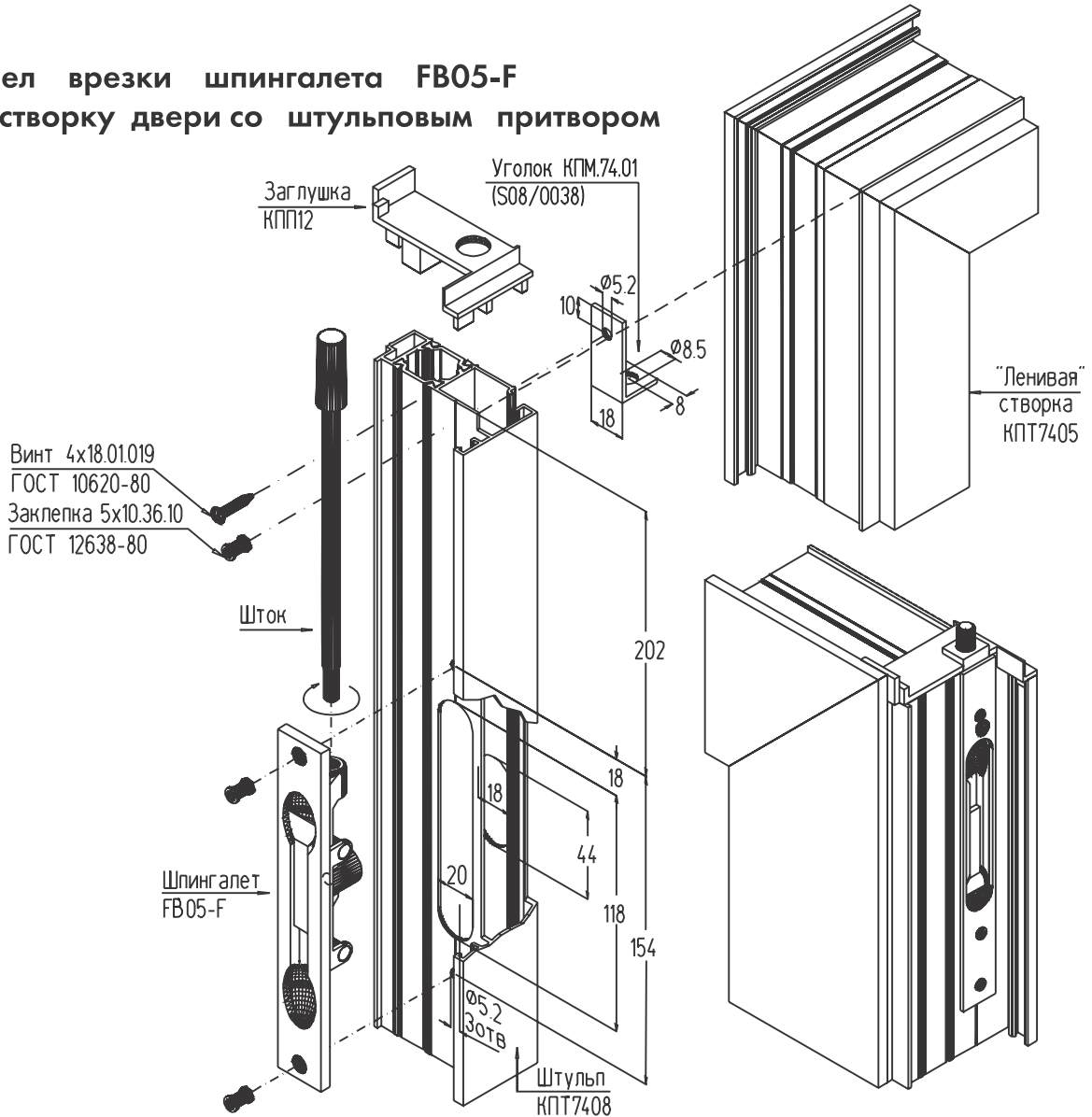
Угловое соединение створки двери с закладной КПС 278



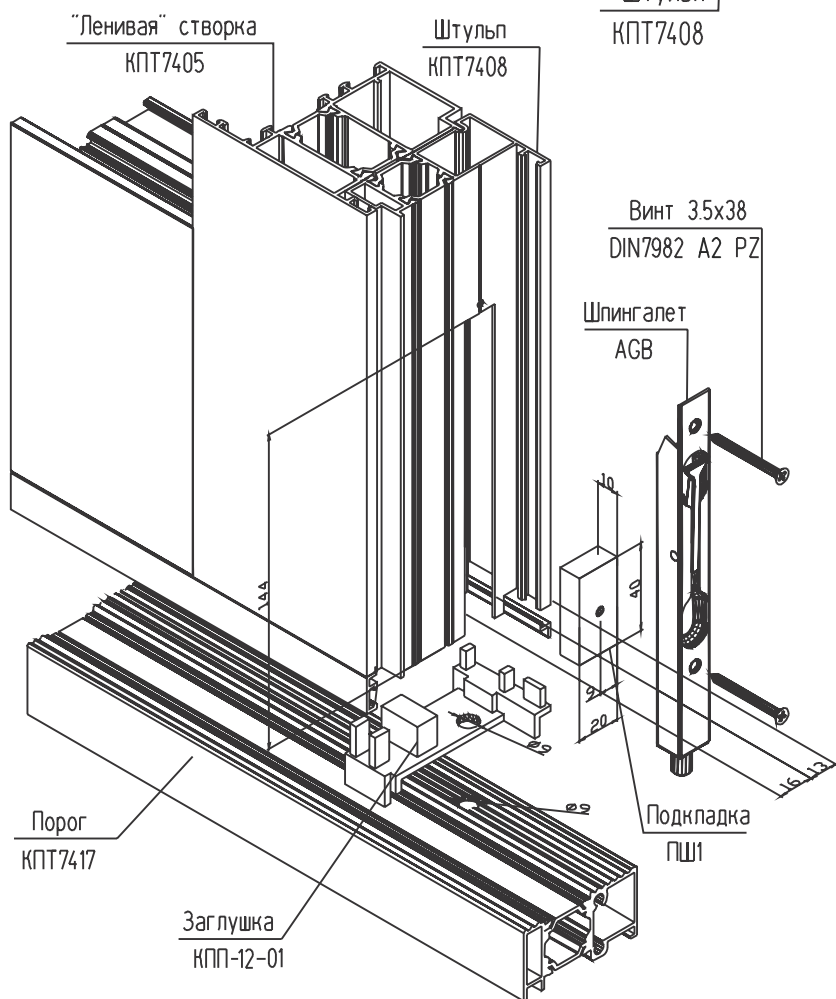
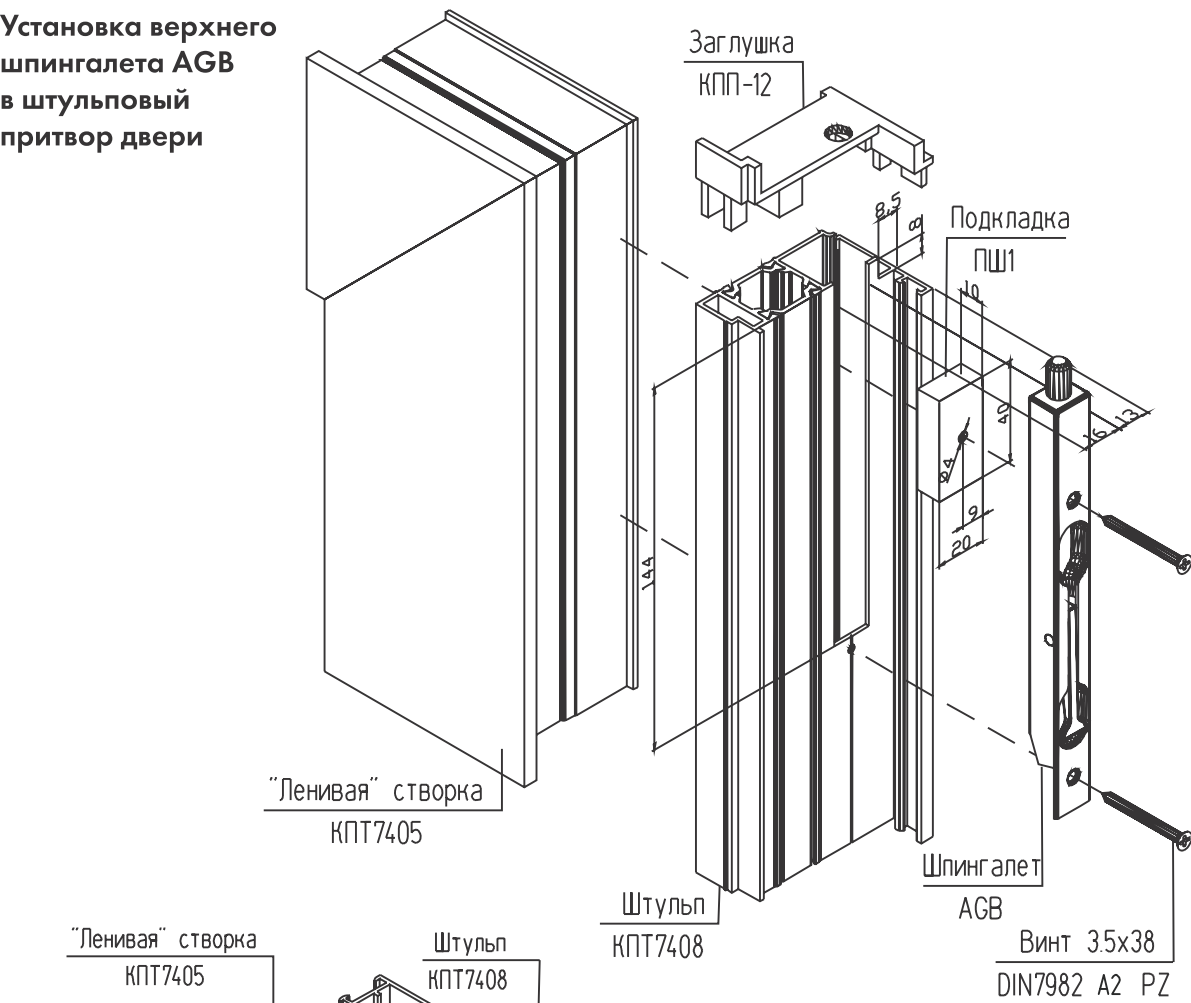
Угловое соединение профилей с помощью штифтов



Узел врезки шпингалета FB05-F в створку двери со штульповым притвором

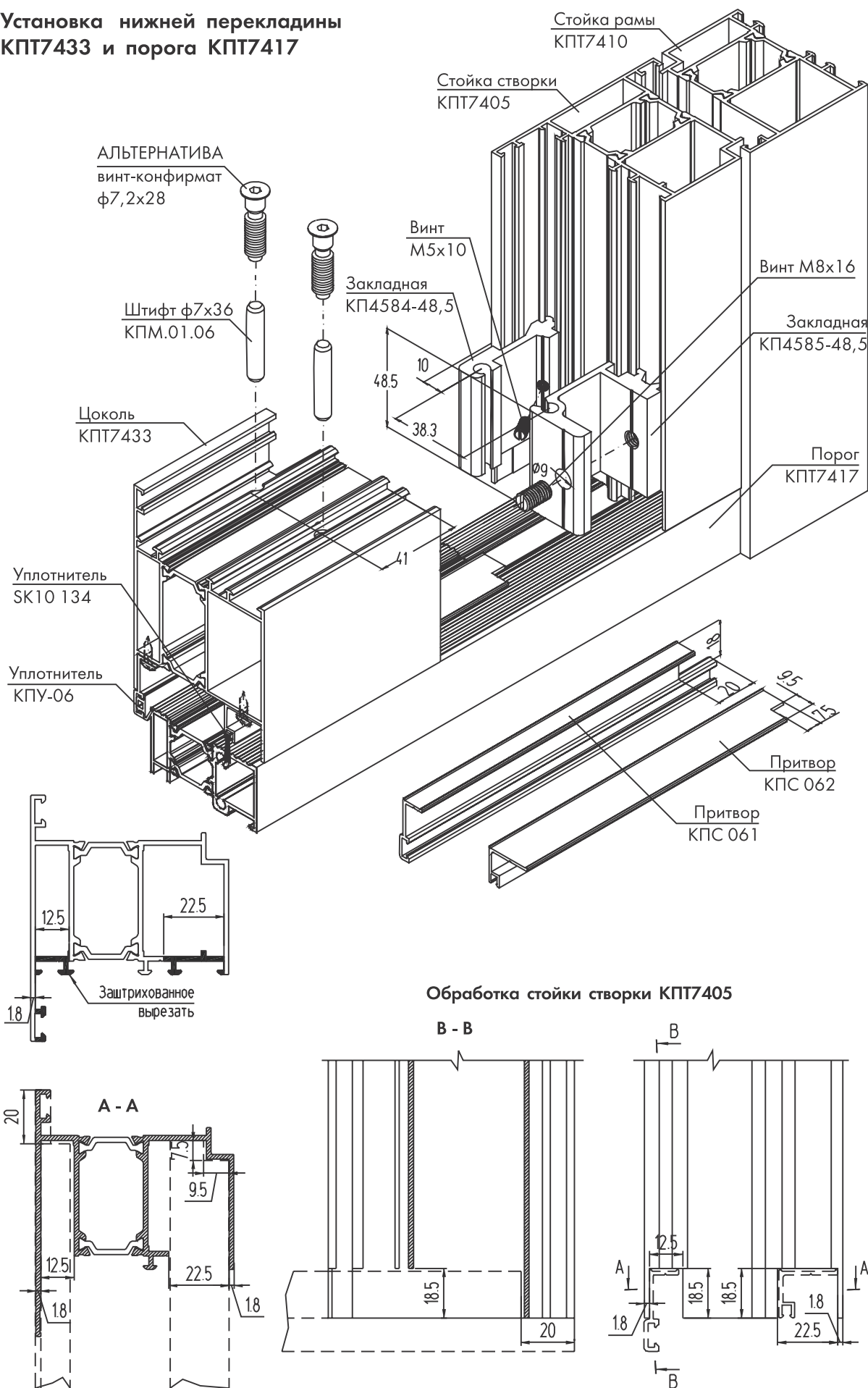


Установка верхнего шпингалета AGB в шульповый притвор двери

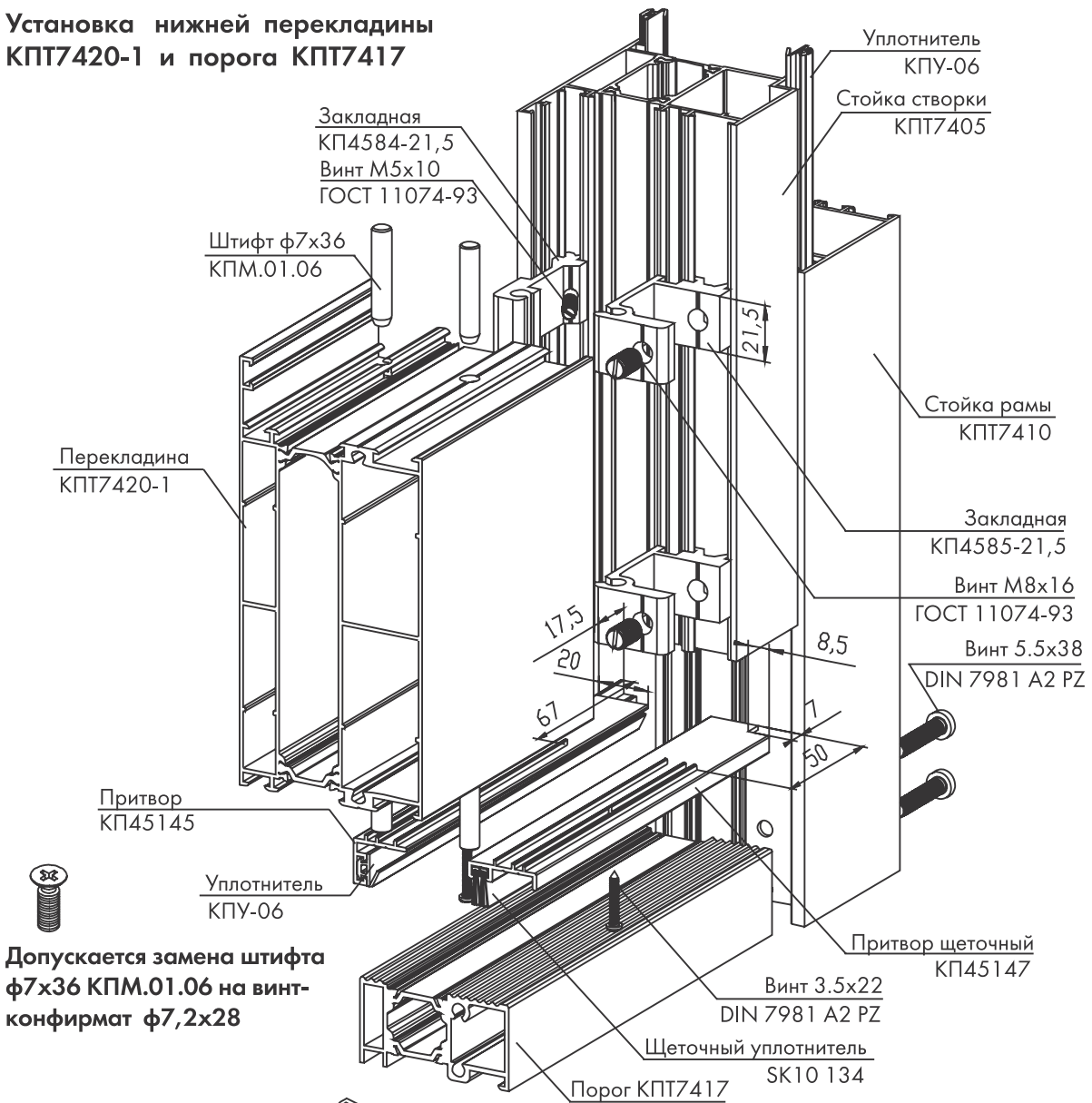


Установка нижнего шпингалета AGB в шульповый притвор двери

Установка нижней перекладины КПТ7433 и порога КПТ7417

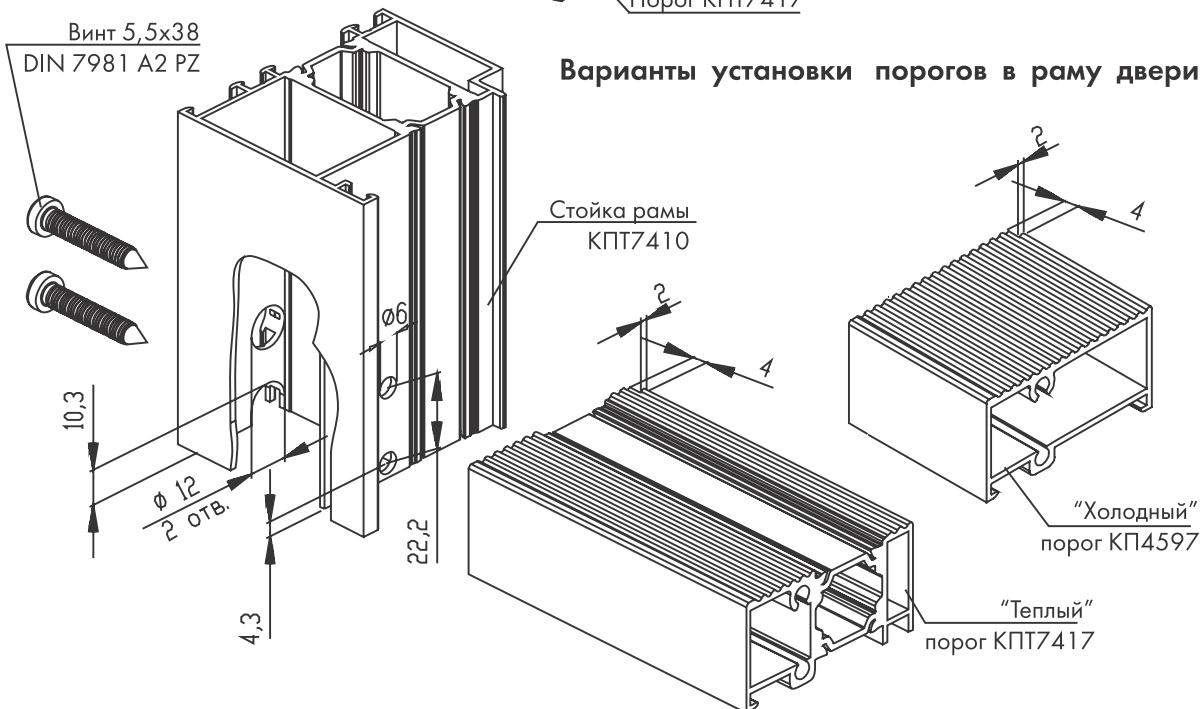


Установка нижней перекладины КПТ7420-1 и порога КПТ7417

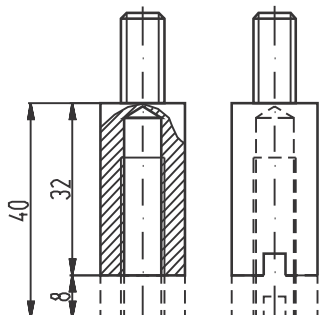
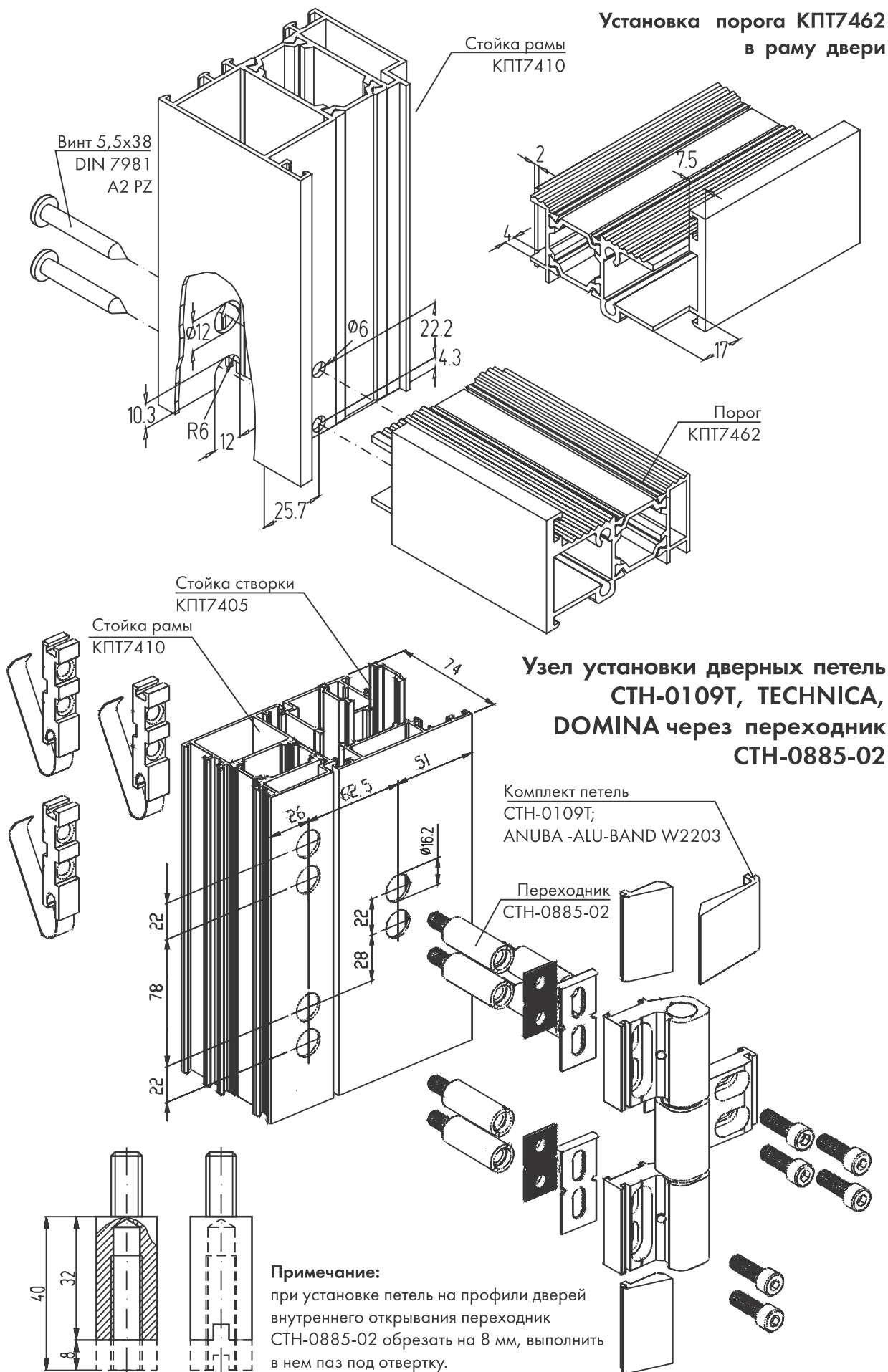


Допускается замена штифта ф7x36 КПМ.01.06 на винт-конфирмат ф7,2x28

Варианты установки порогов в раму двери



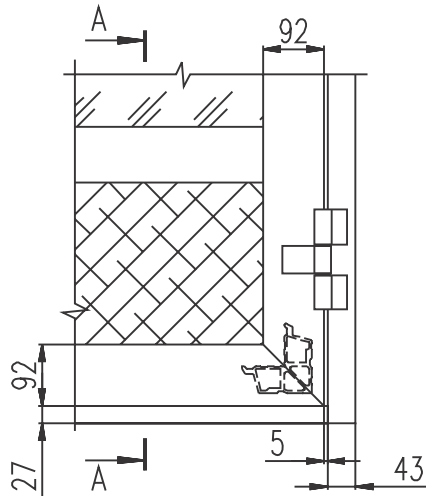
Установка порога КПТ7462
в раму двери



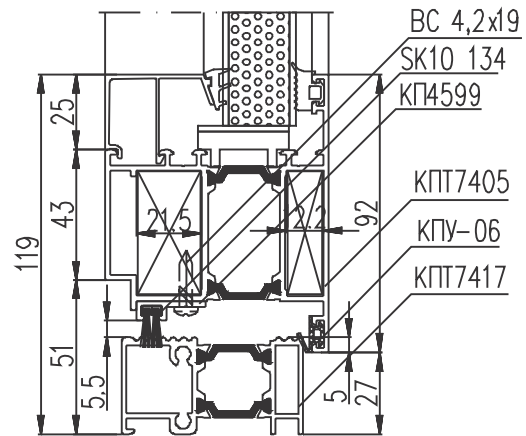
Варианты выполнения нижней перекладины двери

(открывание наружу)

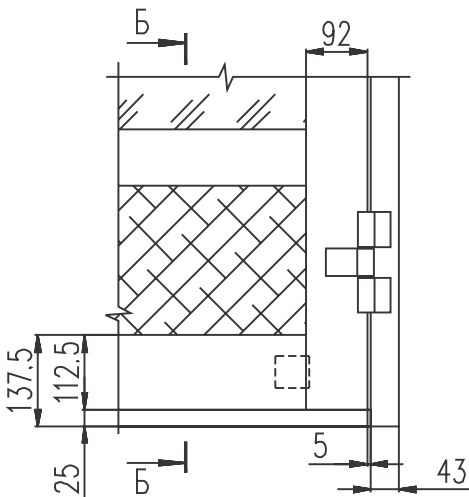
Из профиля КРТ7405
с притвором КР4599



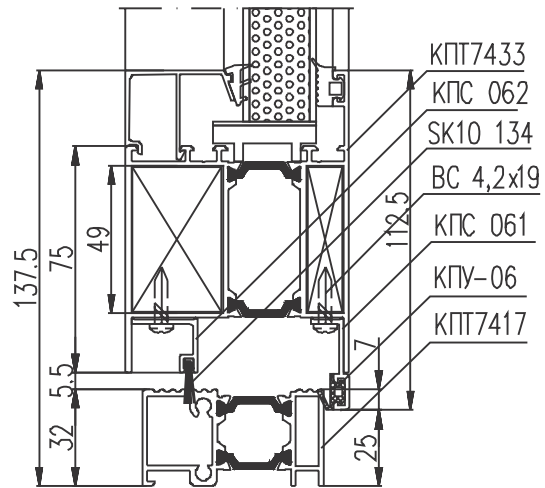
А - А



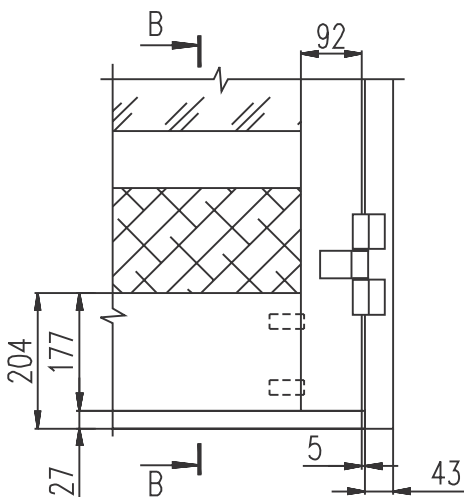
Из профиля КРТ7433
с притворами КРС 062 и КРС 061



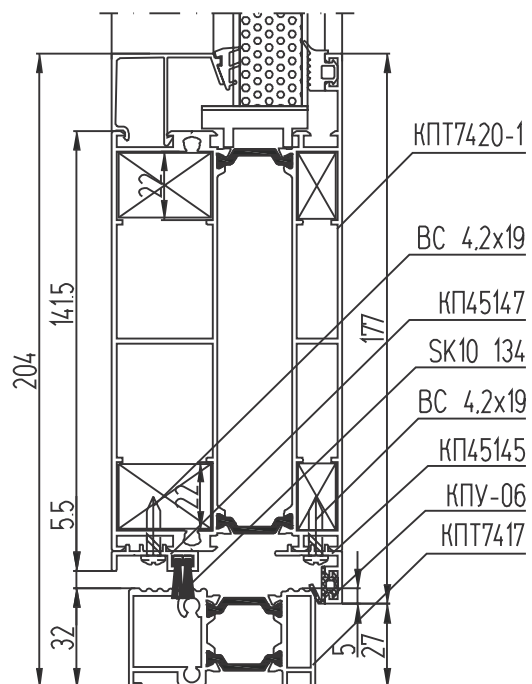
Б - Б



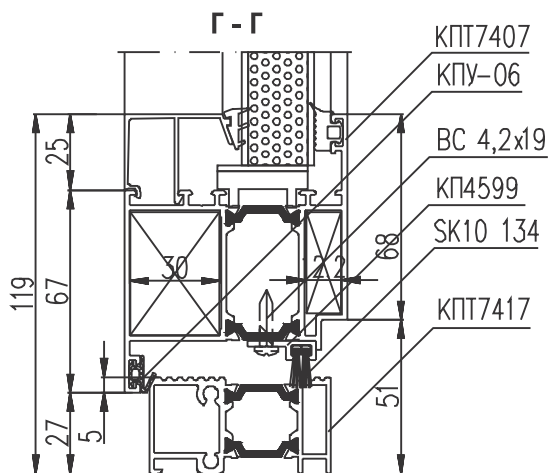
Из профиля КРТ7420-1
с притворами КР45147 и КР45145



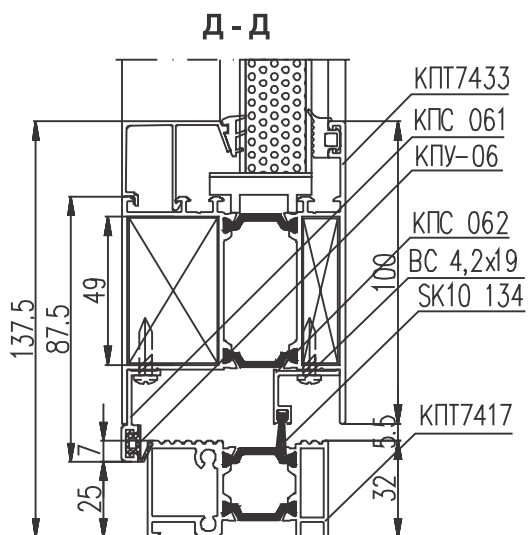
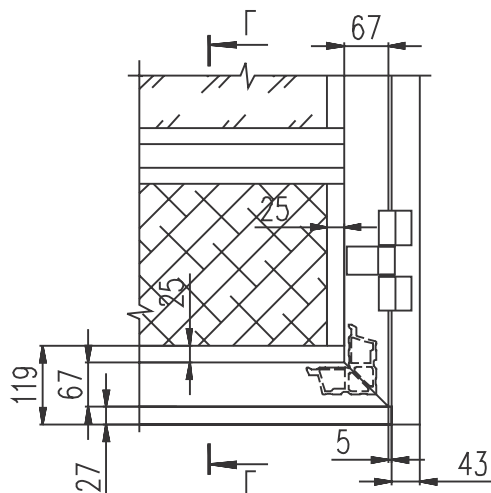
В - В



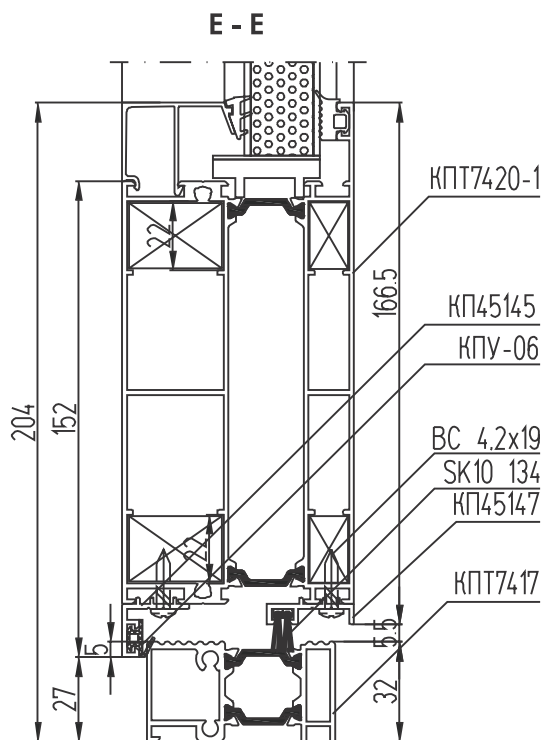
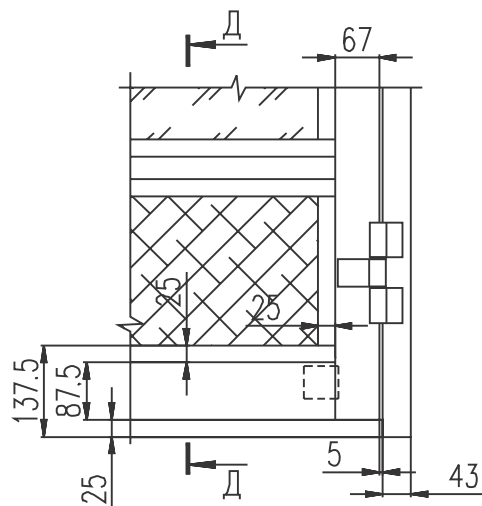
Варианты выполнения нижней перекладины двери (открывание внутрь)



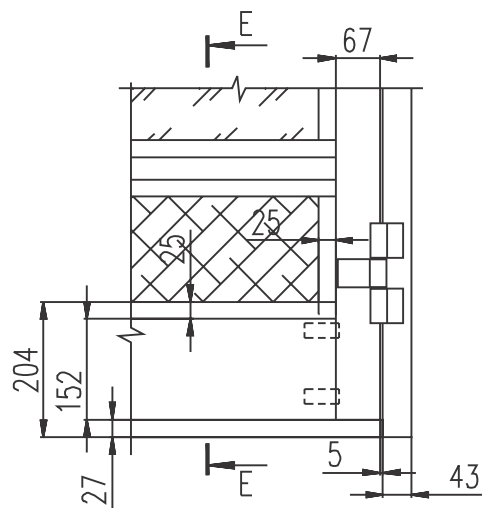
Из профиля КРТ7407
с притвором КП4599



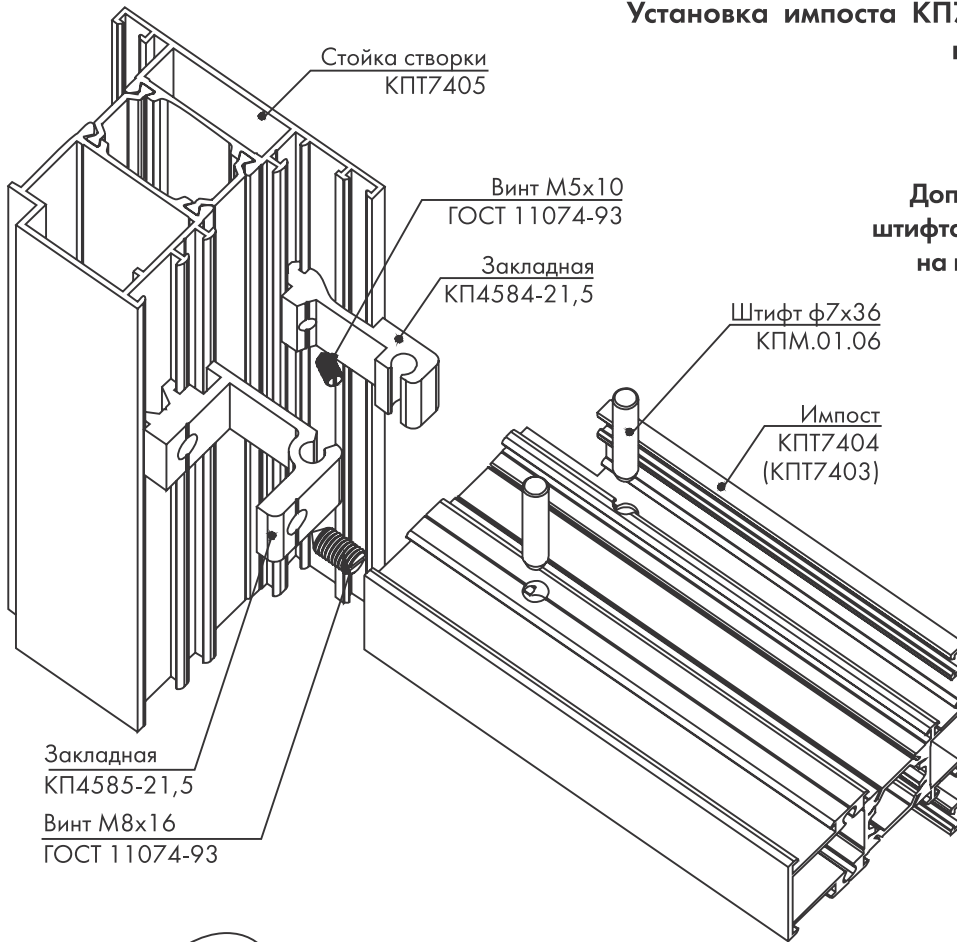
Из профиля КРТ7433
с притворами КПС 062 и КПС 061



Из профиля КРТ7420-1
с притворами КП45147 и КП45145



Установка импоста КП7404 (КПТ7403) в створку двери



Допускается замена
штифта ф7х36 КММ.01.06
на винт-конфирмат
ф7,2х28

Закладная
КП4585-21,5
Винт М8х16
ГОСТ 11074-93

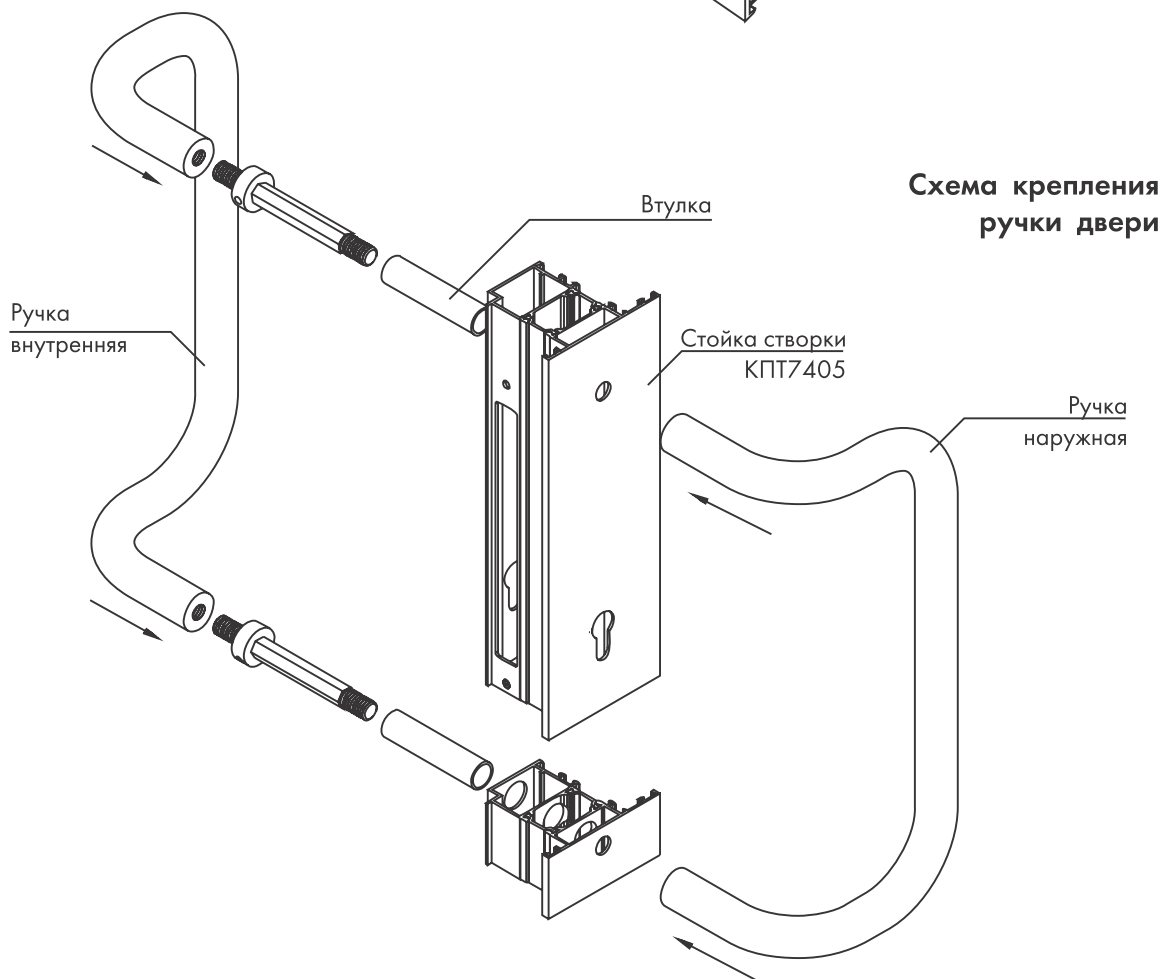
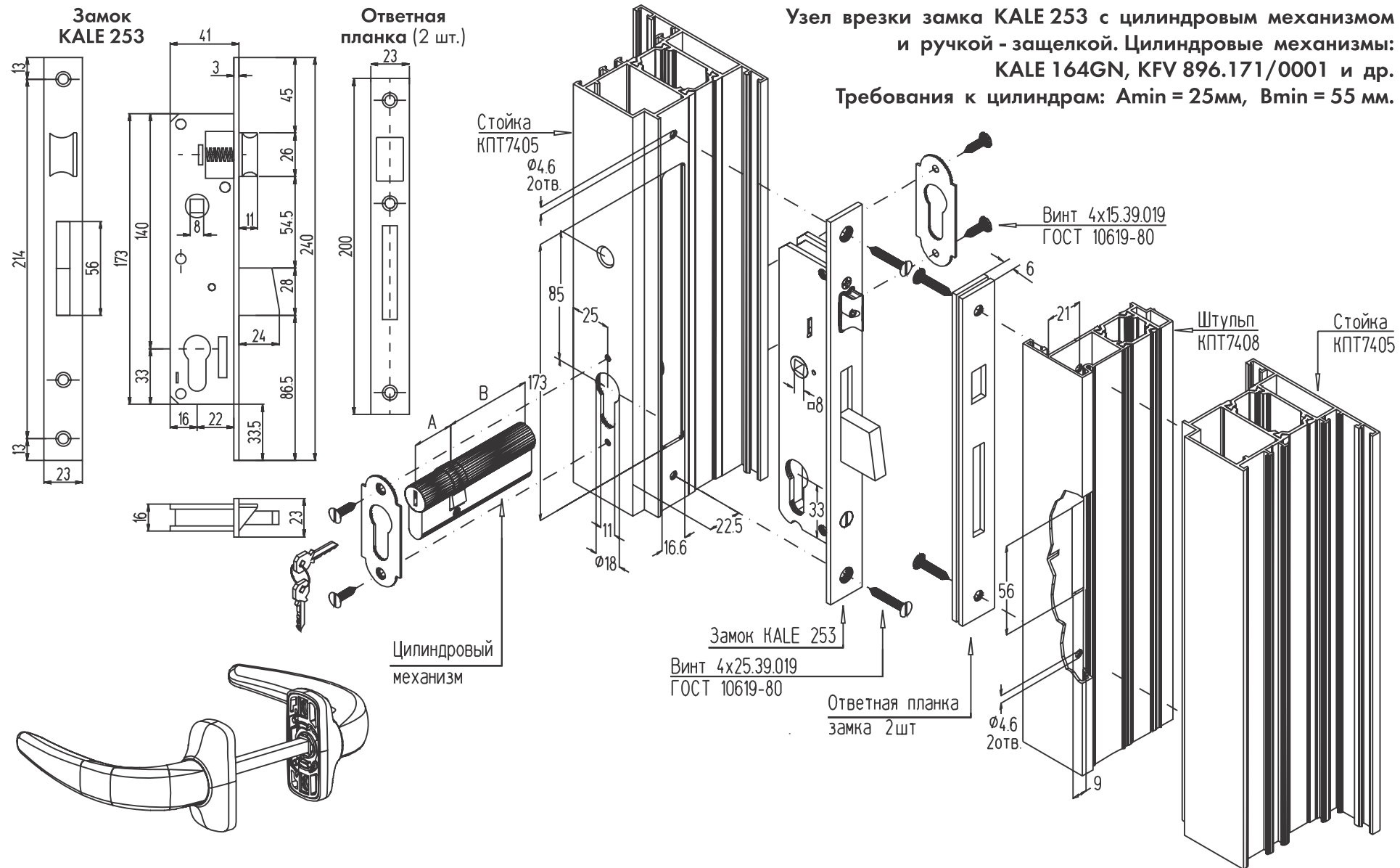
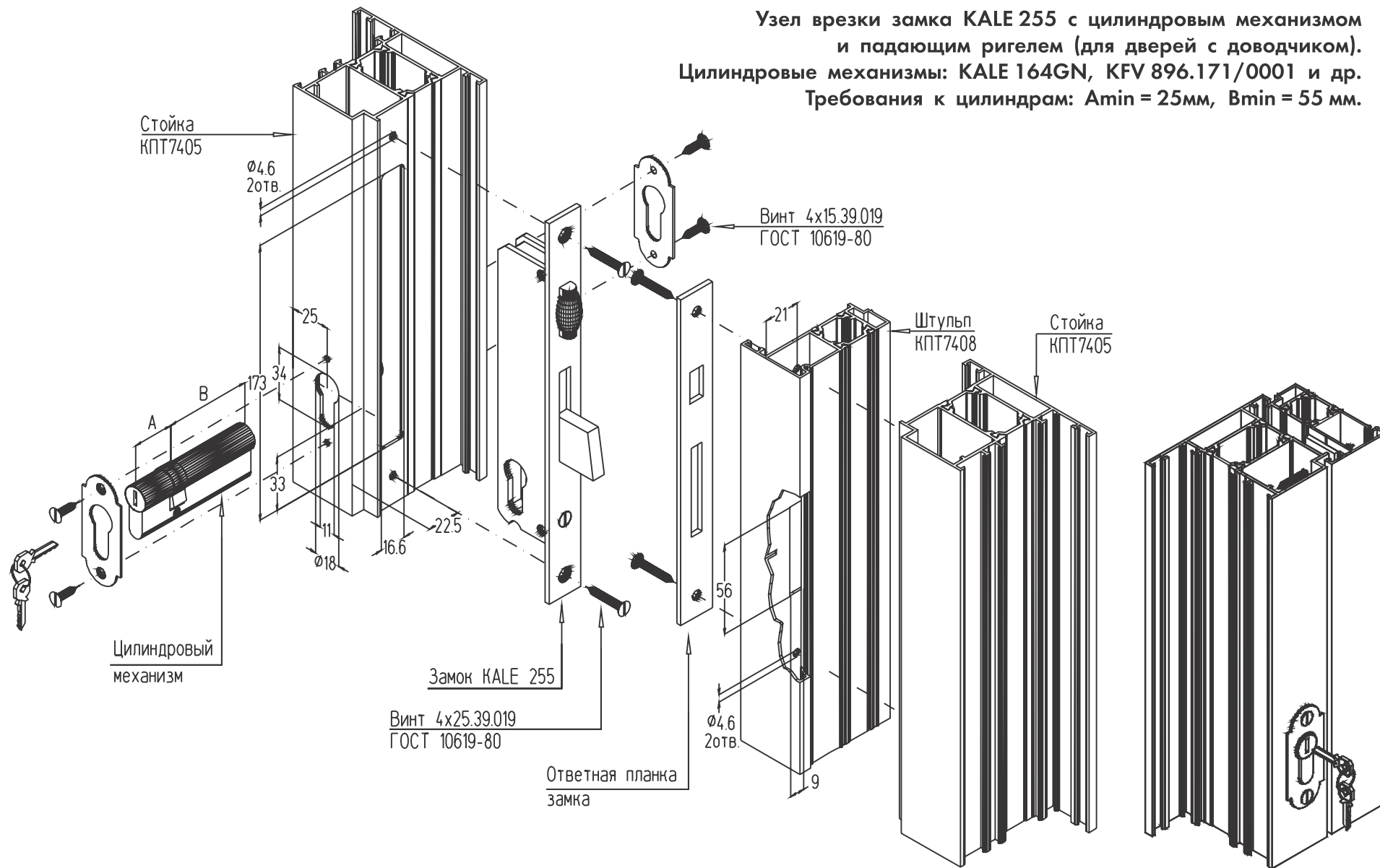


Схема крепления ручки двери



Узел врезки замка KALE 255 с цилиндрическим механизмом и падающим ригелем (для дверей с доводчиком).
 Цилиндрические механизмы: KALE 164GN, KFV 896.171/0001 и др.
 Требования к цилиндрам: $A_{min} = 25\text{мм}$, $B_{min} = 55\text{мм}$.



Установка скрытых петель Hahn VL-Band AL в двери

Скрытая петля "VL-Band AL" фирмы "Dr. Hahn" была испытана в профильных системах, до сих пор часто используемых в Центральной Европе, и убедительно прошла все внутренние проверки на качество. Четыре зарегистрированных во всем мире патента свидетельствуют о степени инновации этой скрытой петли фирмы "Dr. Hahn".



Широкий спектр применения

Скрытая петля "VL-Band AL" фирмы "Dr. Hahn" одинаково приспособлена для всех открывающихся вовнутрь и наружу профильных систем и применима при навешивании слева и справа. Также как и у аналога для стальных дверей, открывание двери возможно на 100%. Допустимый вес створки при использовании двух петель составляет, в зависимости от профиля, 120 кг.

С дополнительными деталями скрытая петля для алюминиевых дверей может выдерживать и значительно более тяжелый вес - например, при использовании в дверях для противопожарной защиты.

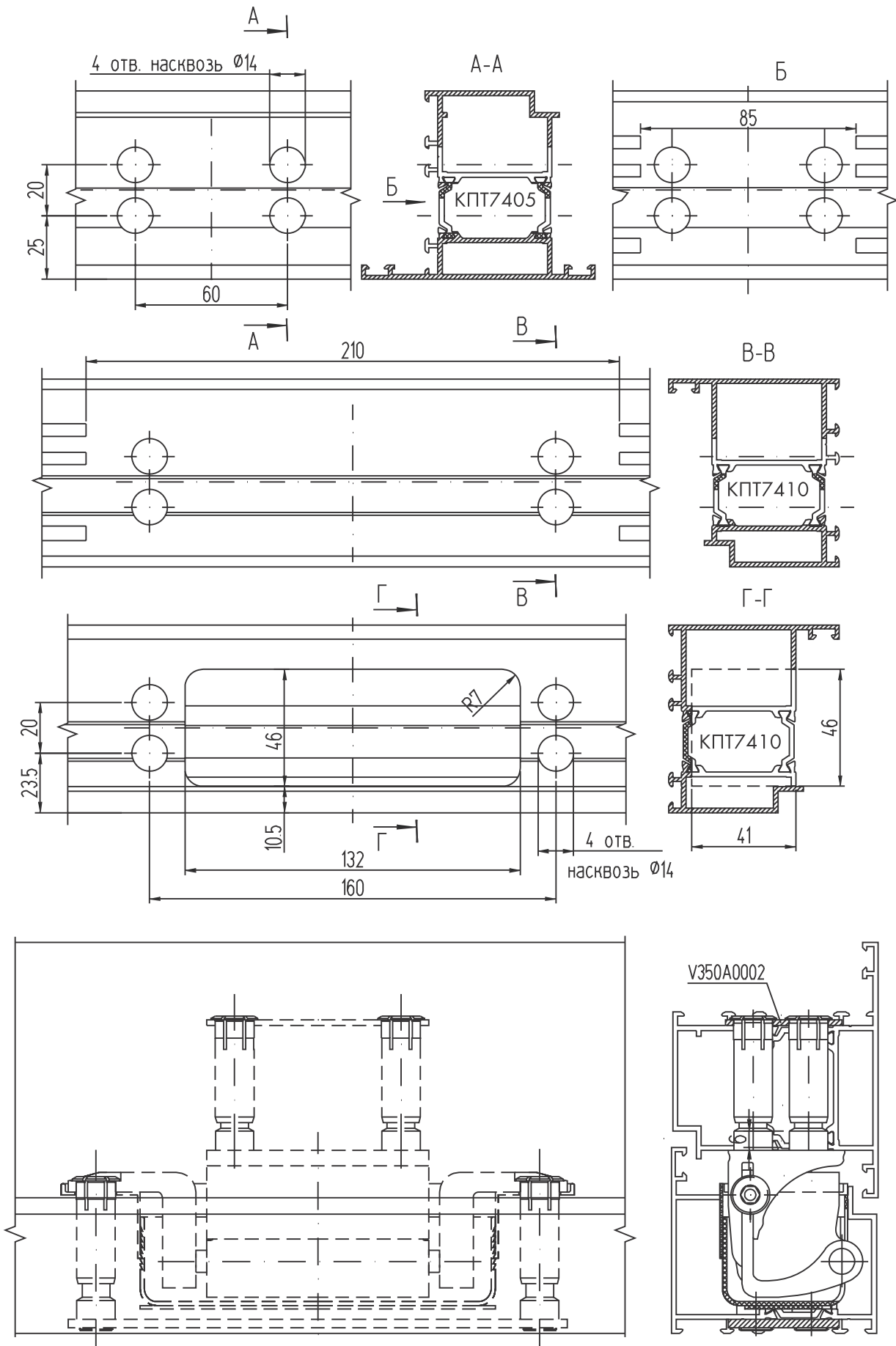
Для этого необходимо испытание предусмотренных комбинаций профилей. В дальнейшем скрытая петля для алюминевых дверей не требует абсолютно никакого обслуживания. Также и регулировка крайне проста. На установленной двери петля может быть смещена по горизонтали на ± 2 мм и по вертикали на ± 3 мм.

По причине особой геометрии центров вращения никаких проблем перекоса на стороне замка ни у одной из испытанных до сих пор комбинаций дверных профилей не возникает. Учитываются также повышенные предписания по теплозащите:

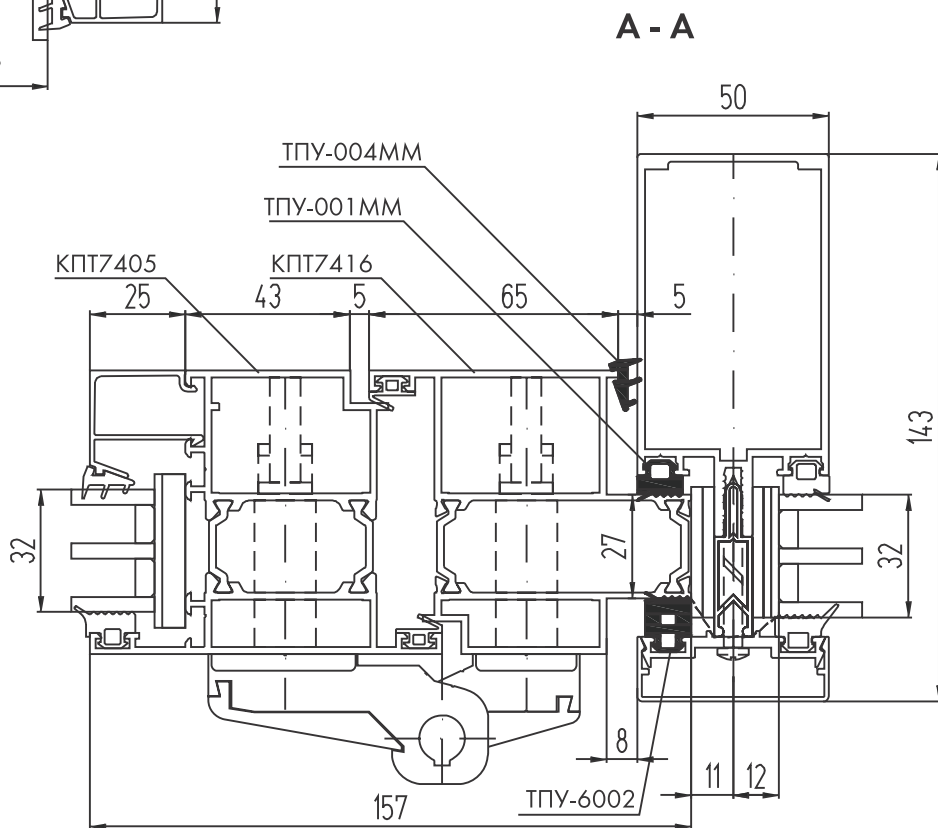
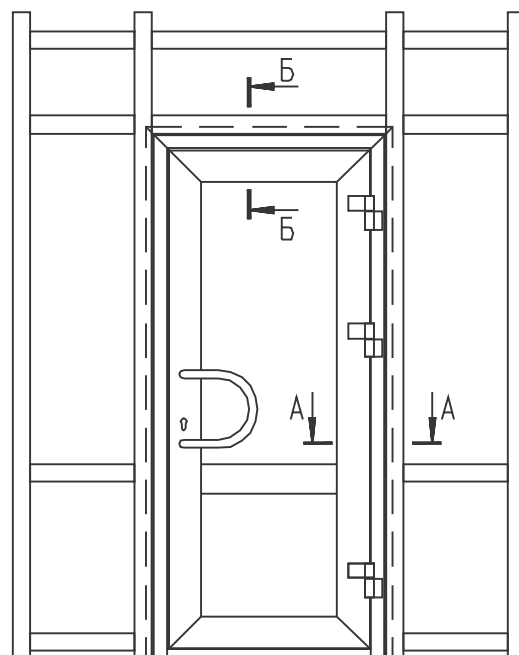
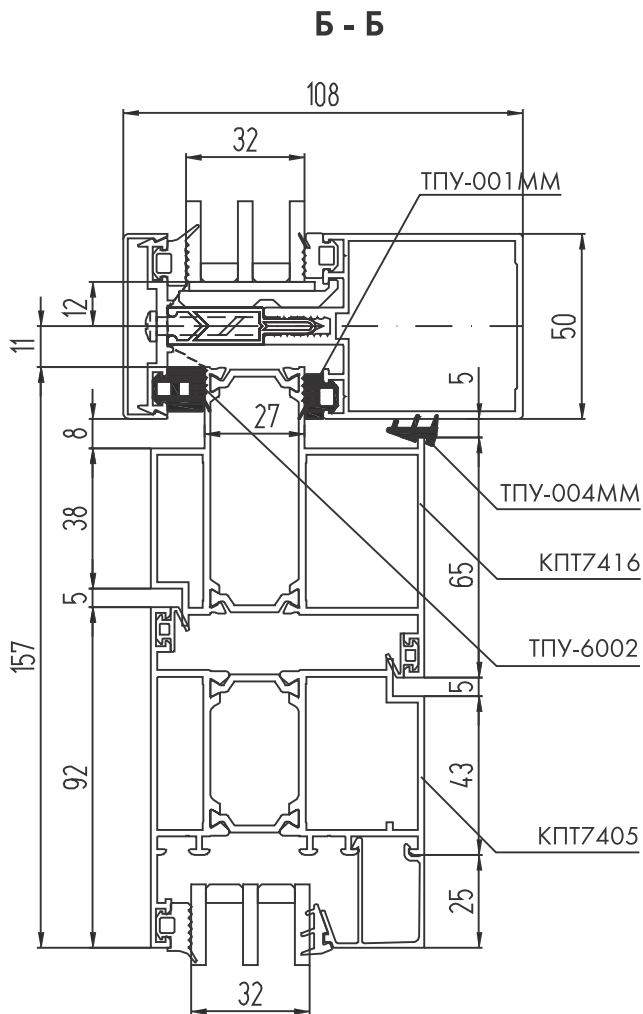
"Hahn VL-Band AL" используется при сквозном уплотнении и запирает необходимые для упора отверстия за счет применения переменного пластмассового вкладыша.

Изготовителям дверей петля для быстрой и простой установки поставляется заранее полностью собранной. Монтаж осуществляется сначала на створке двери. Корпус петли затем вставляется в раму и с помощью особенно прочных втулок фиксируется и привинчивается. Новая скрытая петля для алюминиевых дверей фирмы Hahn пользуется особым спросом у архитекторов, которые при планировании своих объектов придают значение бескомпромиссной эстетике, при этом уделяя большое внимание долговечности применяемых дверных петель и предъявляя высокие требования к надежности.

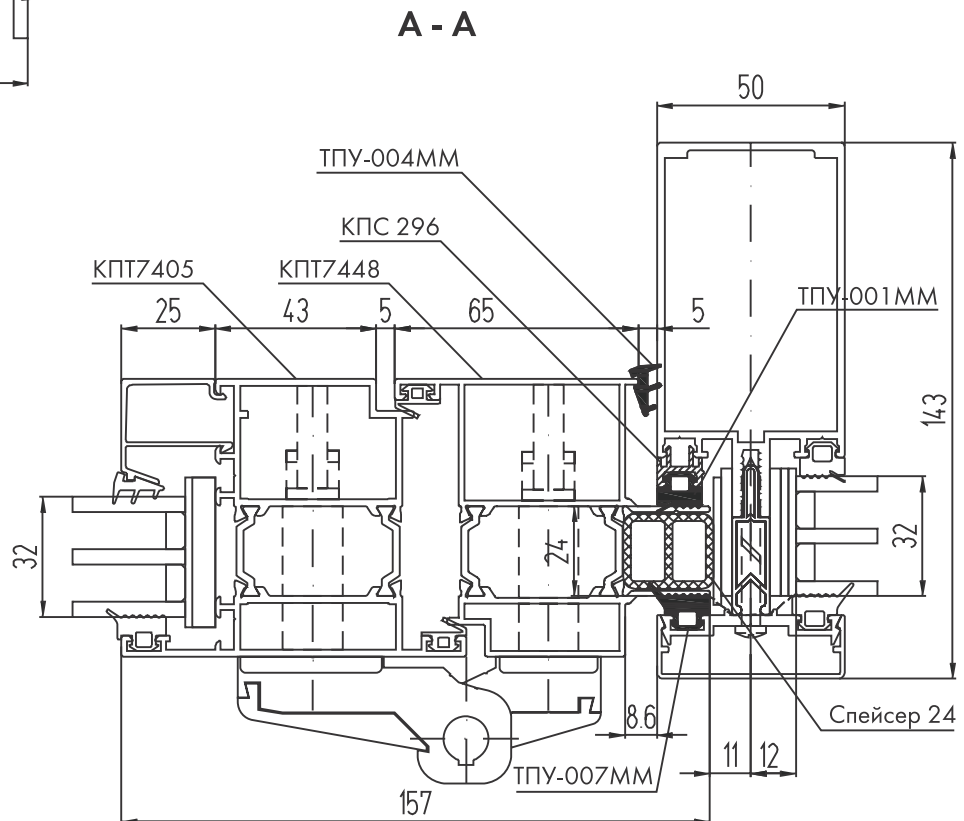
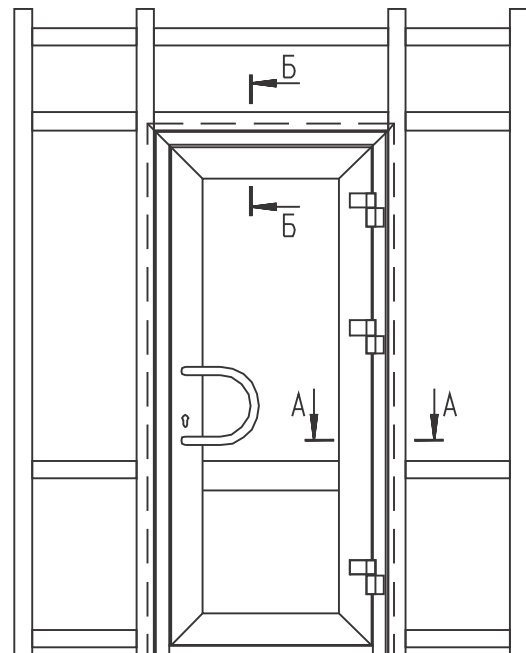
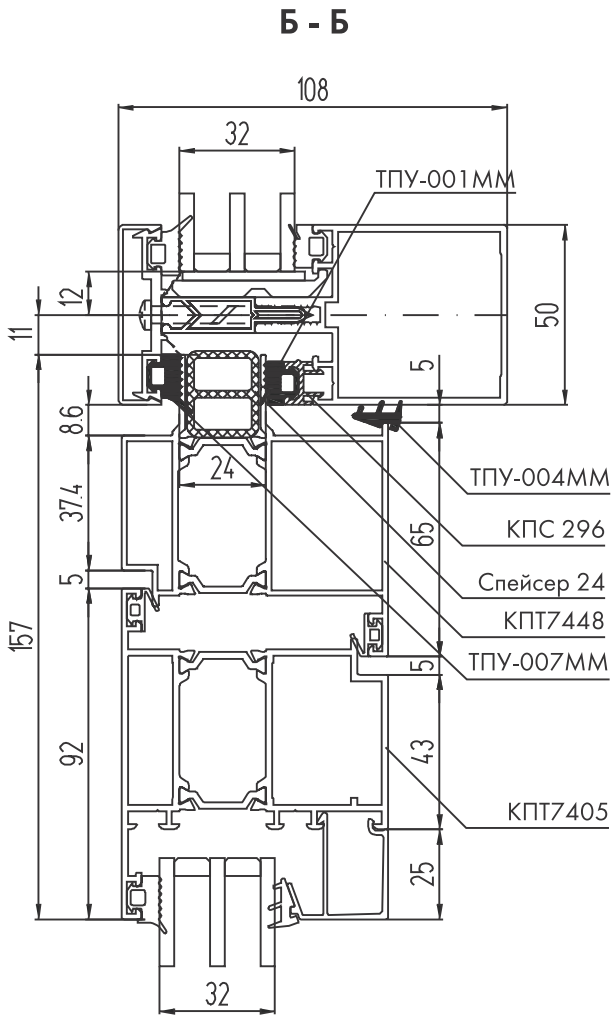
Установка скрытых петель Hahn VL-Band AL в двери



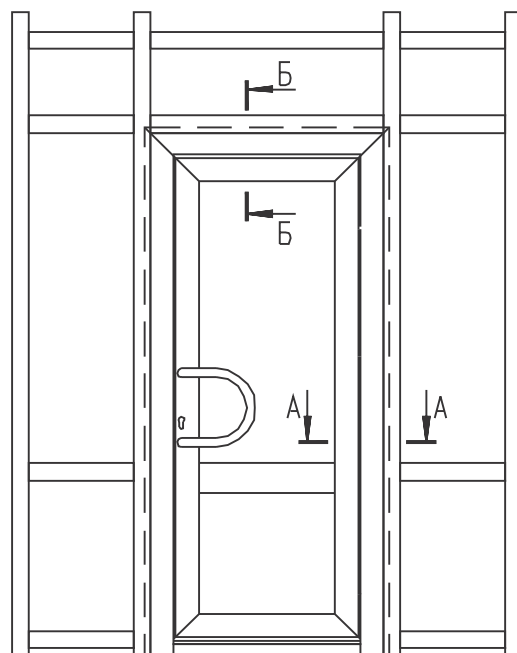
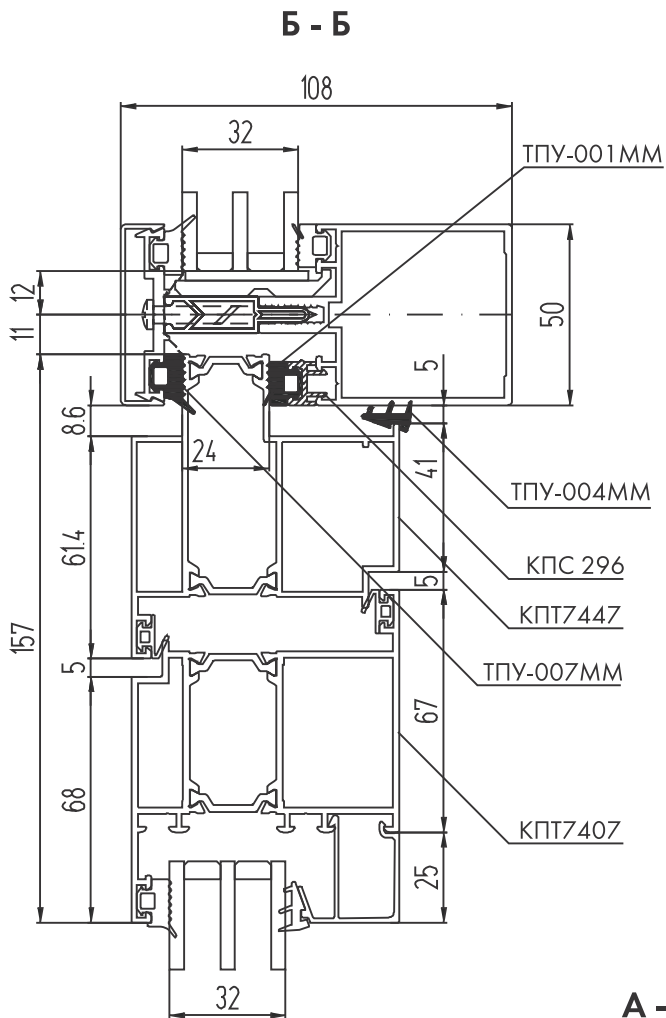
Монтаж двери в витраж КП50 с открыванием наружу (со стеклопакетом 32 мм)



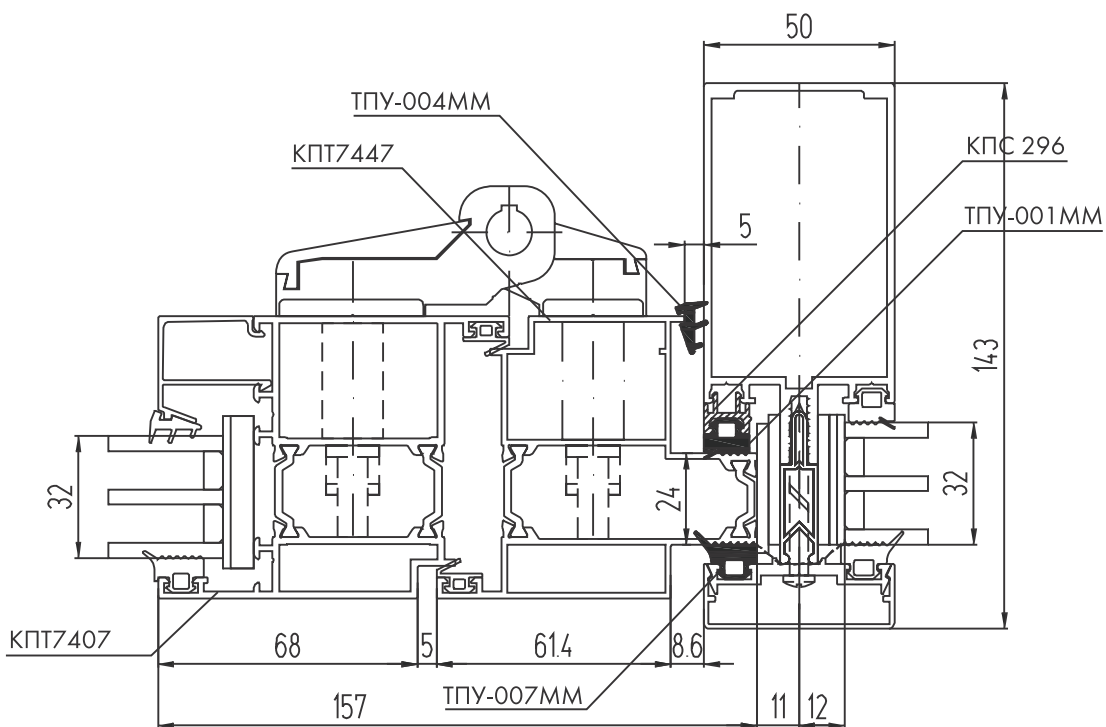
Монтаж двери в витраж КП50 с открыванием наружу (со стеклопакетом 32 мм)



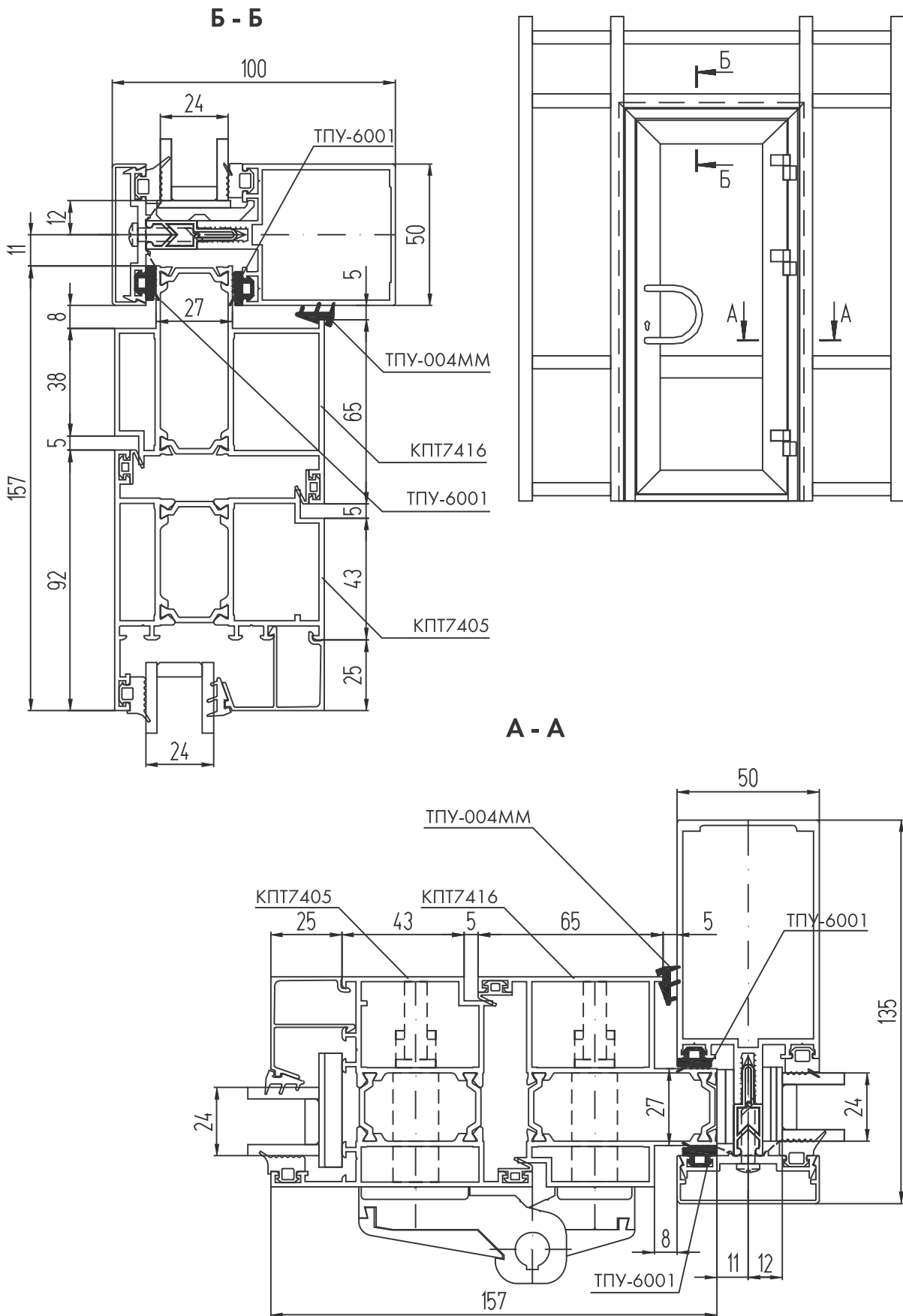
Монтаж двери в витраж КП50 с открыванием внутрь (со стеклопакетом 32 мм)



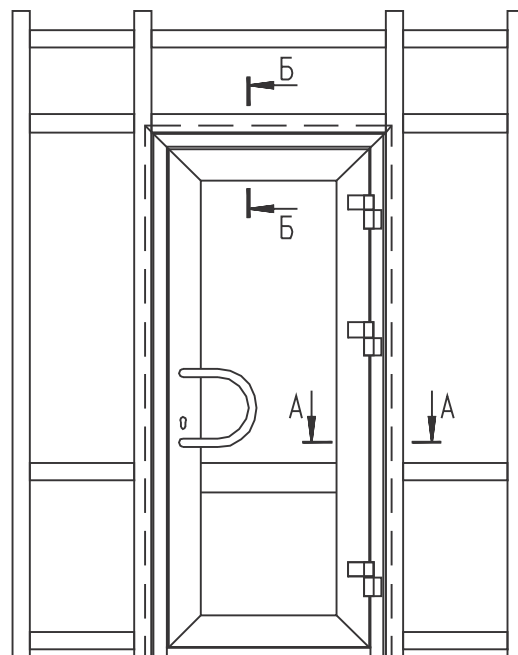
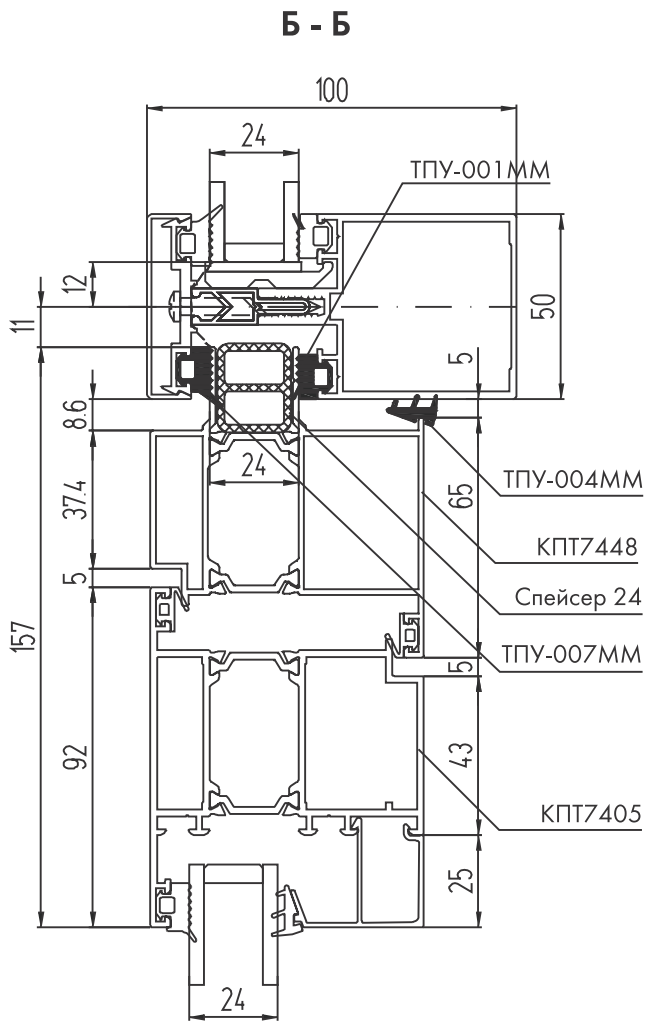
А - А



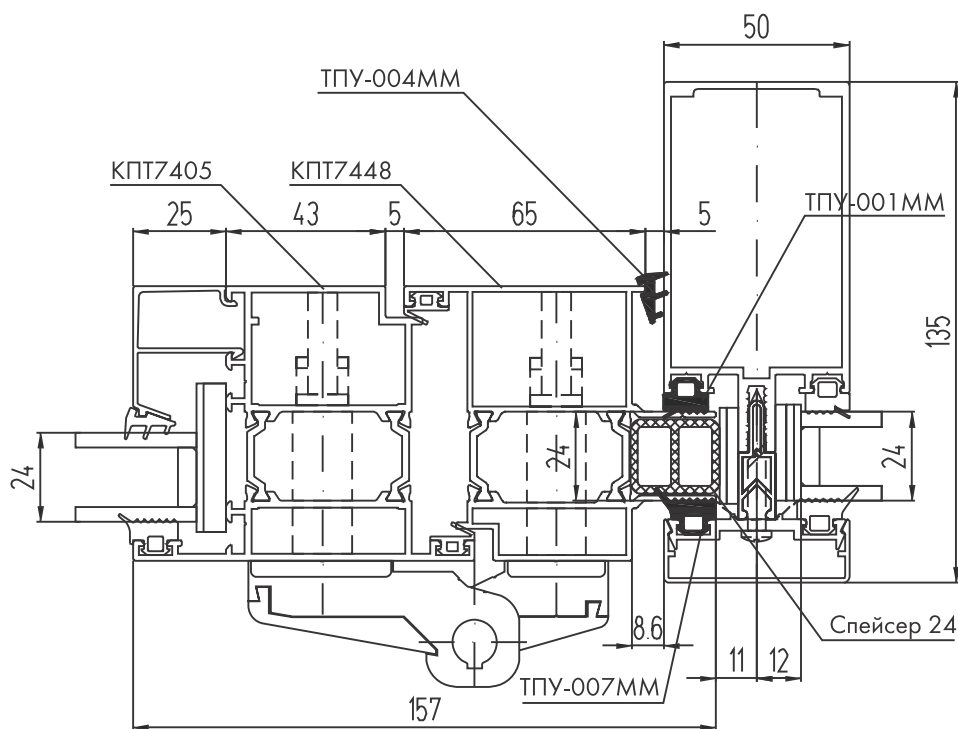
Монтаж двери в витраж КП50 с открыванием наружу (со стеклопакетом 24 мм)



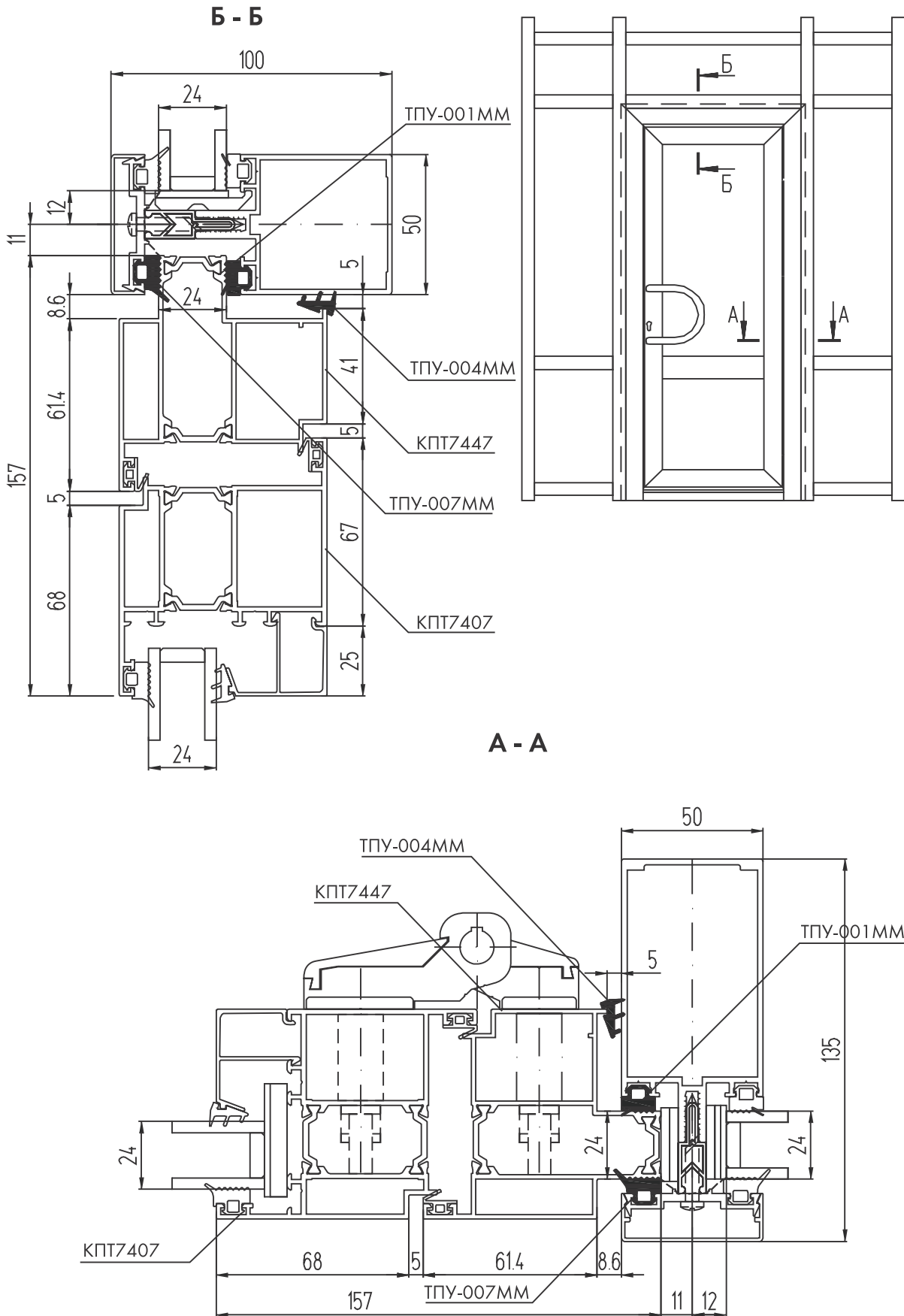
Монтаж двери в витраж КП50 с открыванием наружу (со стеклопакетом 24 мм)



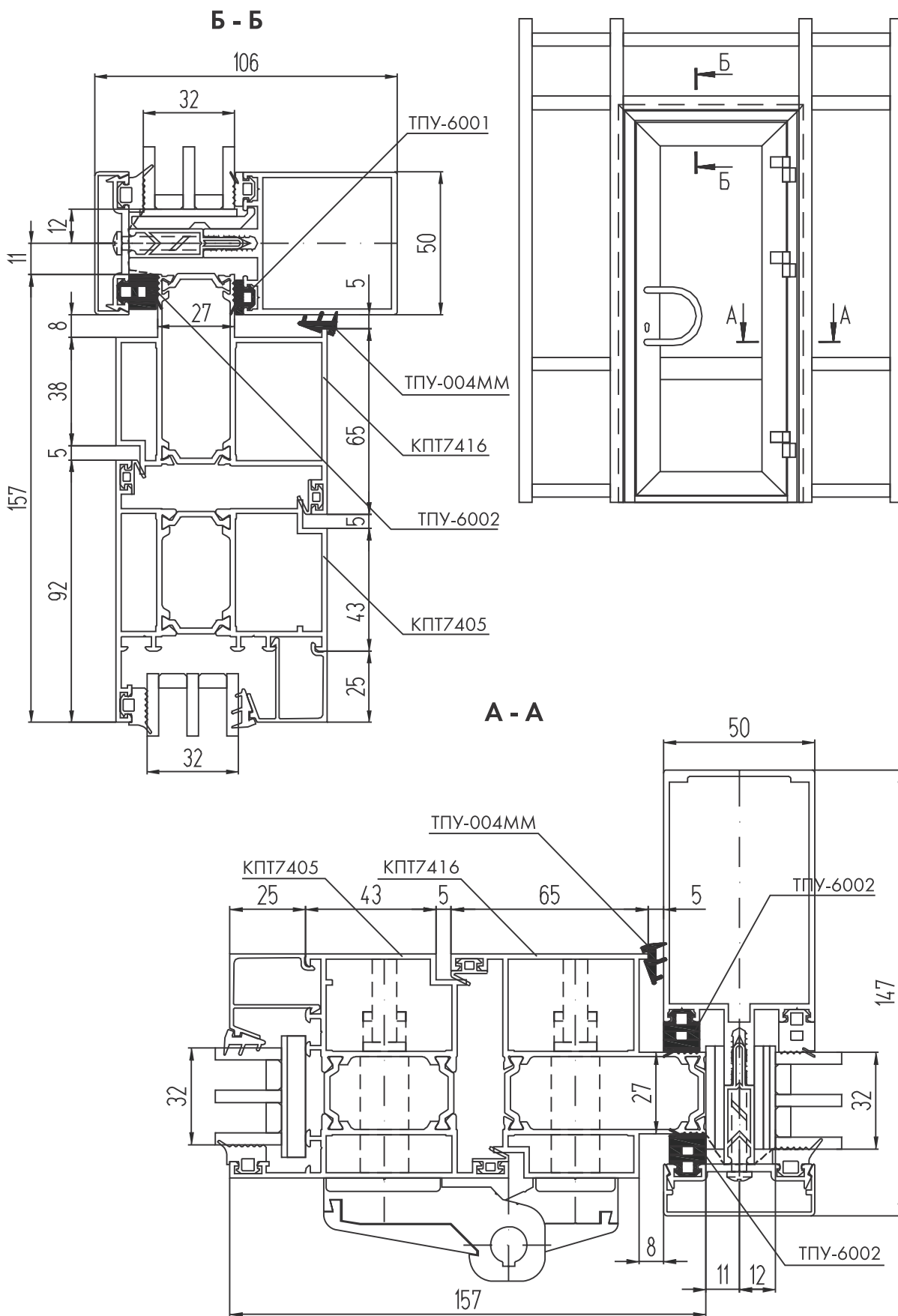
А - А



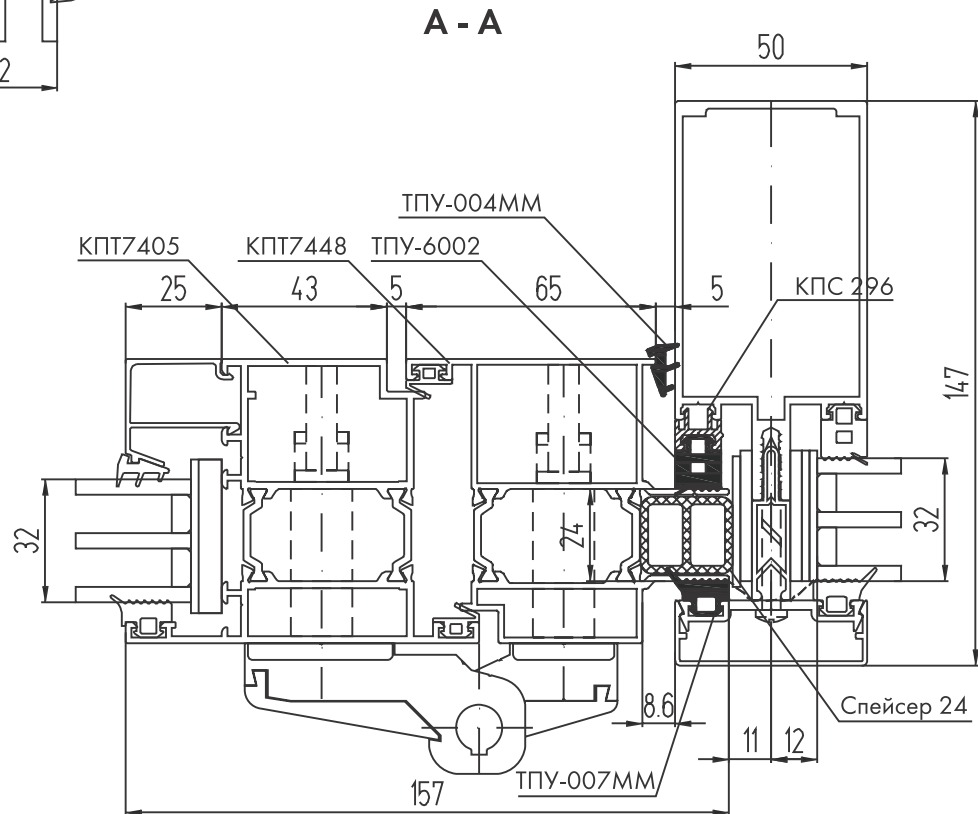
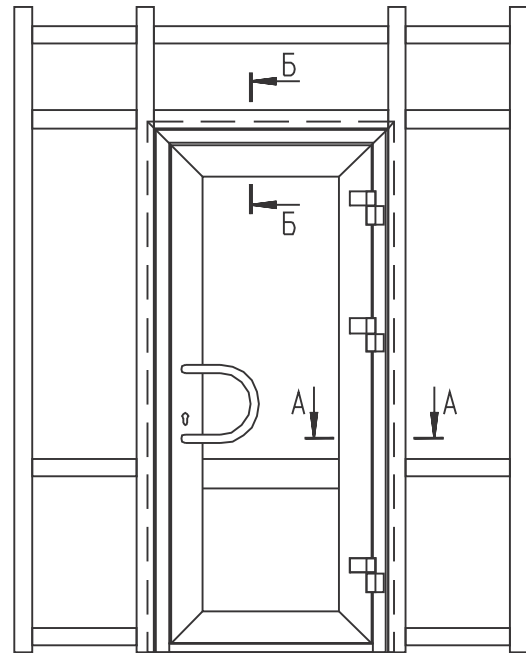
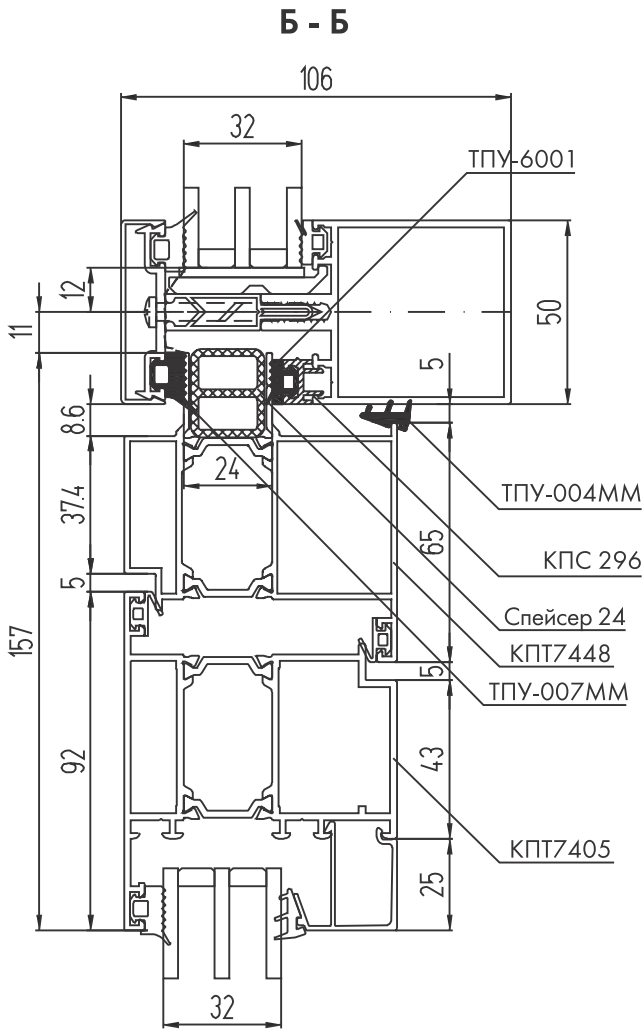
Монтаж двери в витраж КП50 с открыванием внутрь (со стеклопакетом 24 мм)



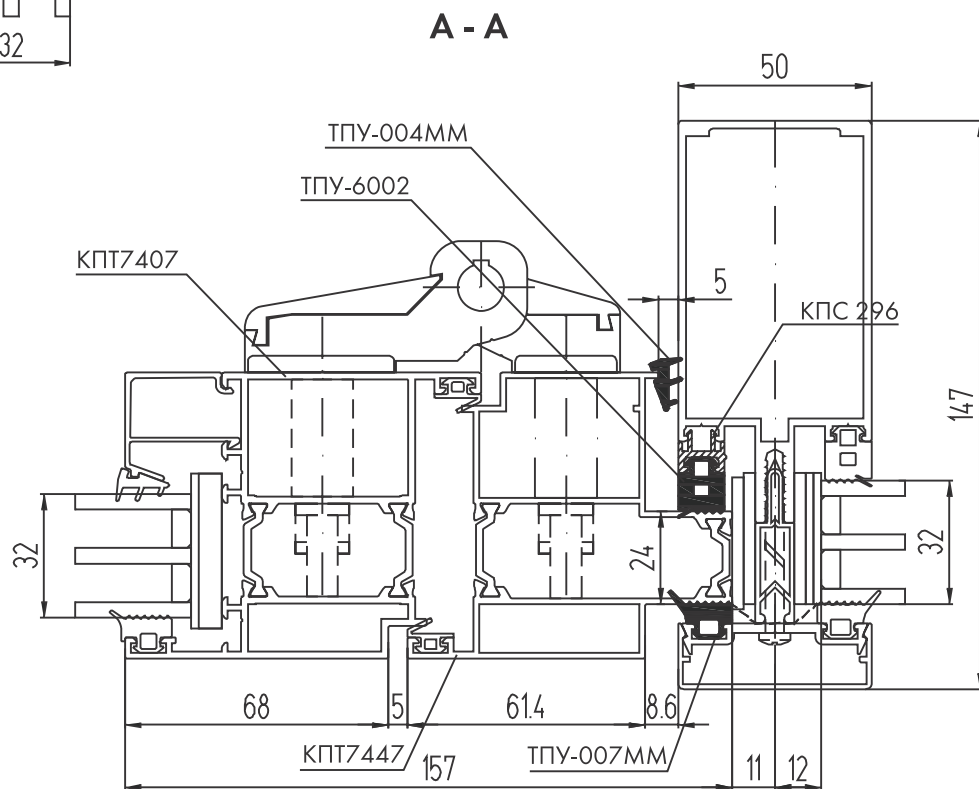
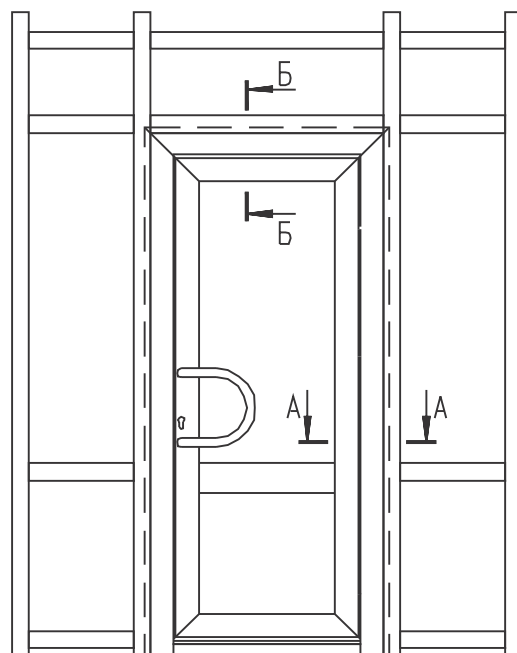
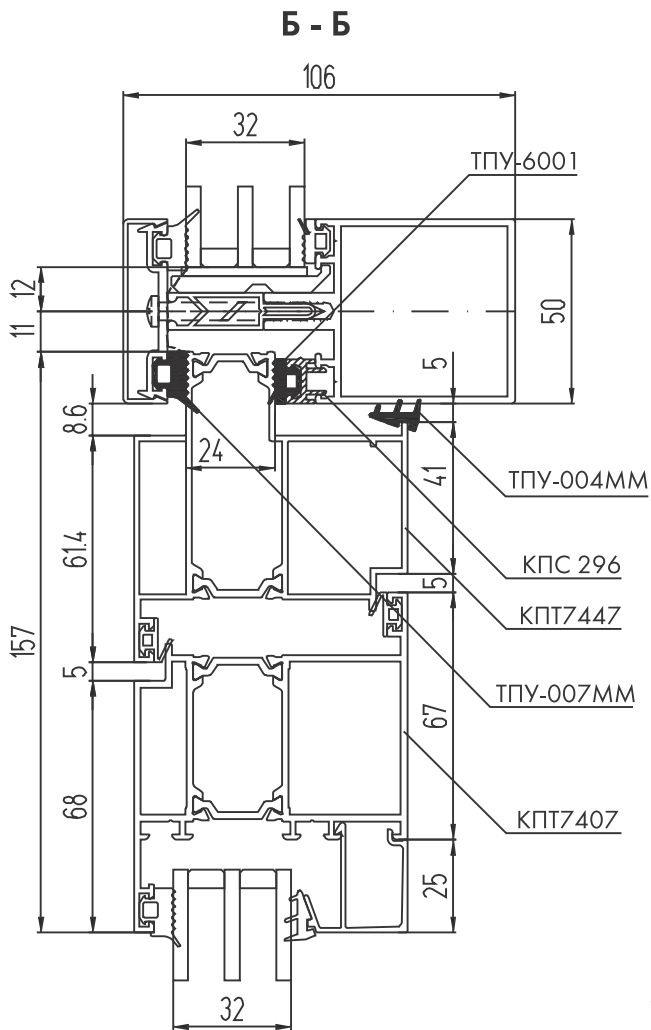
Монтаж двери в витраж КП50К с открыванием наружу (со стеклопакетом 32 мм)



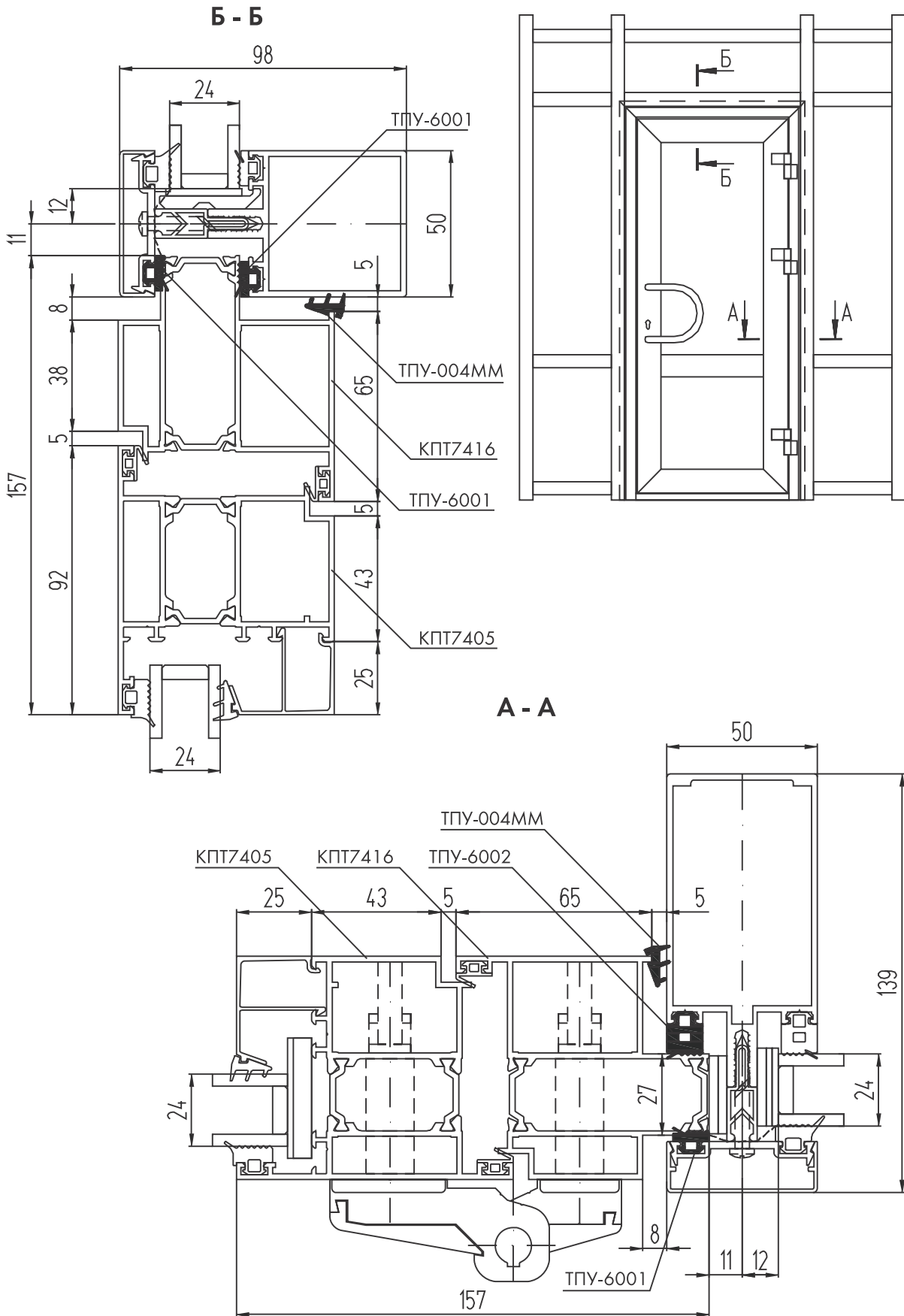
Монтаж двери в витраж КП50К с открыванием наружу (со стеклопакетом 32 мм)



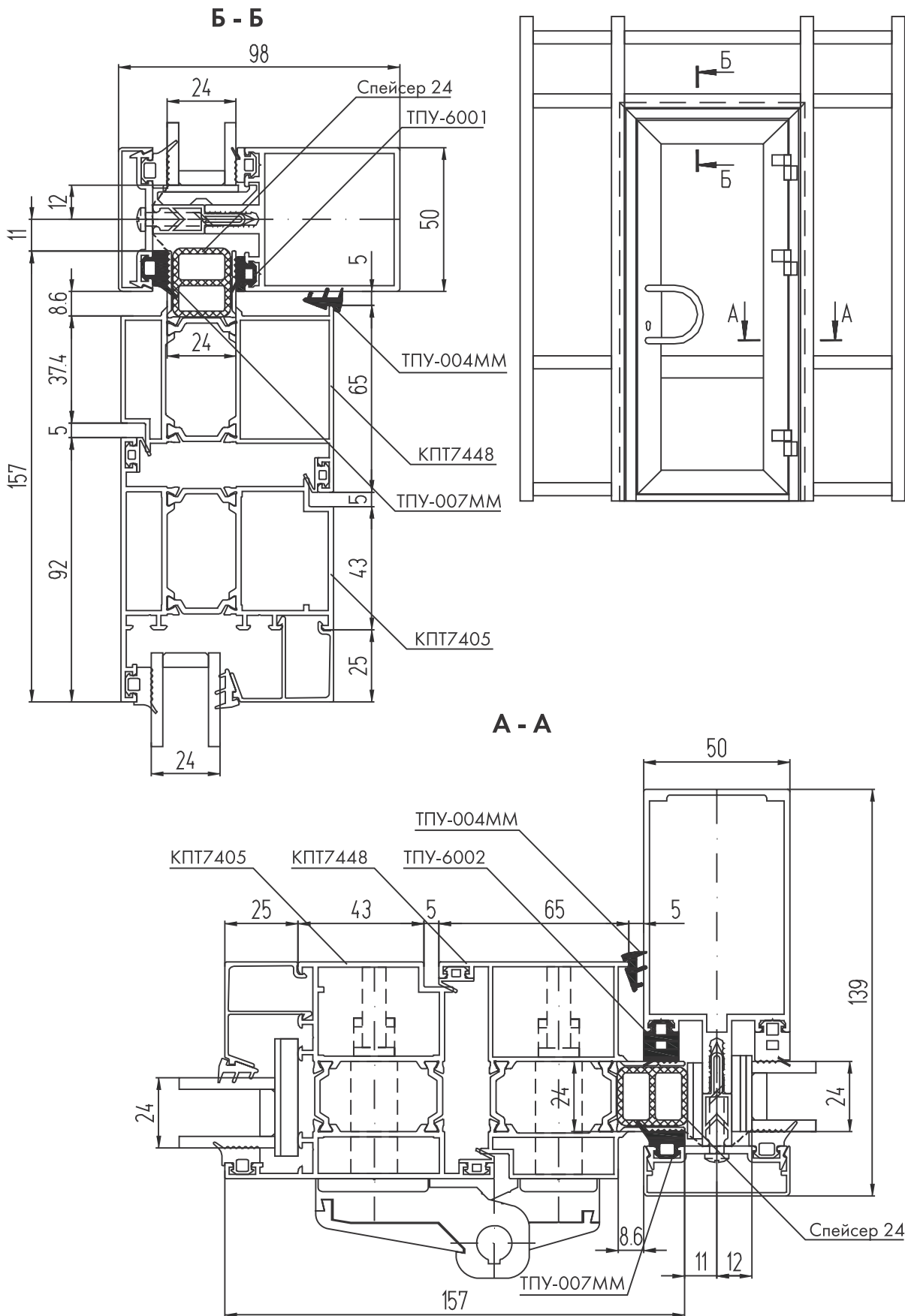
Монтаж двери в витраж КП50К с открыванием внутрь (со стеклопакетом 32 мм)



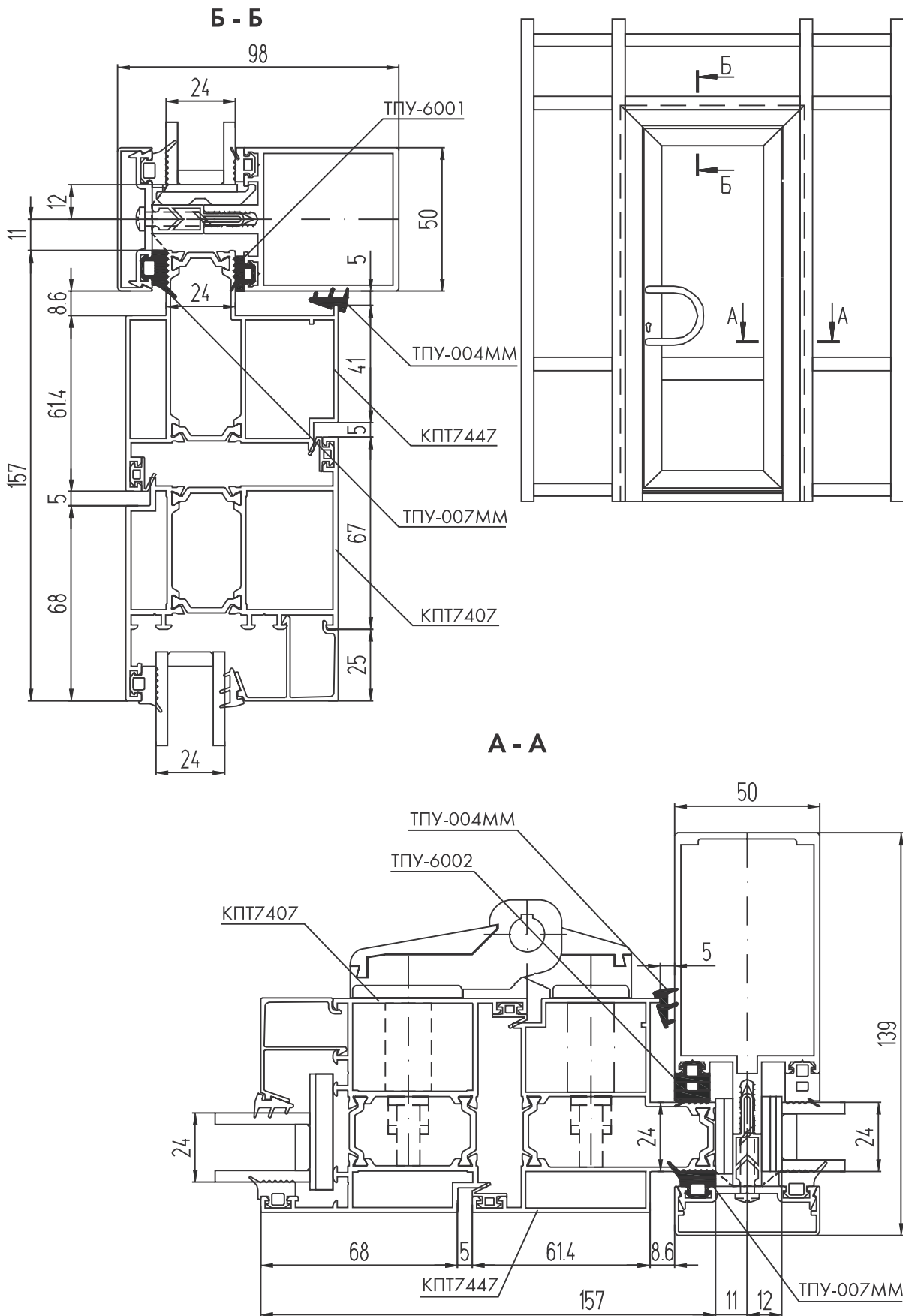
Монтаж двери в витраж КП50К с открыванием наружу (со стеклопакетом 24 мм)



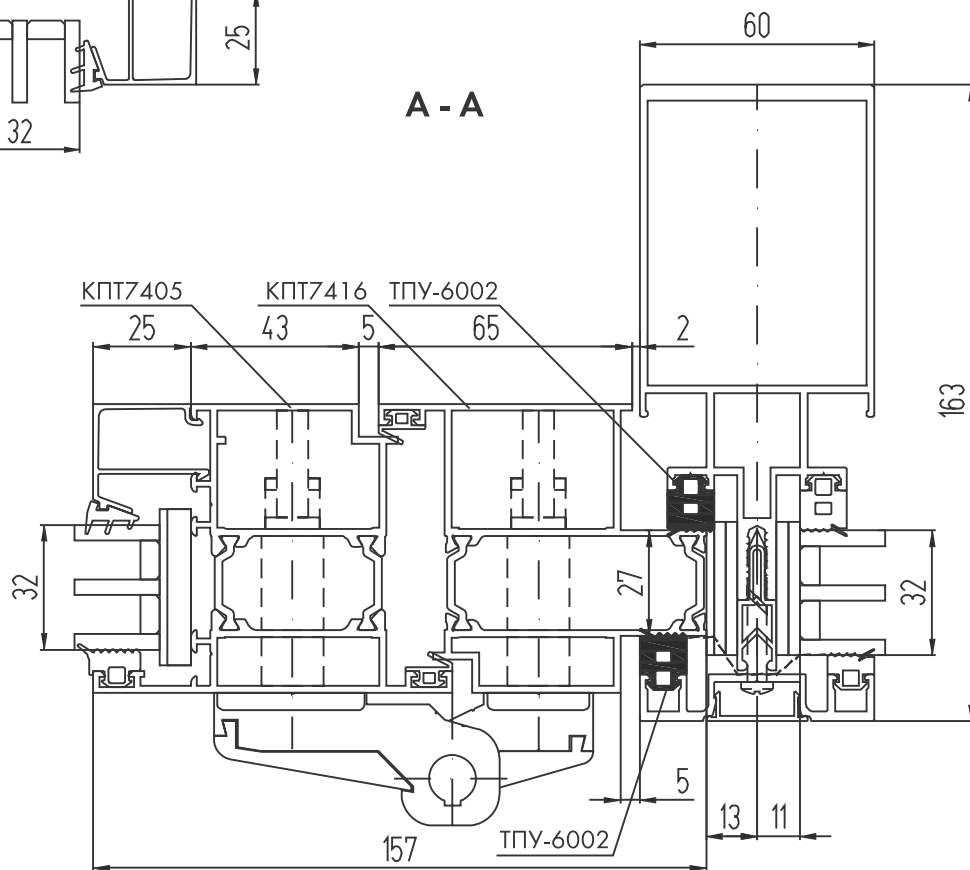
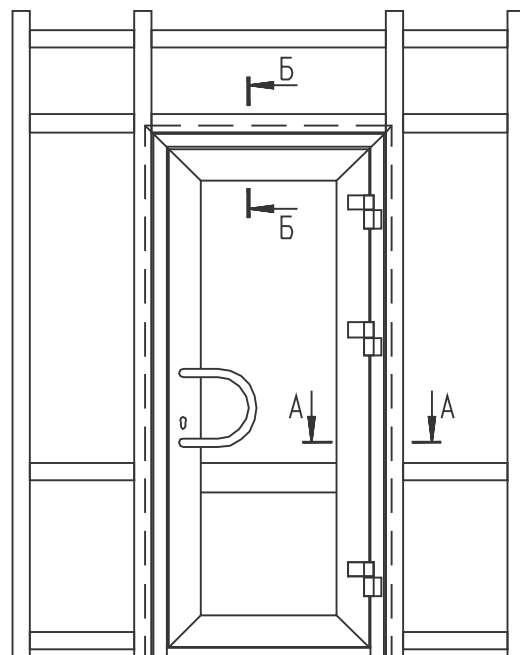
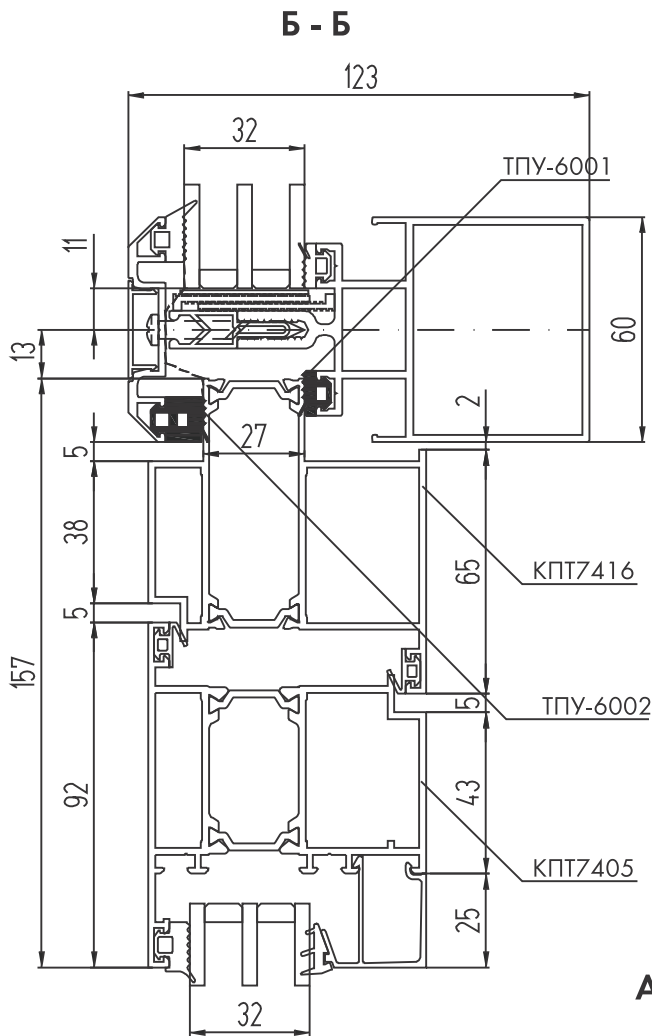
Монтаж двери в витраж КП50К с открыванием наружу (со стеклопакетом 24 мм)



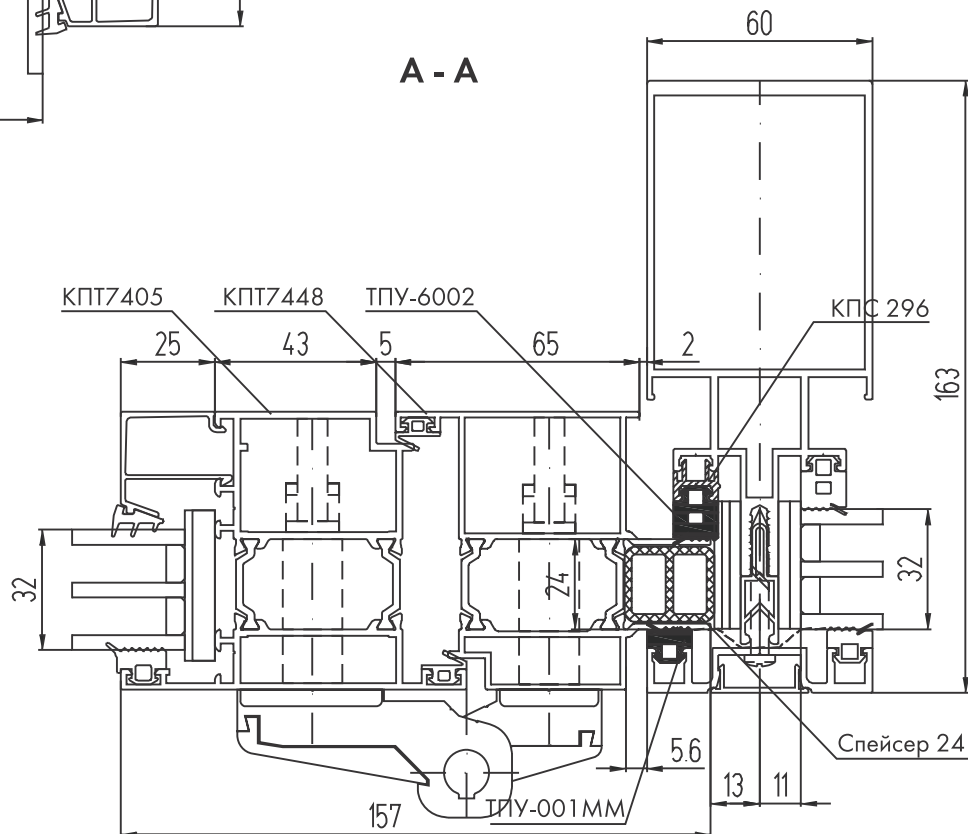
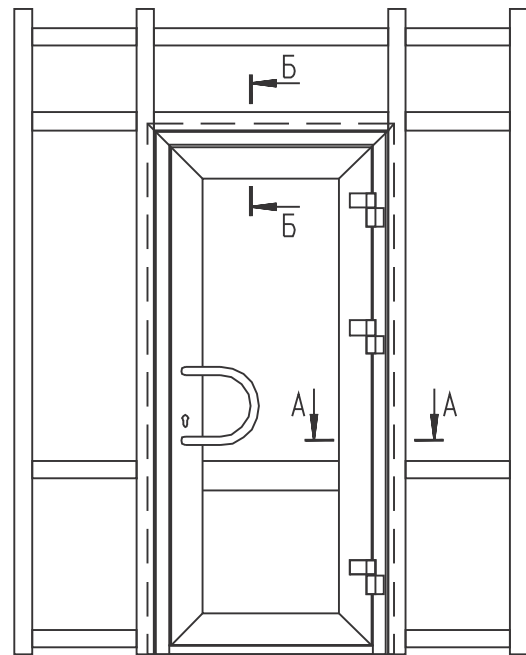
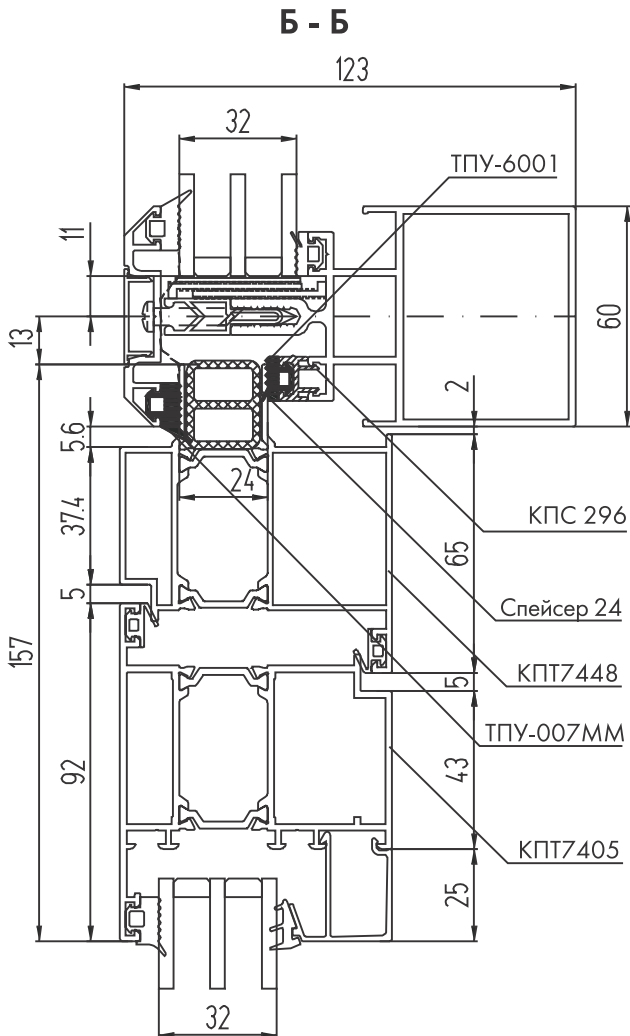
Монтаж двери в витраж КП50К с открыванием внутрь (со стеклопакетом 24 мм)



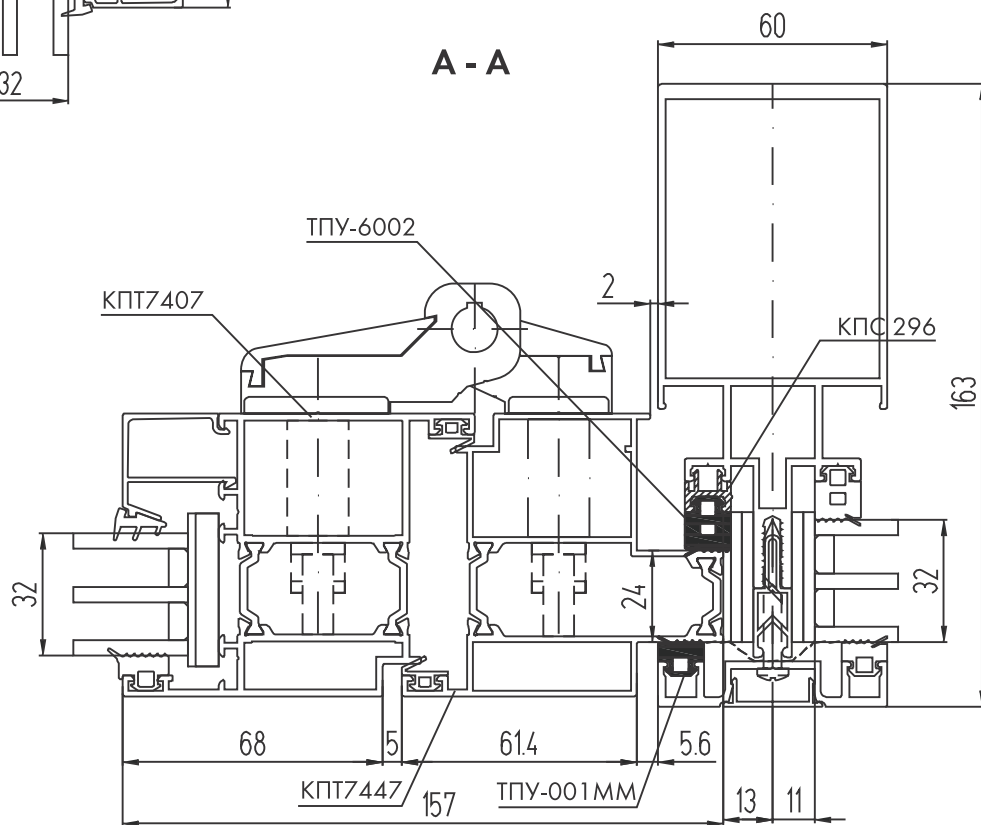
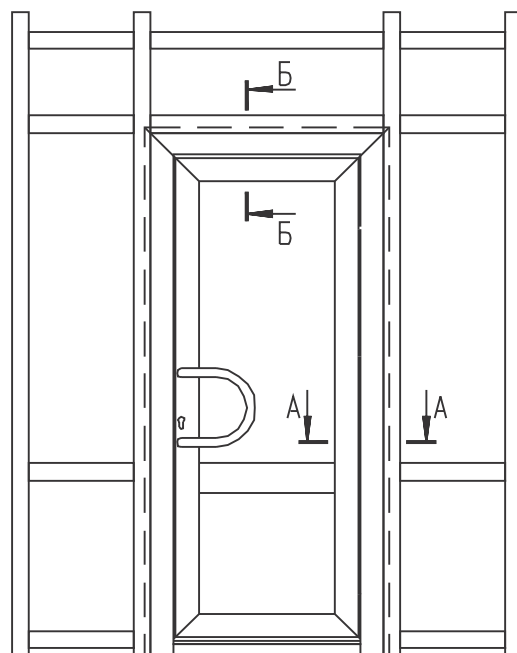
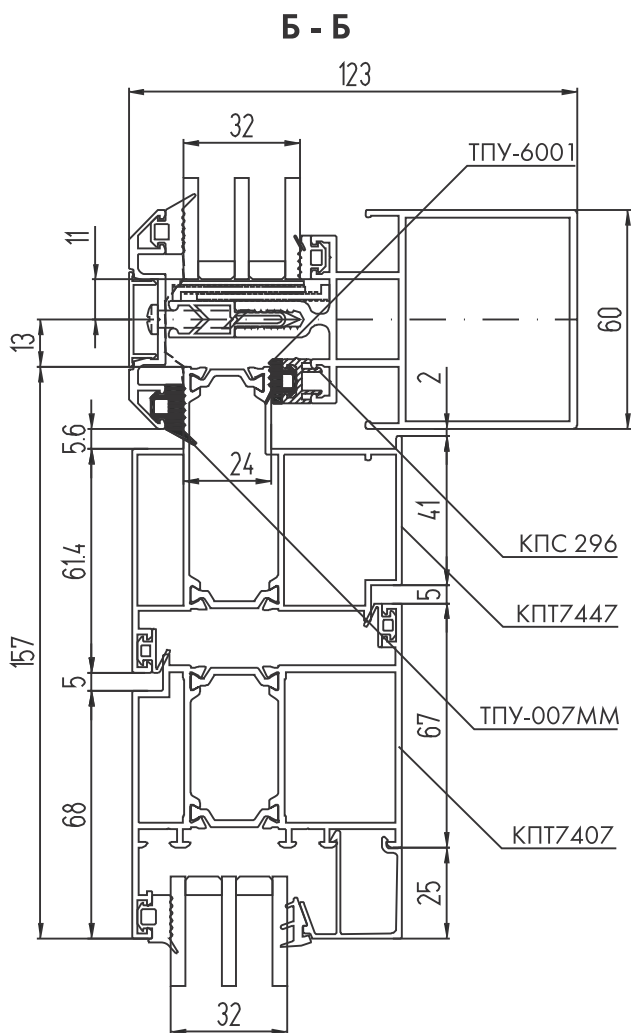
Монтаж двери в витраж КП60 с открыванием наружу (со стеклопакетом 32 мм)



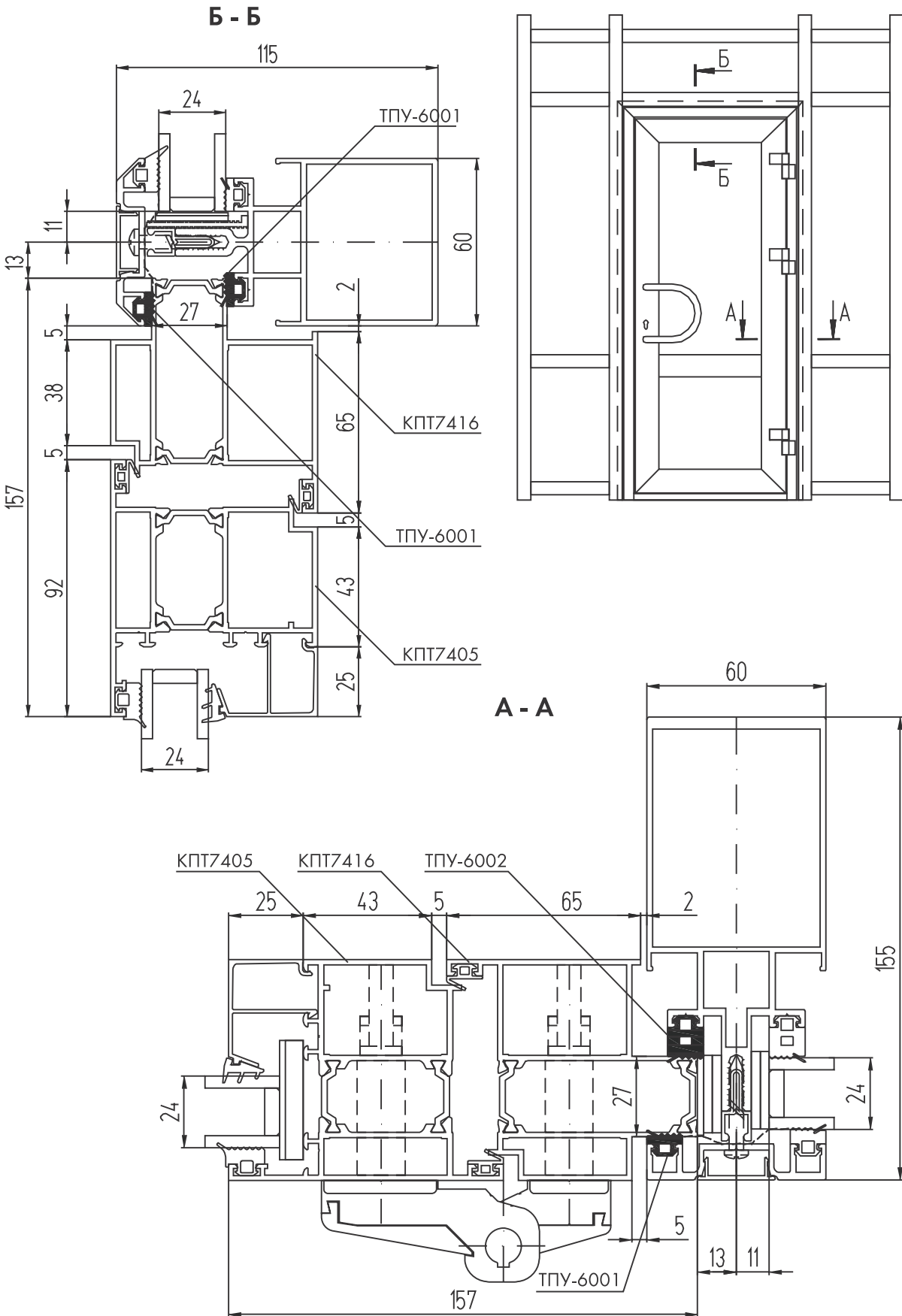
Монтаж двери в витраж КП60 с открыванием наружу (со стеклопакетом 32 мм)



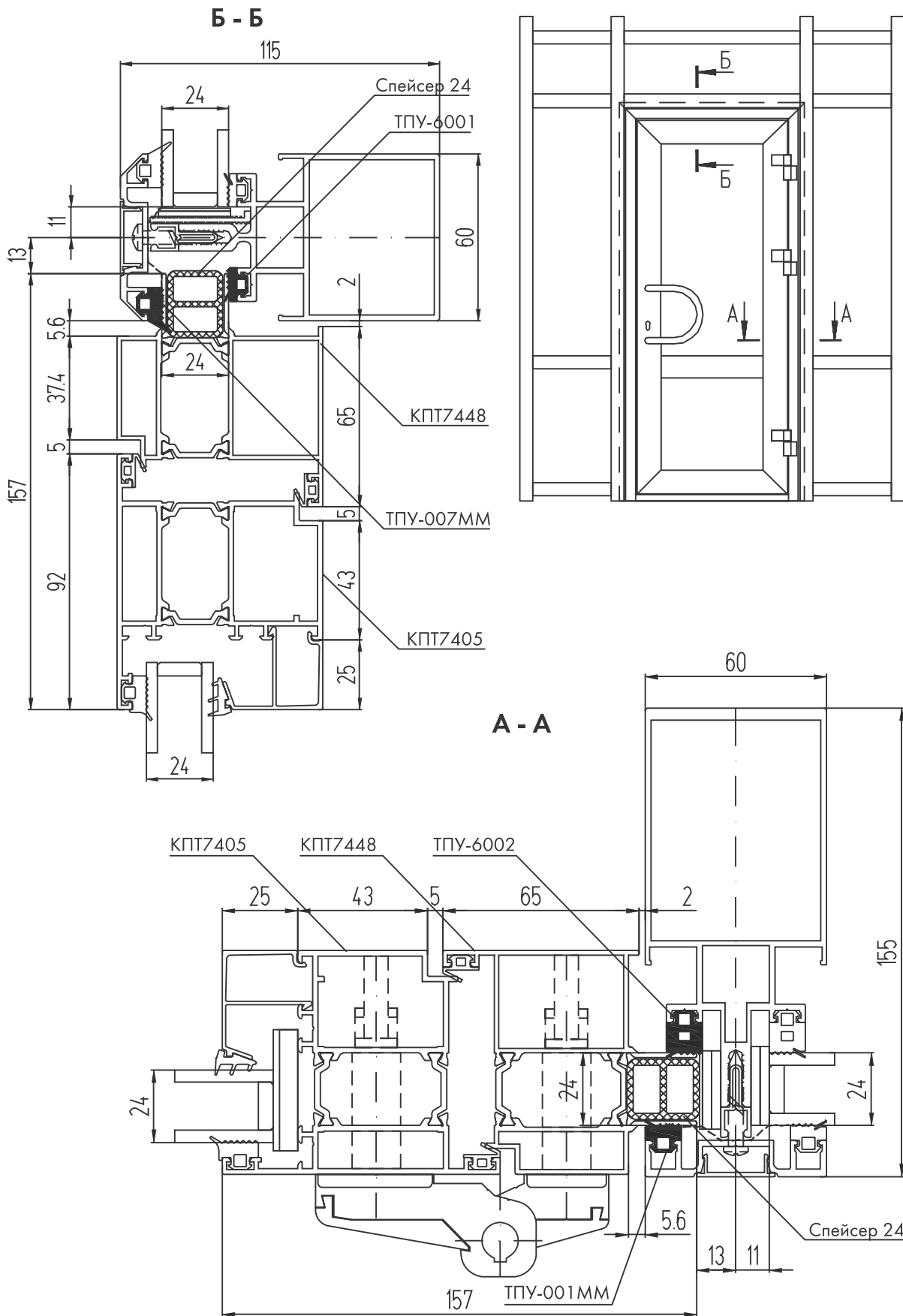
Монтаж двери в витраж КП60 с открыванием внутрь (со стеклопакетом 32 мм)



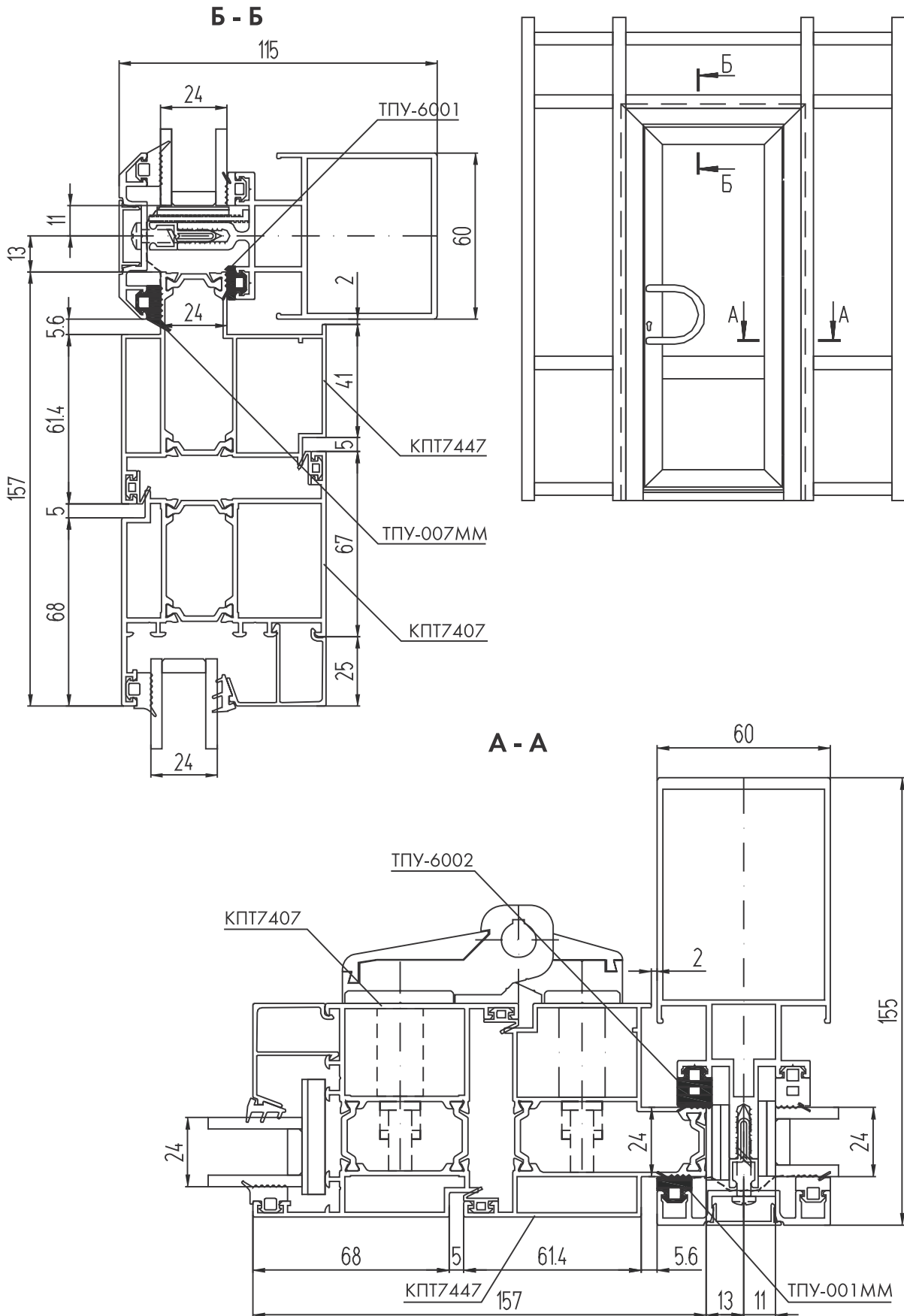
Монтаж двери в витраж КП60 с открыванием наружу (со стеклопакетом 24 мм)

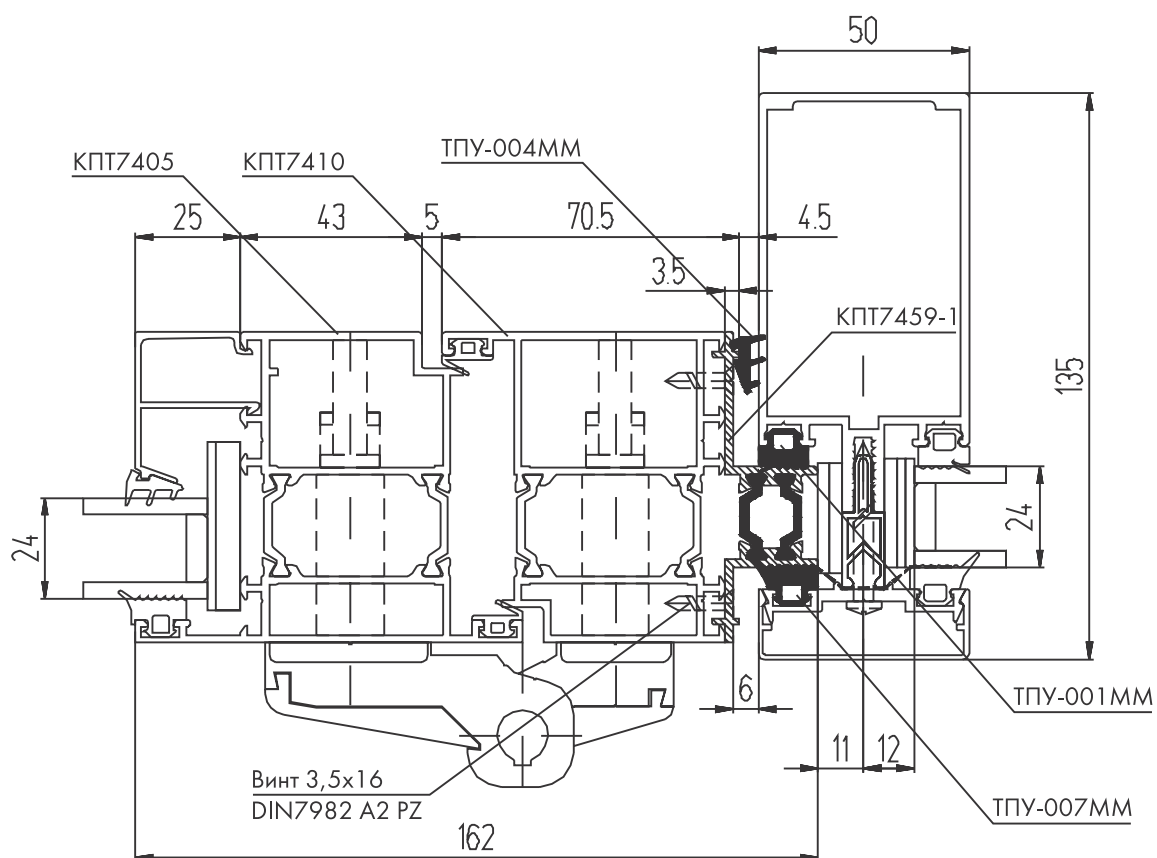


Монтаж двери в витраж КП60 с открыванием наружу (со стеклопакетом 24 мм)



Монтаж двери в витраж КП60 с открыванием внутрь (со стеклопакетом 24 мм)





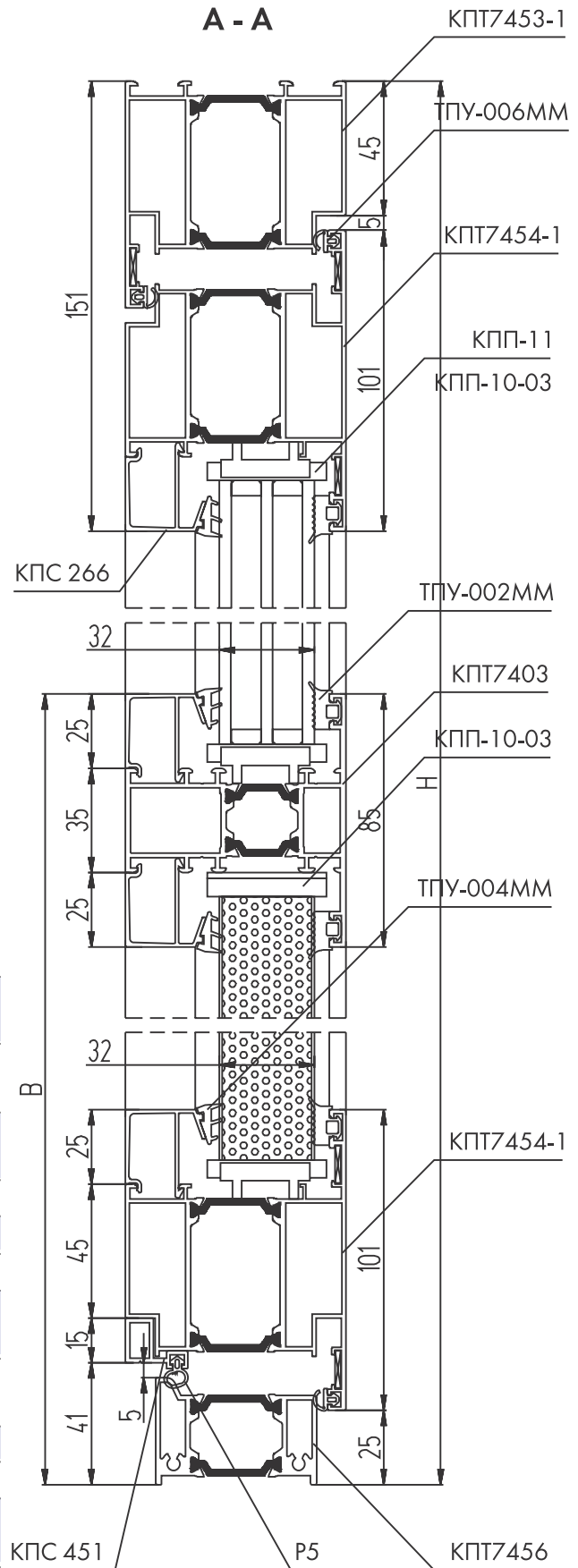
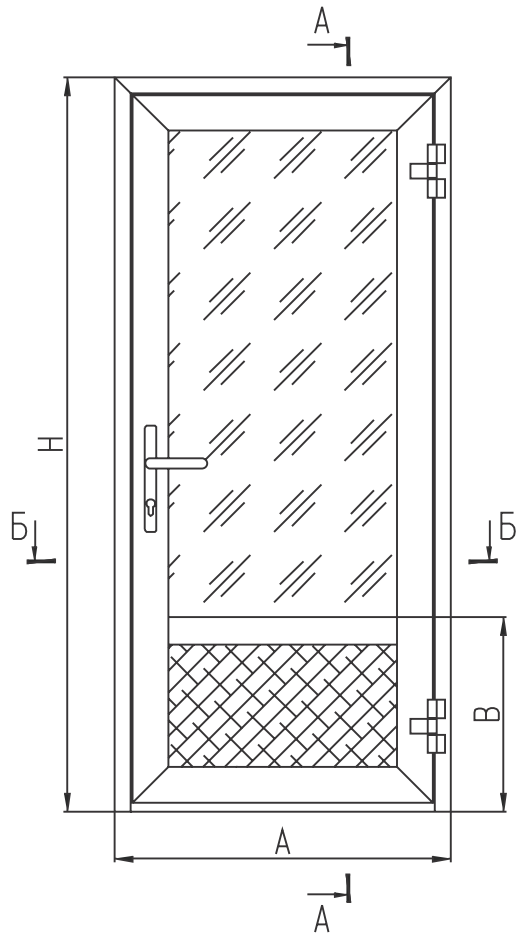
Примечание:

Адаптер КПТ7459-1 крепить к раме КПТ7410 винтами 3,5x16 DIN7982 A2 PZ с шагом 250 мм.



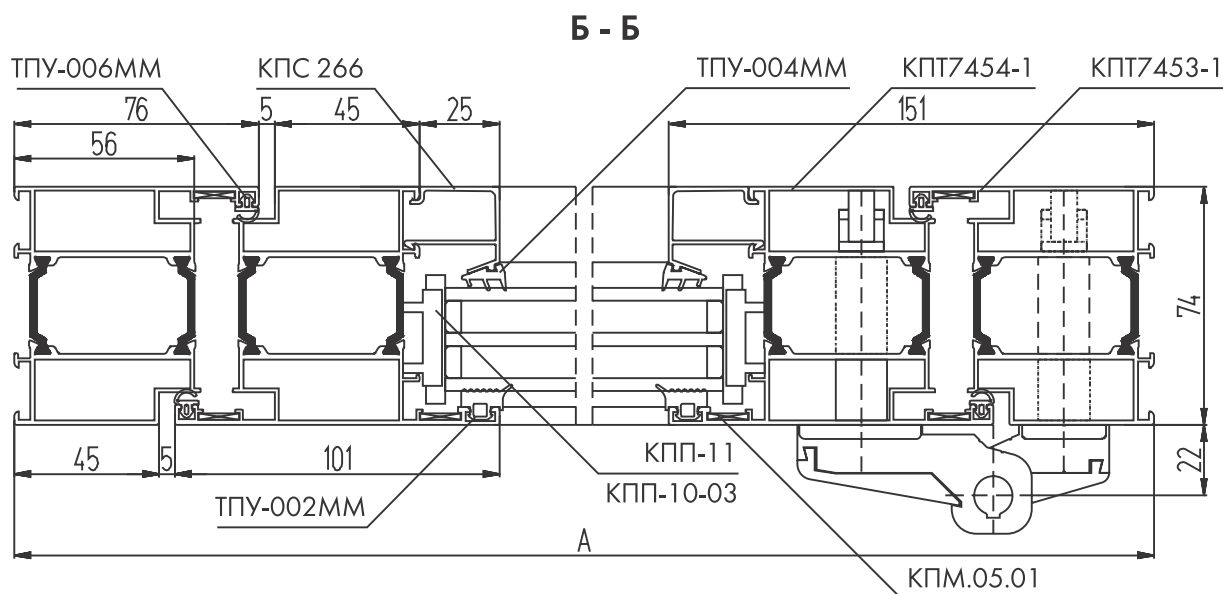
система СИАЛ КПТ74
БЕСШТУЛЬПОВЫЕ ДВЕРИ

Одностворчатая дверь



КОМПЛЕКТУЮЩИЕ ИЗДЕЛИЯ

КПС 808-10	Закладная рамы угловая L=10	12
КПС 809-8,5	Закладная створки угловая L=8,5	12
КП45417-21,5	Закладная Т-образного соединения L=21,5	2
КП4585-21,5	Закладная Т-образного соединения L=21,5	2
КПМ.04.01	Штифт ф5,2x25	2
КПМ.01.06	Штифт ф7x36	2
КПМ.05.01	Уголок	10
КПП-10-03	Подкладка под заполнение	9
КПП-11	Подкладка под заполнение	7
СТН-0109Т	Комплект петель	2
СТН-0885-02	Переходник	12
КАЛЕ 153-30	Замок с фалевой защелкой	1
СТН-0555-13	Нажимной гарнитур	1



АЛЮМИНИЕВЫЕ ПРОФИЛИ

ШИФР	НАЗНАЧЕНИЕ	РАЗМЕР	ВИД	КОЛ-ВО
ККТ7453-1	Стойка рамы	Н		2
ККТ7453-1	Перекладина рамы	А		1
ККТ7454-1	Стойка полотна	Н - 75		2
ККТ7454-1	Перекладина полотна	А - 100		2
ККТ7403	Перекладина средняя	А - 252		1
ККТ7456	Порог	А - 112		1
КПС 266	Штапик вертикальный	Н - В - 151		2
КПС 266	Штапик вертикальный	В - 211		2
КПС 266	Штапик горизонтальный	А - 252		4
КПС 451	Притвор	А - 162		1

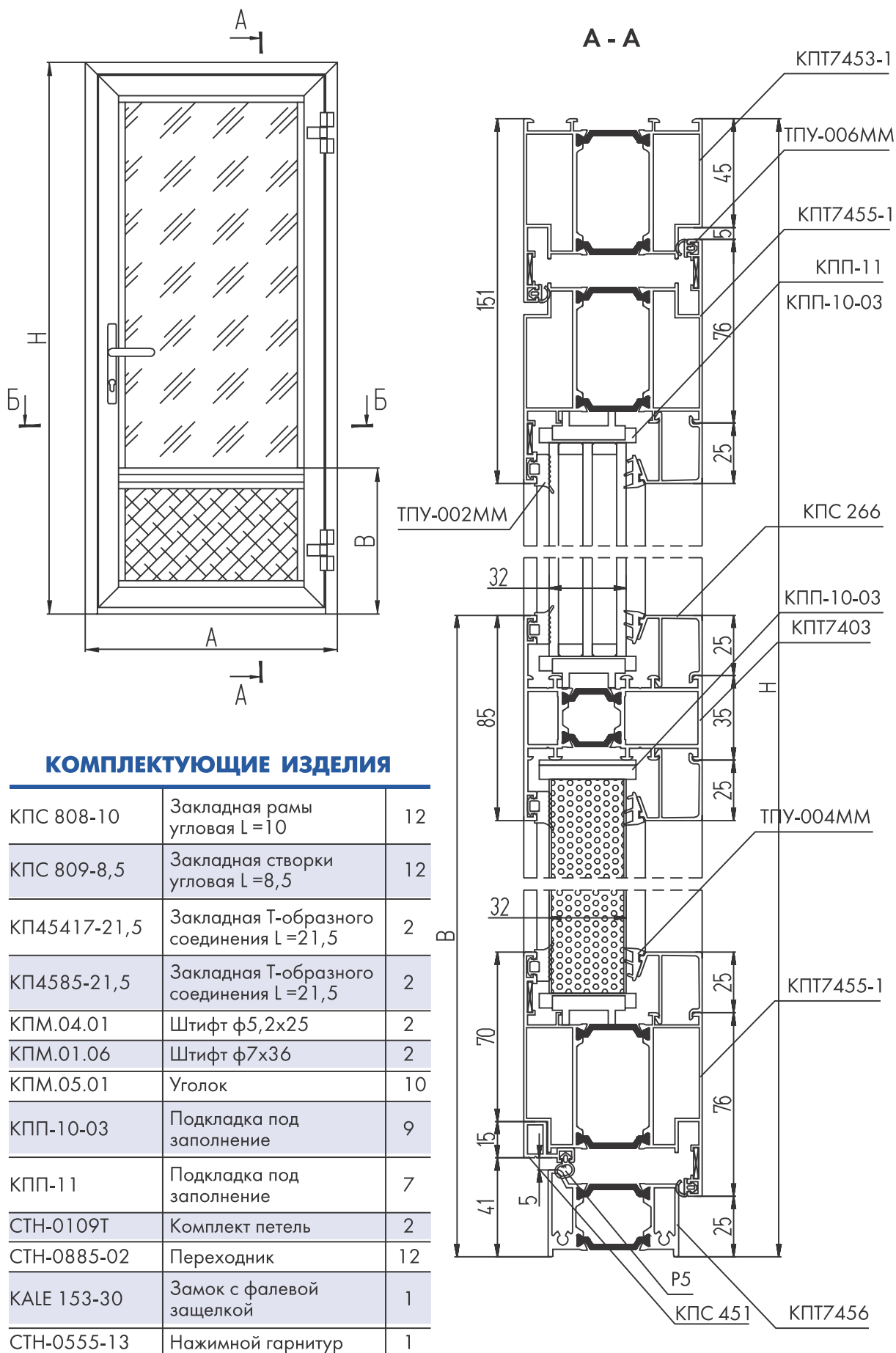
УПЛОТНИТЕЛИ

ТПУ-002ММ	Уплотнитель заполнения	$L = 2H + 4A - 1,732, \text{ м}$
ТПУ-004ММ	Уплотнитель заполнения	$L = 2H + 4A - 1,732, \text{ м}$
ТПУ-006ММ	Уплотнитель притвора	$L = 4H + 3A - 0,6, \text{ м}$
P5	Уплотнитель притвора	$L = A - 0,162, \text{ м}$

РАЗМЕРЫ ЗАПОЛНЕНИЯ

Стеклопакет $s = 32 \text{ мм}$ ГОСТ 24866-99	Н - В - 117	А - 268
Сэндвич-панель $s = 32 \text{ мм}$	В - 177	А - 268

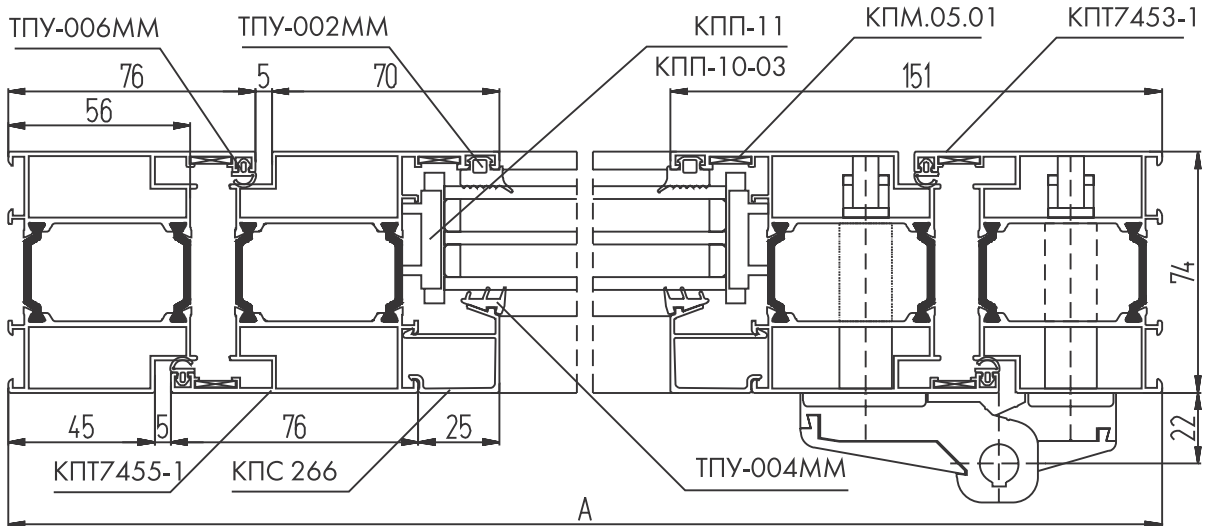
Одностворчатая дверь с открыванием внутрь



КОМПЛЕКТУЮЩИЕ ИЗДЕЛИЯ

КПС 808-10	Закладная рамы угловая L=10	12
КПС 809-8,5	Закладная створки угловая L=8,5	12
КП45417-21,5	Закладная Т-образного соединения L=21,5	2
КП4585-21,5	Закладная Т-образного соединения L=21,5	2
КПМ.04.01	Штифт ф5,2x25	2
КПМ.01.06	Штифт ф7x36	2
КПМ.05.01	Уголок	10
КПП-10-03	Подкладка под заполнение	9
КПП-11	Подкладка под заполнение	7
СТН-0109Т	Комплект петель	2
СТН-0885-02	Переходник	12
КАЛЕ 153-30	Замок с фалевой защелкой	1
СТН-0555-13	Нажимной гарнитур	1

Б - Б



АЛЮМИНИЕВЫЕ ПРОФИЛИ

ШИФР	НАЗНАЧЕНИЕ	РАЗМЕР	ВИД	КОЛ-ВО
КПП7453-1	Стойка рамы	Н		2
КПП7453-1	Перекладина рамы	А		1
КПП7455-1	Стойка полотна	Н - 75		2
КПП7455-1	Перекладина полотна	А - 100		2
КПП7403	Перекладина средняя	А - 252		1
КПП7456	Порог	А - 112		1
КПС 266	Штапик вертикальный	Н - В - 151		2
КПС 266	Штапик вертикальный	В - 211		2
КПС 266	Штапик горизонтальный	А - 252		4
КПС 451	Притвор	А - 162		1

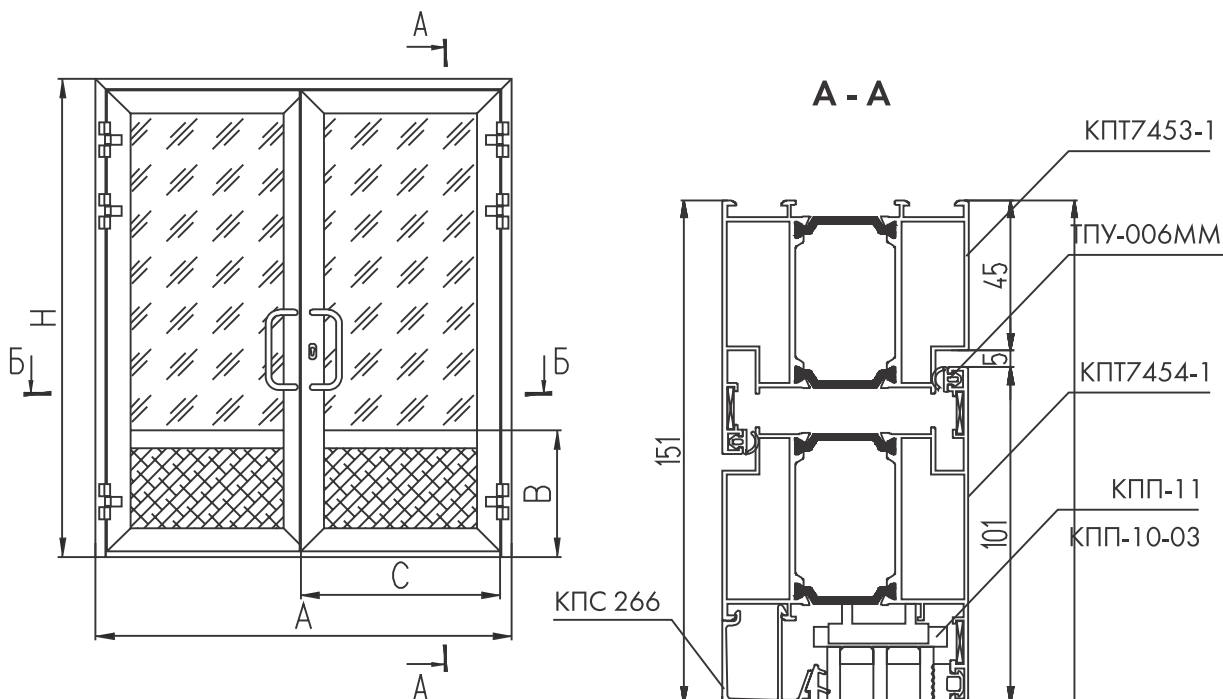
УПЛОТНИТЕЛИ

ТПУ-002ММ	Уплотнитель заполнения	$L = 2H + 4A - 1,732, \text{ м}$
ТПУ-004ММ	Уплотнитель заполнения	$L = 2H + 4A - 1,732, \text{ м}$
ТПУ-006ММ	Уплотнитель притвора	$L = 4H + 3A - 0,6, \text{ м}$
P5	Уплотнитель притвора	$L = A - 0,162, \text{ м}$

РАЗМЕРЫ ЗАПОЛНЕНИЯ

Стеклопакет $s = 32 \text{ мм}$ ГОСТ 24866-99	Н - В - 117	А - 268
Сэндвич-панель $s = 32 \text{ мм}$	В - 177	А - 268

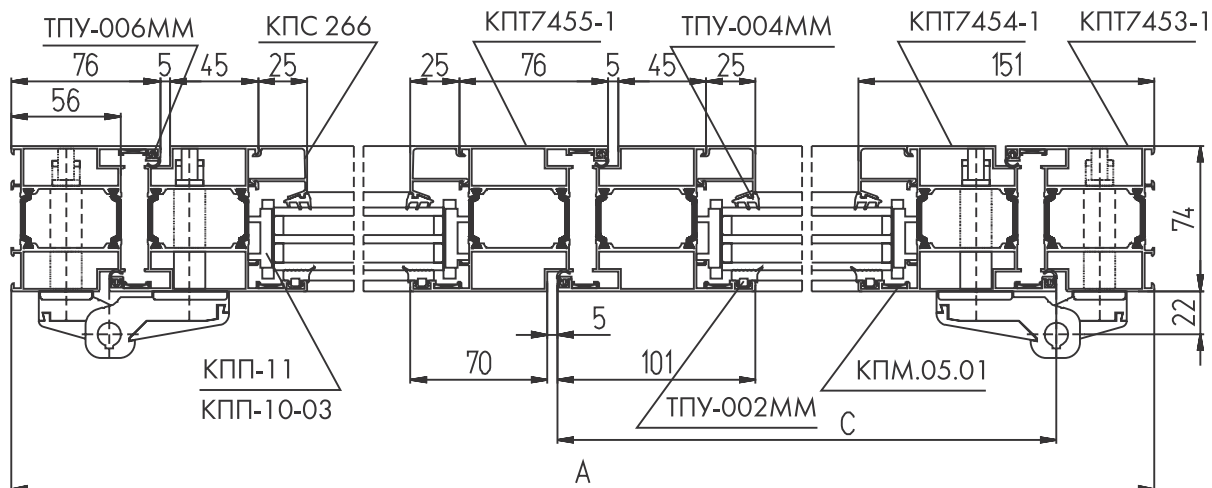
Двухстворчатая дверь



КОМПЛЕКТУЮЩИЕ ИЗДЕЛИЯ

КПС 808-10	Закладная рамы угловая L=10	20
КПС 809-8,5	Закладная створки угловая L=8,5	20
КП45417-21,5	Закладная Т-образного соединения L=21,5	4
КП4585-21,5	Закладная Т-образного соединения L=21,5	4
КПМ.04.01	Штифт ф5,2x25	4
КПМ.01.06	Штифт ф7x36	4
КПМ.05.01	Уголок	20
КПП-10-03	Подкладка под заполнение	18
КПП-11	Подкладка под заполнение	14
СТН-0109Т	Комплект петель	6
СТН-0885-02	Переходник	36
КАЛЕ 155-30	Замок с фалевой защелкой	1
КПМ.13Т	Комплект ручек	2
КПП-30	Заглушка	1
КПП-30-1	Заглушка	1
КПП-31	Заглушка	1
КПП-31-1	Заглушка	1
КПП-32	Заглушка	2
SAVIO 1520/16	Шпингалет	2
SAVIO 1408.1	Ответная планка	2

Б - Б



АЛЮМИНИЕВЫЕ ПРОФИЛИ

ШИФР	НАЗНАЧЕНИЕ	РАЗМЕР ДЛЯ 2-СТВ. ДВЕРИ	РАЗМЕР ДЛЯ 1,5-СТВ. ДВЕРИ	ВИД	КОЛ-ВО
КПТ7453-1	Стойка рамы	Н	Н		2
КПТ7453-1	Перекладина рамы	А	А		1
КПТ7454-1	Стойка полотна ("раб.")	Н - 75	Н - 75		2
КПТ7454-1	Стойка полотна ("лен.")	Н - 75	Н - 75		1
КПТ7455-1	Стойка полотна ("лен.") загот.	Н - 75	Н - 75		1
КПТ7454-1	Перекладина ("раб.")	А/2 - 37	С		2
КПТ7454-1	Перекладина ("лен.") загот.	А/2 - 37	А - С - 92		1+1
КПТ7403	Перекладина средняя ("раб.")	А/2 - 189	С - 152		1
КПТ7403	Перекладина средняя ("лен.")	А/2 - 189	А - С - 226		1
КПТ7456	Порог	А - 112	А - 112		1
КПС 266	Штапик вертикальный	Н - В - 151	Н - В - 151		4
КПС 266	Штапик вертикальный	В - 211	В - 211		4
КПС 266	Штапик горизонтальный	А/2 - 189	С - 152		4
КПС 266	Штапик горизонтальный	А/2 - 189	А - С - 226		4
КПС 451	Притвор ("раб.")	А/2 - 99	С - 62		1
КПС 451	Притвор ("лен.")	А/2 - 99	А - С - 136		1

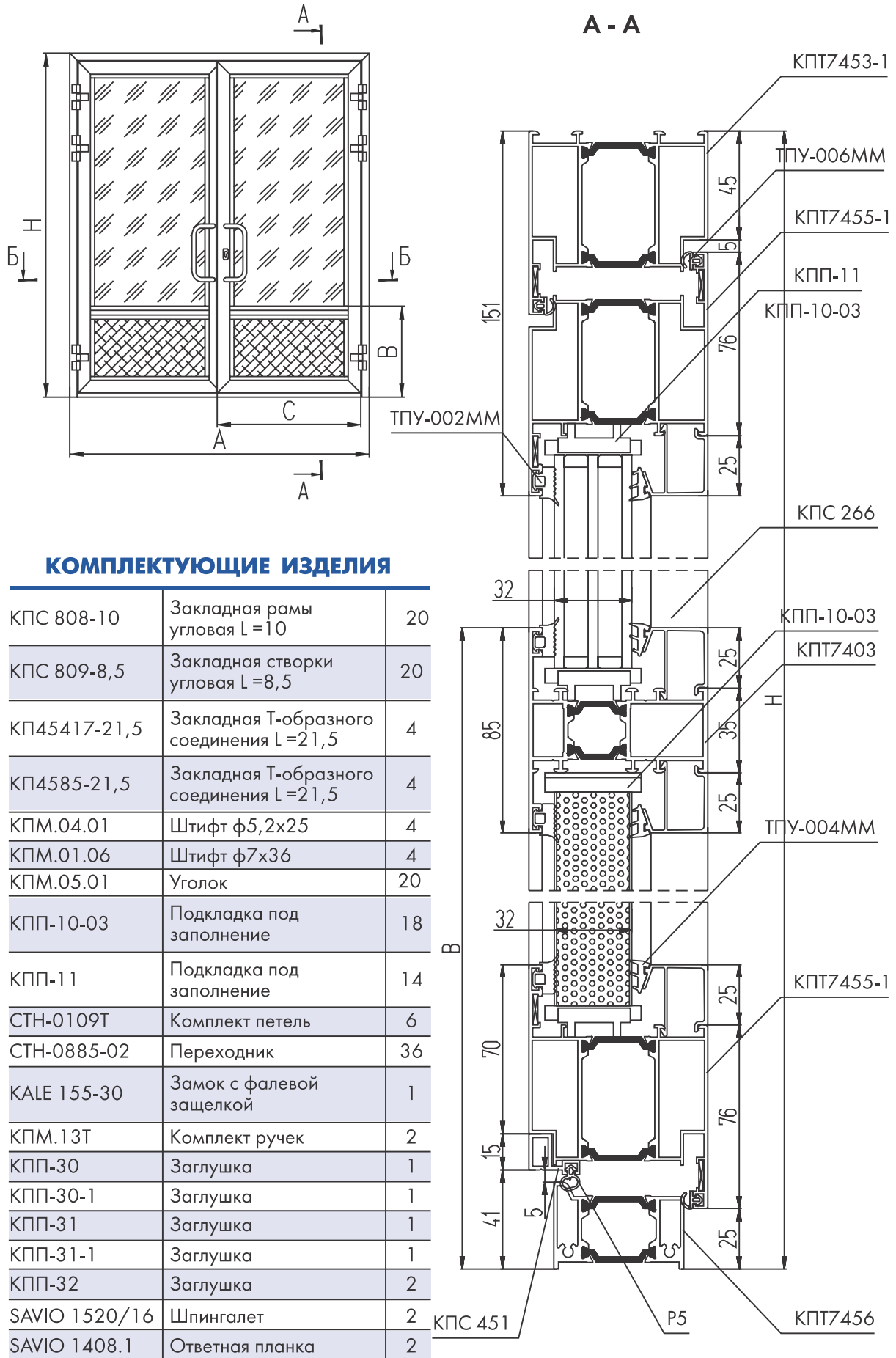
УПЛОТНИТЕЛИ

ТПУ-002ММ	Уплотнитель заполнения	$L = 4H + 4A - 2,96, \text{ м}$
ТПУ-004ММ	Уплотнитель заполнения	$L = 4H + 4A - 2,96, \text{ м}$
ТПУ-006ММ	Уплотнитель притвора	$L = 6H + 3A - 0,672, \text{ м}$
P5	Уплотнитель притвора	$L = A - 0,198, \text{ м}$

РАЗМЕРЫ ЗАПОЛНЕНИЯ

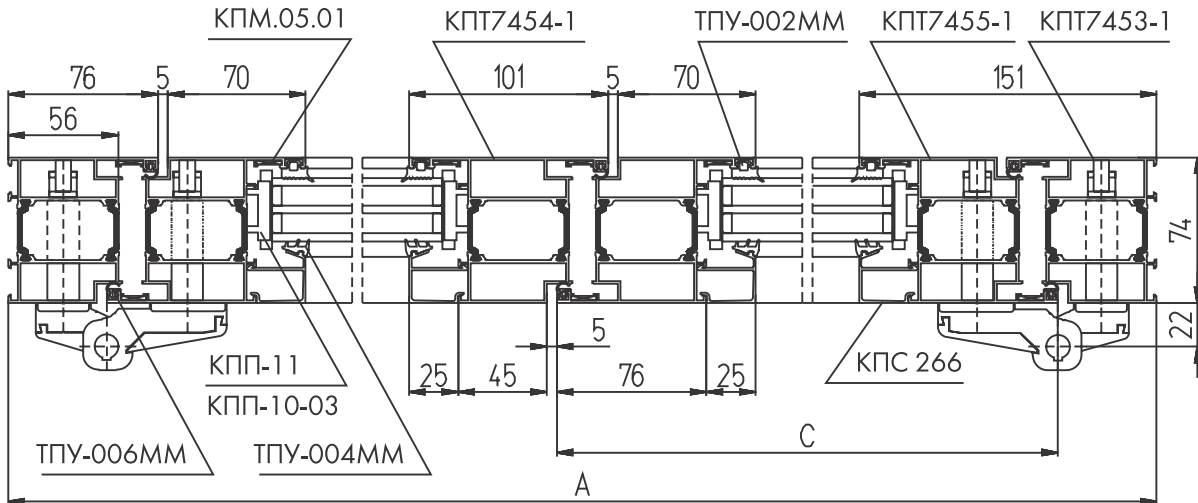
Стеклопакет $s = 32 \text{ мм}$ ГОСТ 24866-99	Н - В - 117	А/2 - 205	С - 168
Стеклопакет $s = 32 \text{ мм}$ ГОСТ 24866-99	Н - В - 117	А/2 - 205	А - С - 242
Сэндвич-панель $s = 32 \text{ мм}$	В - 177	А/2 - 205	С - 168
Сэндвич-панель $s = 32 \text{ мм}$	В - 177	А/2 - 205	А - С - 242

Двухстворчатая дверь с открыванием внутрь



КОМПЛЕКТУЮЩИЕ ИЗДЕЛИЯ

КПС 808-10	Закладная рамы угловая L=10	20
КПС 809-8,5	Закладная створки угловая L=8,5	20
КП45417-21,5	Закладная Т-образного соединения L=21,5	4
КП4585-21,5	Закладная Т-образного соединения L=21,5	4
КПМ.04.01	Штифт ф5,2x25	4
КПМ.01.06	Штифт ф7x36	4
КПМ.05.01	Уголок	20
КПП-10-03	Подкладка под заполнение	18
КПП-11	Подкладка под заполнение	14
СТН-0109Т	Комплект петель	6
СТН-0885-02	Переходник	36
КАЛЕ 155-30	Замок с фалевой защелкой	1
КПМ.13Т	Комплект ручек	2
КПП-30	Заглушка	1
КПП-30-1	Заглушка	1
КПП-31	Заглушка	1
КПП-31-1	Заглушка	1
КПП-32	Заглушка	2
SAVIO 1520/16	Шпингалет	2
SAVIO 1408.1	Ответная планка	2

Б - Б

АЛЮМИНИЕВЫЕ ПРОФИЛИ

ШИФР	НАЗНАЧЕНИЕ	РАЗМЕР ДЛЯ 2-СТВ. ДВЕРИ	РАЗМЕР ДЛЯ 1,5-СТВ. ДВЕРИ	ВИД	КОЛ-ВО
КПТ7453-1	Стойка рамы	Н	Н		2
КПТ7453-1	Перекладина рамы	А	А		1
КПТ7455-1	Стойка полотна ("раб.")	Н - 75	Н - 75		2
КПТ7455-1	Стойка полотна ("лен.")	Н - 75	Н - 75		1
КПТ7454-1	Стойка полотна ("лен.") загот.	Н - 75	Н - 75		1
КПТ7455-1	Перекладина ("раб.")	А/2 - 37	С		2
КПТ7455-1	Перекладина ("лен.") загот.	А/2 - 37	А - С - 92		1+1
КПТ7403	Перекладина средняя ("раб.")	А/2 - 189	С - 152		1
КПТ7403	Перекладина средняя ("лен.")	А/2 - 189	А - С - 226		1
КПТ7456	Порог	А - 112	А - 112		1
КПС 266	Штапик вертикальный	Н - В - 151	Н - В - 151		4
КПС 266	Штапик вертикальный	В - 211	В - 211		4
КПС 266	Штапик горизонтальный	А/2 - 189	С - 152		4
КПС 266	Штапик горизонтальный	А/2 - 189	А - С - 226		4
КПС 451	Притвор ("раб.")	А/2 - 99	С - 62		1
КПС 451	Притвор ("лен.")	А/2 - 99	А - С - 136		1

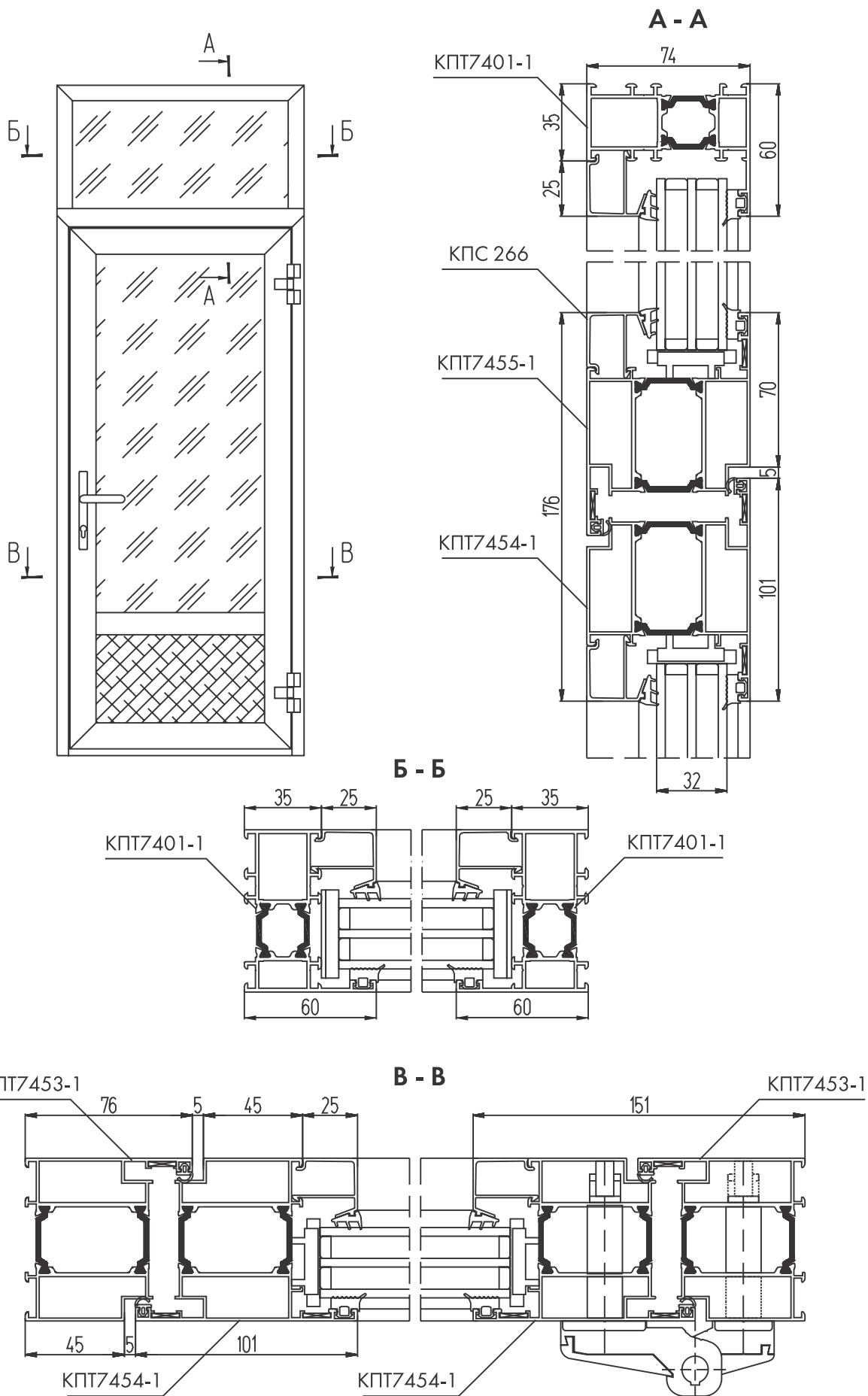
УПЛОТНИТЕЛИ

ТПУ-002ММ	Уплотнитель заполнения	$L = 4H + 4A - 2,96, \text{ м}$
ТПУ-004ММ	Уплотнитель заполнения	$L = 4H + 4A - 2,96, \text{ м}$
ТПУ-006ММ	Уплотнитель притвора	$L = 6H + 3A - 0,672, \text{ м}$
P5	Уплотнитель притвора	$L = A - 0,198, \text{ м}$

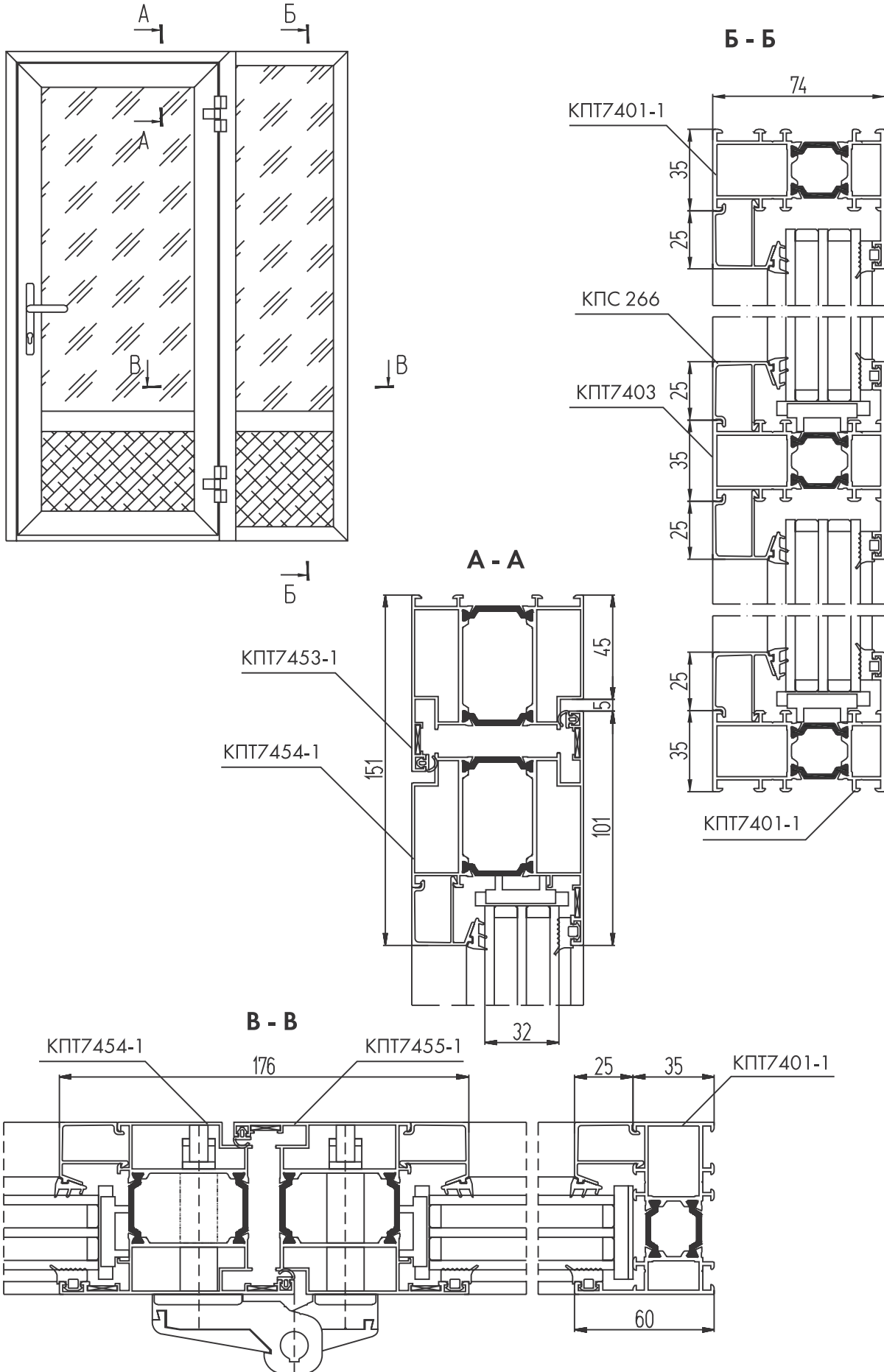
РАЗМЕРЫ ЗАПОЛНЕНИЯ

Стеклопакет $s = 32 \text{ мм}$ ГОСТ 24866-99	Н - В - 117	А/2 - 205	С - 168
Стеклопакет $s = 32 \text{ мм}$ ГОСТ 24866-99	Н - В - 117	А/2 - 205	А - С - 242
Сэндвич-панель $s = 32 \text{ мм}$	В - 177	А/2 - 205	С - 168
Сэндвич-панель $s = 32 \text{ мм}$	В - 177	А/2 - 205	А - С - 242

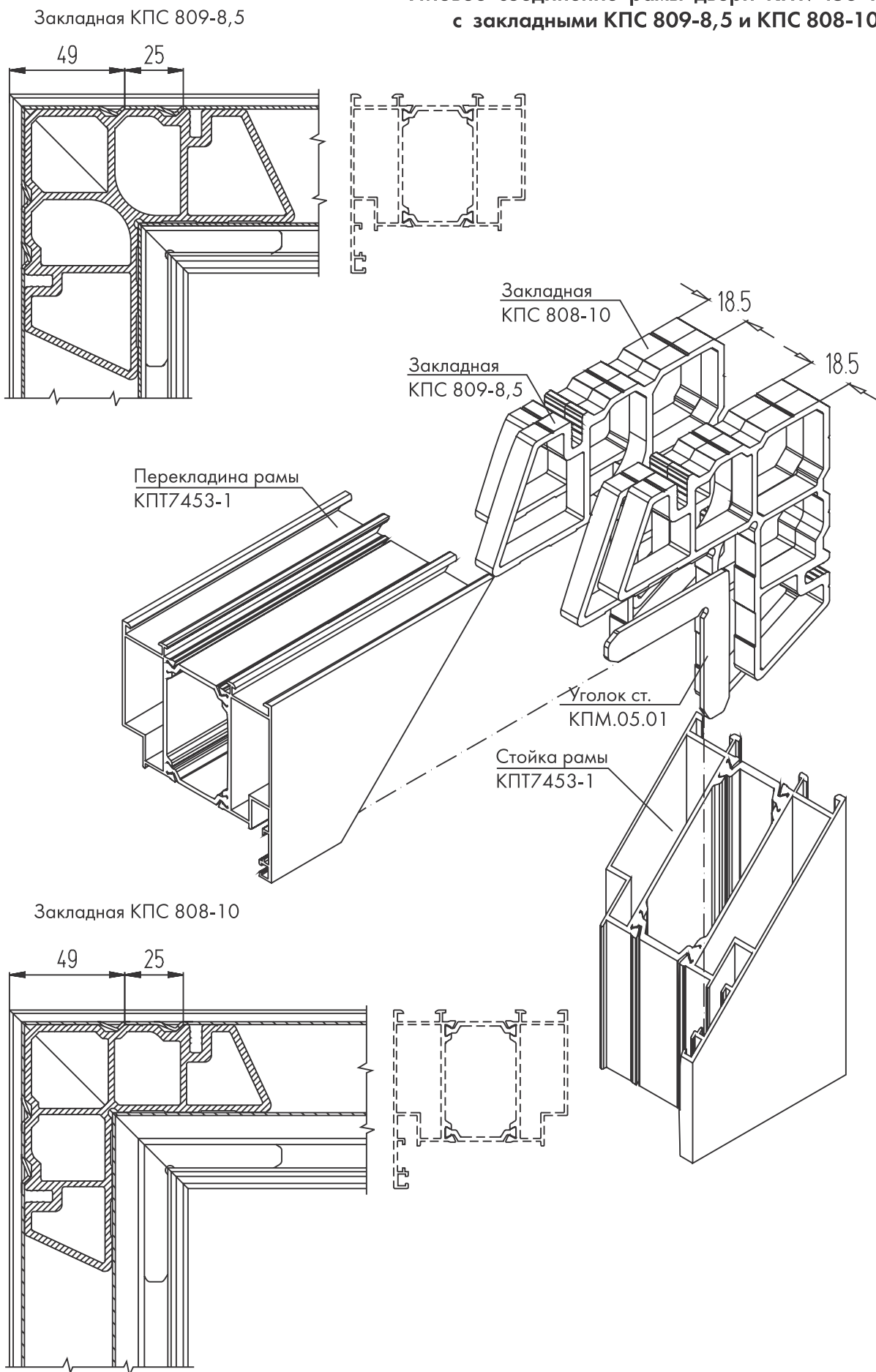
Вариант двери с верхним приставным витражом



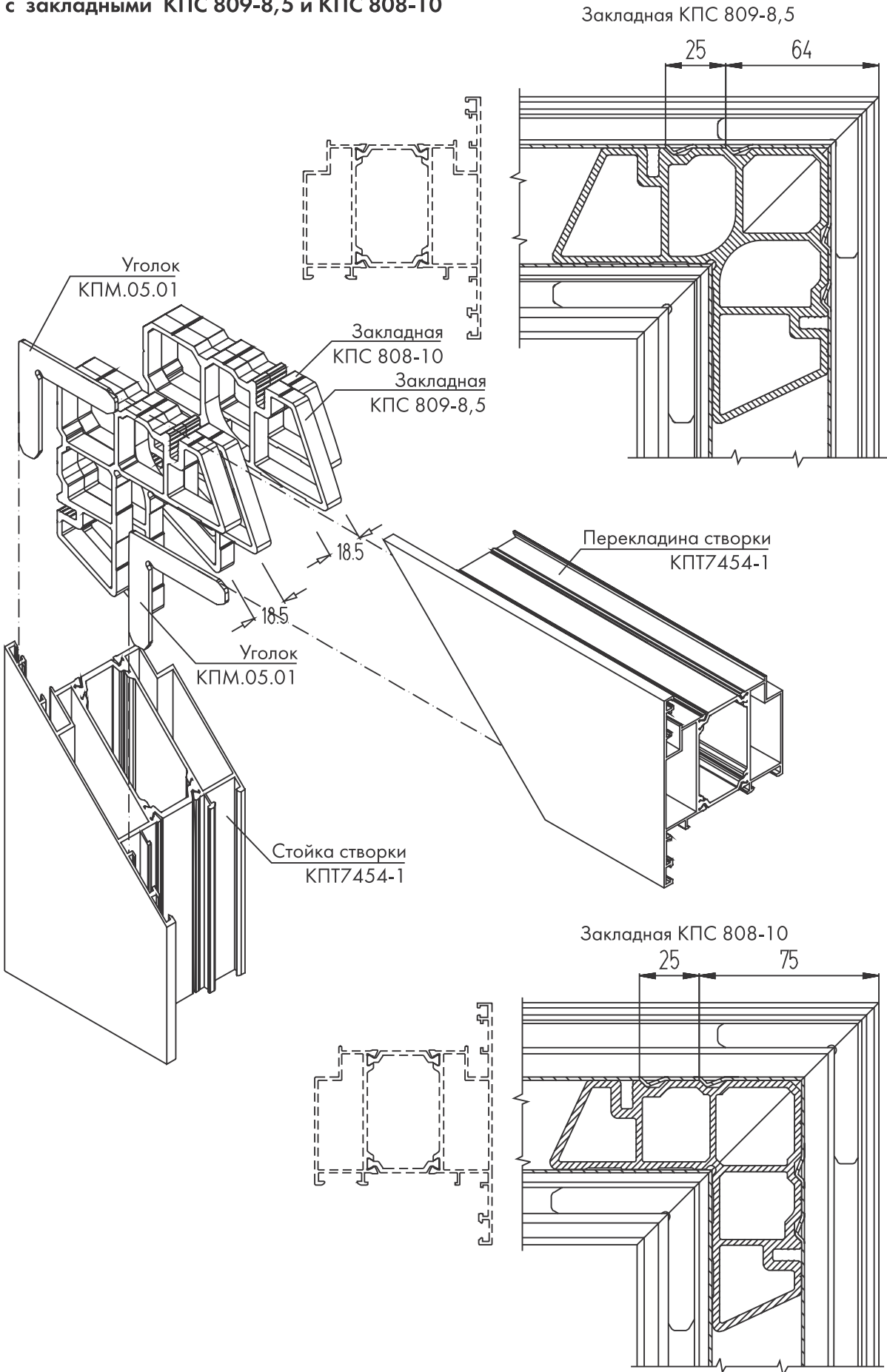
Вариант двери с боковым приставным витражом



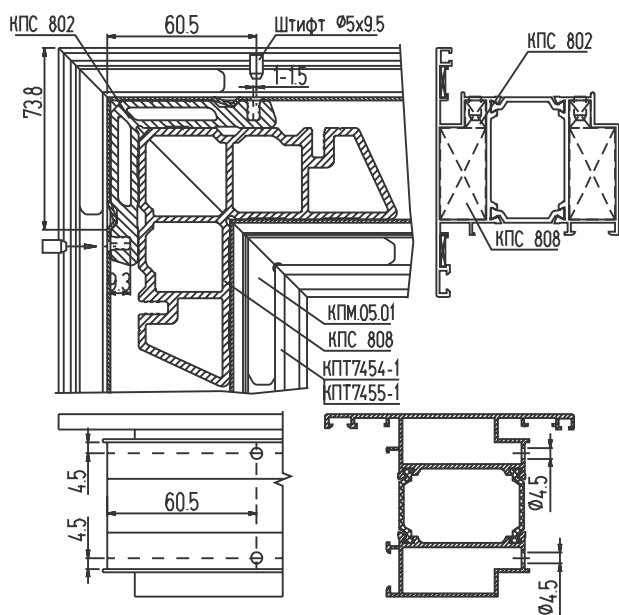
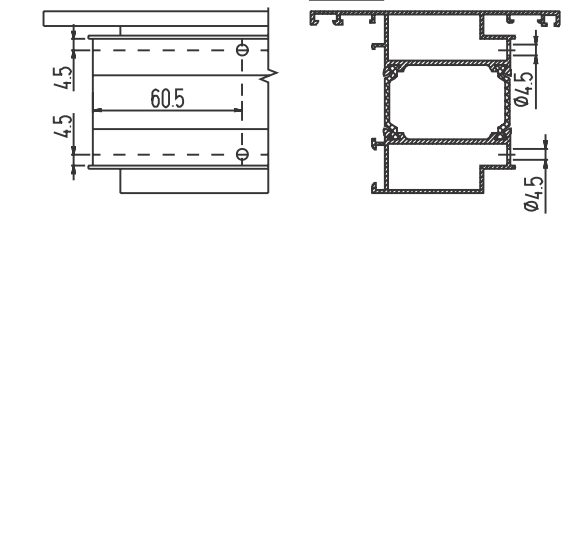
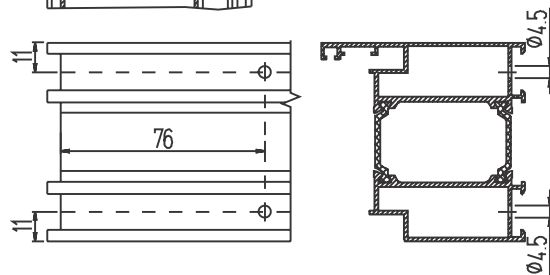
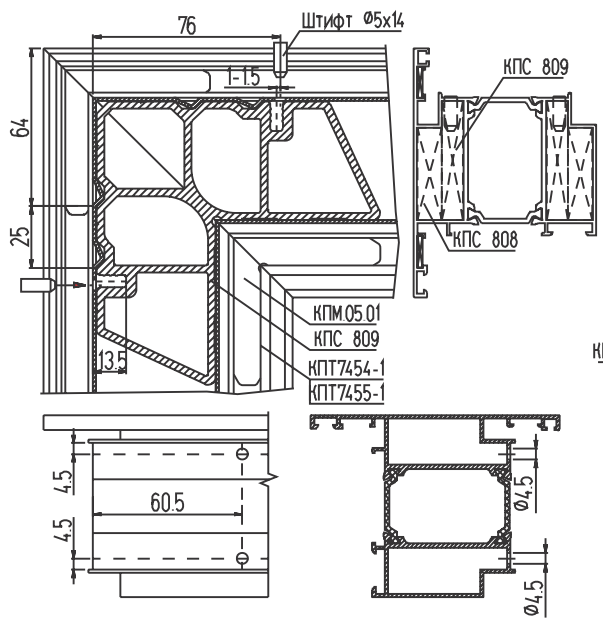
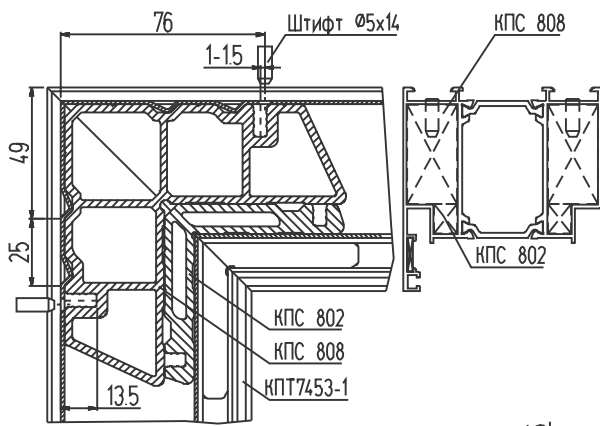
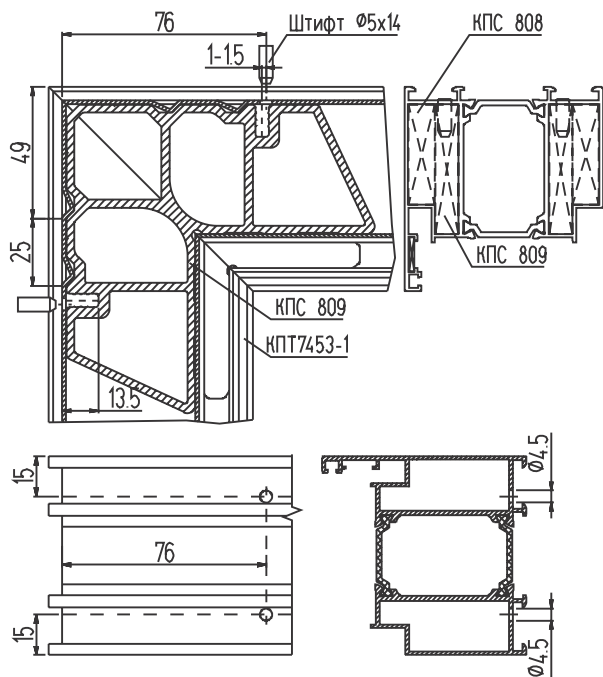
Угловое соединение рамы двери КПП7453-1
с закладными КПС 809-8,5 и КПС 808-10



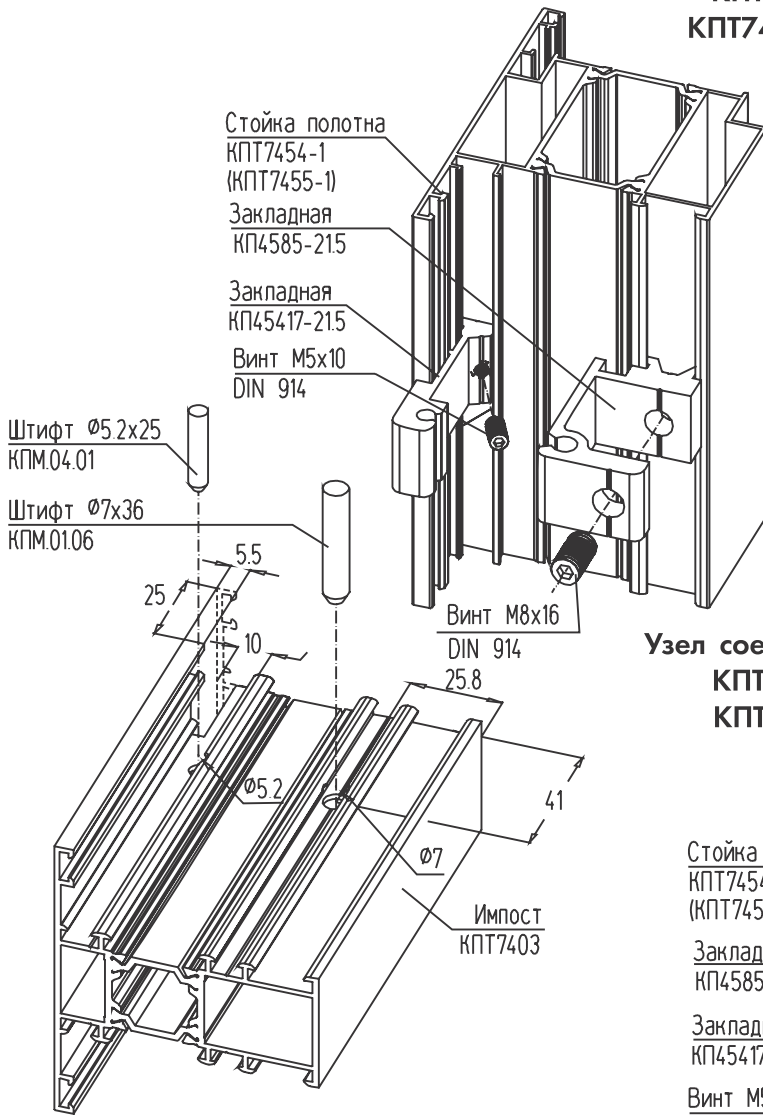
**Угловое соединение створки двери КПТ7454-1
с закладными КПС 809-8,5 и КПС 808-10**



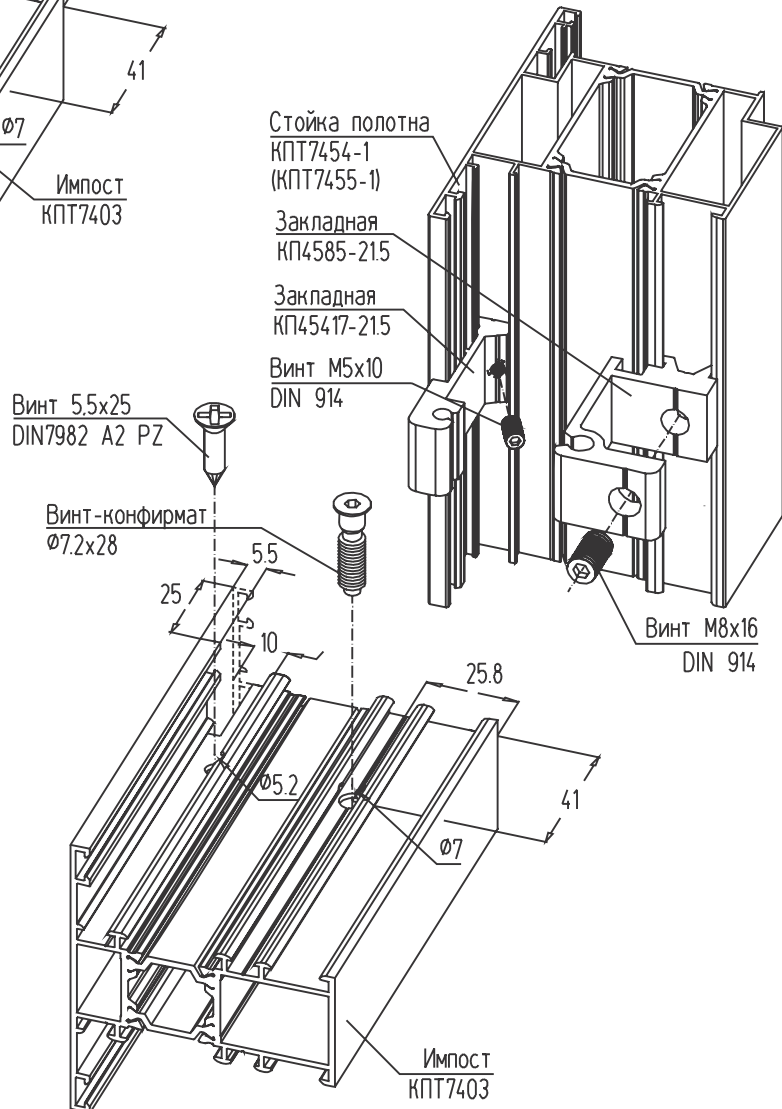
Варианты углового соединения профилей на штифтах



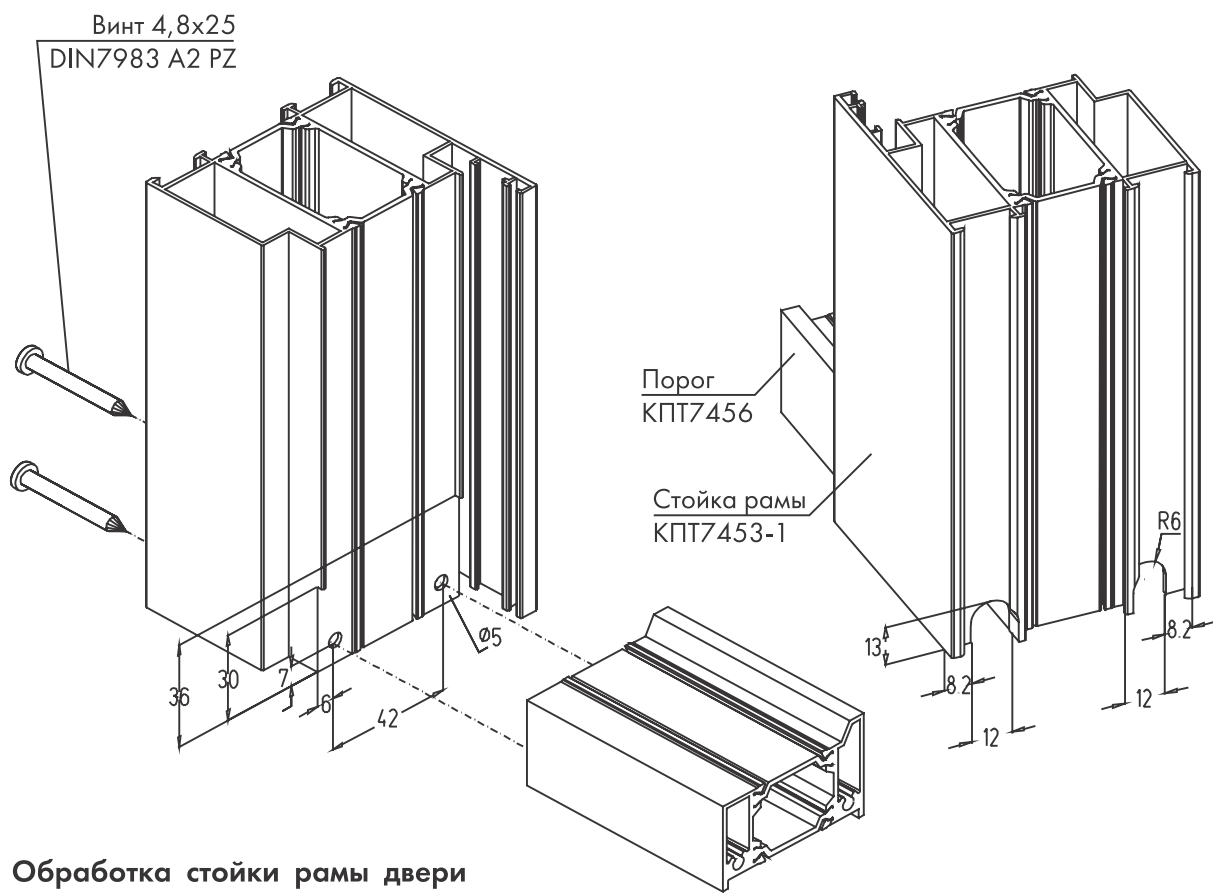
**Узел соединения стойки полотна двери
КПТ7454-1 (КПТ7455-1) и импоста
КПТ7403 с использованием штифтов
КПМ.04.01 и КПМ.01.06**



**Узел соединения стойки полотна двери
КПТ7454-1 (КПТ7455-1) и импоста
КПТ7403 с использованием винтов**

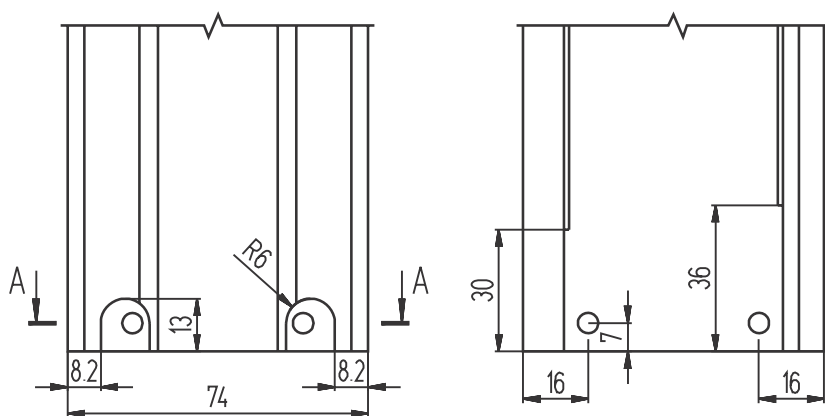


Установка порога КПТ7456 в раму двери

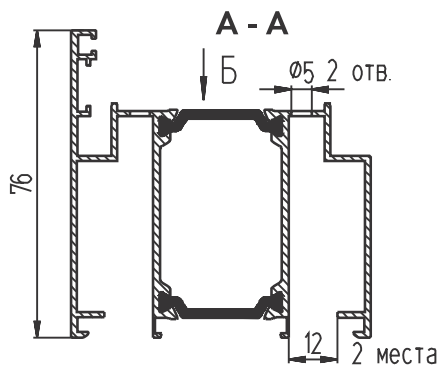


Обработка стойки рамы двери
КПТ7453-1 под порог КПТ7456

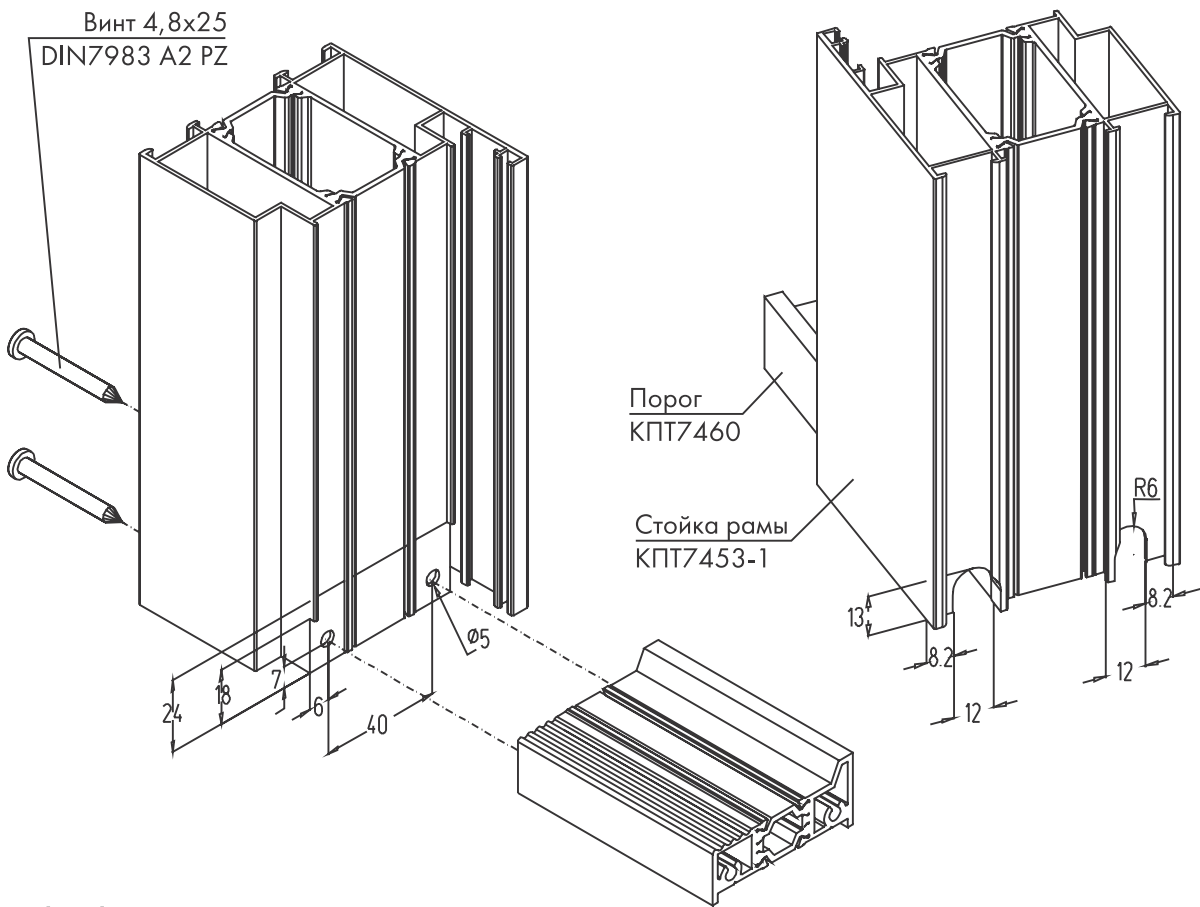
Вид Б



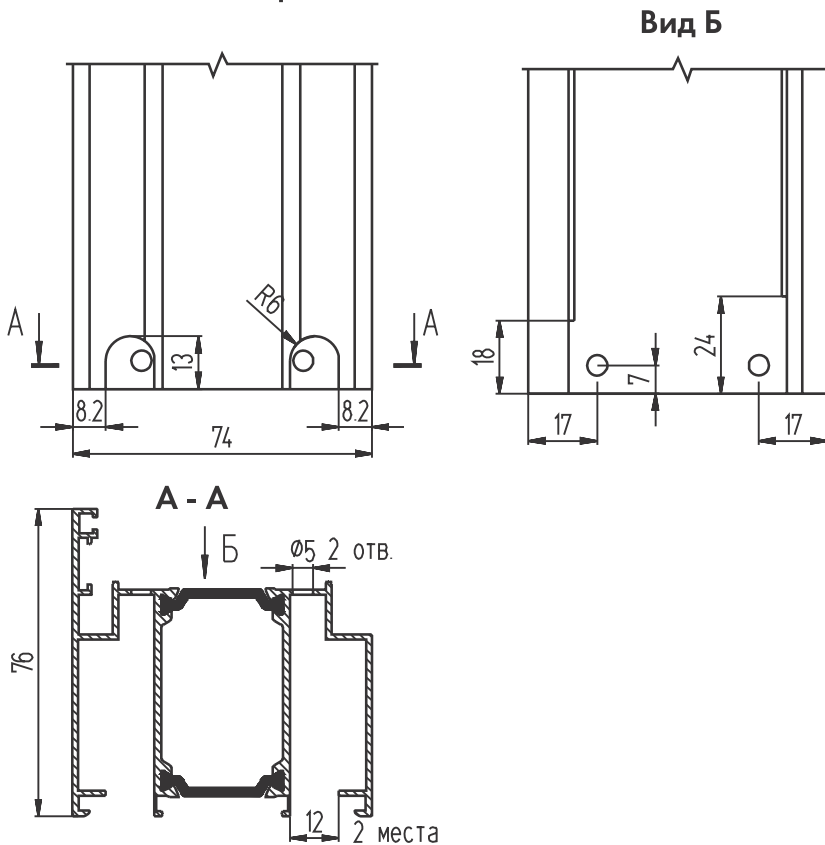
А - А



Установка порога КПТ7460 в раму двери

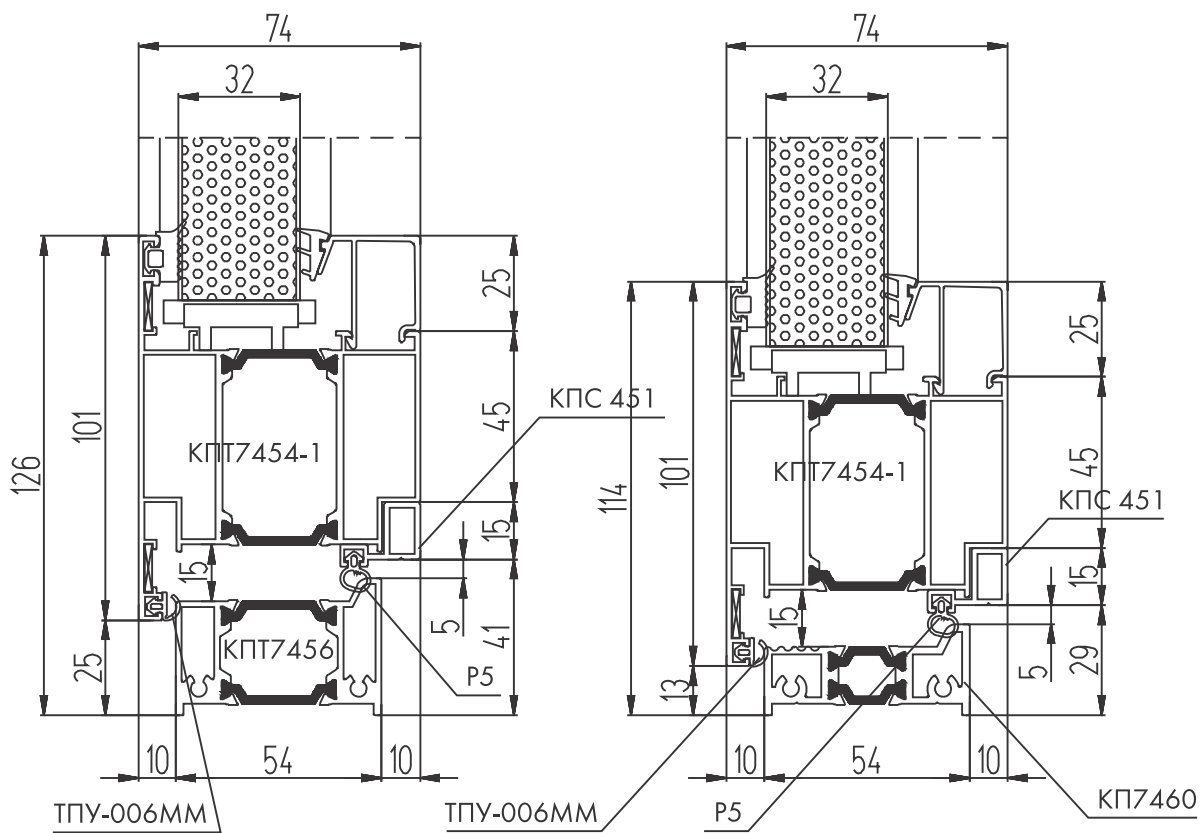


Обработка стойки рамы двери КПТ7453-1 под порог КПТ7460

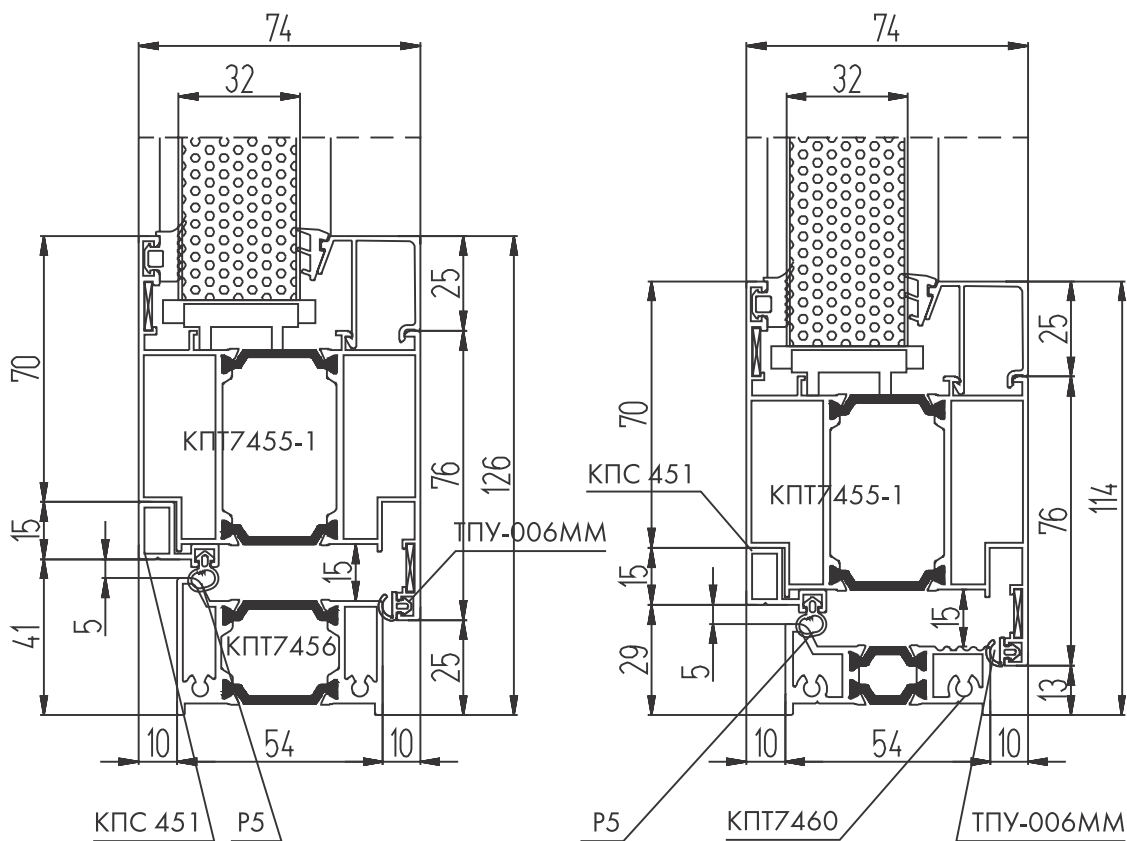


Варианты с разными порогами

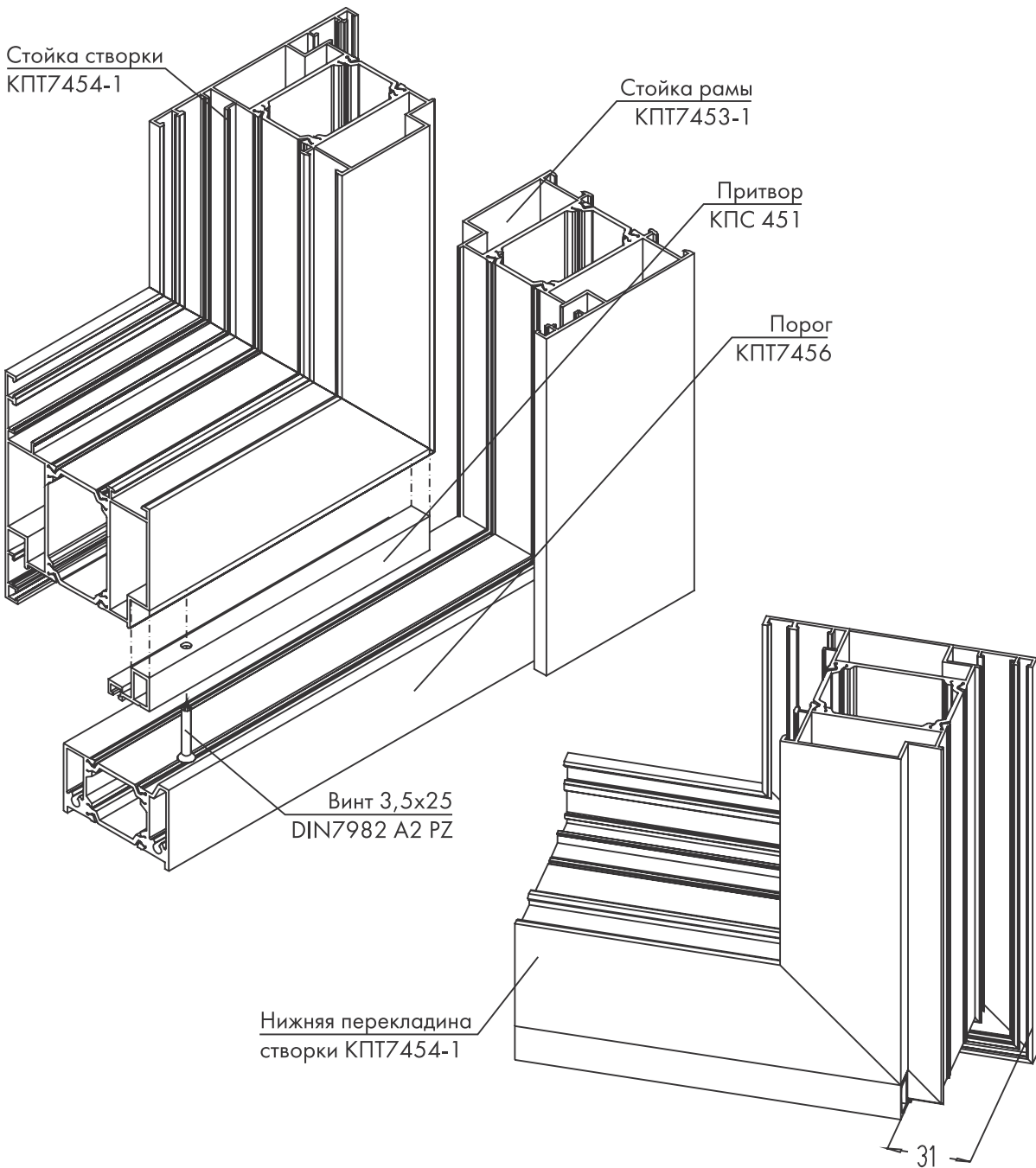
Наружное открывание



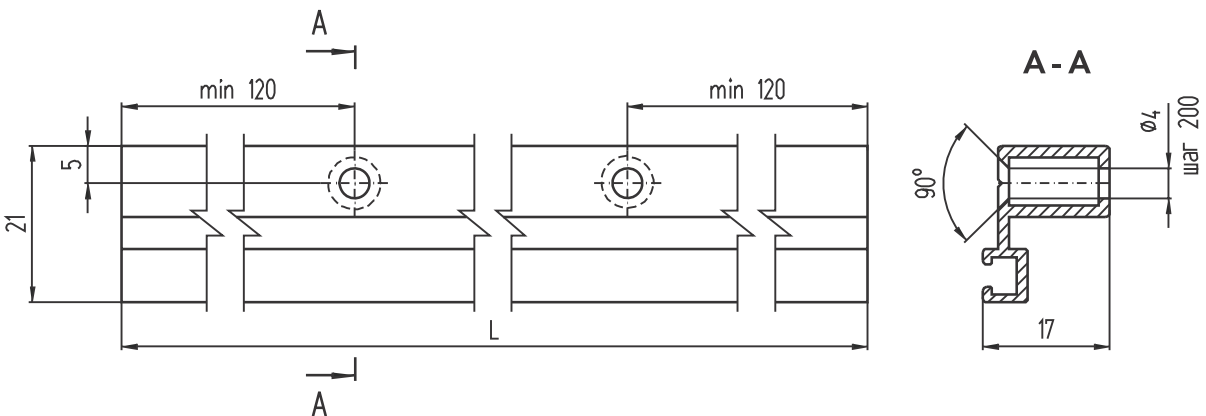
Внутреннее открывание



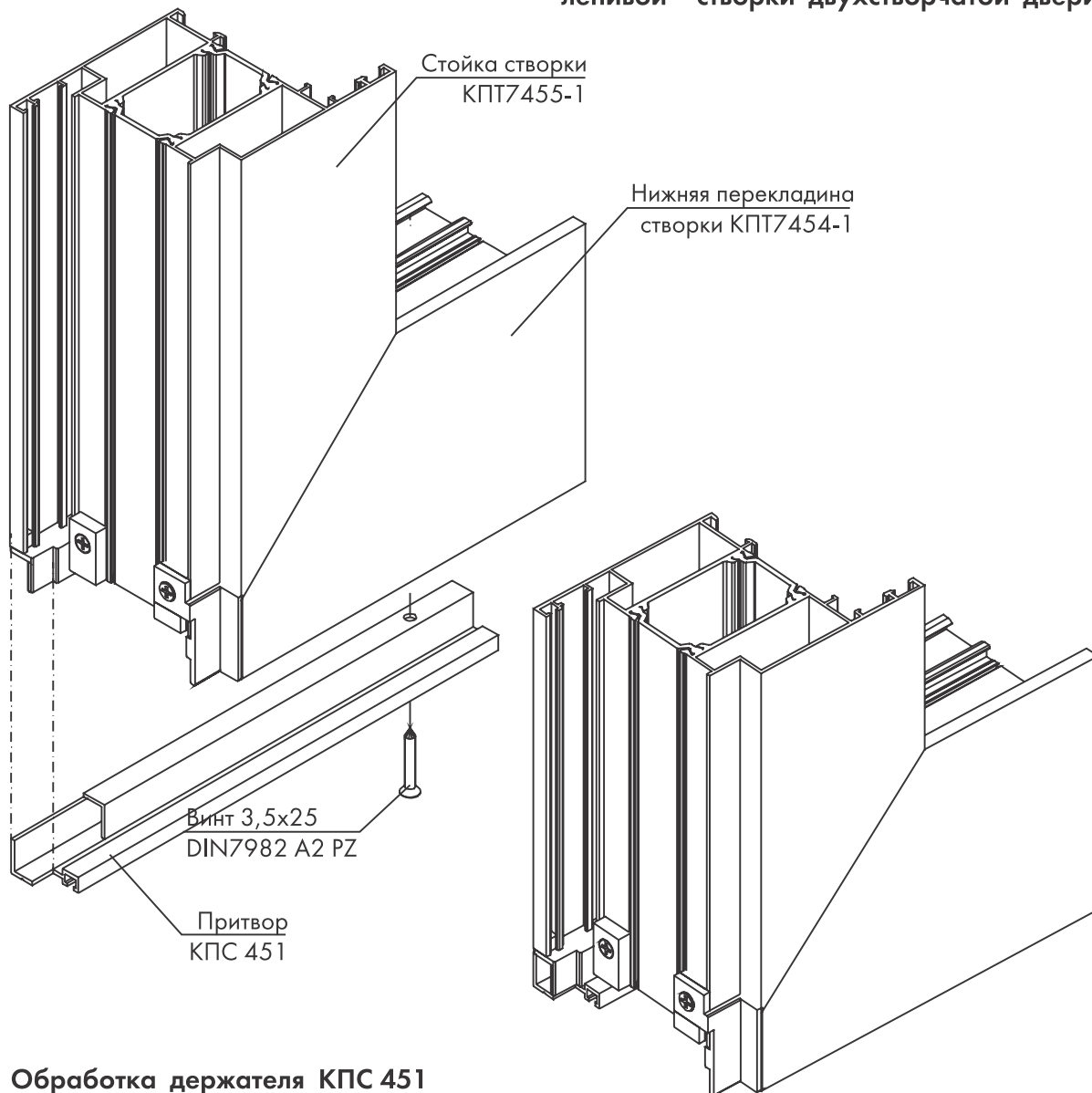
Установка держателя КПС 451 в нижнюю перекладину створки
одностворчатой двери ("рабочую" створку двухстворчатой двери)



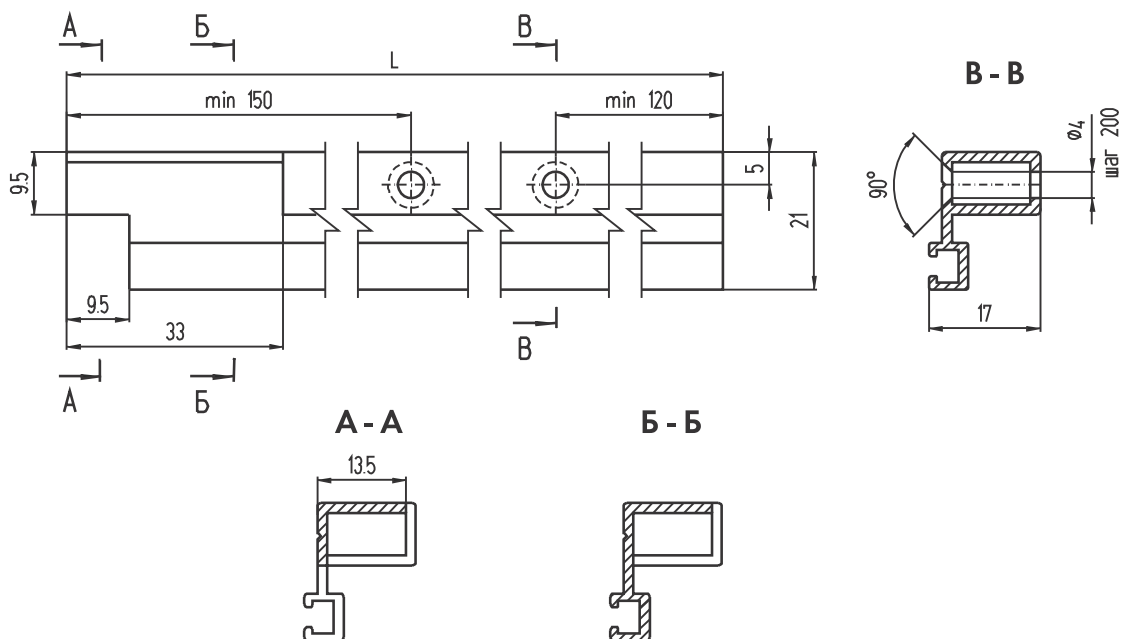
Обработка держателя КПС 451



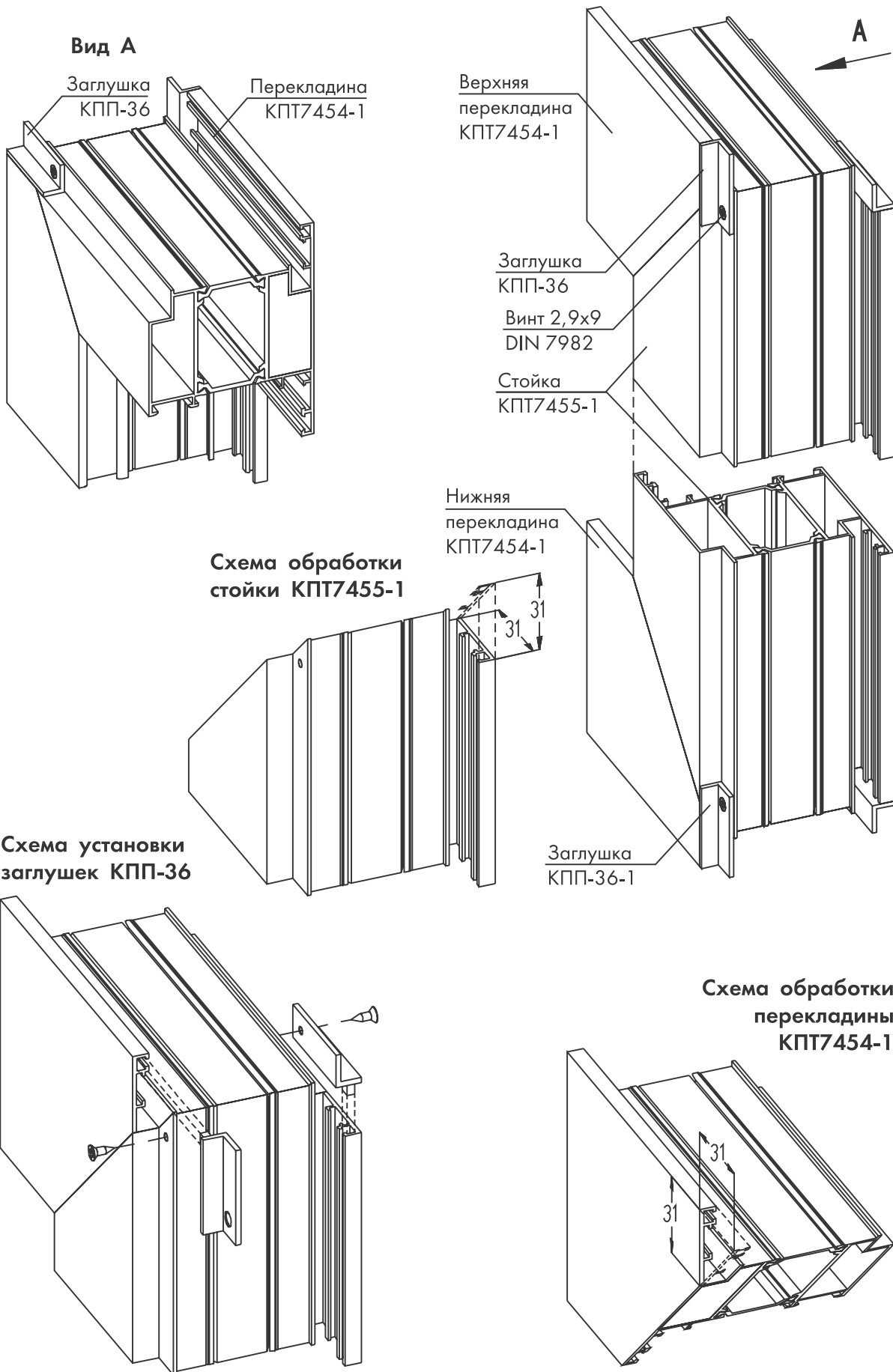
Установка держателя КПС 451 в нижнюю перекладину "ленивой" створки двухстворчатой двери



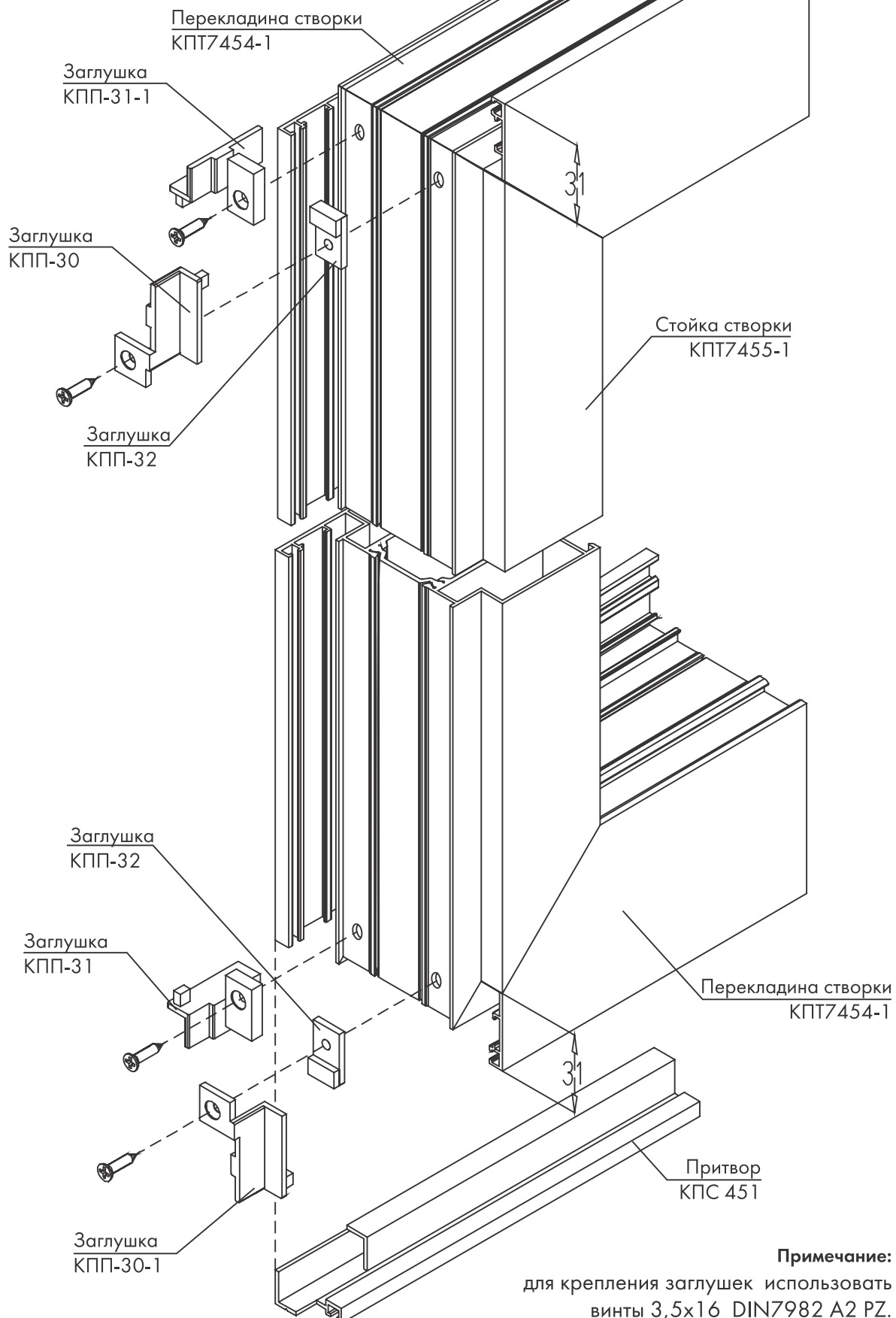
Обработка держателя КПС 451



Установка заглушек КПП-36 и КПП-36-1 на "ленивую" створку

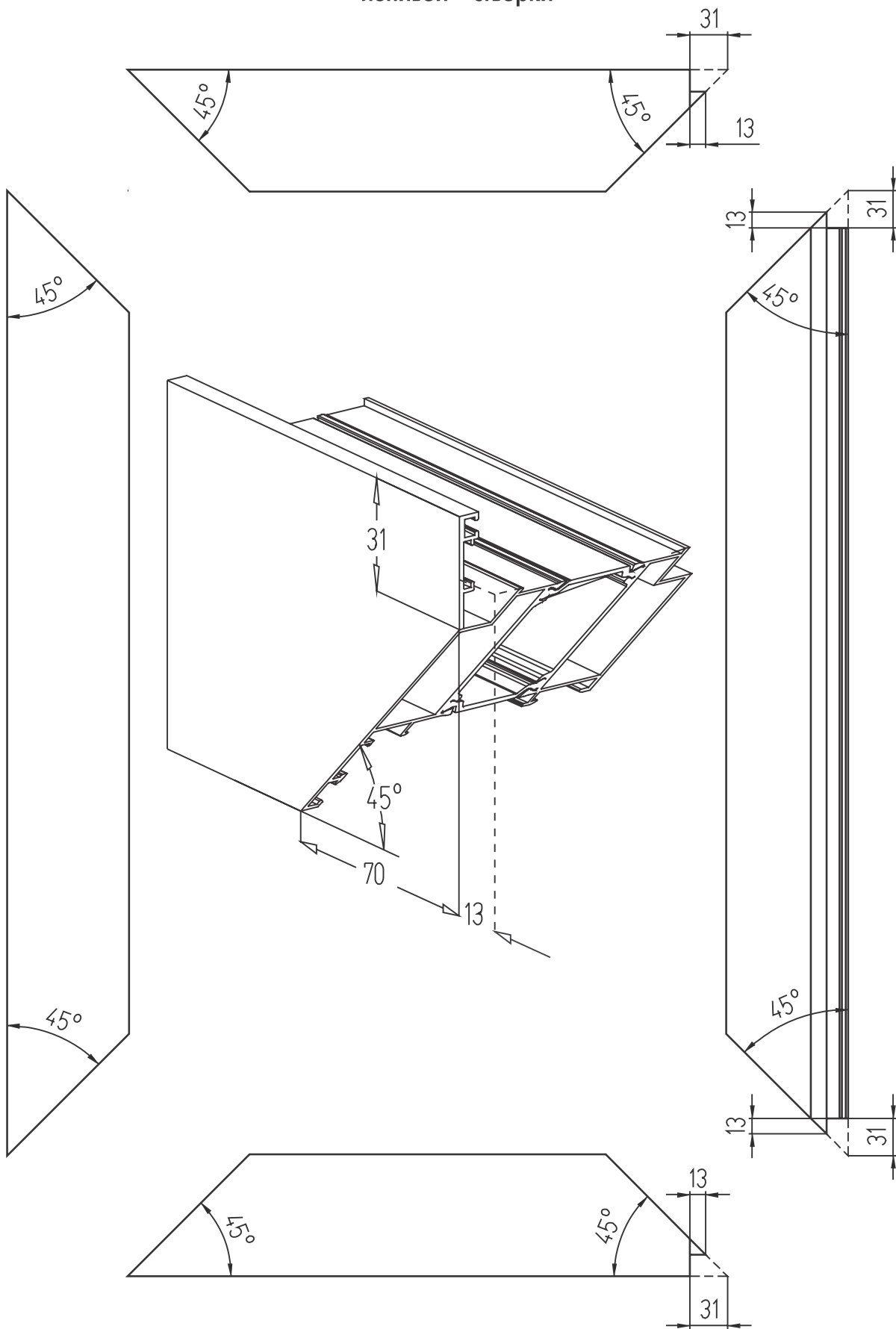


**Установка заглушек КПП-30, КПП-30-1,
КПП-31, КПП-31-1 и КПП-32
на "ленивую" створку**

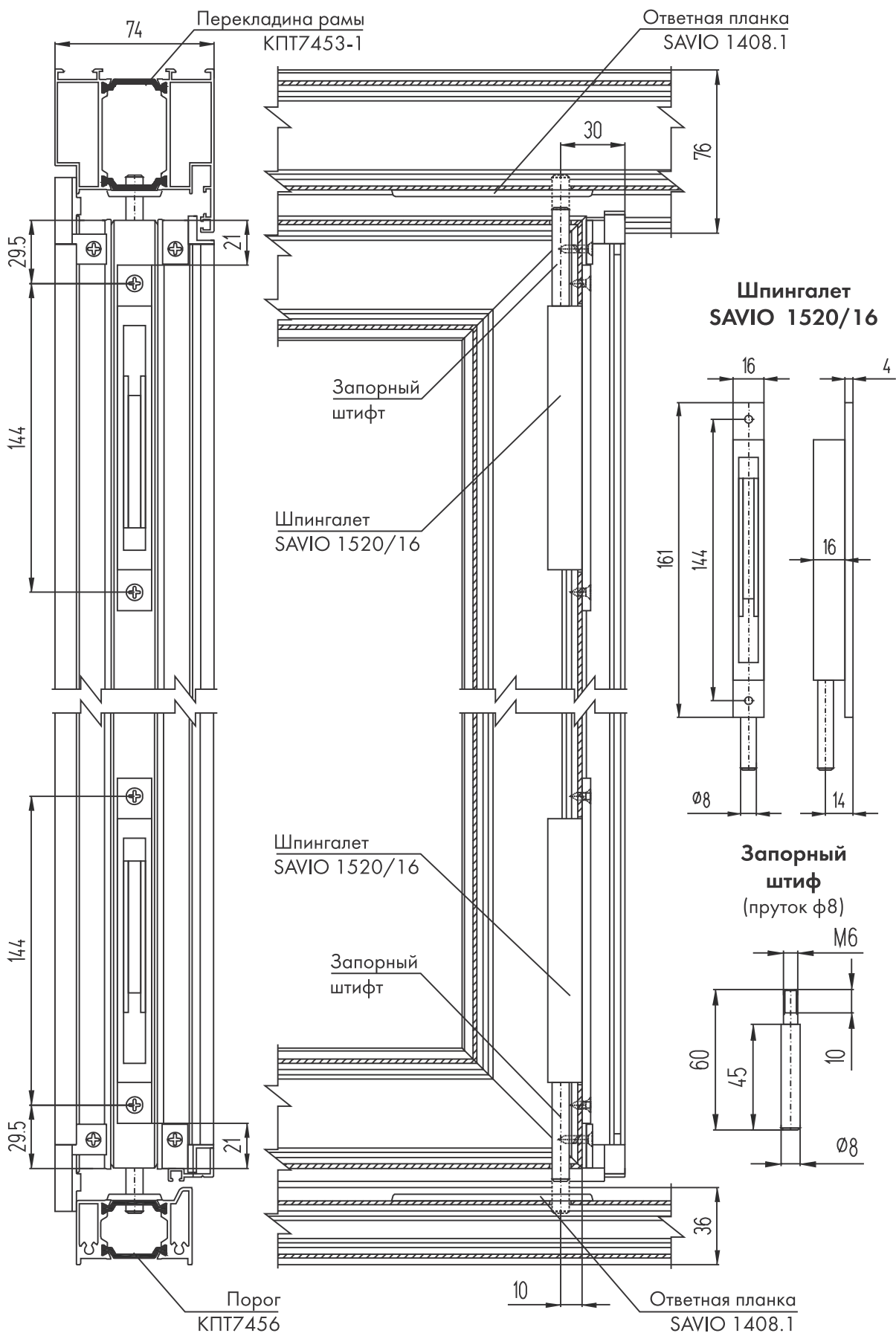


Примечание:
для крепления заглушек использовать
винты 3,5x16 DIN7982 A2 PZ.

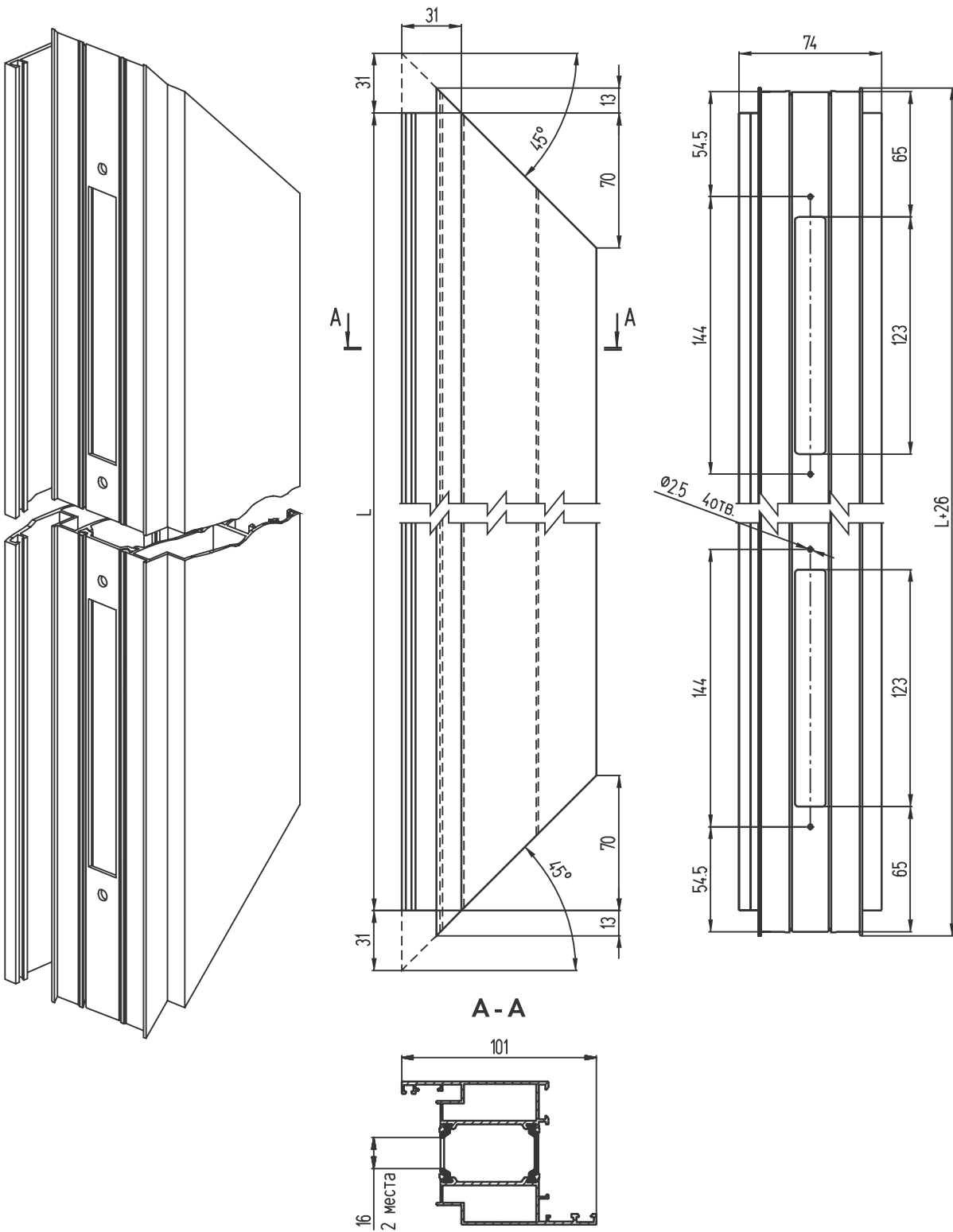
Обработка профилей для
"ленивой" створки



Установка шпингалетов SAVIO 1520/16 на "ленивую" створку



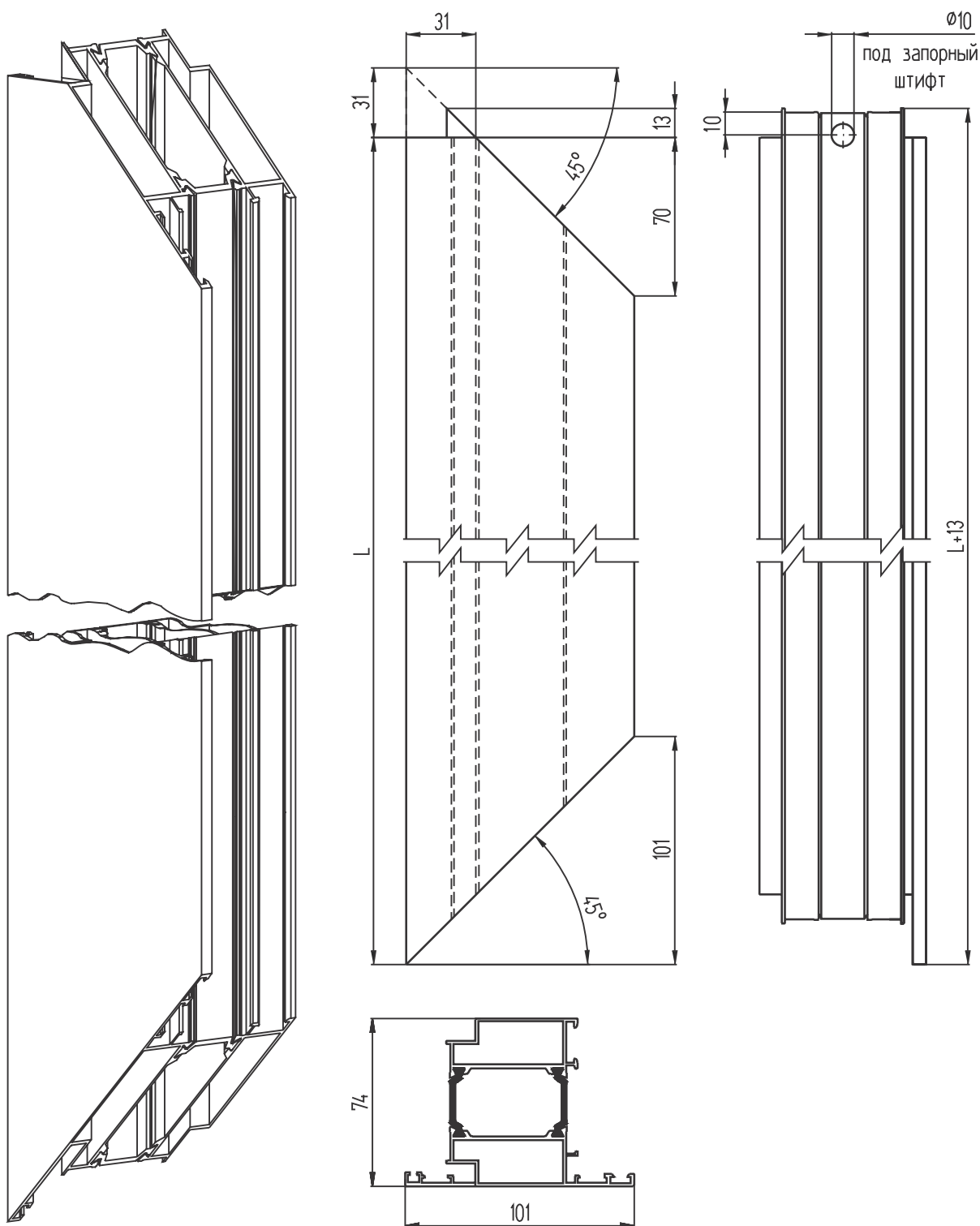
Обработка стойки КПТ7455-1 "ленивой" створки
под заглушки и шпингалет SAVIO 1520/16



Примечание:

Обработка стойки створки КПТ7454-1 при открывании внутрь выполняется аналогично

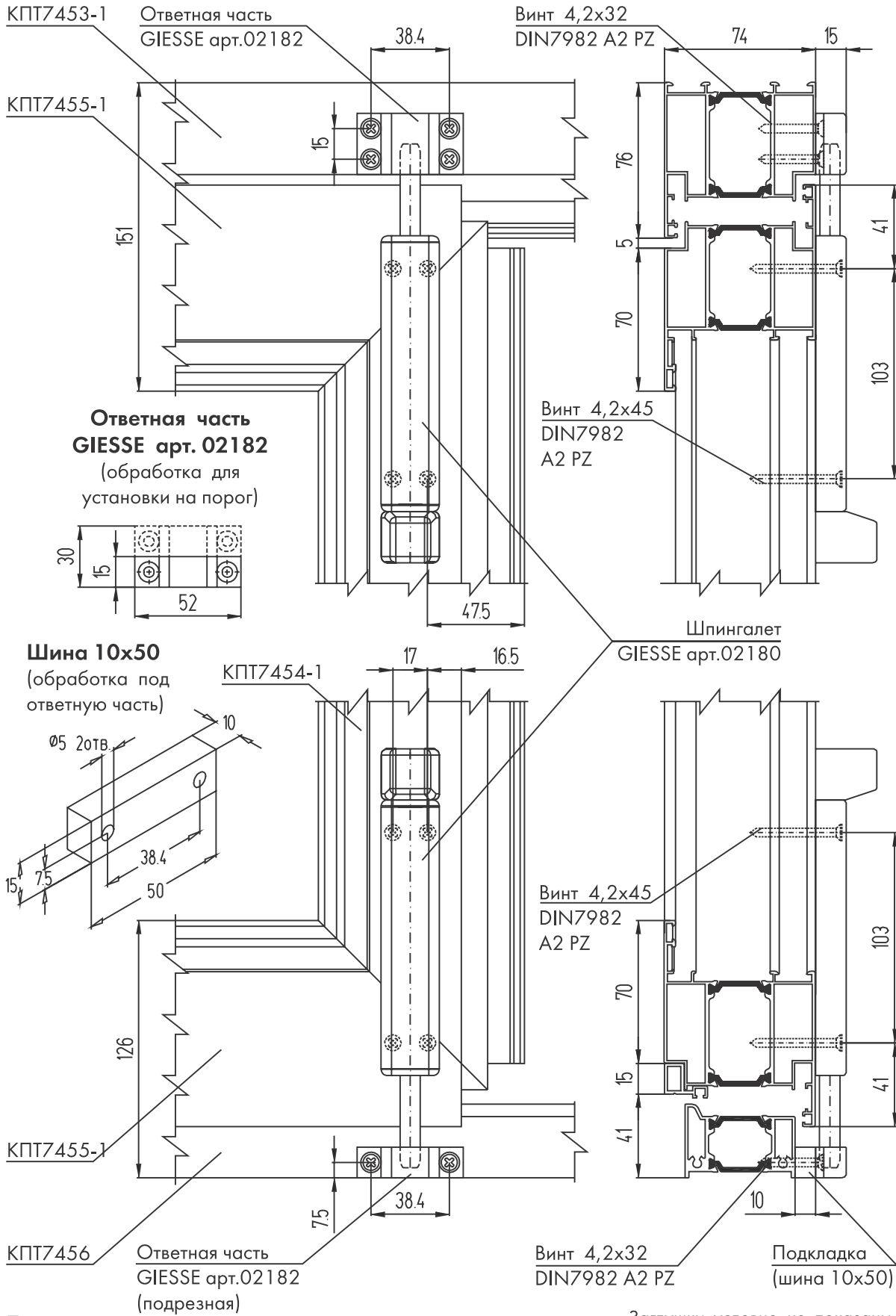
Обработка верхней и нижней перекладин КПТ7454-1
 "ленивой" створки под заглушки и шпингалет SAVIO 1520/16



Примечание:

Обработка верхней и нижней перекладин створки КПТ7455-1 выполняется аналогично

Установка накладных шпингалетов GIESSE на "ленивую" створку

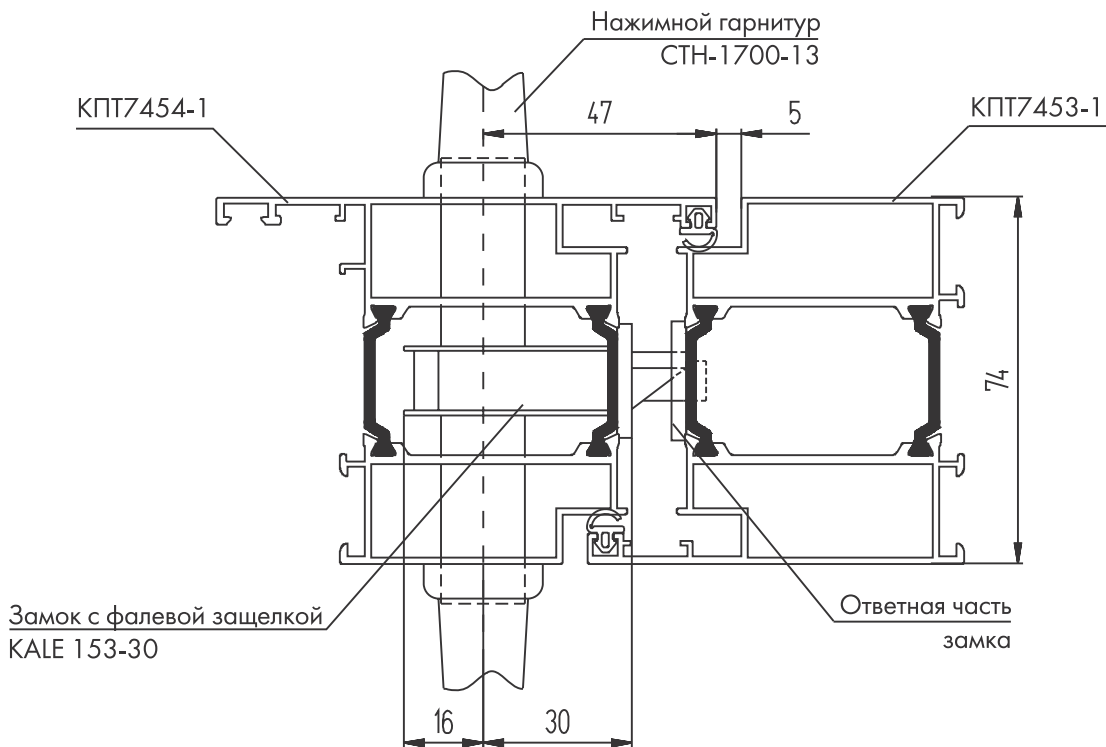


Примечание:

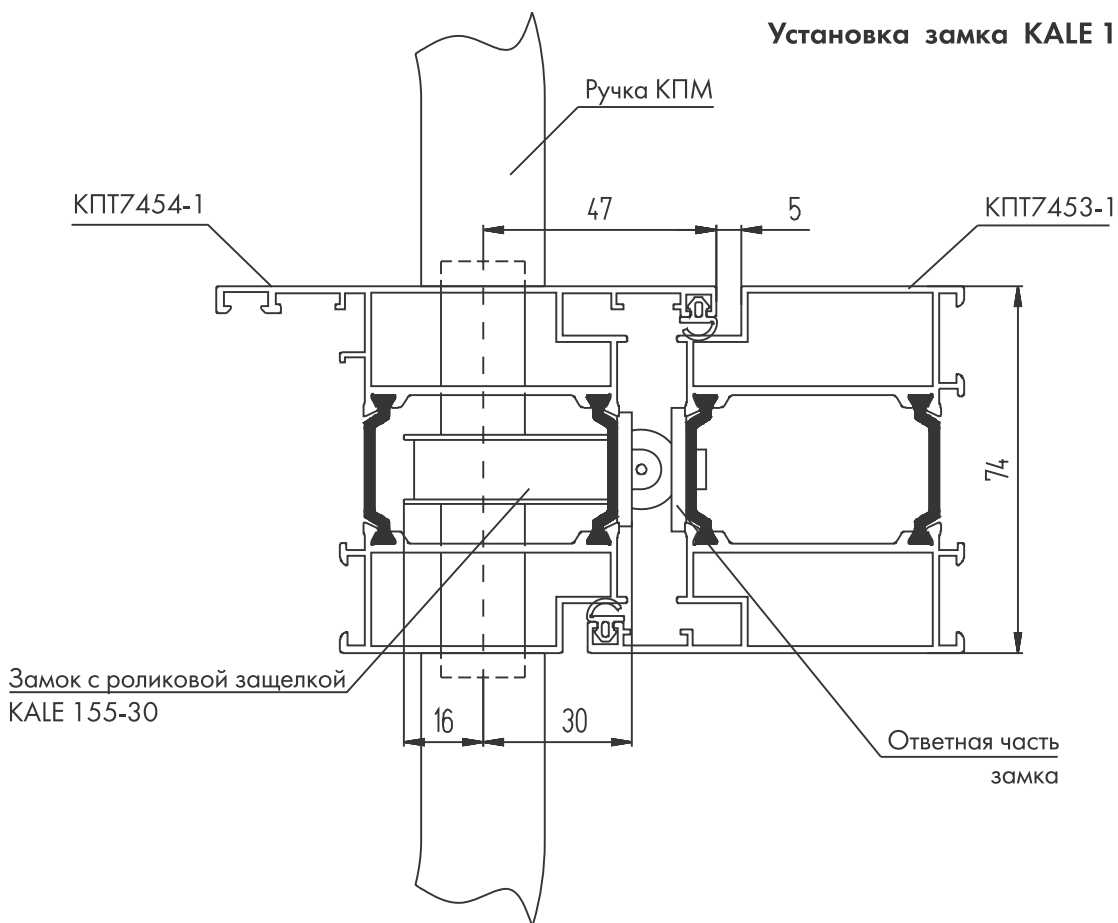
Обработку ответной части GIESSE арт.02182 для установки на порог необходимо выполнять при внутреннем открывании двери.

Заглушки условно не показаны

Установка замка KALE 153-30



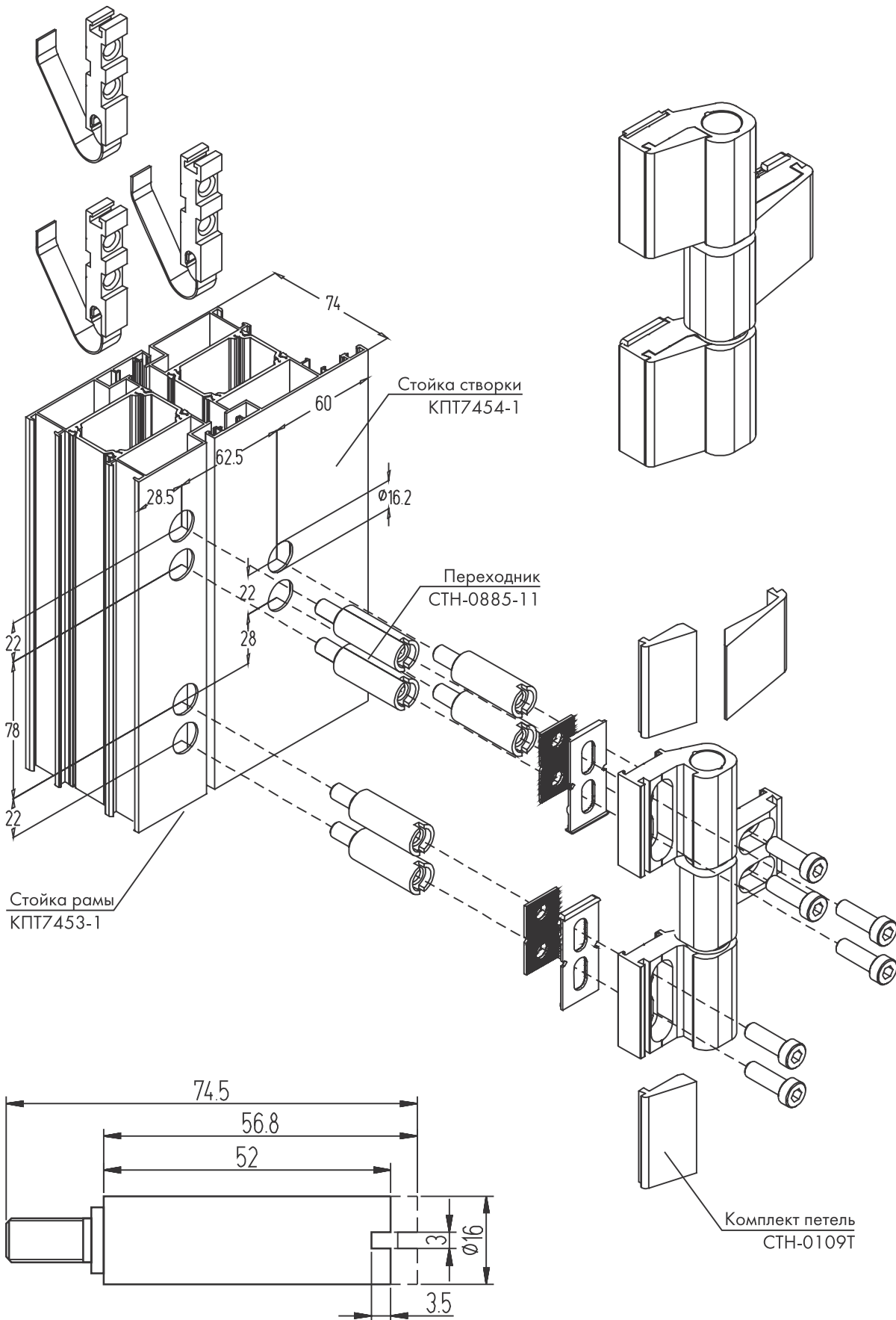
Установка замка KALE 155-30



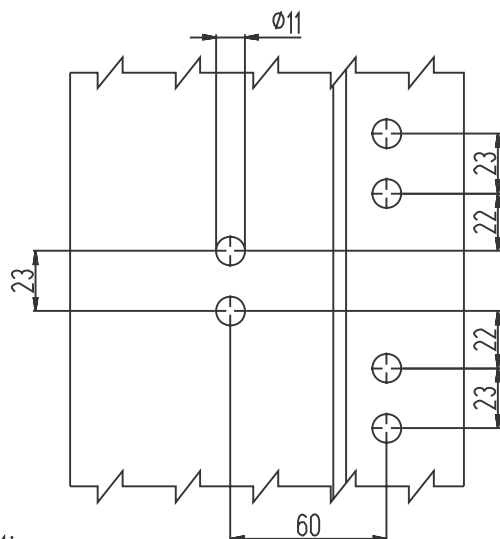
Примечание:

установку дверных ручек и обработку стойки полотна под них смотреть в разделе шульповых дверей.

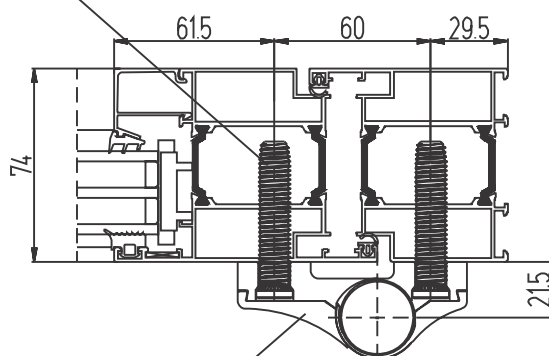
Узел установки дверных петель СТН-0109Т,
 TECHNICA, DOMINA через переходник
 СТН-0885-11



Установка петель FAPIM 7003 Vi

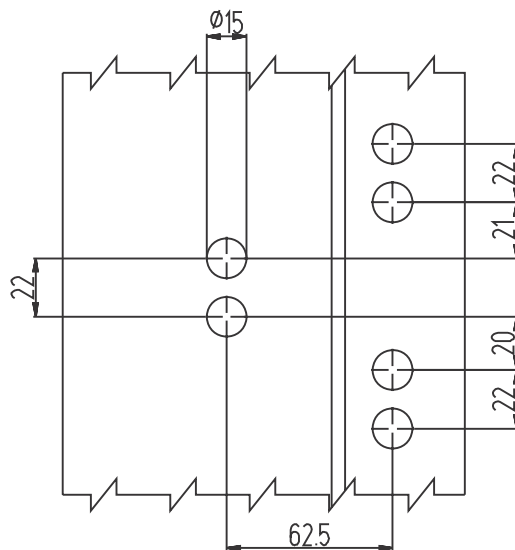


Установочный комплект FAPIM 6604i

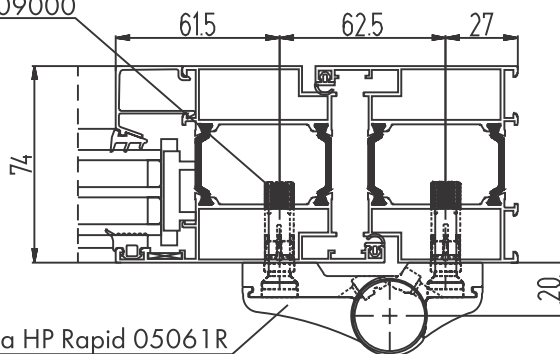


Петля FAPIM 7003 Vi

Установка петель GIESSE Domina HP Rapid 05061R



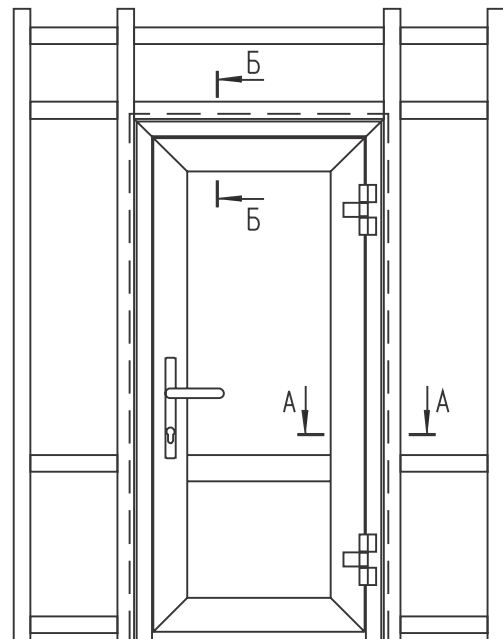
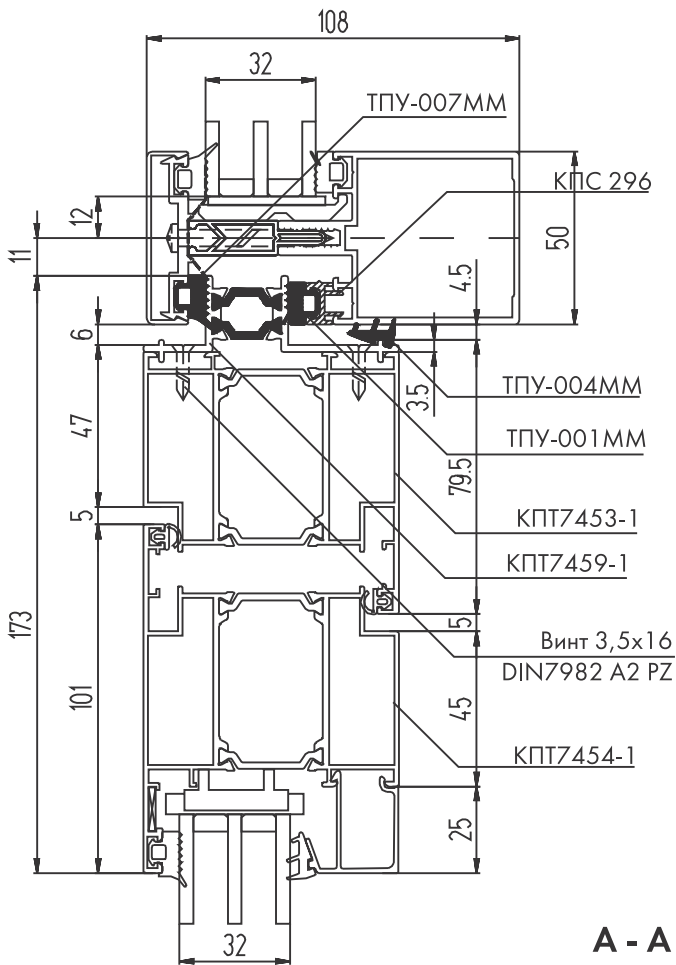
Установочный комплект GIESSE 05209000



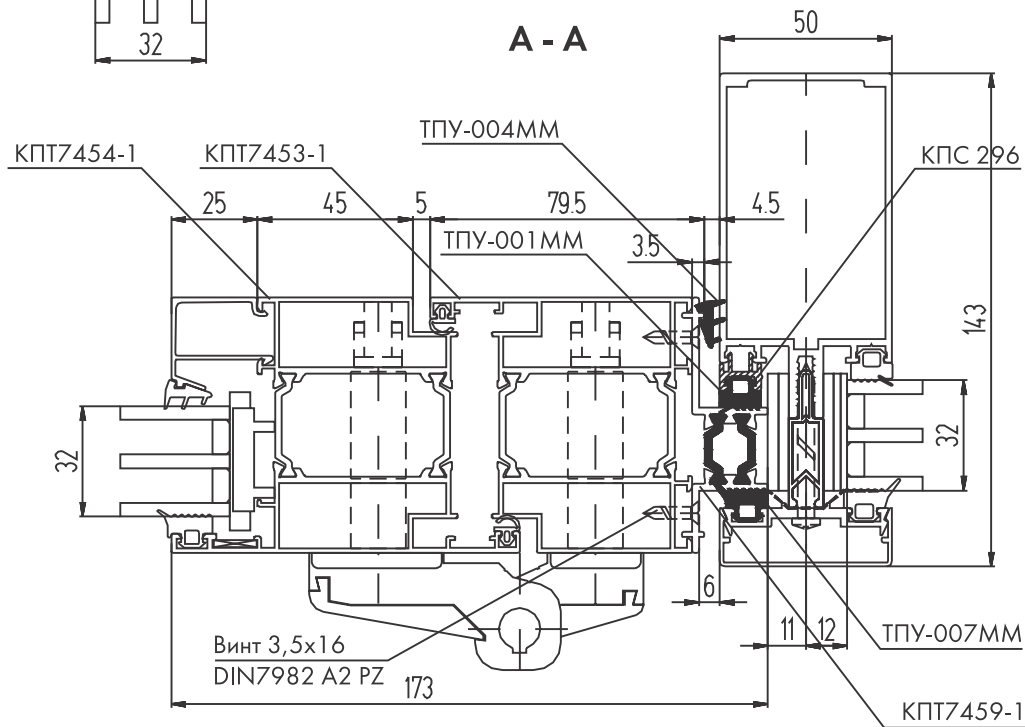
Петля GIESSE Domina HP Rapid 05061R

Монтаж двери в витраж КП50 (со стеклопакетом $s = 32$ мм)

Б - Б



А - А

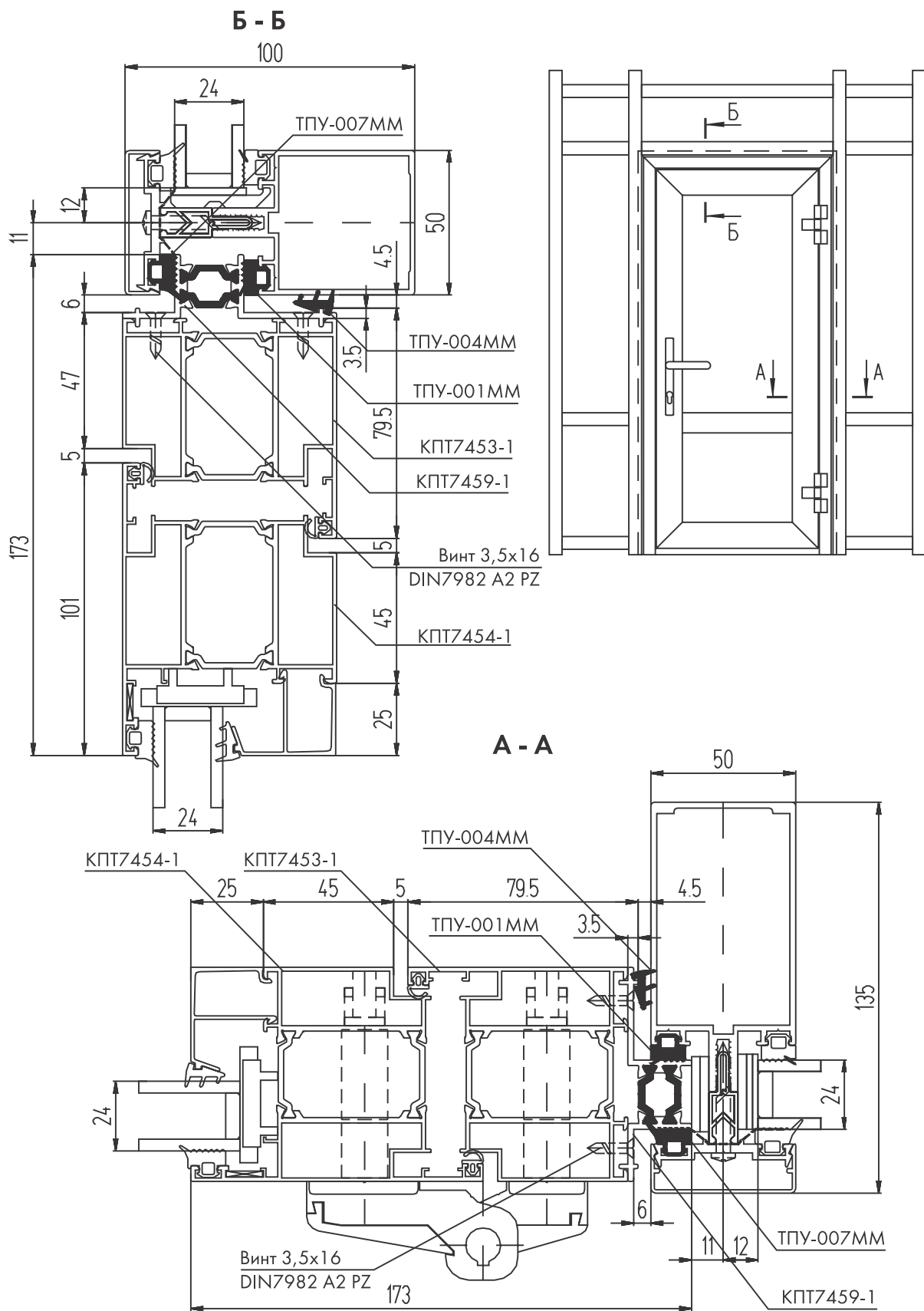


Примечание:

Адаптер КПТ7459-1 крепить к раме КПТ7453-1 винтами 3,5x16 DIN7982 A2 PZ с шагом 250 мм.

Монтаж двери в витраж КП50

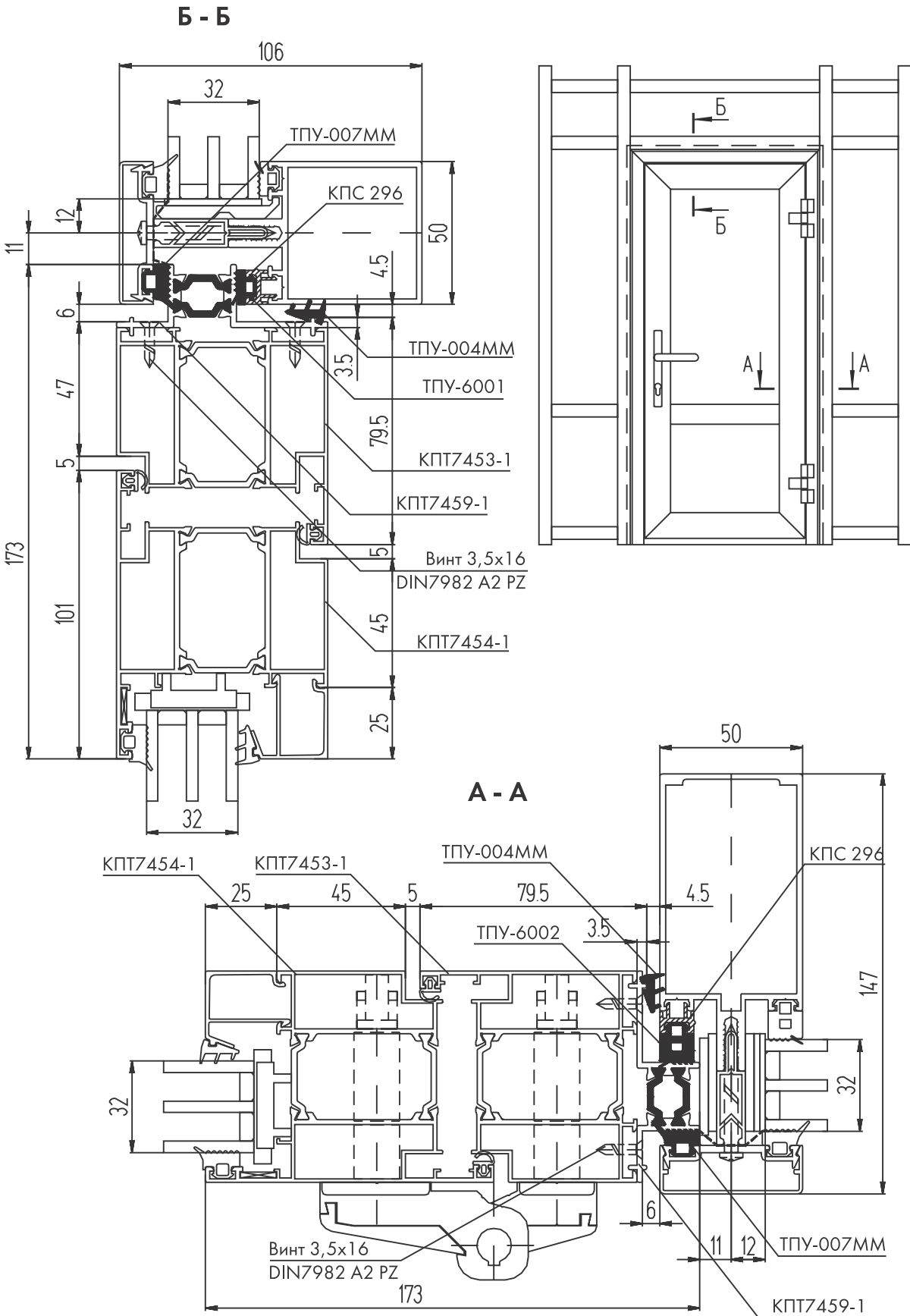
(со стеклопакетом $s = 24$ мм)



Примечание:

Адаптер КПТ7459-1 крепить к раме КПТ7453-1 винтами 3,5x16 DIN7982 A2 PZ с шагом 250 мм.

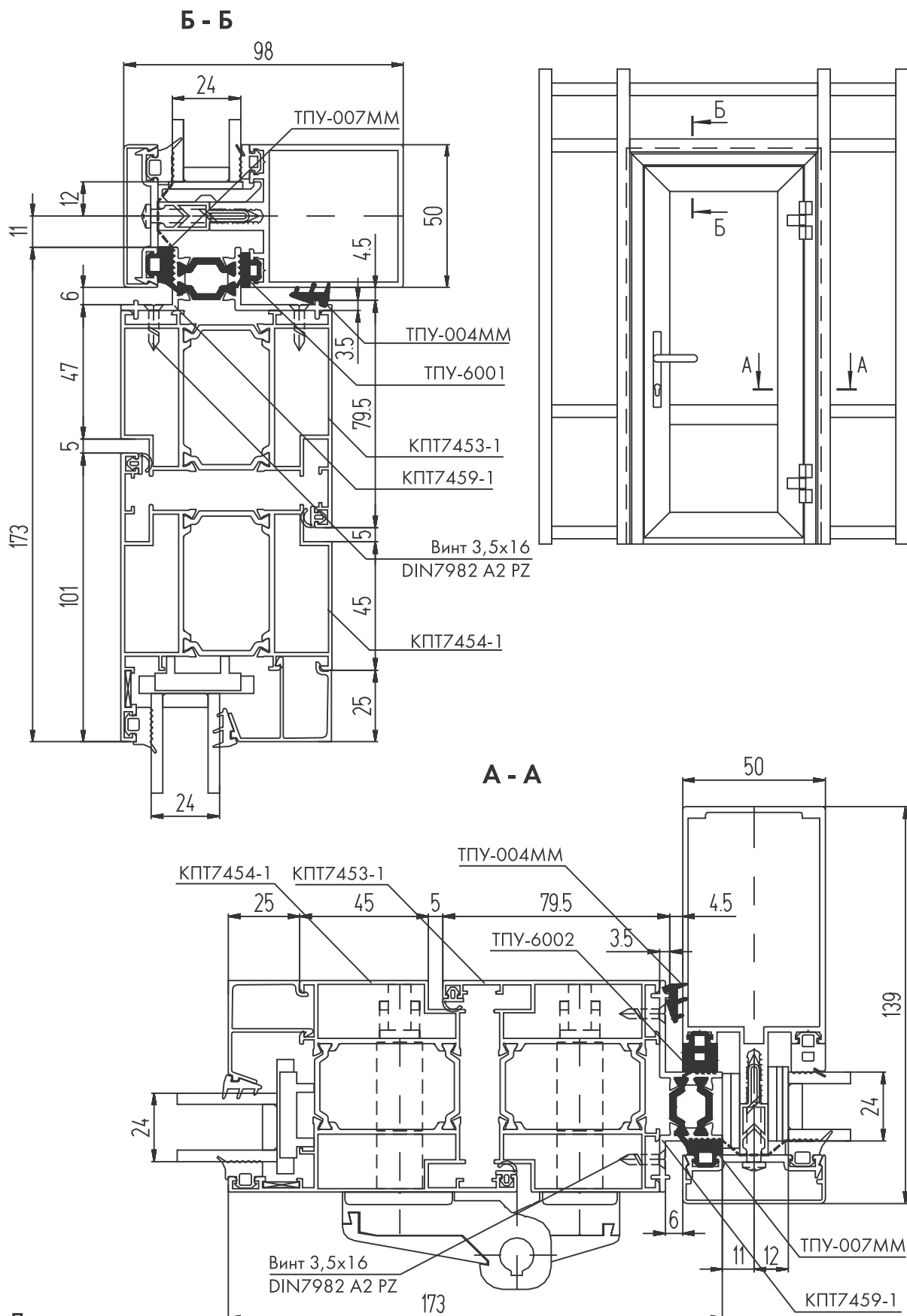
Монтаж двери в витраж КП50К (со стеклопакетом $s = 32$ мм)



Примечание:

Адаптер КПТ7459-1 крепить к раме КПТ7453-1 винтами 3,5x16 DIN7982 A2 PZ с шагом 250 мм.

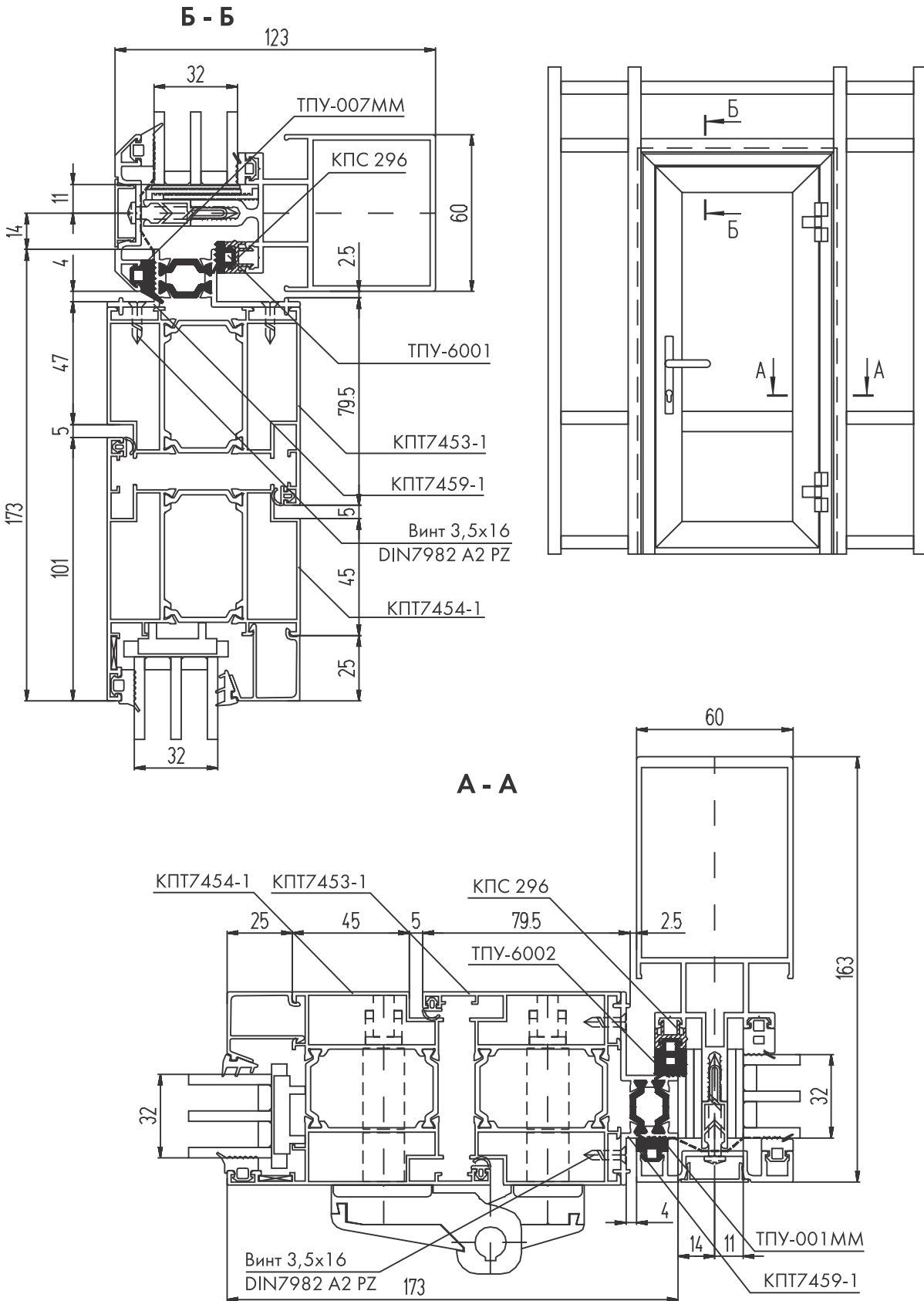
Монтаж двери в витраж КП50К (со стеклопакетом $s = 24$ мм)



Примечание:

Адаптер КРТ7459-1 крепить к раме КРТ7453-1 винтами 3,5x16 DIN7982 A2 PZ с шагом 250 мм.

Монтаж двери в витраж КП60 (со стеклопакетом $s = 32$ мм)

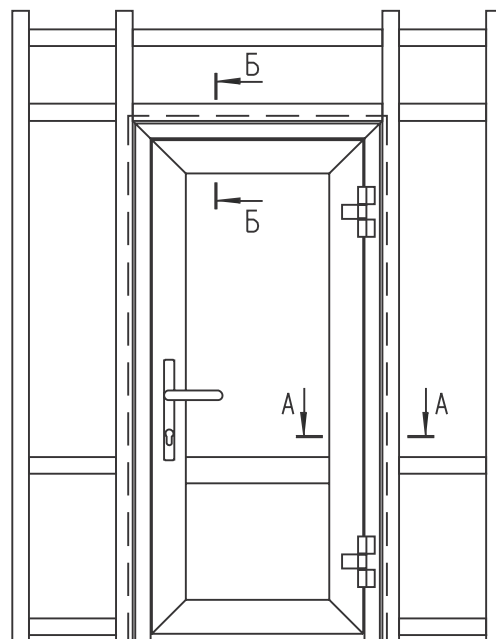
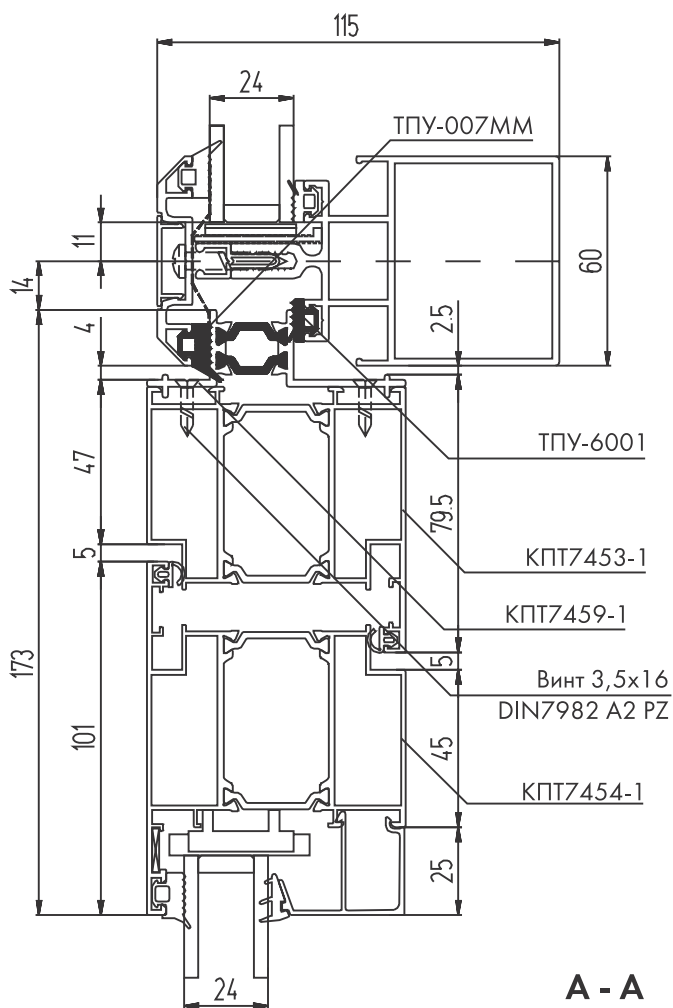


Примечание:

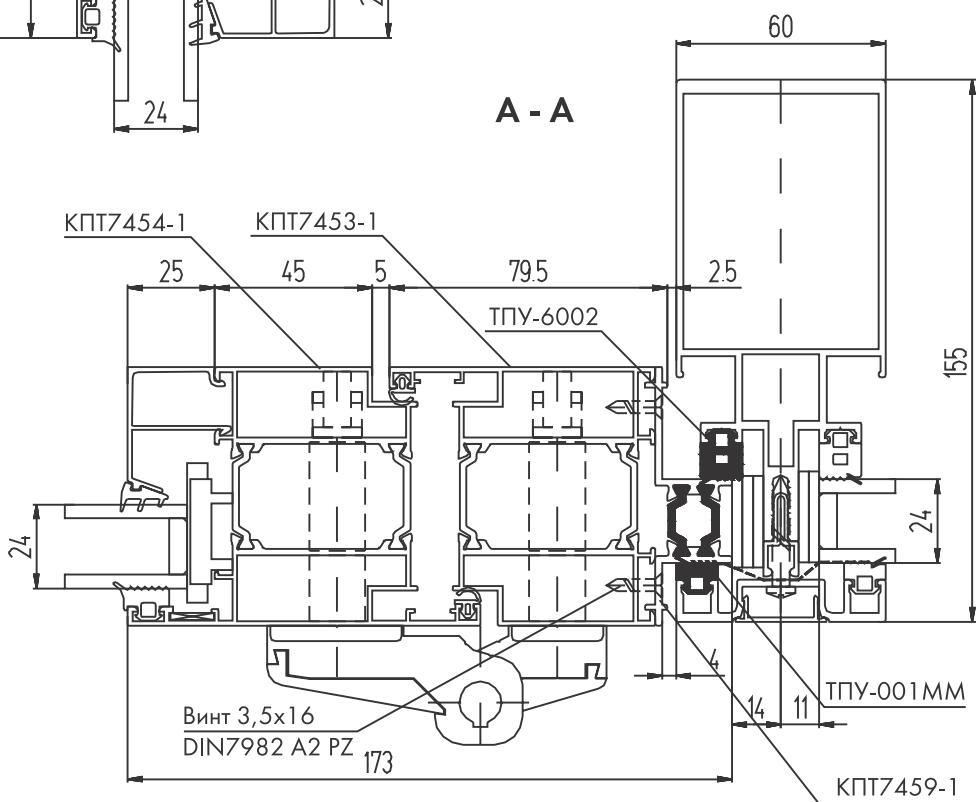
Адаптер КПТ7459-1 крепить к раме КПТ7453-1 винтами 3,5x16 DIN7982 A2 PZ с шагом 250 мм.

Монтаж двери в витраж КП60 (со стеклопакетом s = 24 мм)

Б - Б

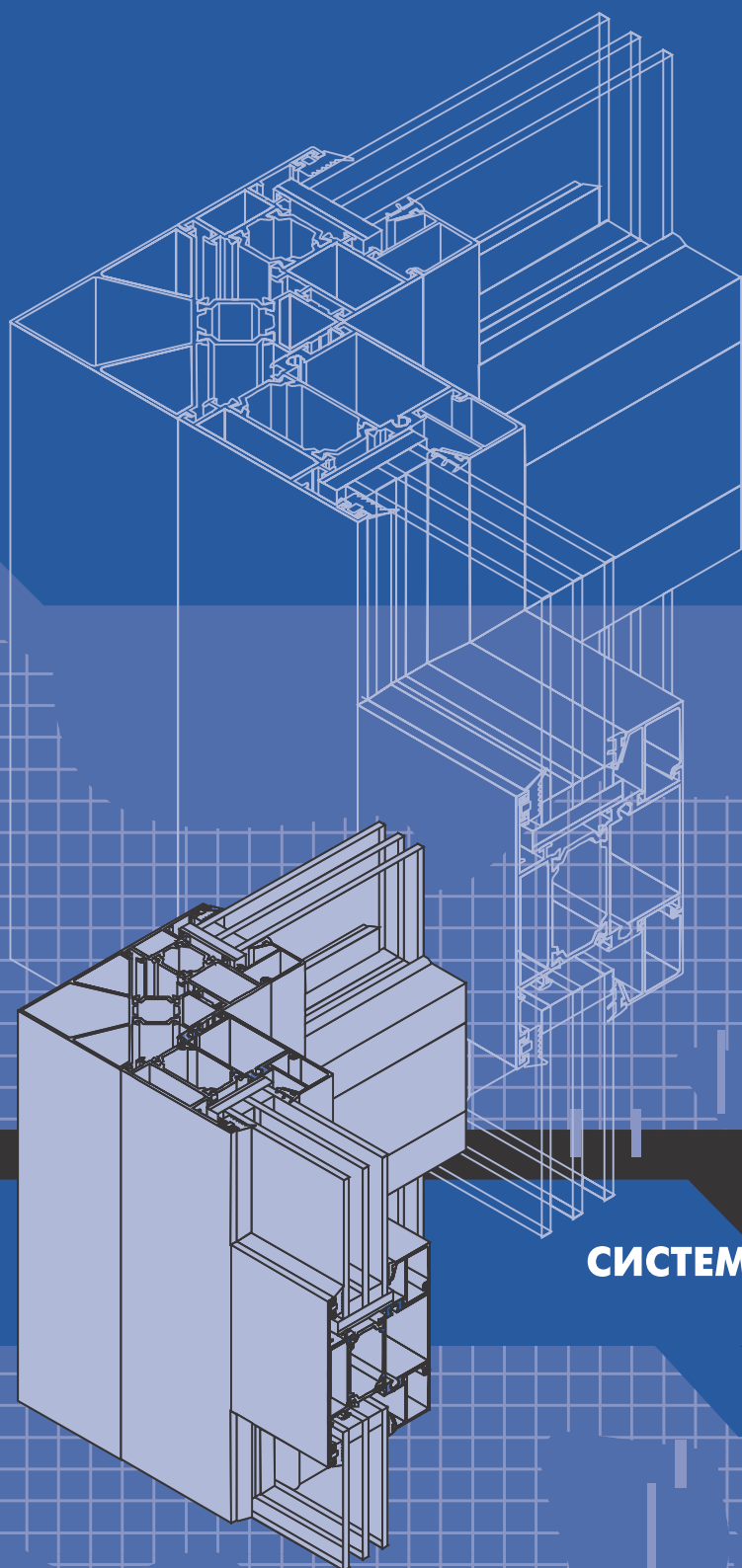


А - А



Примечание:

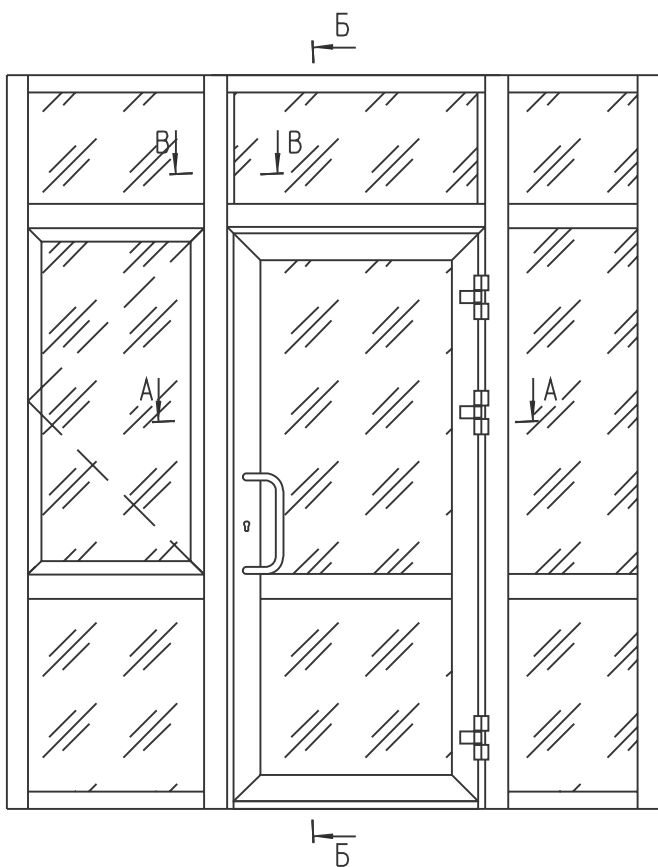
Адаптер КПТ7459-1 крепить к раме КПТ7453-1 винтами 3,5x16 DIN7982 A2 PZ с шагом 250 мм.



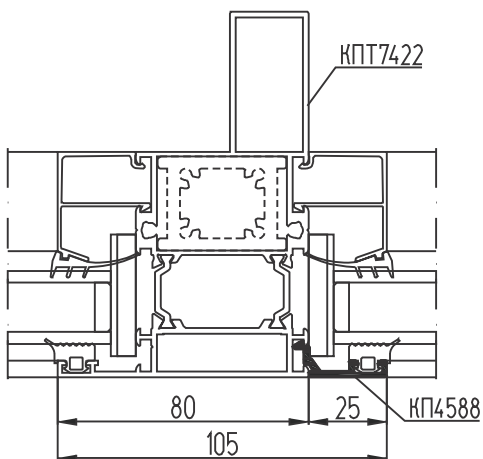
СИСТЕМА СІАЛ КПТ74

ВИТРАЖИ

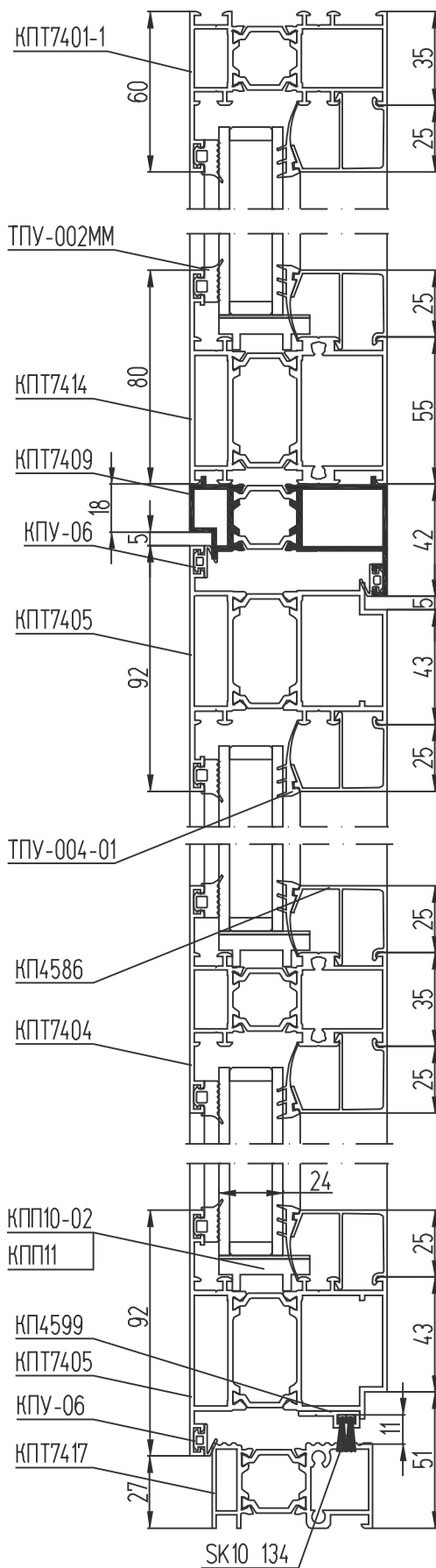
Витраж со створкой и штульповой дверью на притворе КПТ7409



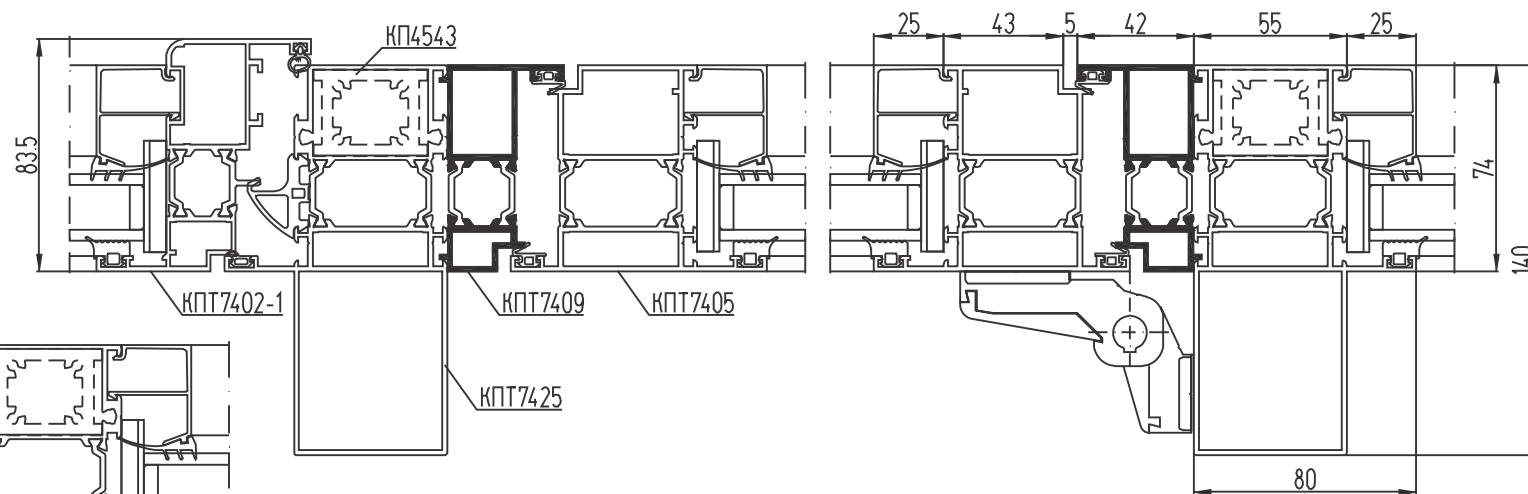
В - В



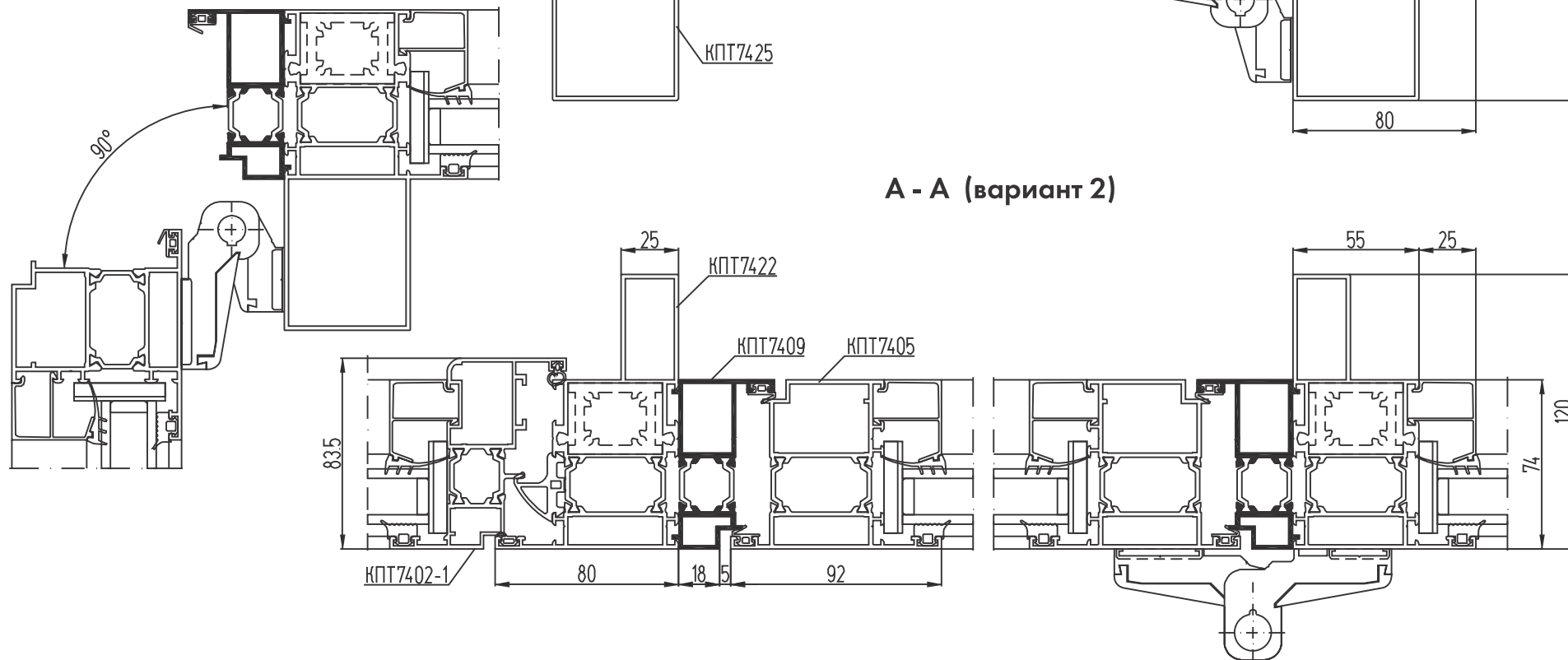
Б - Б



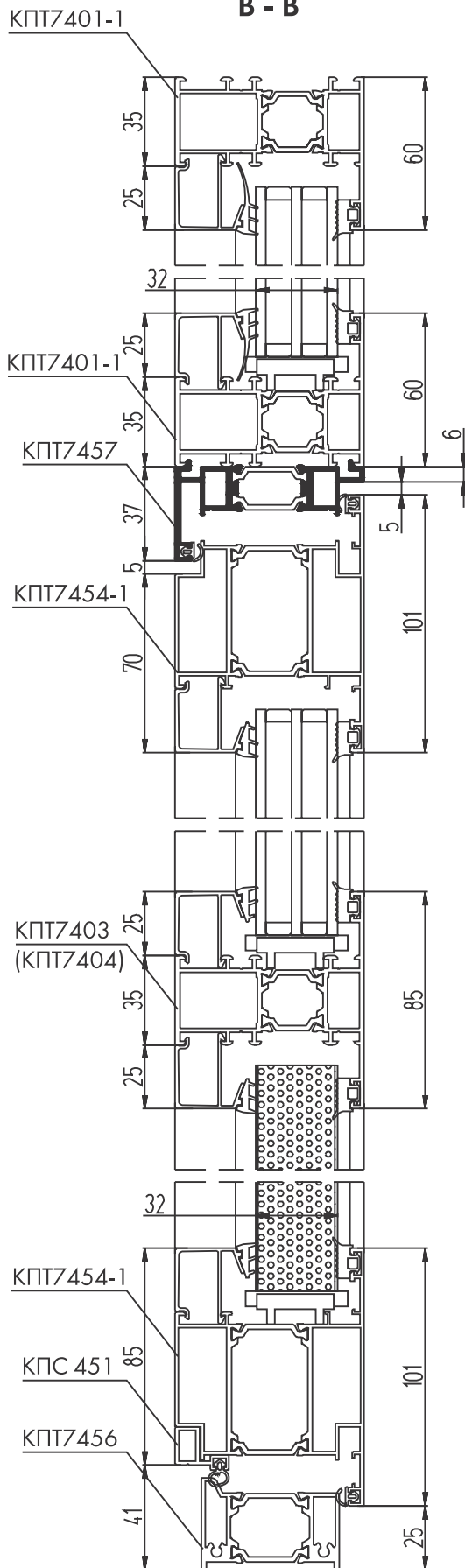
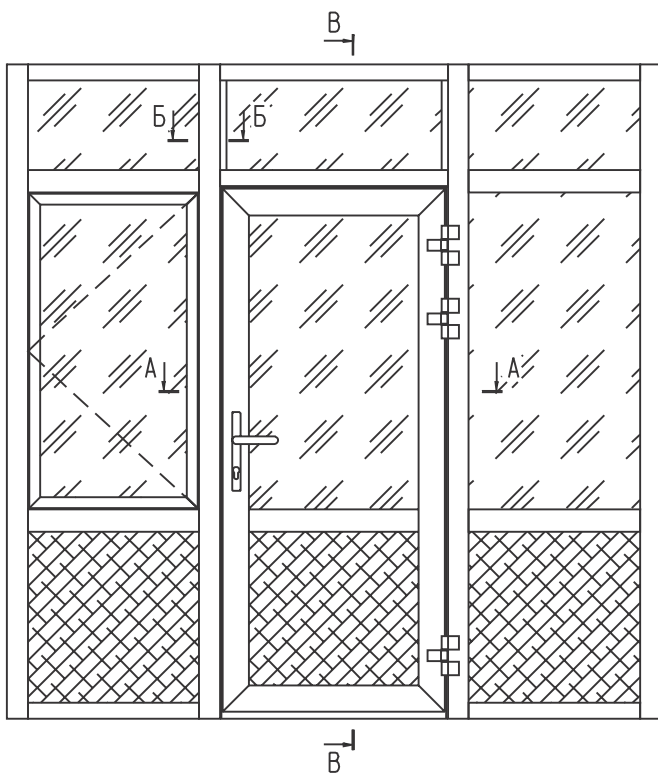
А - А (вариант 1)



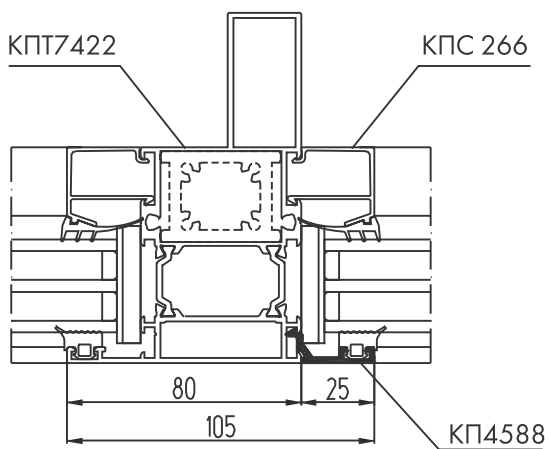
А - А (вариант 2)



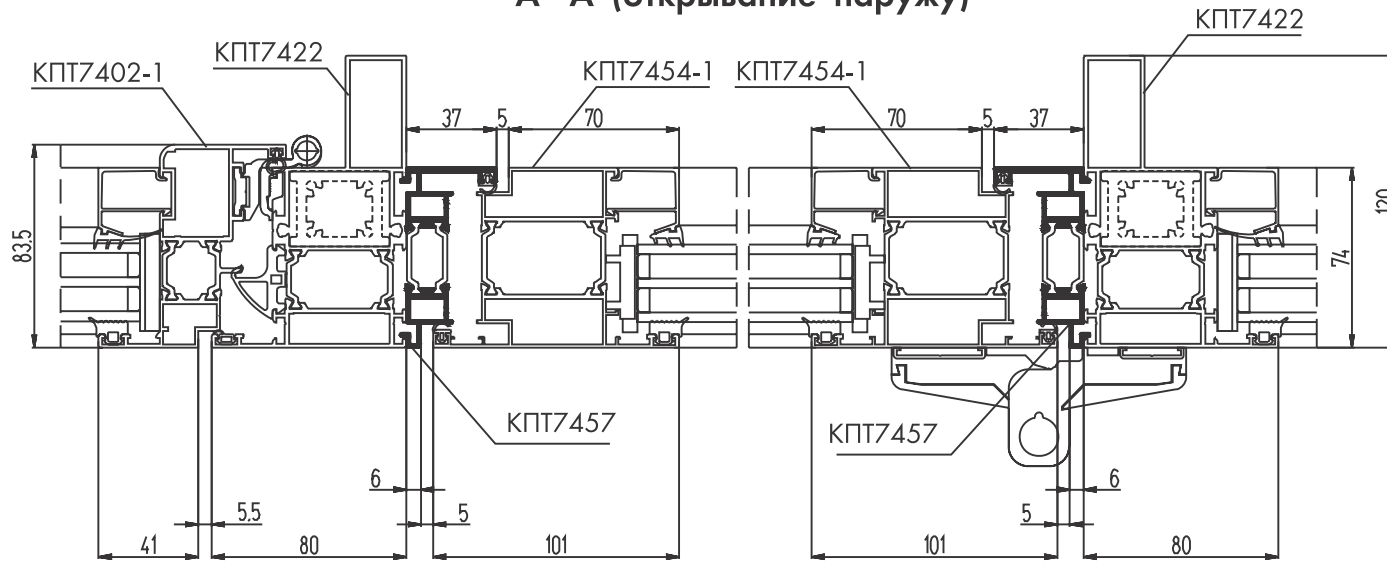
Витраж со створкой и бесштульповой дверью на притворе КРТ7457



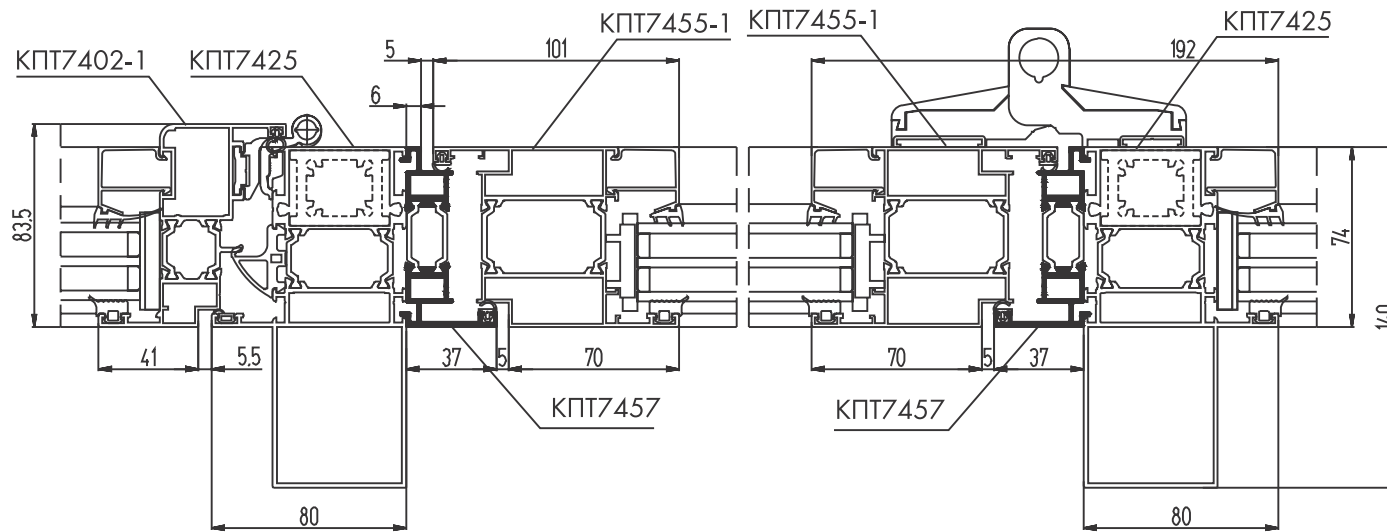
Б - Б



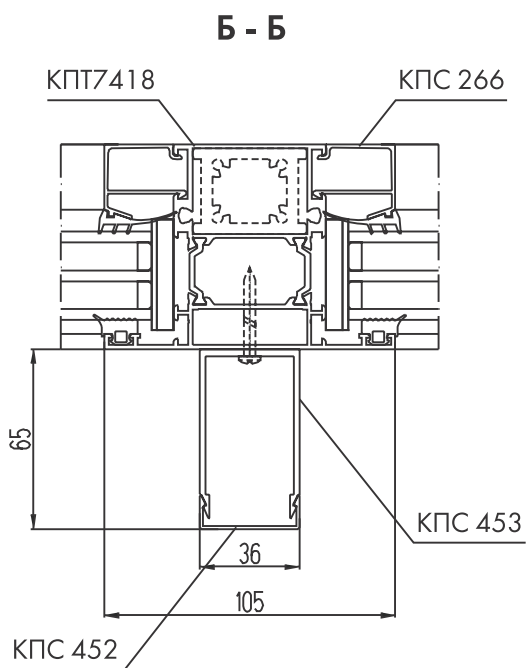
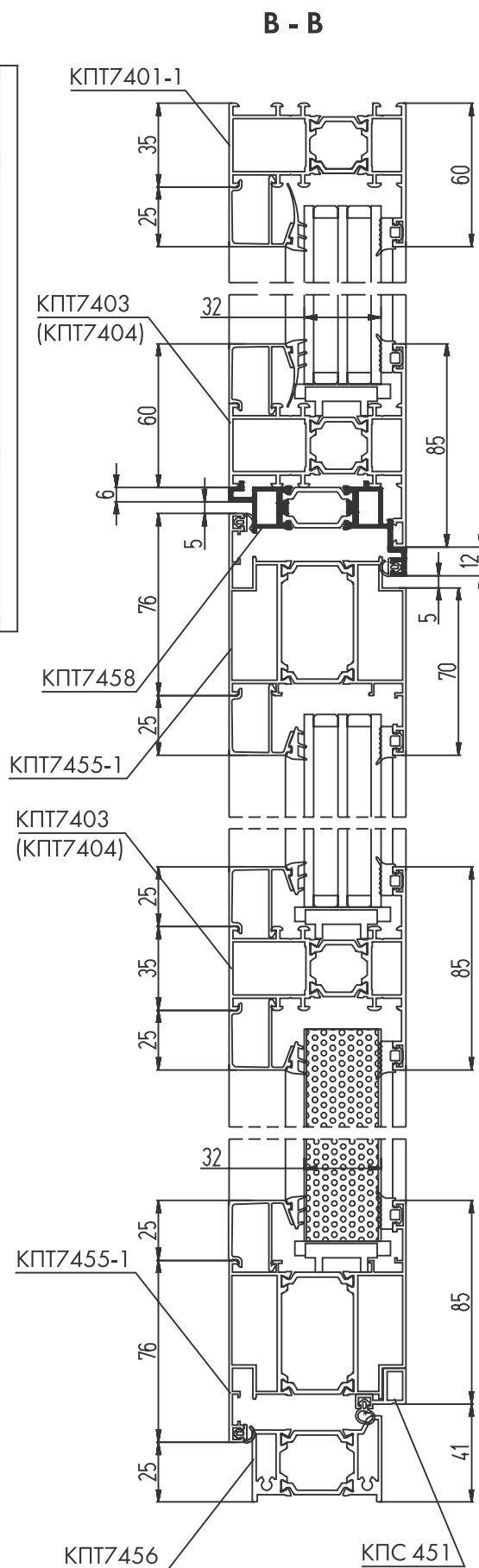
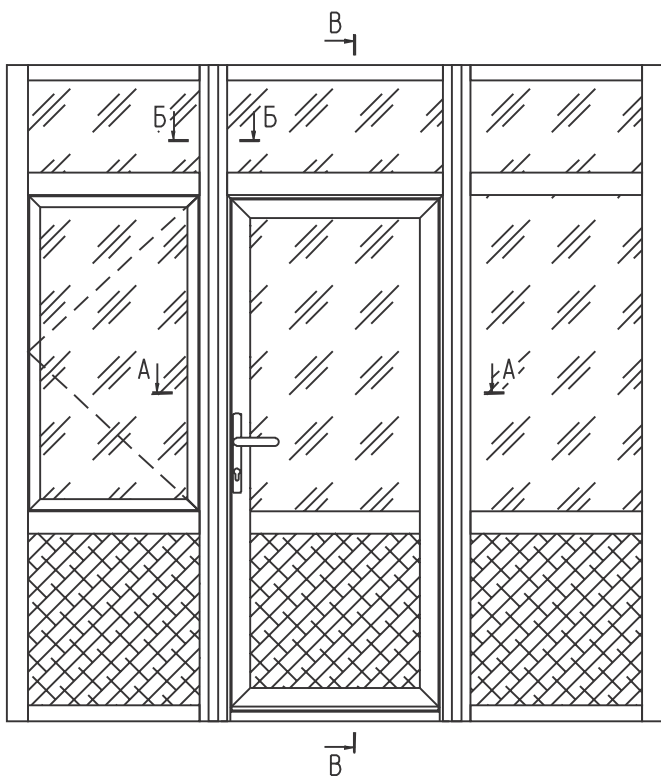
А - А (открытие наружу)



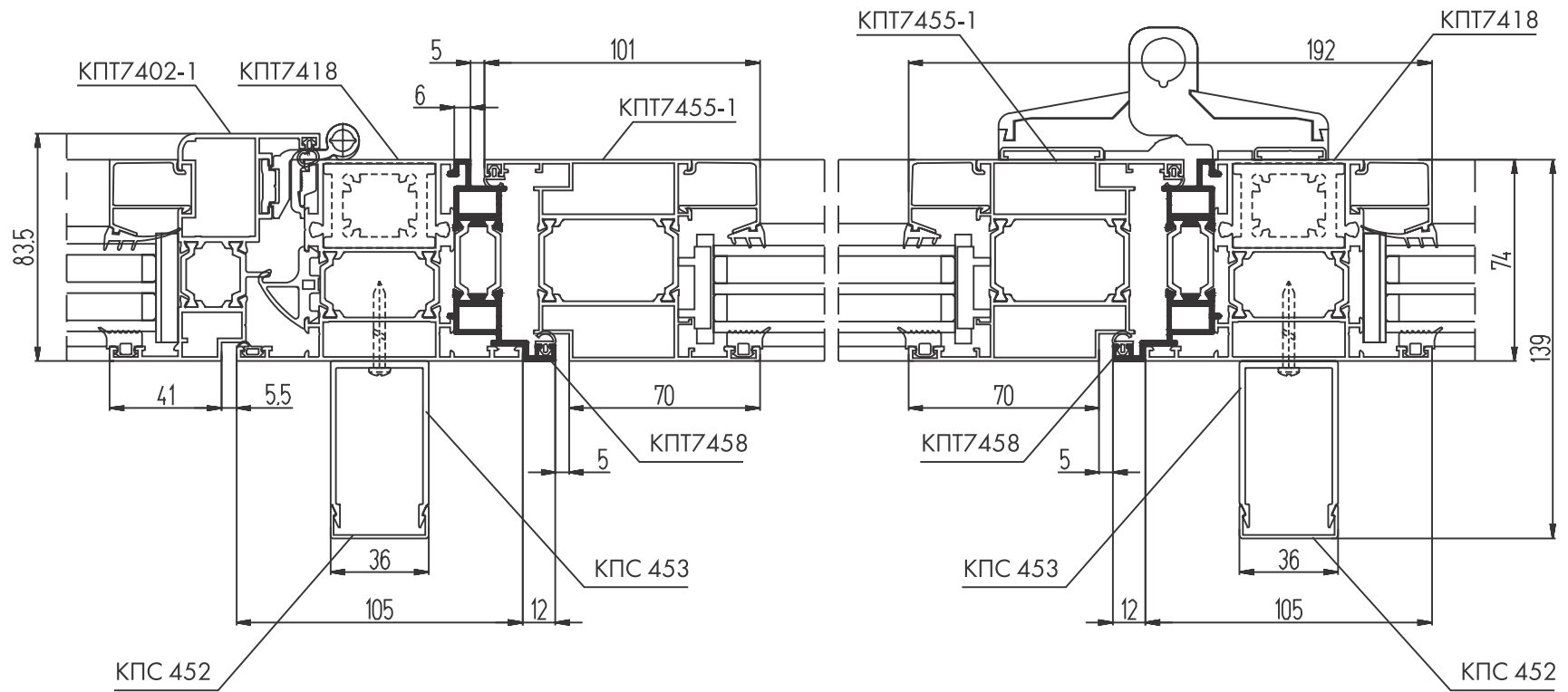
А - А (открытие внутрь)



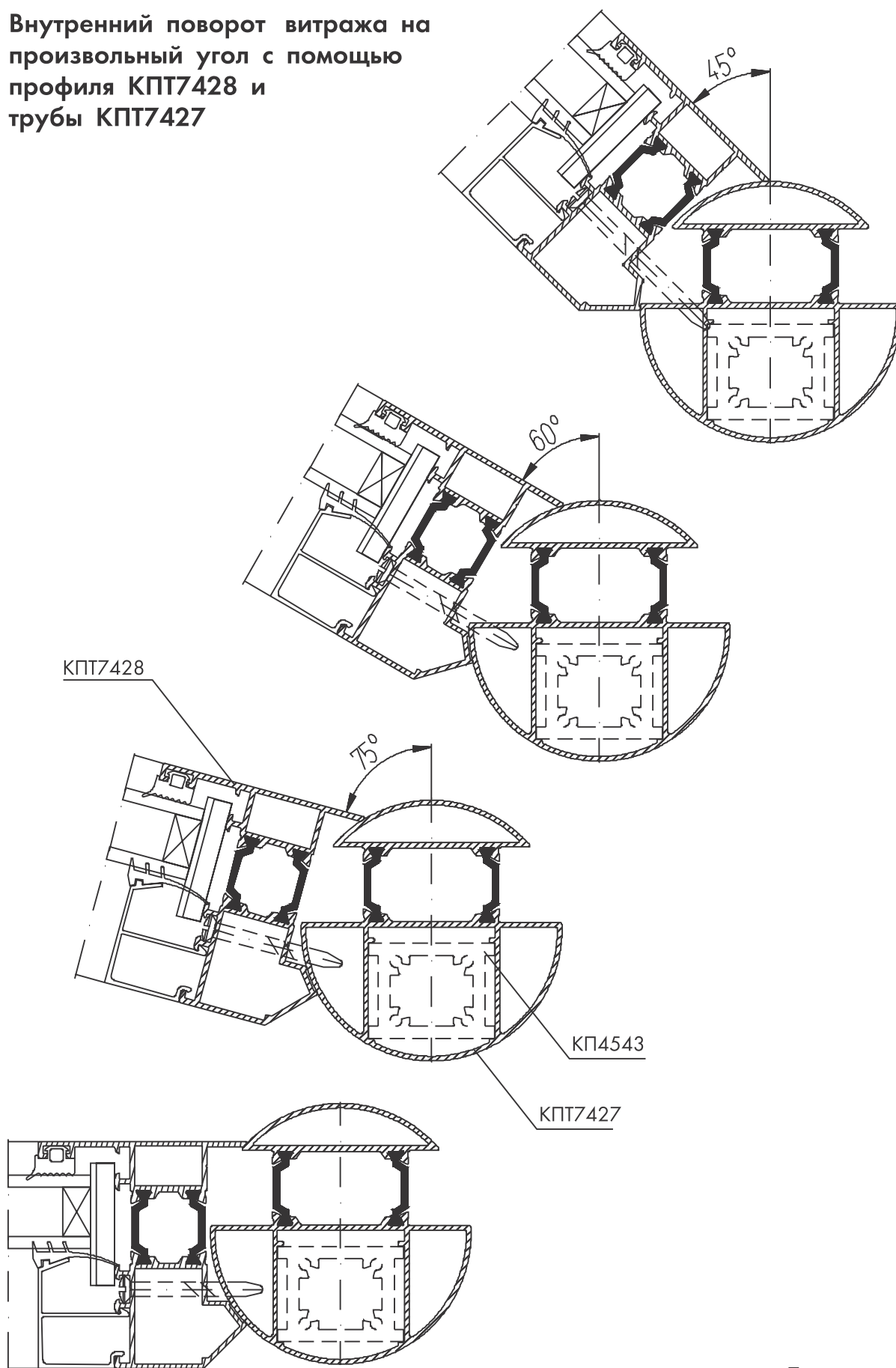
Витраж со створкой и бесштульповой дверью на притворе КПТ7458



A - A



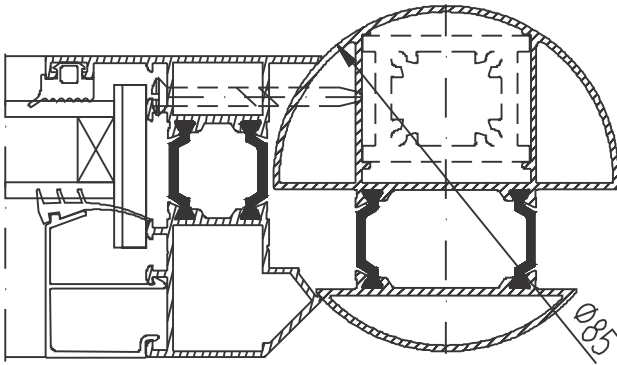
Внутренний поворот витража на произвольный угол с помощью профиля КПТ7428 и трубы КПТ7427



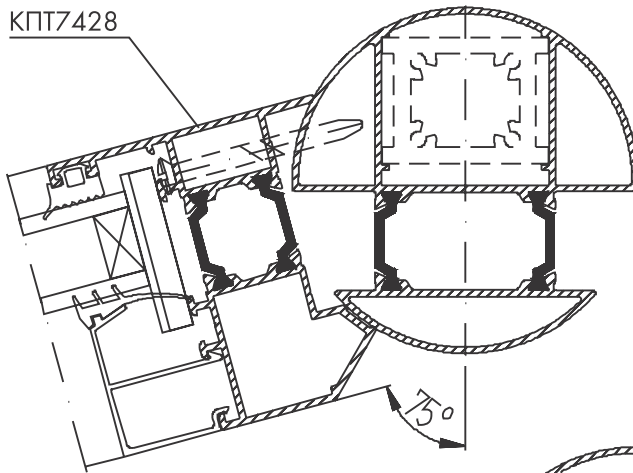
Примечание:

Профиль КПТ7428 крепить к трубе КПТ7427 саморезами из нержавеющей стали с шагом 250 мм.

Наружный поворот витража на произвольный угол с помощью профиля КПТ7428 и трубы КПТ7427

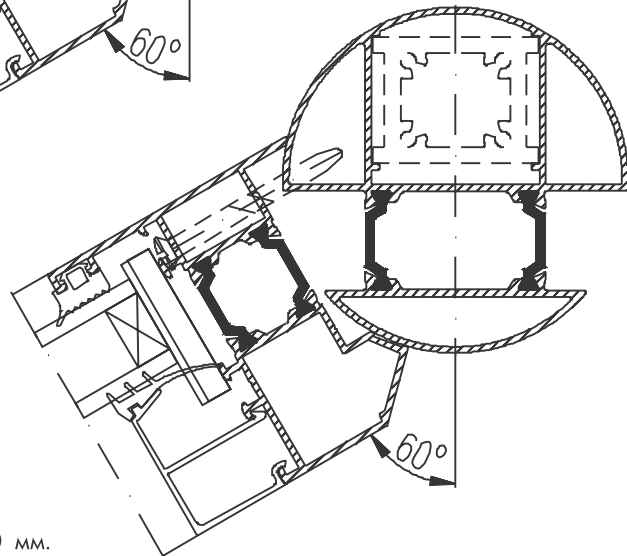
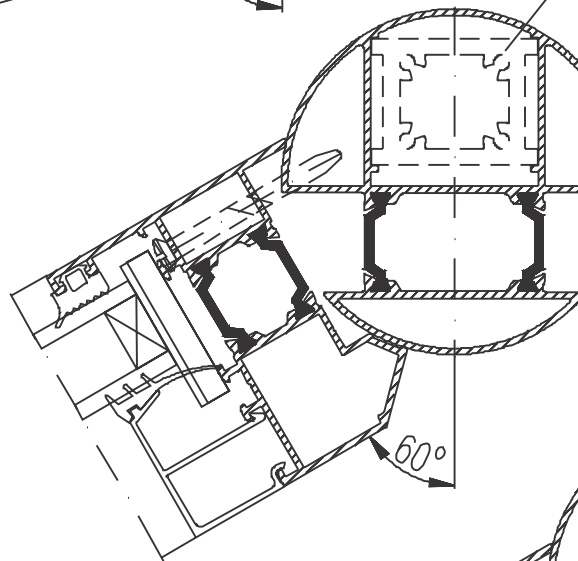


КПТ7428



КП4543

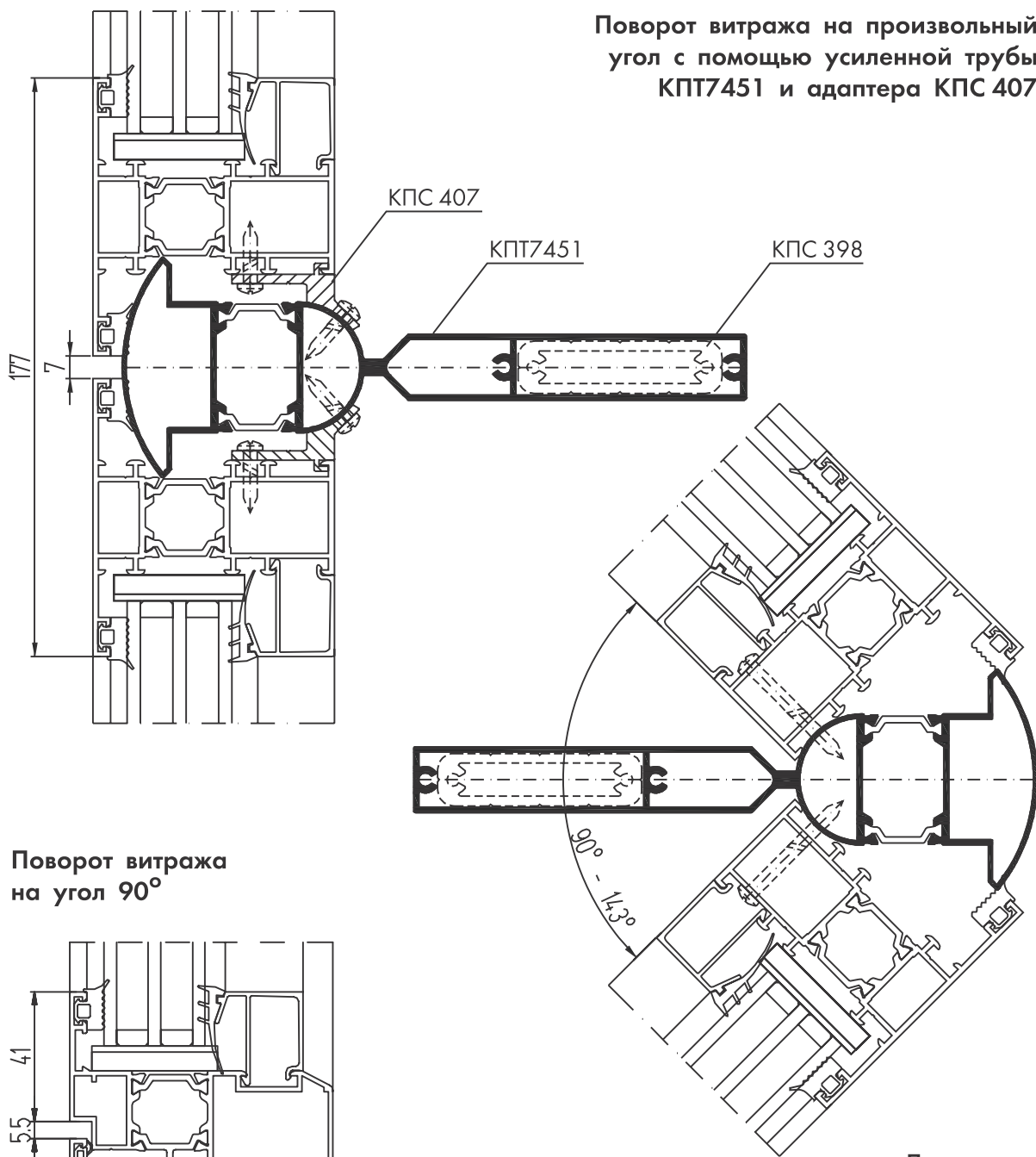
КПТ7427



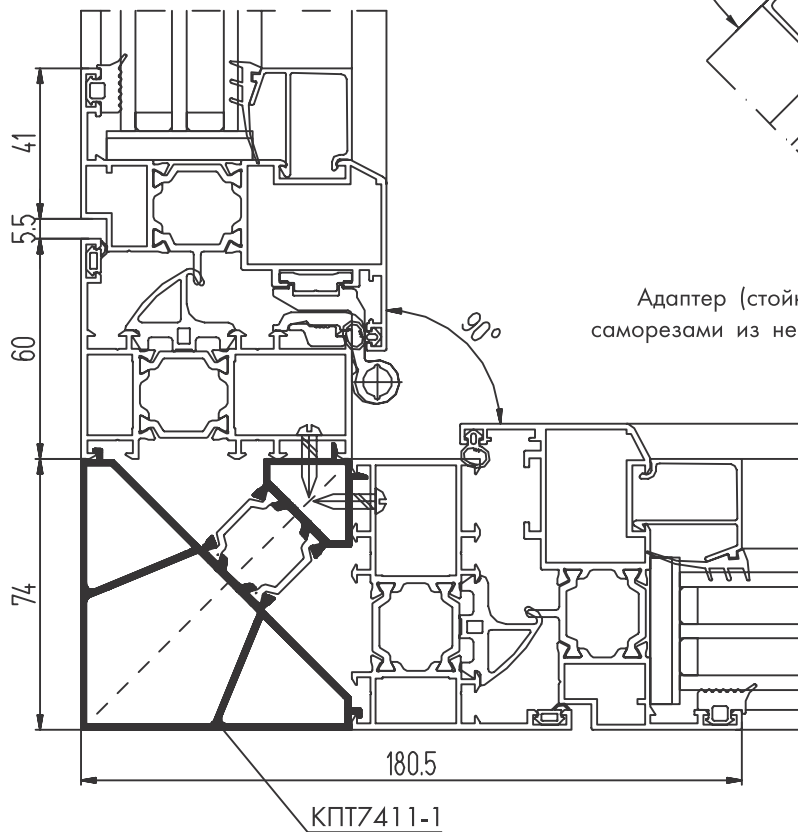
Примечание:

Профиль КПТ7428 крепить к трубе КПТ7427 саморезами из нержавеющей стали с шагом 250 мм.

Поворот витража на произвольный угол с помощью усиленной трубы КПТ7451 и адаптера КПС 407



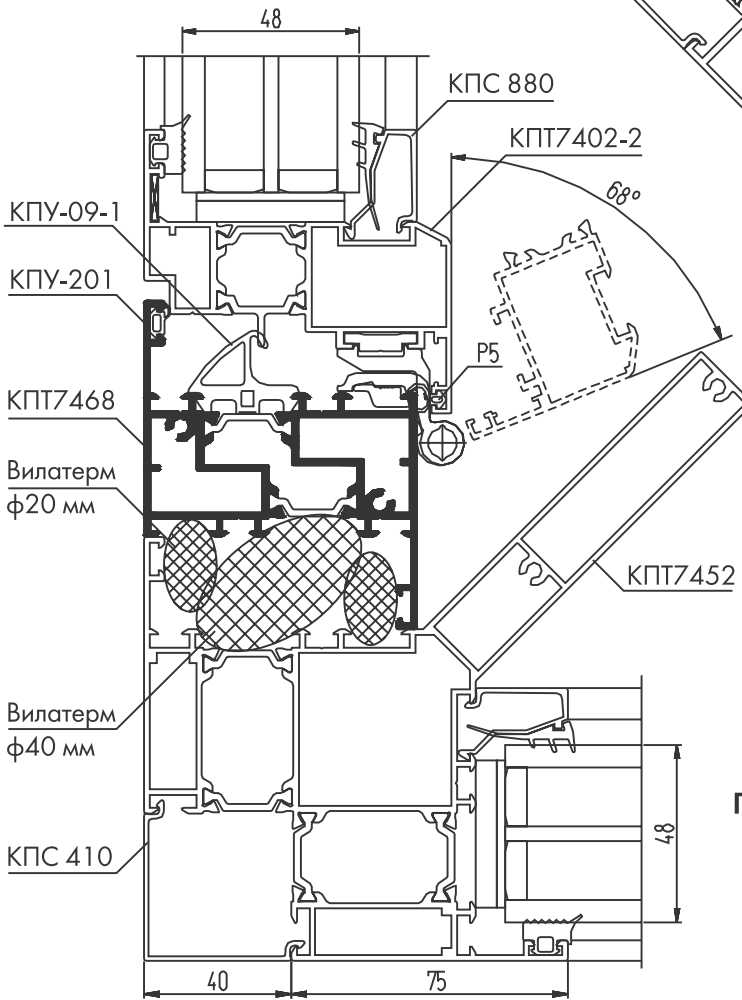
Поворот витража на угол 90°



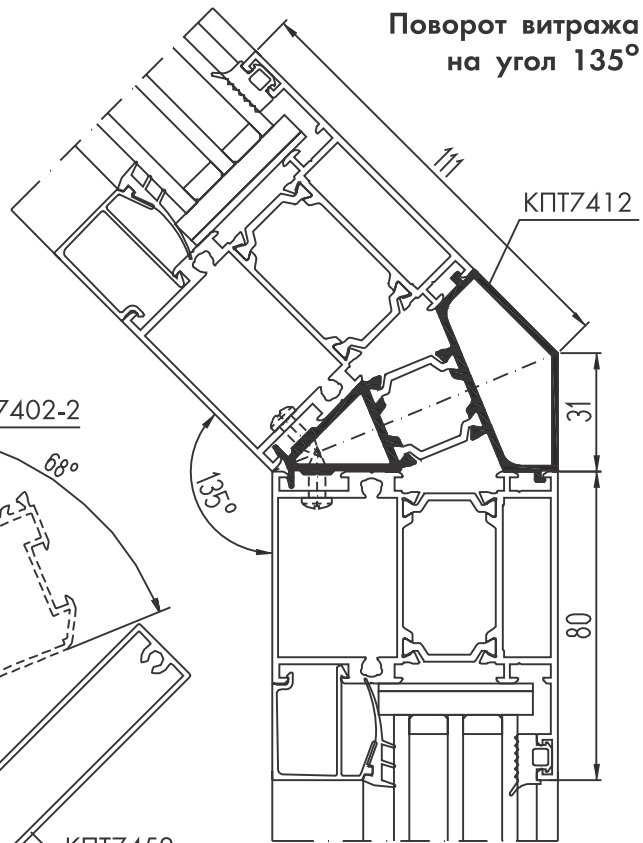
Примечание:

Адаптер (стойку рамы) крепить к трубе КПТ7451 саморезами из нержавеющей стали с шагом 250 мм.

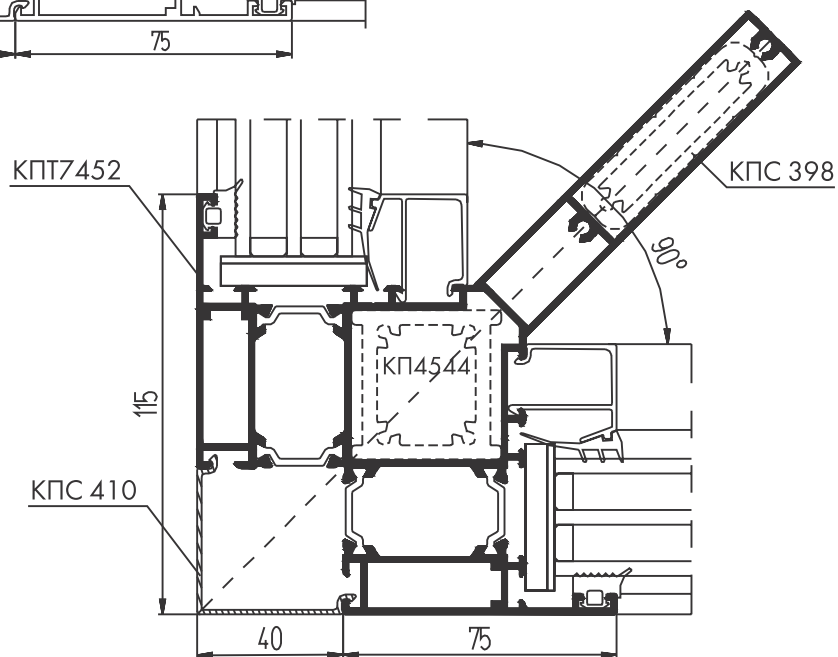
Установка створки КПТ7402-2 на стойку КРТ7452 с помощью адаптера КПТ7468



Поворот витража на угол 135°



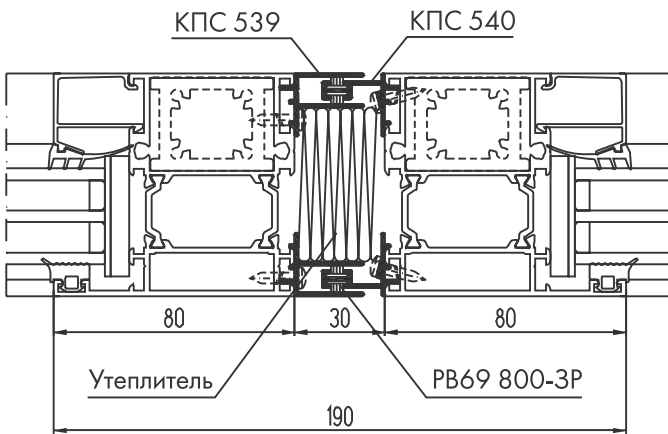
Поворот витража на угол 90° с помощью усиленного профиля КРТ7452 и крышки КПС 410



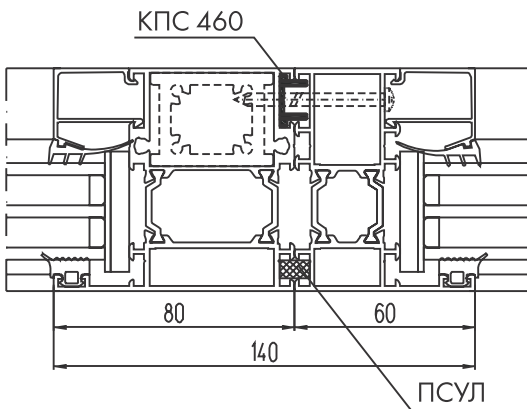
Примечание:

Угловые профили крепить к стойкам конструкции саморезами из нержавеющей стали с шагом 250 мм.

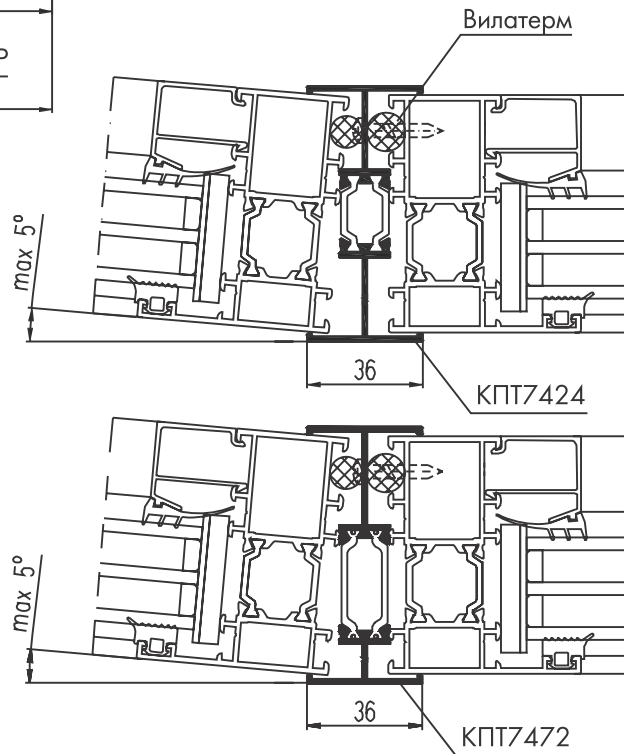
Температурный шов вitraжа



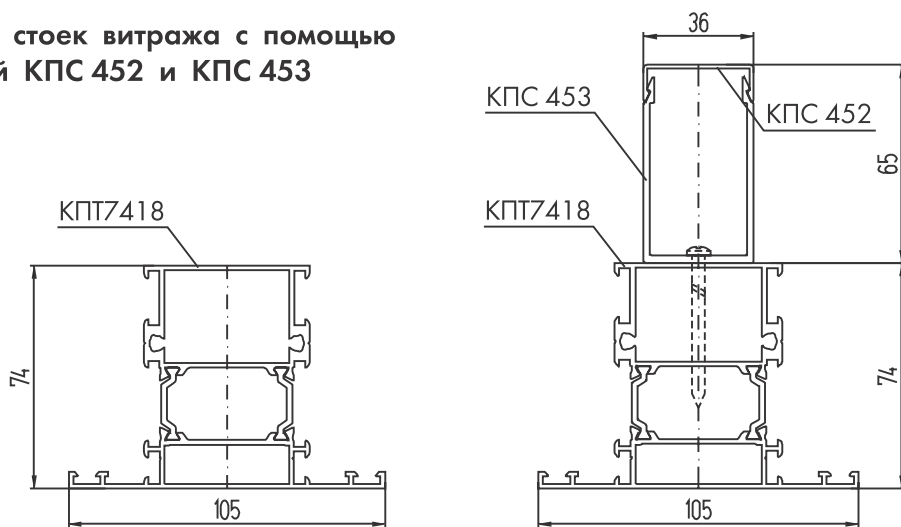
Соединение рам с помощью профиля КПС 460



Варианты оединения рам



Усиление стоек vitража с помощью профилей КПС 452 и КПС 453



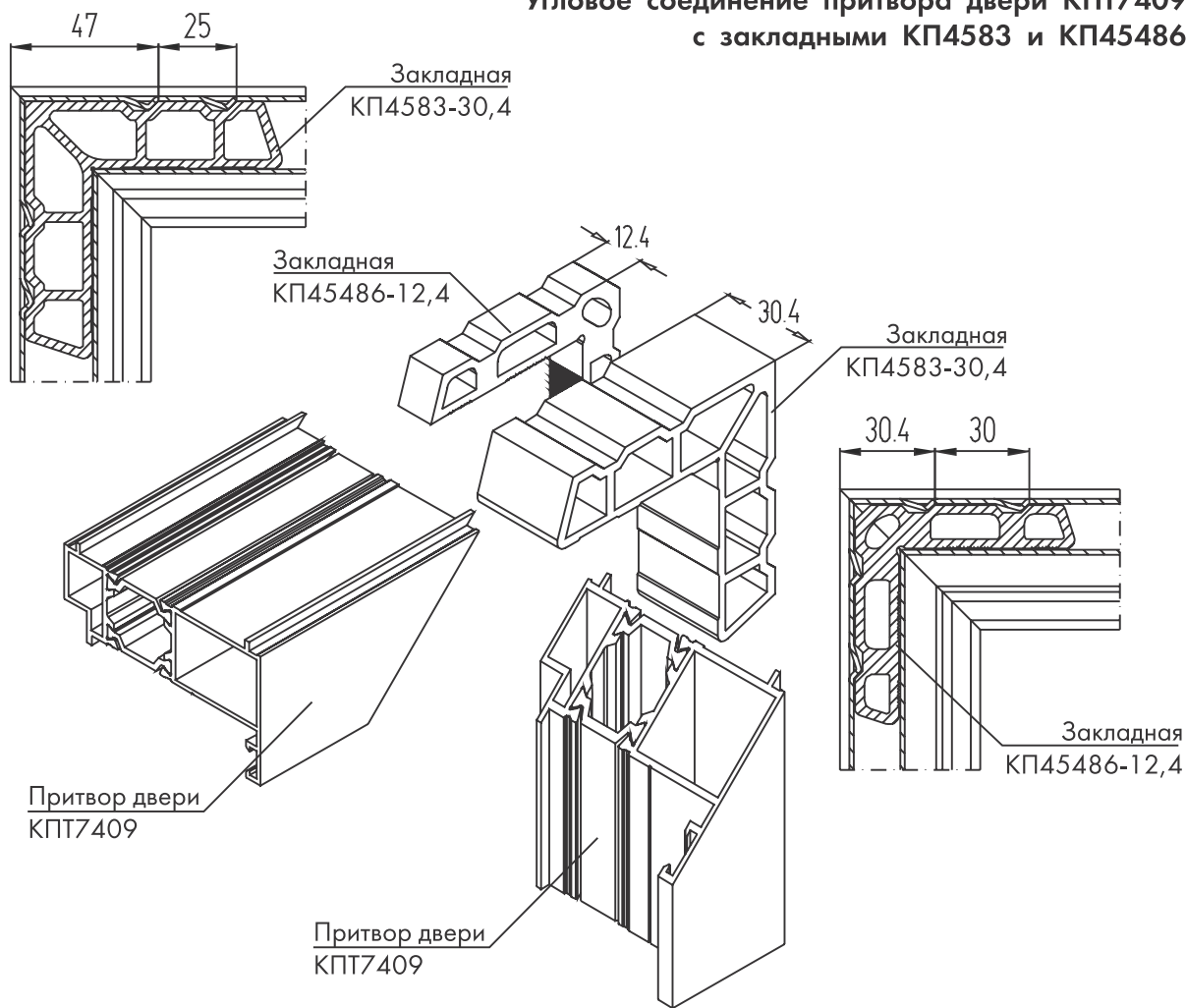
$I_x, \text{см}^4 - 51,477$ $I_y, \text{см}^4 - 48,09$

$I_x, \text{см}^4 - 214,22$ $I_y, \text{см}^4 - 56,83$

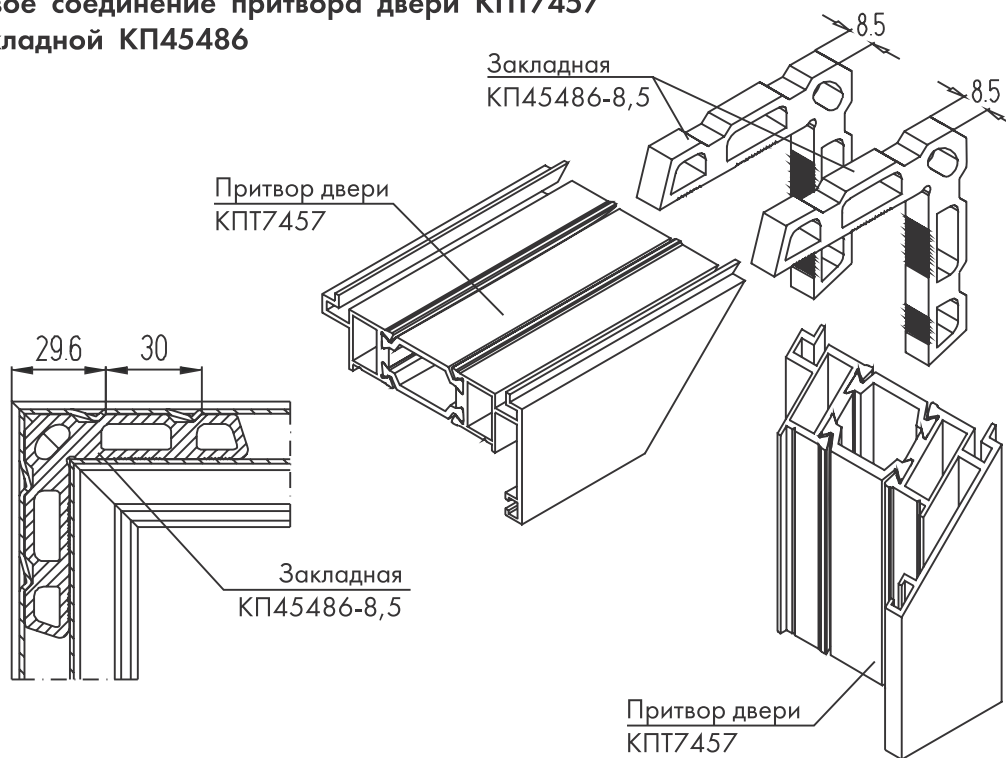
Примечание:

Профили КПС 453, КПС 460, КПС 539 и КПС 540 крепить к стойкам конструкции саморезами из нержавеющей стали с шагом 250 мм.

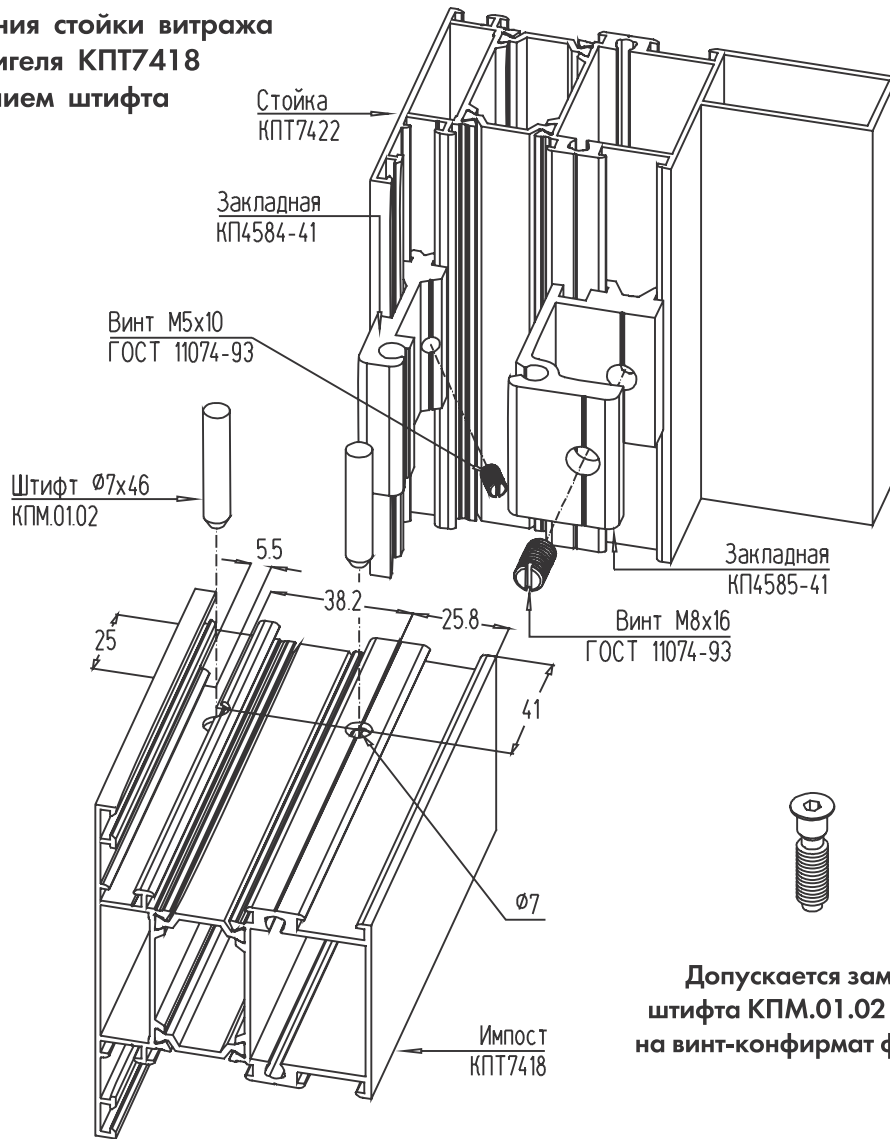
Угловое соединение притвора двери КПТ7409 с закладными КР4583 и КР45486



Угловое соединение притвора двери КПТ7457 с закладной КР45486



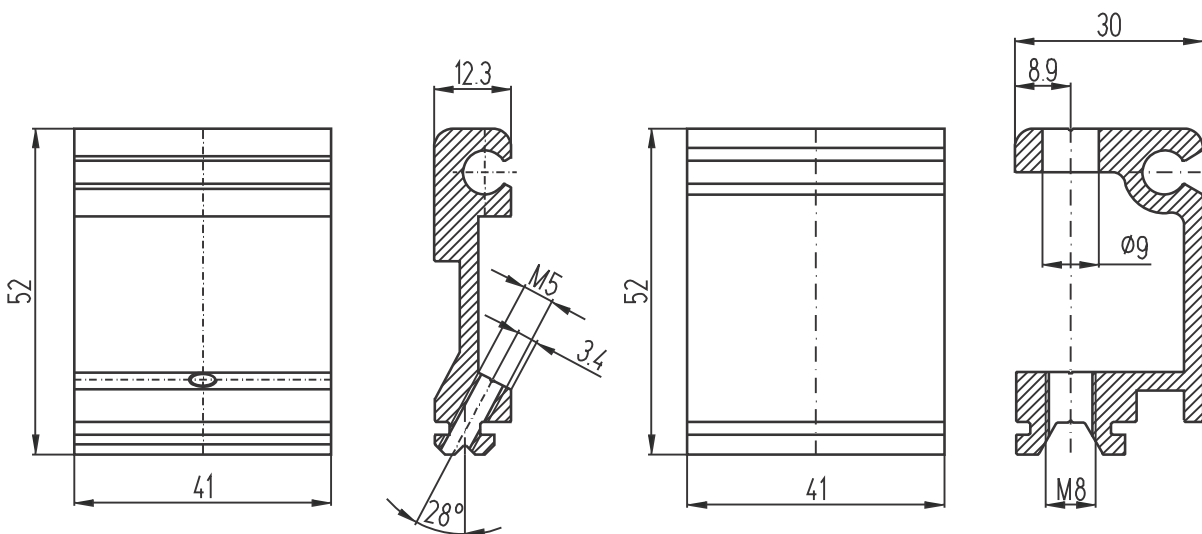
**Узел соединения стойки витража
КПТ7422 и ригеля КПТ7418
с использованием штифта
КПМ.01.02**



Обработка закладных Т-образного соединения

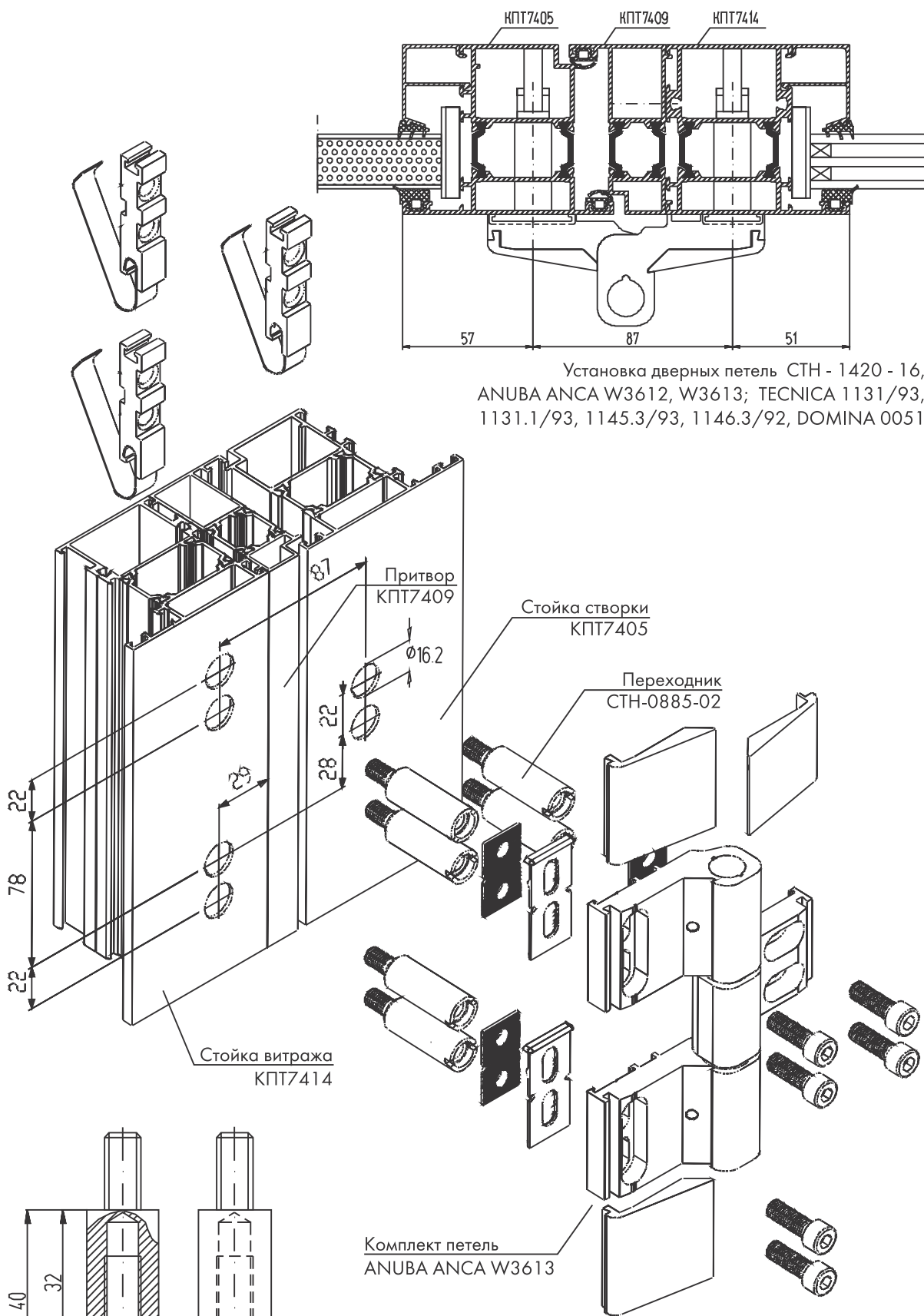
КП4584-41

КП4585-41



Установочные винты условно не показаны

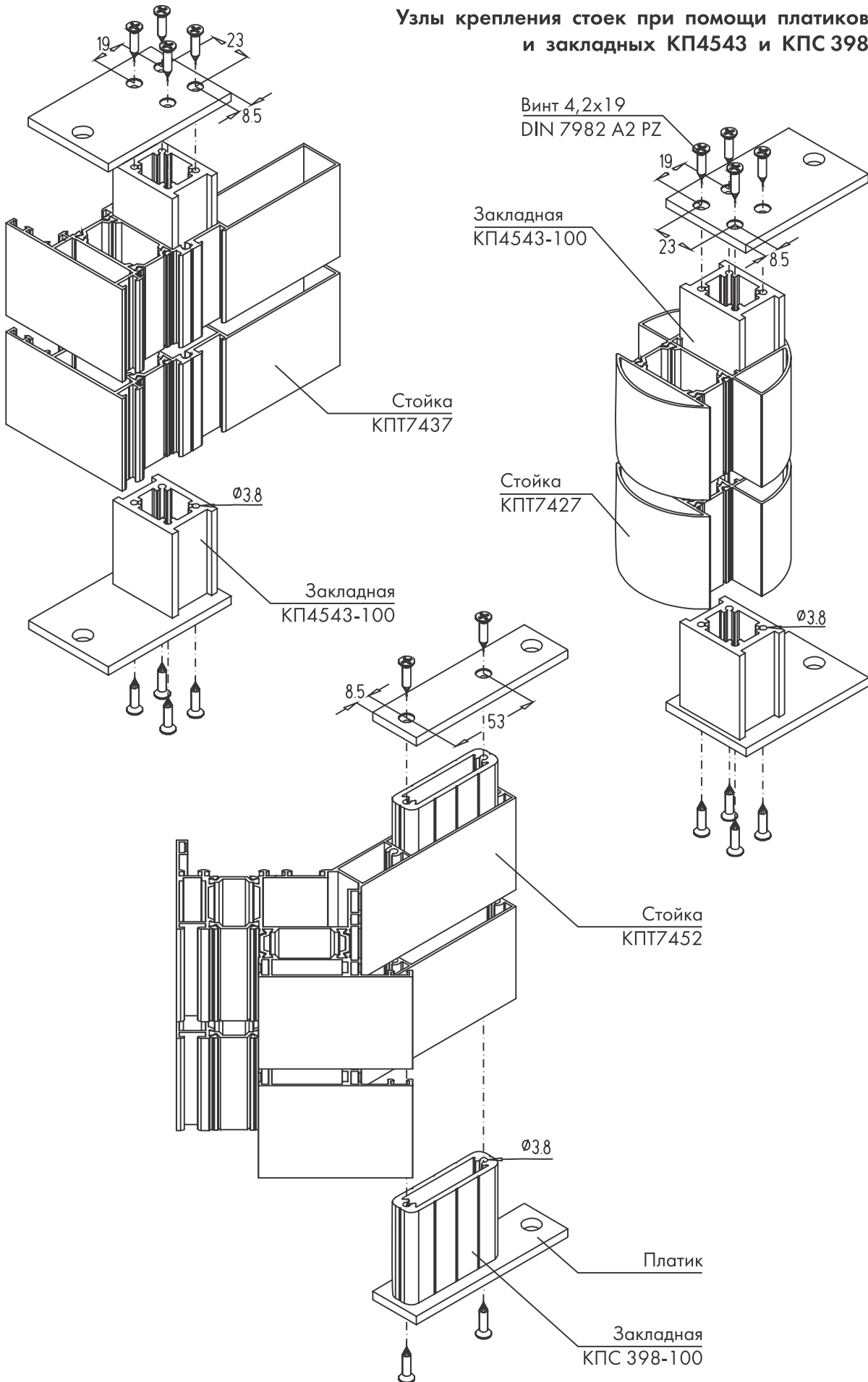
Схема установки трехпальчиковых дверных петель ANUBA ANCA W3613 с увеличенным межосевым расстоянием на примере шпательных дверей



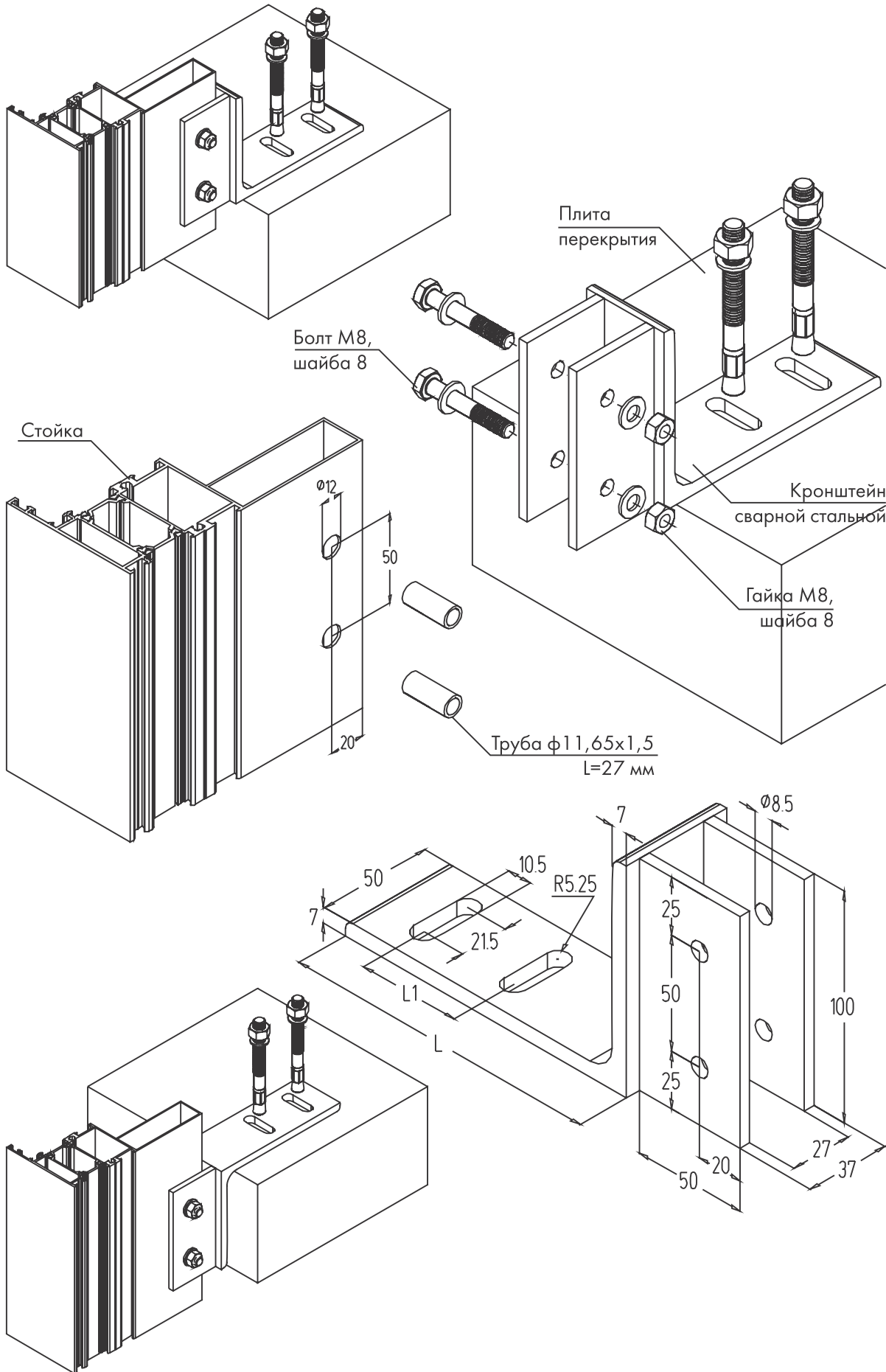
Примечание:

при установке петель на профили дверей внутреннего открывания переходник СТН-0885-02 обрезать на 8 мм, выполнить в нем паз под отвертку.

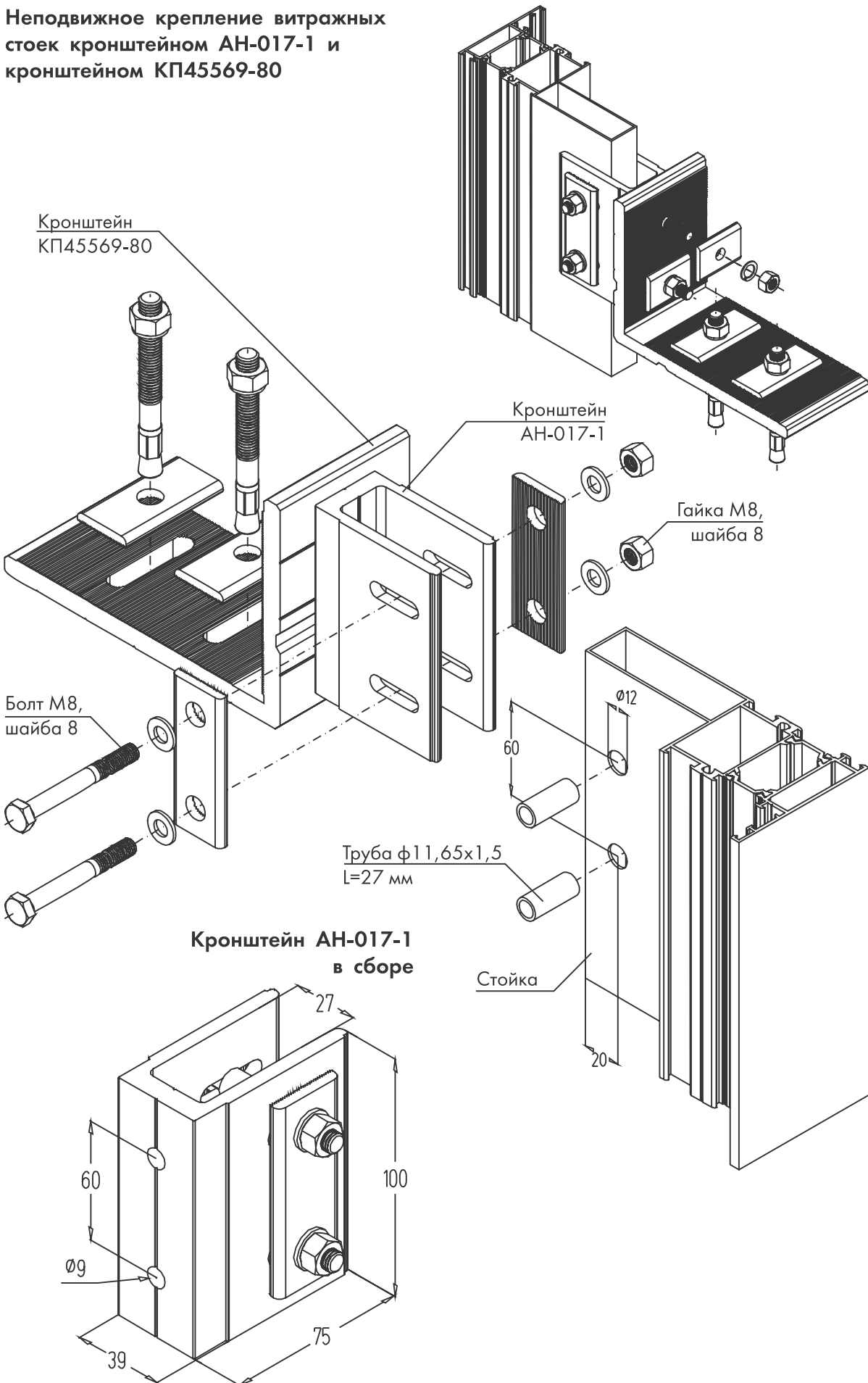
Узлы крепления стоек при помощи платиков и закладных КП4543 и КПС 398



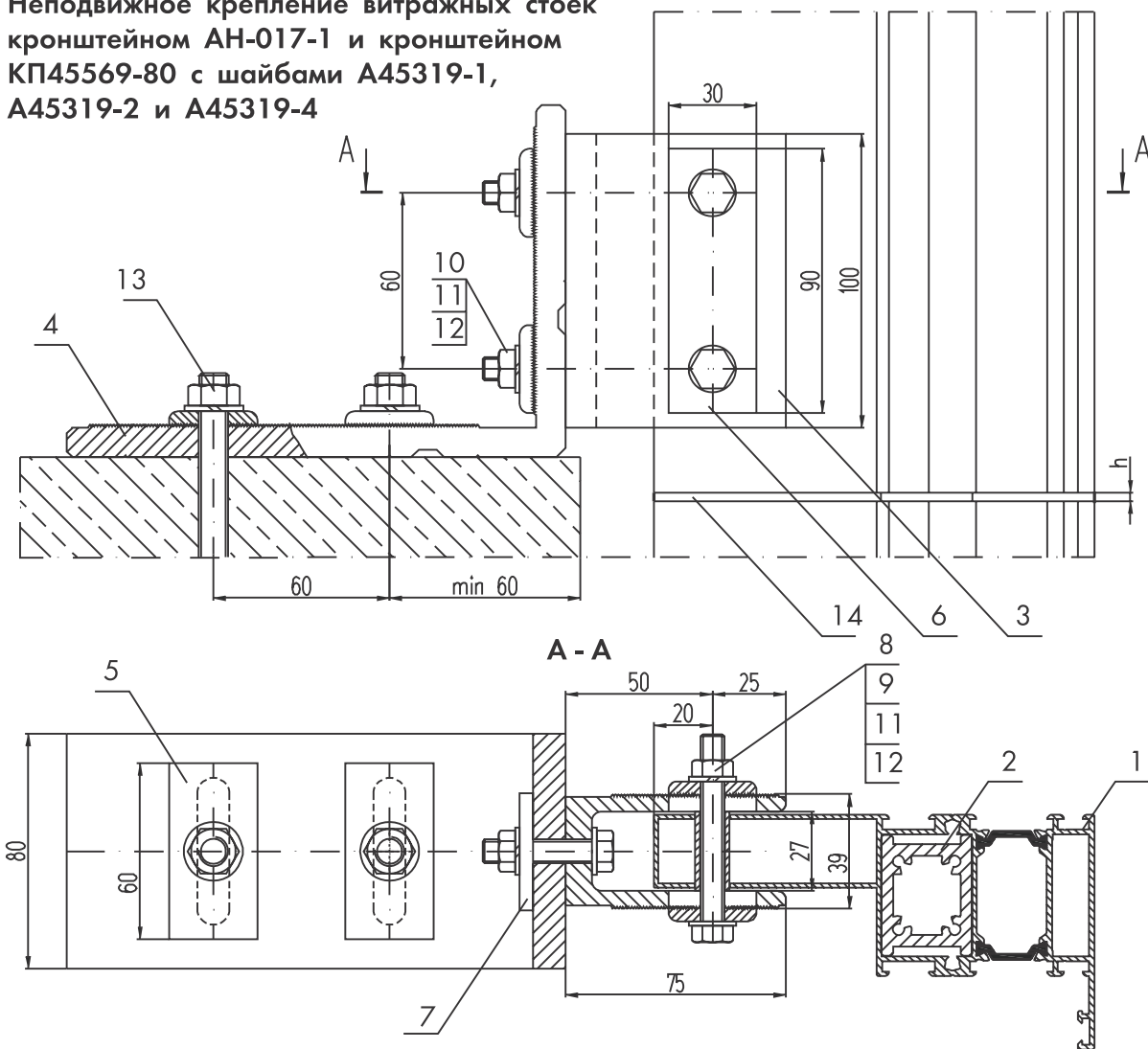
Крепление витражных стоек с помощью стальных кронштейнов



Неподвижное крепление витражных стоек кронштейном АН-017-1 и кронштейном КП45569-80



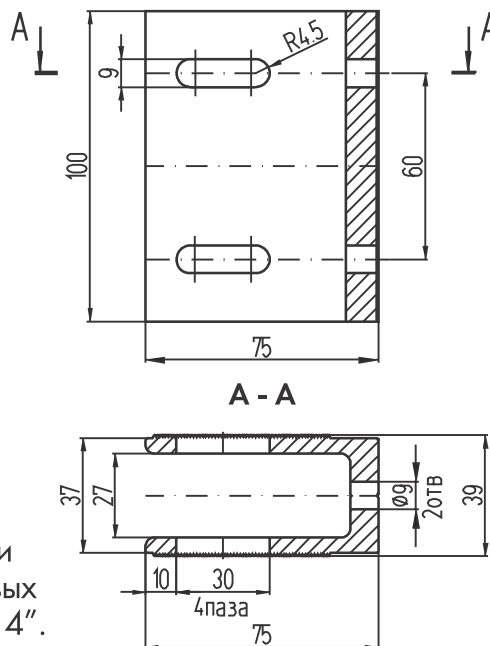
**Неподвижное крепление витражных стоек
кронштейном АН-017-1 и кронштейном
КП45569-80 с шайбами А45319-1,
А45319-2 и А45319-4**



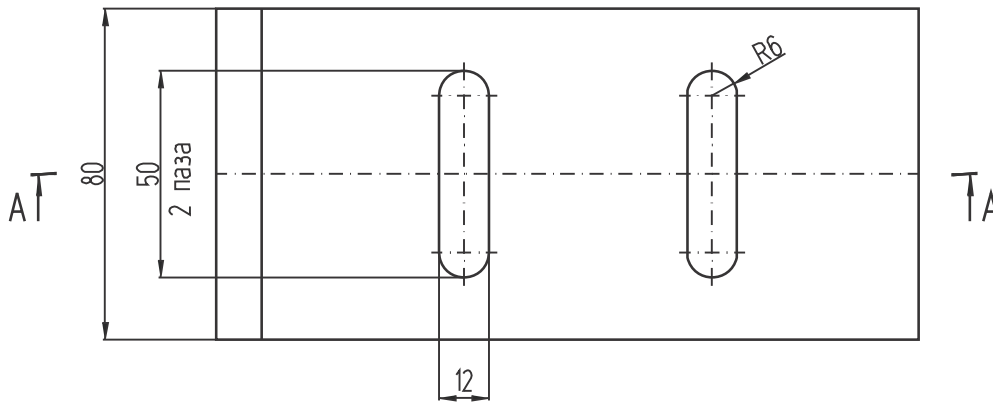
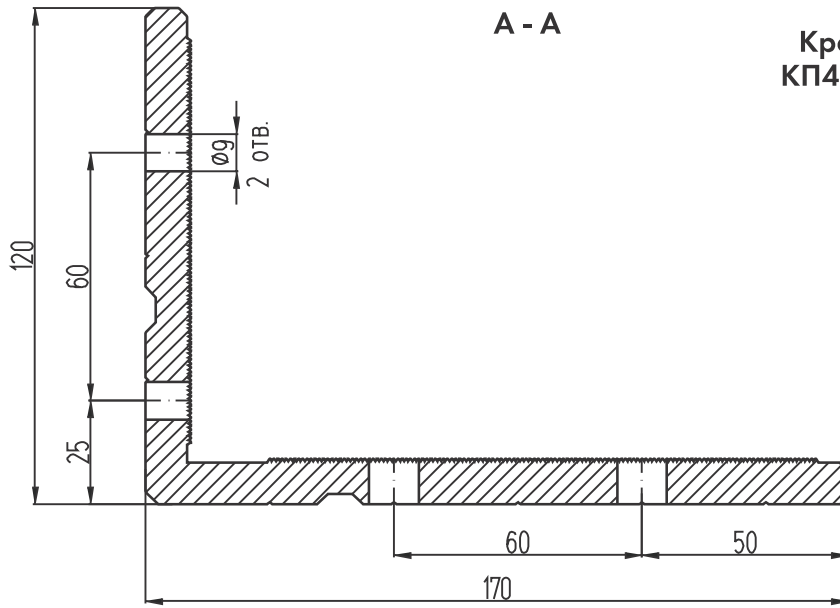
h - допустимый зазор между стойками не менее 1 мм на 1 м длины стойки.

1. Стойка КПТ 7437
2. Закладная КП4543-300
3. Кронштейн АН - 017-1
4. Кронштейн КП45569-80
5. Шайба А45319-1
6. Шайба А45319-2
7. Шайба А45319-4
8. Труба Ф11,65х1,5х27
9. Болт М8х70 ГОСТ 7798-70
10. Болт М8х45 ГОСТ 7798-70
11. Гайка М8 ГОСТ 5915-70
12. Шайба 8 ГОСТ 11371-78
13. Анкерный болт М10х100
14. Силиконовый герметик

Анкер КПС 017-100-1



Подробное описание монтажа см.
"Инструкцию по монтажу и эксплуатации
конструкций строительных из алюминиевых
сплавов систем "СИАЛ" ИМЭ.00.01.2014".



КП45319-1

Шайбы

КП45319-2

КП45319-4

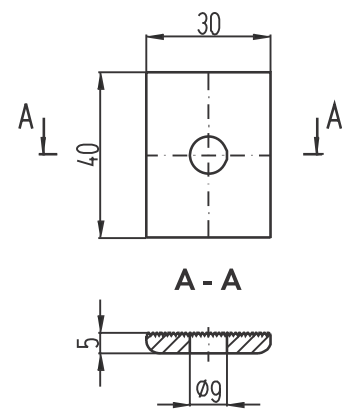
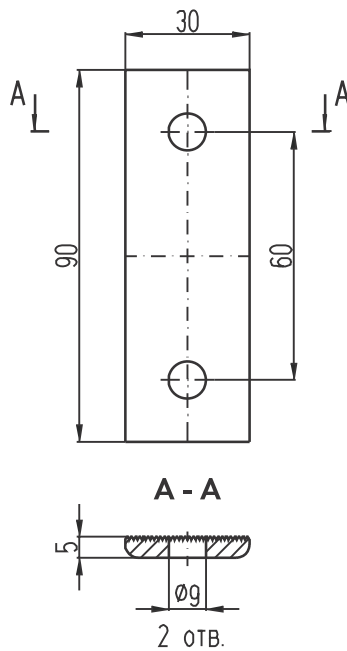
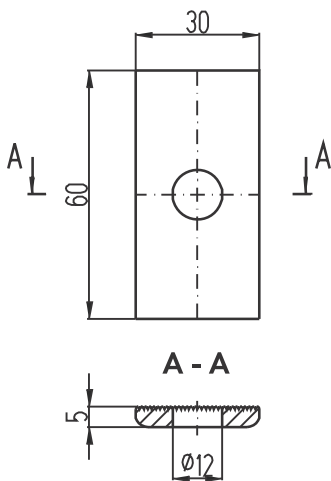
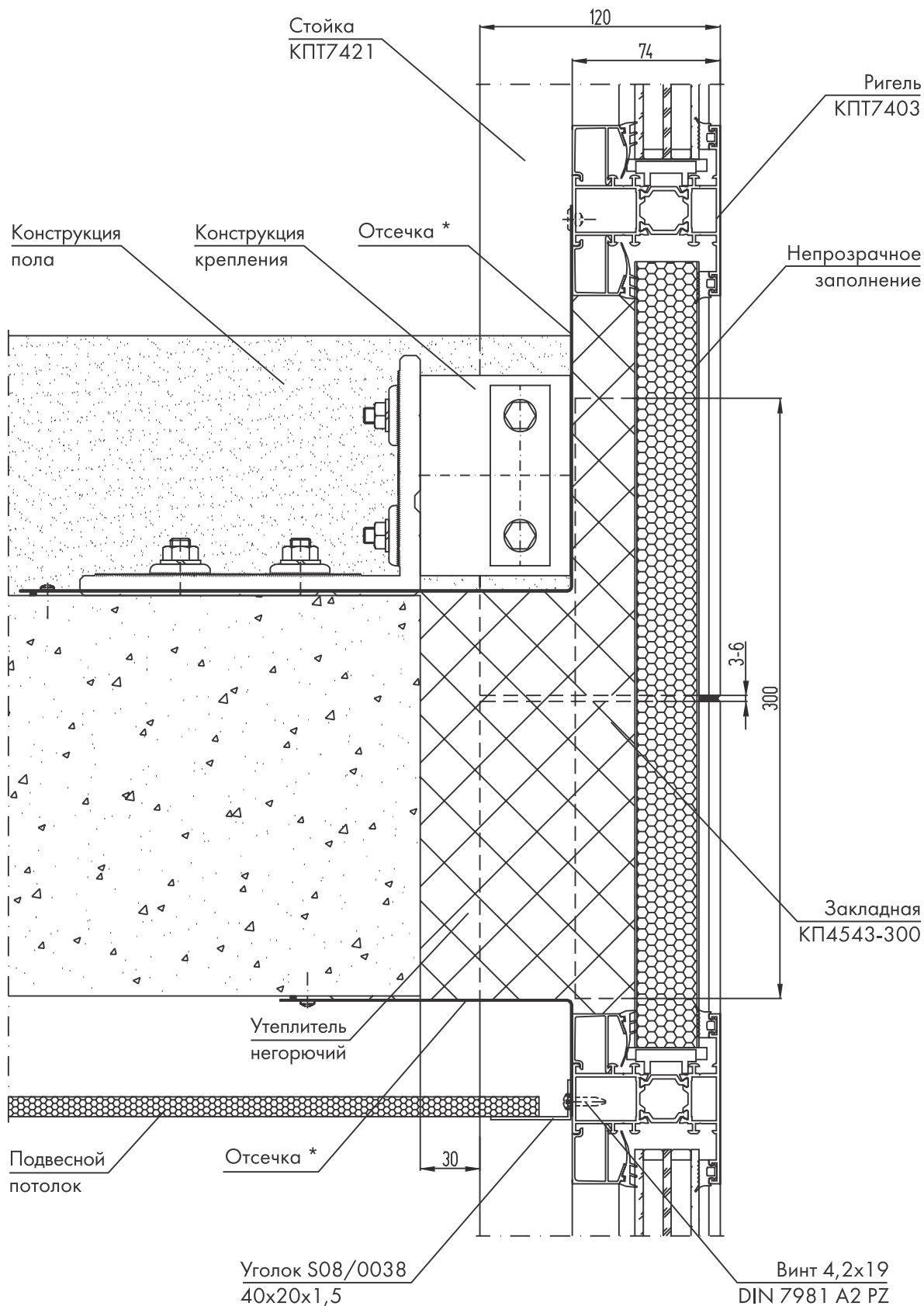
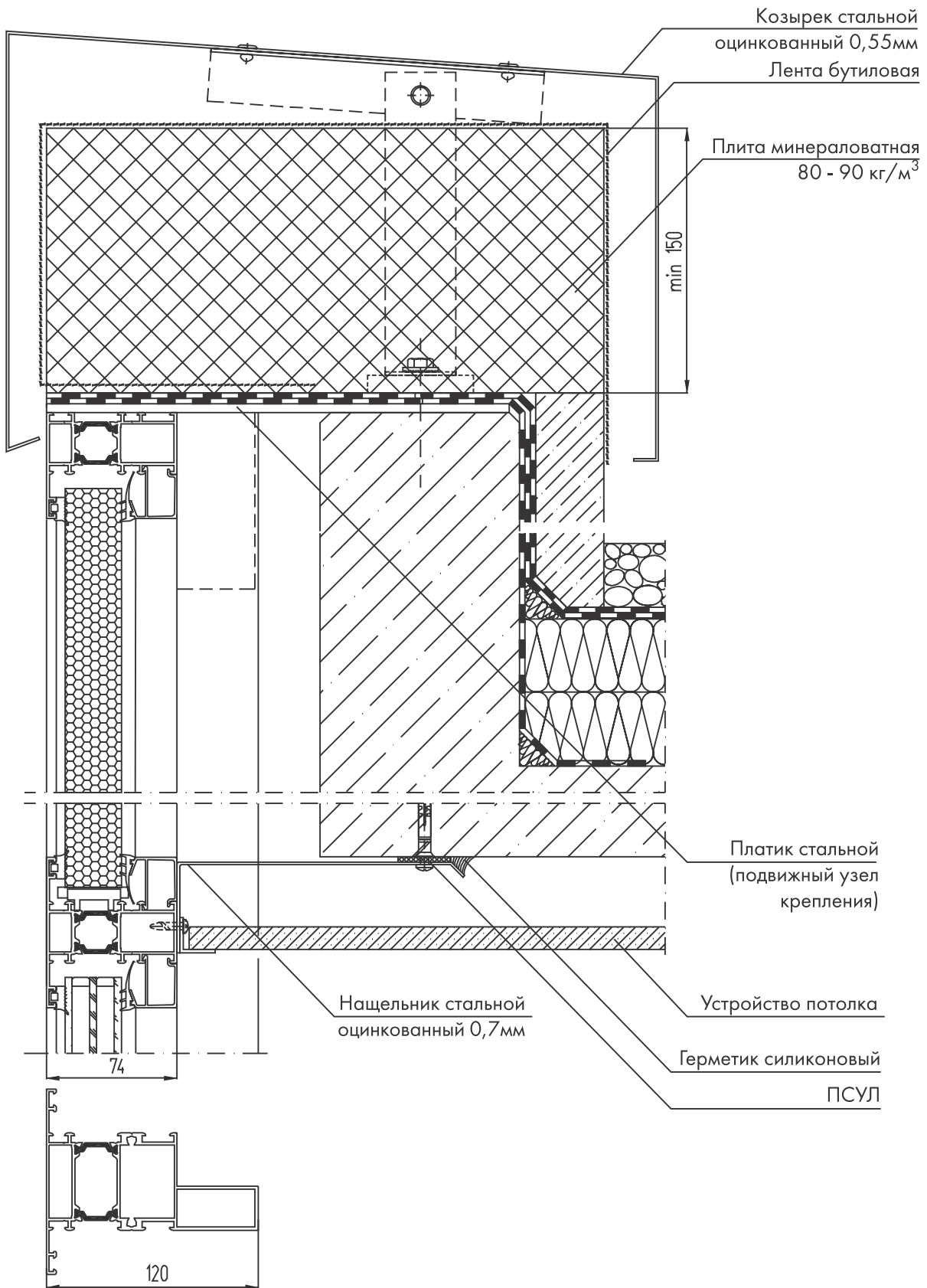


Схема установки противопожарных отсечек в витраже при непрерывном остеклении

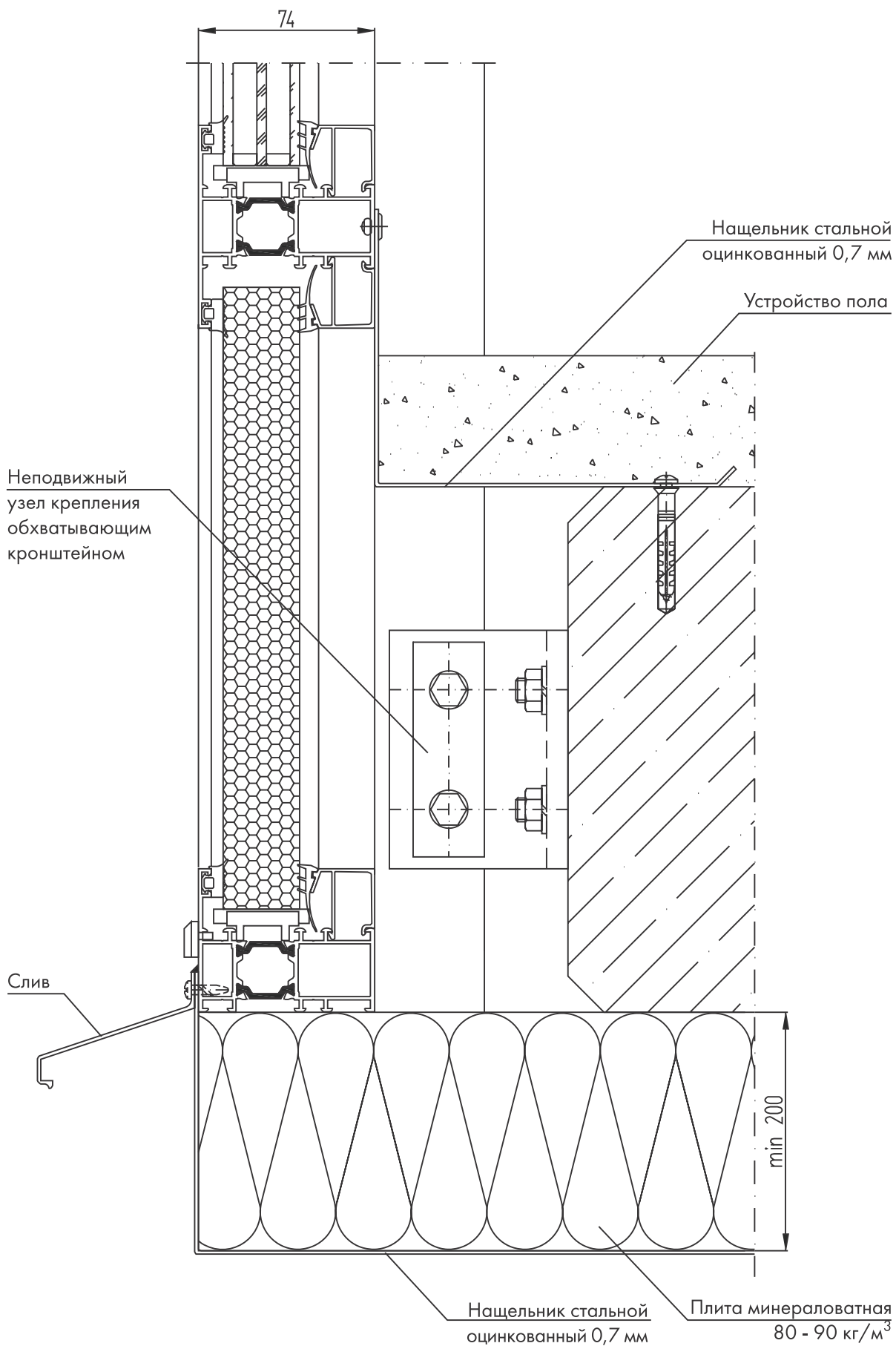


* - противопожарная отсечка - лист стальной оцинкованный толщиной не менее 0,55 мм.

Примыкание витража КПТ74 к парапету



Утепление навесного витража КПТ74 и нижней плиты перекрытия





**ГЕОМЕТРИЧЕСКИЕ
ХАРАКТЕРИСТИКИ
ПРОФИЛЕЙ**

СИСТЕМА СИАЛ КПТ74

1	2	3	4	5	6	7	8	9	10	11	12
N	Шифр профиля	Вид профиля	Масса общая 1м длины, кг	Масса алюминия 1м длины, кг	Диаметр описанной окружности, мм	Площадь сечения, см ²	Периметр, мм	J_x см ⁴	W_x см ³	J_y см ⁴	W_y см ³
			1602	1445	95.26	6.538	416	12.41	3.12	37.29	8.76
	1 КПТ7401-1										
	2 КПТ7402-2		1672	1488	113.2	6.93	483.2	15.83	4.02	50.52	11.63
	3 КПТ7403										
	4 КПТ7404		187	1713	100.6	7.732	461.1	20.01	4.71	43.7	9.93
	5 КПТ7405		2.05	1.893	105.3	8.206	445.6	36.95	7.49	49.74	11.36
	6 КПТ7406		1893	1.736	99.41	7.625	374	27.53	6.92	44.62	10.72
	7 КПТ7407		2.04	1.884	117.6	8.171	445.5	36.86	7.46	52.3	12.95
	8 КПТ7408		1.98	1.041	79.53	5.05	288.5	5.77	2.13	25.4	7.2

№	Шифр профиля	Вид профиля	1	2	3	4	5	6	7	8	9	10	11	12
						Масса общая 1м длины, кг	Масса алюминия 1м длины, кг	Диаметр описанной окружности, мм	Площадь сечения, см ²	Периметр, мм	J_x см ⁴	W_x см ³	J_y см ⁴	W_y см ³
9	КПТ74/09		125	1091	85	5.233	298.8	6.25	2.23	28.37	7.56			
10	КПТ74/10		188.4	1727	99.41	7.589	374	27.4	6.9	45.9	12.09			
11	КПТ74/11-1		2.005	184.8	104.5	8.08	417.8	48.89	8.8	43.06	8.25			
12	КПТ74/12		1.3	1139	78.08	5.413	282.6	8.77	2.98	22.99	5.47			
13	КПТ74/13		1.952	1795	92.2	7.84	388.5	29.35	10.67	43.34	10.88			
14	КПТ74/14		2.1	1952	109	8.423	458.1	38.7	7.78	48.96	11.65			
15	КПТ74/15		16.41	1484	94.7	6.691	395.6	23.25	5.31	35.24	8.19			
16	КПТ74/16		19.16	1759	102.9	7.75	349.5	42.05	9.72	44.01	11.46			

1	2	3	4	5	6	7	8	9	10	11	12
№	Шифр профиля	Вид профиля 	Масса общая 1м длины, кг	Масса алюминия 1м длины, кг	Диаметр описанной окружности, мм	Площадь сечения, см ²	Периметр, мм	J_x см ⁴	W_x см ³	J_y см ⁴	W_y см ³
	17 КПТ74/17		1307	115	67,6	5,333	252	5,7	3,34	17,96	5,76
	18 КПТ74/18		2,155	1998	115	8,581	566,5	48,09	9,16	51,48	12,01
	19 КПТ74/19		1,38	1222	97,6	4,257	483,9	11,41	2,93	30,95	6,26
	20 КПТ74/20-1		3,49	3,33	176	13,54	651,1	313,53	35,11	87,13	21,27
	21 КПТ74/21		2,712	2,552	147	10,617	656,3	54,11	9,77	136,79	18,13
	22 КПТ74/22		2,666	2,506	143,8	10,459	581,4	46,51	8,75	132,31	17,73
	23 КПТ74/23		2,666	2,506	134,5	10,459	581,4	43,7	9,24	132,31	17,73
	24 КПТ74/24		0,944	0,784	87,4	4,092	394,2	1,93	1,07	24,89	6,24

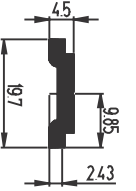
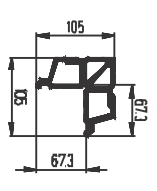
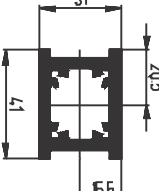
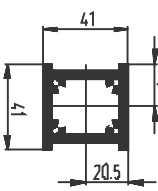
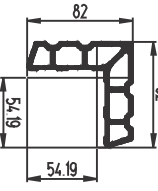
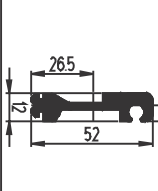
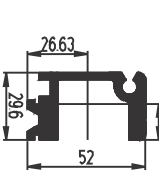
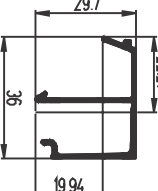
№	Шифр профиля	Вид профиля	1	2	3	4	5	6	7	8	9	10	11	12
						Масса общая 1м длины, кг	Масса алюминия 1м длины, кг	Диаметр описанной окружности, мм	Площадь сечения, см ²	Периметр, мм	J_x см ⁴	W_x см ³	J_y см ⁴	W_y см ³
25	КПТ74,25		3008	2848	150.1	11723	619.4	577	114.3	194.18	25.16			
26	КПТ74,26		2506	2349	131.7	9877	510	35.38	115.7	120.53	16.73			
27	КПТ74,27		2114	1957	85	7624	372	44.39	104.4	49.20	10.81			
28	КПТ74,28		151	1353	93	6191	412	13.30	3.34	35.19	8.14			
29	КПТ74,29		1535	1378	94.2	6229	431.7	12.52	3.25	35.25	8.31			
30	КПТ74,30		1685	1528	100.7	6843	505.3	18.79	4.4	39.68	8.86			
31	КПТ74,31		1491	1308	96.6	6231	379.4	13.49	3.75	40.85	10.39			
32	КПТ74,32		1633	1494	93.7	6558	409.1	23.52	5.5	32.86	7.53			

1	2	3	4	5	6	7	8	9	10	11	12
N	Шифр профиля	Вид профиля 	Масса общая 1м длины, кг	Масса алюминия 1м длины, кг	Диаметр описанной окружности, мм	Площадь сечения, см ²	Периметр, мм	J_x см ⁴	W_x см ³	J_y см ⁴	W_y см ³
33	КПТ74.33		2132	1975	124	8.495	498.6	49.31	9.15	55.91	13.28
34	КПТ74.36		2.864	2.706	172	11.19	660	55.78	9.96	213	21.52
35	КПТ74.37		2.818	2.66	169.6	11.03	585.1	48.5	9	207.3	21.13
36	КПТ74.38		2.818	2.66	161.7	11.03	585.1	45.1	9.64	207.3	21.13
37	КПТ74.39		2.661	2.503	159.5	10.447	513.7	37.01	11.85	191.79	20.12
38	КПТ74.40		2.986	2.828	185	11.64	690	56.98	10.1	272.15	24.87
39	КПТ74.41		2.94	2.782	183	11.479	615	49.93	9.18	265.52	24.46
40	КПТ74.42		2.94	2.782	175.7	11.479	615	46.1	9.93	265.52	24.46

1	2	3	4	5	6	7	8	9	10	11	12
N	Шифр профиля	Вид профиля	Масса общая 1м длины, кг	Масса алюминия 1м длины, кг	Диаметр описанной окружности, мм	Площадь сечения, см ²	Периметр, мм	J_x см ⁴	W_x см ³	J_y см ⁴	W_y см ³
41	КПТ7443		2.783	2.625	173.7	10.9	543.7	38.18	12.04	24.71	23.4
42	КПТ7446		1.77	1.586	113.6	7.088	480.5	14.96	3.84	52.64	12.38
43	КПТ7447		1.751	1.602	99.1	7.032	375	40.31	9.23	36.78	8.56
44	КПТ7448		1.735	1.577	101.8	7.07	453	29.36	6.81	38.57	9.93
45	КПТ7449		1.64	1.482	94.2	6.71	497.2	15.25	3.71	34.62	8.07
46	КПТ7450		1.792	1.608	125.7	7.38	504.1	22.49	5.26	54.11	12.37
47	КПТ7451		2.567	2.409	191.5	10.09	552.4	18.49	5.47	329.3	29.96
48	КПТ7452		4.155	3.799	199.9	16.51	994.4	179.53	22.13	446.21	34.61

1	2	3	4	5	6	7	8	9	10	11	12
№	Шифр профиля	Вид профиля 	Масса общая 1м длины, кг	Масса алюминия 1м длины, кг	Диаметр описанной окружности, мм	Площадь сечения, см ²	Периметр, мм	J_x см ⁴	W_x см ³	J_y см ⁴	W_y см ³
	49 КПТ7453-1		1,743	1,565	105,7	7,25	469	33,42	7,53	40,89	10,17
	50 КПТ7454-1		1,876	1,698	111,6	7,74	541	43,58	8,12	45,97	10,85
	51 КПТ7455-1		1,876	1,698	124,8	7,74	541	43,58	8,12	48,18	12,79
	52 КПТ7456		1,172	0,994	64,5	5,13	238,5	5,66	2,78	16,99	6,14
	53 КПТ7457		1,136	0,958	82,4	4,99	369,4	3,68	1,36	24,58	5,82
	54 КПТ7458		1,02	0,842	82,5	4,57	330,8	3,65	1,38	19,62	5,01
	55 КПТ7459-1		0,795	0,656	74	3,52	278,7	1,52	1,07	9,99	2,45
	56 КПТ7460		1,06	0,921	58,8	4,48	218	1,47	1,08	12,81	4,52

1	2	3	4	5	6	7	8	9	10	11	12
N	Шифр профиля	Вид профиля	Масса общая 1м длины, кг	Масса алюминия 1м длины, кг	Диаметр описанной окружности, мм	Площадь сечения, см ²	Периметр, мм	J_x см ⁴	W_x см ³	J_y см ⁴	W_y см ³
57	КПТ7461		2.097	1.913	124,9	8.501	544,1	31,73	6,79	65,41	15,11
58	КПТ7462		1.745	1.585	81,3	6,94	338,1	9,77	3,66	35,38	9,43
59	КПТ7464		2.151	1.966	129,1	8,69	527,8	45,55	9,02	67,72	15,76
60	КПТ7468		2.117	1,96	115,3	8,48	555,3	22,93	5,15	53,06	14,34
61	КПТ7472		0,927	0,723	87,5	4,29	393,5	2,05	1,14	27,9	6,31

№	Шифр профиля	Вид профиля	Диаметр описанной окружности, мм	Площадь сечения, см ²	Масса 1м длины, кг	Периметр, мм	J_x см ⁴	W_x см ³	J_y см ⁴	W_y см ³
1	КП4511		19,8	0,635	0,172	49,6	0,01	0,04	0,2	0,21
2	КП4528		123	22,5	6,075	416,3	175,35	26,07	175,35	26,07
3	КП4543		50,6	5,75	1,55	152,6	7,3	4,71	9,71	4,74
4	КП4544		57,15	6,55	1,77	172,6	14,81	7,22	11,64	5,68
5	КП4583		105,6	11,394	3,076	327,9	68,51	12,64	68,51	12,64
6	КП4584		52,2	3,53	0,953	161,2	9,77	3,71	0,29	0,43
7	КП4585		58,4	5,425	1,465	251,5	18,55	6,96	4,61	2,91
8	КП4586		42,2	1,31	0,354	207,2	11,8	0,59	1,66	0,75

№	Шифр профиля	Вид профиля	Диаметр описанной окружности, мм	Площадь сечения, см ²	Масса 1м длины, кг	Периметр, мм	J_x см ⁴	W_x см ³	J_y см ⁴	W_y см ³
1	2	3	4	5	6	7	8	9	10	11
9	КП4588		316	0.857	0.231	99.4	0.69	0.44	0.08	0.1
10	КП4589		36.8	1.213	0.328	190.2	1.09	0.57	1.01	0.62
11	КП4597		67.3	4.134	1.116	220.4	5.67	3.15	17.06	5.46
12	КП4599		23.7	0.585	0.158	72.6	0.02	0.04	0.27	0.21
13	КП45145		27.0	0.78	0.208	107.6	0.26	0.22	0.30	0.20
14	КП45147		28.3	0.74	0.199	103.4	0.03	0.06	0.59	0.41
15	КП45319		30.1	1.387	0.374	89.7	0.03	0.12	0.99	0.66
16	КП45401		88.0	1.105	0.299	186.1	0.06	0.08	7.61	1.7

1	2	3	4	5	6	7	8	9	10	11
N	Шифр профиля	Вид профиля 	Диаметр описанной окружности, мм	Площадь сечения, см ²	Масса 1м длины, кг	Периметр, мм	J_x см ⁴	W_x см ³	J_y см ⁴	W_y см ³
17	КП45415		386	1259	0.341	199	113	0.58	130	0.67
18	КП45416		34.5	104	0.282	160.9	0.95	0.53	0.61	0.57
19	КП45417		52.7	3.07	0.831	162.2	9.19	3.19	0.26	0.40
20	КП45419		34.5	1.09	0.295	169	0.98	0.54	0.71	0.59
21	КП45425		81.3	7.358	1.992	231	39.48	9.78	4.61	4.27
22	КП45430		110	13.01	3.522	374.2	85.47	14.42	85.47	14.42
23	КП45486		93.4	10.17	2.76	290.7	42.02	8.79	42.02	8.79
24	КП45505		34.5	0.944	0.256	149	0.84	0.51	0.39	0.32

№	Шифр профиля	Вид профиля	Диаметр описанной окружности, мм	Площадь сечения, см ²	Масса 1м длины, кг	Периметр, мм	J_x см ⁴	W_x см ³	J_y см ⁴	W_y см ³
1	2	3	4	5	6	7	8	9	10	11
25	КП45543		1113	12188	33	336	78.7	14.29	78.7	14.29
26	КП45544		116.7	133	3601	3514	94.95	16.77	94.95	16.77
27	КП45569		205.8	2917	7898	763.7	364.53	39.99	870.02	75.23
28	КПС 017		83.3	10.78	2919	4411	58.61	13.13	23.87	12.24
29	КПС 061		32.5	0.743	0.201	101.3	0.06	0.07	0.78	0.49
30	КПС 062		28	0.676	0.183	98.2	0.24	0.2	0.29	0.19
31	КПС 150		34.7	1.17	0.317	182.1	1.05	0.56	0.8	0.6
32	КПС 160		34.2	1.05	0.284	103.9	1.01	0.63	0.54	0.55

№	Шифр профиля	Вид профиля	Диаметр описанной окружности, мм	Площадь сечения, см ²	Масса 1м длины, кг	Периметр, мм	J_x см ⁴	W_x см ³	J_y см ⁴	W_y см ³
33	КПС 266		35,3	1,201	0,325	188,2	1,08	0,56	0,95	0,61
34	КПС 272		35,5	1,853	0,502	170,9	1,36	0,89	1,17	0,64
35	КПС 278		130,4	15,998	4,331	406,9	142,96	21,8	142,96	21,8
36	КПС 398		62,8	4,74	1,283	151,5	162	2,02	19,71	6,31
37	КПС 407		41,9	1,84	0,498	113,3	1,76	0,78	0,35	0,28
38	КПС 410		56,2	1,14	0,309	188,3	2,4	0,77	2,4	0,77
39	КПС 451		26,6	0,93	0,252	92,2	0,26	0,27	0,37	0,29
40	КПС 452		37,5	0,7	0,189	116,3	0,09	0,1	1,27	0,71

№	Шифр профиля	Вид профиля	Диаметр описанной окружности, мм	Площадь сечения, см ²	Масса 1м длины, кг	Периметр, мм	J_x см ⁴	W_x см ³	J_y см ⁴	W_y см ³
41	КПС 453		69.2	3.19	0.864	312.6	7.47	4.15	12.07	3.15
42	КПС 460		18	0.61	0.165	67.1	0.05	0.07	0.19	0.21
43	КПС 539		311	0.87	0.236	147.3	0.52	0.33	0.29	0.21
44	КПС 540		28.3	0.86	0.233	132.6	0.51	0.37	0.18	0.13
45	КПС 551		19.8	0.38	0.103	53.5	0.01	0.02	0.15	0.15
46	КПС 560		27.7	0.98	0.265	75.9	0.04	0.11	0.56	0.41
47	КПС 711		22	0.58	0.157	81.4	0.05	0.07	0.23	0.22
48	КПС 712		80.6	1.71	0.463	286.2	0.26	0.24	11.07	2.72

№	Шифр профиля	Вид профиля	Диаметр описанной окружности, мм	Площадь сечения, см ²	Масса 1м длины, кг	Периметр, мм	J_x см ⁴	W_x см ³	J_y см ⁴	W_y см ³
1	2	3	4	5	6	7	8	9	10	11
49	КПС 749		136.4	16.64	4.505	425.5	164.07	23.82	164.07	23.82
50	КПС 803		93.2	9.16	2.48	306.7	44.72	9.75	44.72	9.75
51	КПС 805		96.8	11.02	2.984	340.3	57.83	12.14	57.83	12.14
52	КПС 807		123.2	15.42	4.175	443.3	148.1	22.64	148.1	22.64
53	КПС 808		125.8	16.03	4.34	453.6	151.52	23.15	151.52	23.15
54	КПС 809		132.7	19.26	5.215	485.6	198.14	27.79	198.14	27.79
55	КПС 824		106.3	11.82	3.2	358.7	68.36	13.42	68.36	13.42
56	КПС 825		103.1	12.21	3.306	356.6	69.97	14.02	69.97	14.02



СТАНДАРТНЫЕ ПРОФИЛИ

СТАНДАРТНЫЕ ПРОФИЛИ

СЕЧЕНИЕ	ШИФР	ПЛОЩАДЬ СЕЧЕНИЯ, СМ	РАСЧЕТНАЯ МАССА 1 П.М., КГ	ПЕРИМЕТР ВНЕШНИЙ, ММ.
	410039	0,76	0,206	79,3
	07/0009	1,16	0,315	118,4
	07/0010	1,56	0,423	158,4
	07/0012	1,96	0,531	198,2
	S08/0038	0,878	0,238	119,3
	КП45646	1,14	0,309	98,93
	410053 (ПР100-9)	0,96	0,26	97,9
	410095 (ПК1-27)	2,000	0,542	137,6
	ПК 2-125 (410747)	1,14	0,309	116,02

ШИНЫ

N	Шифр профиля	Диаметр описанной окружности, мм	Площадь сечения, см ²	Масса 1м длины, кг	Периметр, мм	J _x см ⁴	W _x см ³	J _y см ⁴	W _y см ³
1	2	3	4	5	6	7	8	9	10
1	3x20 ПК 801-144	20,1	0,6	0,162	45,1	0	0	0,2	0,2
2	3x25	25,1	0,75	0,203	55,14	0,01	0,04	0,39	0,31
3	3x30 ПК 801-2	30	0,89	0,241	64,3	0,01	0,07	0,66	0,44
4	3 x40 ПК 801-3 (400224)	40	1,19	0,322	85,1	0,01	0,07	1,59	0,79
5	4x20	20,2	0,8	0,217	47,1	0,01	0,05	0,26	0,26
6	4x30	30	1,191	0,322	66,3	0,02	0,10	0,88	0,59
7	4x40	40	1,591	0,431	86,3	0,02	0,10	2,10	1,05
8	4x155	155	6,2	1,679	317,1	0,08	0,41	124	16
9	4x160	160	6,4	1,733	327,1	0,09	0,43	136,4	17,05
10	4x170	170	6,8	1,841	347,1	0,09	0,45	163,61	19,25
11	5x50	50,1	2,491	0,674	108,3	0,05	0,20	5,16	2,06
12	5x60	60,1	3	0,812	129,1	0,06	0,25	8,98	2,99
13	5x80	80,1	3,991	1,081	168,3	0,08	0,32	21,2	5,3
14	6x40	40,2	2,39	0,647	90,3	0,07	0,23	3,17	1,58
15	8x60	60,3	4,792	1,297	134,3	0,25	0,63	14,32	4,77
16	8x80	80,2	6,39	1,73	174,3	0,34	0,85	34,0	8,5
17	8x100	100,2	7,992	2,163	214,2	0,43	1,07	66,45	13,29
18	10x40	41	3,99	1,08	99,14	0,33	0,67	5,32	2,66
19	10x50	50,7	4,991	1,351	118,3	0,41	0,82	10,36	4,14
20	10x60	60,7	5,99	1,621	139,14	0,5	1	17,98	5,99
21	10x80	80,4	7,991	2,164	178,3	0,66	1,32	42,53	10,63
22	10x120	120,3	11,992	3,247	258,3	1	2	143,69	23,95
23	12x120	120,5	14,4	3,899	263,14	99,14	0,33	0,67	5,32
24	24x50 (400618)	54,8	11,9	3,222	146,3	5,75	4,79	24,95	9,98
25	30x100	104	9,99	8,12	258,3	22,48	14,99	249,79	49,96

СЕЧЕНИЕ	ШИФР	ПЛОЩАДЬ СЕЧЕНИЯ, СМ ²	РАСЧЕТНАЯ МАССА 1 П.М., КГ.	ПЕРИМЕТР ВНЕШНИЙ, ММ.
	КП45645	0,852	0,231	115,71
	КП 2056	1,37	0,371	136,9
	Квадрат 10 Квадрат 30	1,0 9,0	0,271 2,436	39,5 119,1
	26/0091	11,99	3,246	139,1

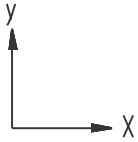
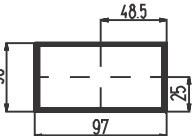
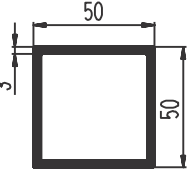
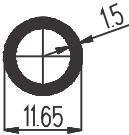
СЛИВЫ

N	Шифр профиля	Вид профиля	Диаметр описанной окружности, мм	Площадь сечения, СМ ²	Масса 1м длины, КГ	Периметр, ММ	J _x СМ ⁴	W _x СМ ³	J _y СМ ⁴	W _y СМ ³
1	2	3	4	5	6	7	8	9	10	11
1	КП1225		140	2.646	0.717	355	2.56	0.95	55.19	8.1
2	КП45401		88.0	1.105	0.299	186.1	0.06	0.08	7.61	1.7
3	КПС 831		118	1.92	0.52	332.2	1.35	0.6	30.28	5.26

ТРУБЫ СТАНДАРТНЫЕ

N	Шифр профиля	Площадь сечения, см ²	Масса 1м длины, кг	Периметр, мм	J _x J _y см ⁴	W _x W _y см ³
1	2	3	4	5	6	7
1	Ø8 x 1,5	0,31	0,084	25,1	0,02	0,04
2	Ø10 x 1,5	0,4	0,109	32	0,04	0,07
3	Ø10 x 2,3	0,56	0,151	31,4	0,04	0,09
4	Ø12 x 2,5	0,75	0,202	37,7	0,09	0,15
5	Ø14 x 1	0,41	0,11	44	0,09	0,12
6	Ø14 x 2	0,75	0,204	44	0,14	0,2
7	Ø14 x 2,5	0,9	0,244	44	0,16	0,22
8	Ø16 x 1	0,47	0,128	50,3	0,13	0,17
9	Ø16 x 1,5	0,683	0,184	50,3	0,18	0,23
10	Ø16 x 3,5	1,374	0,372	50,3	0,29	0,36
11	Ø18 x 1,5	0,78	0,211	56,5	0,27	0,3
12	Ø20 x 1	0,6	0,162	62,8	0,27	0,27
13	Ø20 x 2	1,13	0,306	62,8	0,46	0,46
14	Ø20,4 x 0,9	0,55	0,149	64,1	0,26	0,26
15	Ø25 x 1,5	1,11	0,301	78,6	0,77	0,61
16	Ø28 x 2	1,63	0,441	88	1,39	0,99
17	Ø28 x 3	2,355	0,638	88	1,87	1,34
18	Ø30 x 2	1,76	0,477	94,2	1,73	1,16
19	Ø30 x 2,5	2,16	0,585	94,2	2,06	1,37
22	Ø37 x 5,3	5,28	1,43	116,2	6,82	3,68
24	Ø50 x 1,25	1,914	0,518	157,1	5,69	2,28
25	Ø52 x 3,5	5,33	1,443	163,4	15,76	6,06
26	Ø145 x 2	8,98	2,431	455,5	229,71	31,68

ТРУБЫ, ИСПОЛЗУЕМЫЕ В СИСТЕМЕ СИАЛ

№	Шифр профиля	Вид профиля 	Диаметр описанной окружности, мм	Площадь сечения, см ²	Масса 1м длины, кг	Периметр, мм	J_x см ⁴	W_x см ³	J_y см ⁴	W_y см ³
1	2	3	4	5	6	7	8	9	10	11
1	КПС 501		108.8	7.32	1.982	293.9	28.43	11.37	105.29	21.71
2	03/0006		70.3	5.64	1.527	199.1	20.85	8.34	20.85	8.34
3	Труба 11.65x1.5		11.65	0.48	0.13	36.6	0.06	0.11	0.06	0.11

МЕТОДИКА РАСЧЕТА СТОЕК И РИГЕЛЕЙ В ЗАВИСИМОСТИ ОТ НАГРУЗОК

СНиП 2.01.07-85* применяется на **ОБЯЗАТЕЛЬНОЙ** основе в части разделов 1-9; приложения 5 (карты 1-7, дополнения к картам 1, 4) на основании распоряжения Правительства РФ от 21.06.2010г. № 1047-р.

СП 20.13330.2011 применяется на добровольной основе на основании приказа Росстандарта от 01.06.2010 г. № 2079 (с изменением от 18.05.2011 г.), кроме разделов 1-9; приложения 5 (карты 1-7, дополнения к картам 1, 4) по СНиП 2.01.07-85*

Проектировщик витражей может и имеет право применять повышающие коэффициенты в случае, если условия эксплуатации витражей отличаются усложнением и повышением нагруженности конструкций.

К таким условиям относятся:

- Возможные гололедные нагрузки;
- Повышенная сейсмическая активность местности;
- Сложная конфигурация здания или витража.

Проектировщик витражей также обязан применять указанные разделы СП 20.13330.2011 в случае, если **ПРОЕКТИРОВЩИК ЗДАНИЯ** в обязательном порядке закладывает повышение коэффициентов с учетом вышеизложенных факторов.

ПЕРЕВОДНЫЕ ФОРМУЛЫ

$$1 \text{ Па (Паскаль)} = 0,1 \text{ кгс/м}^2$$

$$1 \text{ кгс/м}^2 = 10^{-4} \text{ кгс/см}^2$$

$$1 \text{ Н/м}^2 = 1 \text{ Па}$$

$$1 \text{ Н} = 0,1 \text{ кгс}$$

Материалы

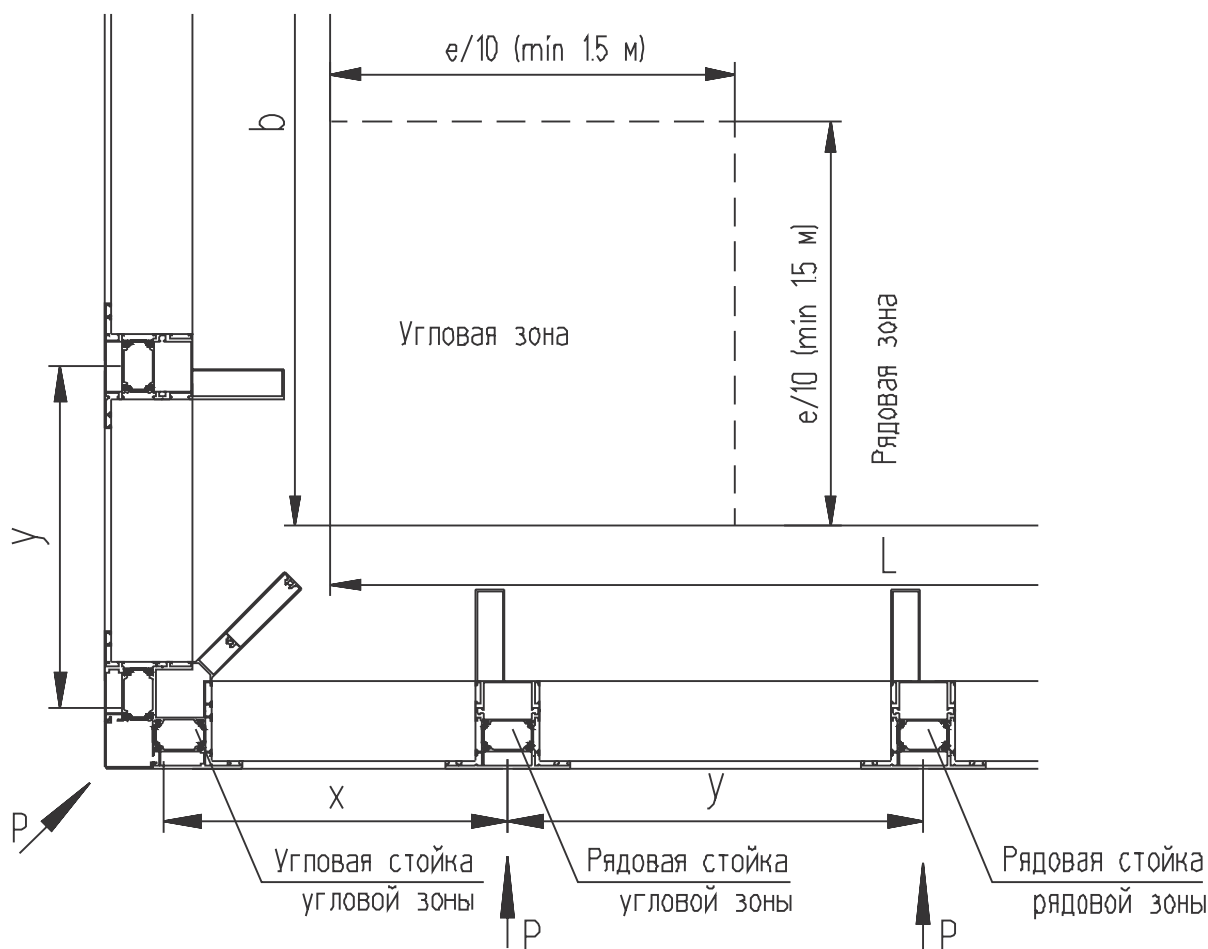
Предоставленные в каталоге профили изготавливаются из алюминиевого сплава марки АД31 по ГОСТ 22233-2001.

Механические свойства прессованных профилей при испытаниях на растяжение должны быть не меньше величин, указанных в таблице, и гарантируются заводом-изготовителем.

Обозначение марки	Состояние материала	Обозначение состояния материала	Толщина стенки профиля (мм)	Временное сопротивление σ_B , МПа	Предел текучести, МПа	Относительное удлинение λ , %
АД31	Закаленное и искусственно состаренное	T1	Все размеры	196,0	147,0	8,0
АД31	Закаленное и искусственно состаренное повышенной прочности	T1 (22)	До 10 включ.	215,0	160,0	8,0

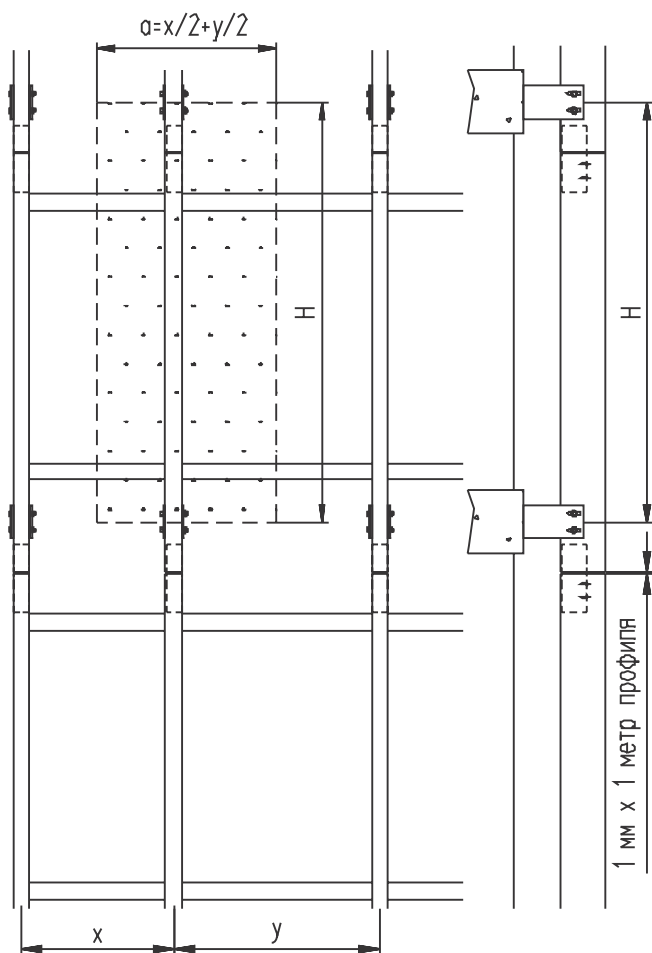
Схема стоек для статических расчетов

Величина e равна меньшему из b и L .

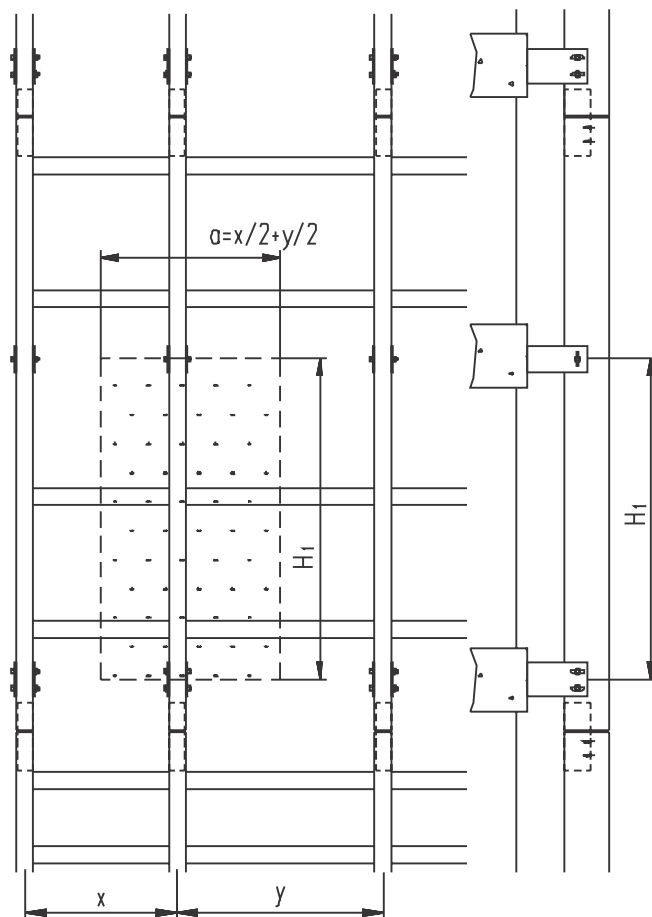


ПРИМЕЧАНИЕ: чертеж профиля бывает по-разному сориентирован относительно осей X и Y , поэтому очень важно верно определить необходимый момент инерции для профиля (I_x или I_y). Необходимо выбрать момент инерции относительно оси профиля, перпендикулярной направлению (плоскости) нагрузки.

Двухопорная схема крепления



Трехопорная схема крепления



СТАТИЧЕСКИЕ РАСЧЕТЫ ПО СП 20.13330.2011

Статический расчет вертикальной стойки по двухопорной схеме

Вариант 1. Расчет рядовой стойки в рядовой зоне

Исходные данные для расчета:

Ветровой район:	3
Тип местности:	В
Конструкция на высоте, м:	30
Высота стойки Н (max из проекта), см:	300
Шаг стоек (max из проекта), м:	1
Аэродинамический коэффициент, с:	-1,2
Рассматриваемая стойка:	Рядовая стойка
Заполнение витража:	стеклопакетом

для рядовой зоны

Ветровые нагрузки (принимаются по карте 2 приложения Ж к СП 20.13330.2011 "Нагрузки и воздействия")

Ветровой район	Ia	I	II	III	IV	V	VI	VII
W ₀ , кПа	0,17	0,23	0,3	0,38	0,48	0,6	0,73	0,85
W ₀ , кгс/м ²	17	23	30	38	48	60	73	85
город		Москва	Питер	Астрахань	Сочи	Пятигорск	Находка	Камчатск

Объект расположен в 3 ветровом районе. Выбираем из таблицы значение для данного района -38 кгс/м²

Выбор коэффициента, учитывающего изменение ветрового

давления по высоте (табл. 11.2 СП 20.13330.2011"Нагрузки и воздействия")

Высота z _e , м	Коэффициент k для типов местности		
	А -открытые побережья морей, озер и водохранилищ, степи.	В - городские территории, лесные массивы, равномерно покрытые препятствиями высотой более 10 м.	С -городские районы с застройкой зданиями высотой более 25 м .
до 5	0,75	0,5	0,4
10	1	0,65	0,4
20	1,25	0,85	0,55
40	1,5	1,1	0,8
60	1,7	1,3	1
80	1,85	1,45	1,15
100	2	1,6	1,25
150	2,25	1,9	1,55
200	2,45	2,1	1,8
250	2,65	2,3	2
300	2,75	2,5	2,2
350	2,75	2,75	2,35

Здание расположено в районе, соответствующему типу местности В. Учитывая тип местности и высоту на которой находится витраж- 30 м, выбираем значение k(z_e)= 0,975

Расчитаем минимально допустимый момент инерции стойки по следующей формуле:

$$J_x = (5/384) * (q_{расч} * H^4) / (E * f_{доп.})$$

где:

модуль Юнга для алюминия (для стали 2100000) является величиной постоянной

$$E = 710000 \text{ кгс/см}^2 \text{ const}$$

нормативное значение ветрового давления выбирается исходя из ветрового района

$$W_0 = 38 \text{ кгс/м}^2$$

высота стойки (максимальная из проекта)

$$H = 300 \text{ см}$$

шаг стоек (максимальный из проекта)

$$a = 1 \text{ м}$$

фактический прогиб для средней однопролетной балки со стеклопакетом (табл.42 СНиП 2.03.06-85)

$f_{доп} =$ Н/300= 1,00 см const
 коэффициент изменения ветрового давления по высоте выбираем исходя из типа местности и высоты здания
 $K(z_0) =$ 0,975

Расчет ведем для рядовой зоны
 аэродинамический коэффициент - величина постоянная
 $c =$ -1,2 const

коэффициент надежности по ветровой нагрузке при расчете по предельным состояниям 1-й группы (СП 20.13330.2011)
 $\gamma_{f1} =$ 1,4 const
 коэффициент надежности по ветровой нагрузке при расчете по предельным состояниям 2-й группы (СП 20.13330.2011)
 $\gamma_{f2} =$ 1 const

Нормативное значение пиковой ветровой нагрузки рассчитываем по формуле:

$$W_p = W_0 \cdot K(z_0) \cdot [1 + \zeta(z_0)] \cdot C \cdot \gamma_{f1} \cdot \gamma_{f2} \quad \text{где}$$

$$K(z_0) - \text{коэффициент изменения Давления ветра на уровне } z, \text{ принимаемой по табл. 11.2 СП 20.13330.2011}$$

Высота z_e , м	Коэффициент пульсаций давления ветра ζ для типов местности		
	A	B	C
≤ 5	0,85	1,22	1,78
10	0,76	1,06	1,78
20	0,69	0,92	1,5
40	0,62	0,8	1,26
60	0,58	0,74	1,14
80	0,56	0,7	1,06
100	0,54	0,67	1
150	0,51	0,62	0,9

$\zeta(z_e) -$ коэффициент пульсации Давления ветра на уровне z , принимаемой по табл. 11.4 СП 20.13330.2011
 $\zeta(z_e) =$ 0,86

ΔM^2	≤ 2	5	10	> 20
V+	1	0,9	0,8	0,75
V-	1	0,85	0,75	0,65

A - площадь ограждения, с которой собирается нагрузка
 V+(-) - коэффициенты корреляции ветровой нагрузки, соответствующие положительному давлению (+) и отсосу (-), принимаемым по табл. 11.8 СП20.13330.2011
 $V+(-) =$ 0,967

Расчитываем нормативное значение пиковой ветровой нагрузки
 $W_p = W_0 \cdot K(z_0) \cdot [1 + \zeta(z_0)] \cdot C \cdot \gamma_{f1} \cdot \gamma_{f2}$ 79,939 кг/м²

Расчетная линейная равномерная нагрузка на единицу поверхности рассчитывается по формуле $W_p \cdot a =$
 $q =$ $W_p \cdot a =$ 0,799 кг/см

$J_x = (S/384) \cdot (q_{расч} \cdot H^4) / (E \cdot I_{доп})$ см⁴
 J_x часть I= 5/384 = 0,01302 I-ая часть формулы
 J_x часть II= $q_{расч} \cdot H^4 = 6475061014$ II-ая часть формулы
 J_x часть III= $E \cdot I_{доп} = 710000,00$ III-я часть формулы

$J_x =$ 118,75 см⁴ минимально допустимый момент инерции стойки

Согласно найденному минимально допустимому моменту инерции выбираем стойку: КПТ7421

$J_x =$ 136,79 см⁴
 $W_x =$ 18,13 см³

Проверочный расчет по 1-й группе предельных состояний с коэффициентом надежности по ветровой нагрузке 1,4 (СП 20.13330.2011)

Расчет на прочность элементов, изменяемых в одной из главных плоскостей, следует выполнять по формуле п.4.11 СНиП2.03.06-85

$$q = M / W_x \leq R_y$$

где:

M - изгибающий момент;

$W_x, min = J_x / r_{max}$ - минимальный момент сопротивления сечения элемента;

r_{max} - наибольшее расстояние от центра тяжести до края сечения профиля по оси расчетной плоскости;

$\gamma_c = 1$ - коэффициент условий работы (таб. 15, СНиП 2.03.06-85);

$R_y = 125$ Мпа - расчетное сопротивление для сплава АД31Т1 ГОСТ22233-2001 (таб. 6, СНиП 2.03.06-85);

Расчет изгибающего момента равномерно распределенной нагрузки $Q = W_p$ (в частности ветровой) выполняется по формуле:

$$M = (1/8) \cdot Q \cdot a^2 \cdot H^2 \cdot \gamma_{f1}$$

Требуемый минимальный момент сопротивления:

$$W_x, min = M / R_y = 10,07 \text{ см}^3$$

$$q = M / W_x = 694,45 \text{ кг/см}^2 < R_y = 1250 \text{ кг/см}^2$$

Удовлетворяет условию прогиба

Вариант 2. Расчет рядовой стойки в угловой зоне

Исходные данные для расчета:

Ветровой район:	3
Тип местности:	B
Конструкция на высоте, м:	30
Высота стойки Н (max из проекта), см:	300
Шаг стоек (max из проекта), м:	1
Аэродинамический коэффициент, с:	-2,2
Расмагнриваемая стойка:	Рядовая стойка
Заполнение витража:	стеклопакетом

для угловой зоны

Ветровые нагрузки (принимаются по карте 2 приложения Ж к СП 20.13330.2011 "Нагрузки и воздействия")		Ж к СП 20.13330.2011 "Нагрузки и воздействия"						
Ветровой район	Ia	I	II	III	IV	V	VI	VII
W ₀ , кПа	0,17	0,23	0,3	0,38	0,48	0,6	0,73	0,85
W ₀ , кгс/м ²	17	23	30	38	48	60	73	85
Город		Москва	Питер	Астрахань	Сочи	Пятигорск	Находка	Камчатск

Объект расположен в 3 ветровом районе. Выбираем из таблицы значение для данного района -38 кгс/м²

Выбор коэффициента, учитывающего изменение ветрового

давления по высоте (табл. 11.2 СП 20.13330.2011"Нагрузки и воздействия")

Высота Z _г , м	Коэффициент k для типов местности		
	A -открытые побережья морей, озер и водохра нилиц, степи.	B - городские территории, лесные массивы, равномерно покрытые препятствиями высотой более 10 м.	C -городские районы с застройкой зданиями высотой более 25 м .
до 5	0,75	0,5	0,4
10	1	0,65	0,4
20	1,25	0,85	0,55
40	1,5	1,1	0,8
60	1,7	1,3	1
80	1,85	1,45	1,15
100	2	1,6	1,25
150	2,25	1,9	1,55
200	2,45	2,1	1,8
250	2,65	2,3	2
300	2,75	2,5	2,2
350	2,75	2,75	2,35

Здание расположено в районе, соответствующему типу местности B. Учитывая тип местности и высоту на которой находится витраж- 30 м, выбираем значение k(z_г)= 0,975

Расчитаем минимально Допустимый Момент инерции стойки по следующей формуле:

$$J_x = (5/384) * (q_{расч} * N^4) / (E * I_{доп.})$$

где:

Модуль Юнга для алюминия (для стали 2100000) является величиной постоянной

$$E = 710000 \text{ кгс/см}^2 \text{ const}$$

нормативное значение ветрового Давления выбирается исходя из ветрового района

$$W_0 = 38 \text{ кгс/м}^2$$

Высота стойки (максимальная из проекта)

$$N = 300 \text{ см}$$

Шаг стоек (максимальный из проекта)

$$a = 1 \text{ м}$$

фактический прогиб для средней однопролетной балки со стеклопакетом (табл.42 СНиП 2.03.06-85)

$$f_{\text{дон}} = N/300 = 1,00 \quad \text{см} \quad \text{const}$$

$$K(z_0) = 0,975$$

Расчет ведем для угловой зоны аэродинамический коэффициент - величина постоянная

$$c = -2,2 \quad \text{const}$$

коэффициент надежности по ветровой нагрузке при расчете по предельным состояниям 1-й группы (СП 20.13330.2011)

$$\gamma_f = 1,4 \quad \text{const}$$

коэффициент надежности по ветровой нагрузке при расчете по предельным состояниям 2-й группы (СП 20.13330.2011)

$$\gamma_{f,2} = 1 \quad \text{const}$$

Нормативное значение пиковой ветровой нагрузки рассчитываем по формуле:

$$W_p = W_0 \cdot K(z_0) \cdot [1 + \zeta(z_0)] \cdot C \cdot V^+ \cdot (-)^+ \cdot \gamma_f^2 \quad \text{где}$$

$$K(z_0) = \text{коэффициент изменения давления ветра на уровне } z, \text{ принимаемой по табл. 11.2 СП 20.13330.2011}$$

Высота z_e , м	Коэффициент пульсации давления ветра ζ для типов местности		
	A	B	C
$z_e \leq 5$	0,85	1,22	1,78
10	0,76	1,06	1,78
20	0,69	0,92	1,5
40	0,62	0,8	1,26
60	0,58	0,74	1,14
80	0,56	0,7	1,06
100	0,54	0,67	1
150	0,51	0,62	0,9

$$\zeta(z_0) = \text{коэффициент пульсации давления ветра на уровне } z, \text{ принимаемой по табл. 11.4 СП 20.13330.2011}$$

$$\zeta(z_0) = 0,86$$

$A, \text{ м}^2$	< 2	5	10	> 20
V^+	1	0,9	0,8	0,75
V^-	1	0,85	0,75	0,65

A - площадь ограждения, с которой собирается нагрузка

$V^+(-)$ - коэффициент корреляции ветровой нагрузки, соответствующие положительному давлению (+) и отсосу (-), принимаемым по табл. 11.8 СП 20.13330.2011

$$V^+(-) = 0,967$$

Расчитываем нормативное значение пиковой ветровой нагрузки

$$W_p = W_0 \cdot K(z_0) \cdot [1 + \zeta(z_0)] \cdot C \cdot V^+ \cdot (-)^+ \cdot \gamma_f^2 = 146,55 \quad \text{кг/м}^2$$

Расчетная линейная равномерная нагрузка на единицу поверхности рассчитывается по формуле $W_p^* a =$

$$q = W_p^* a = 1,466 \quad \text{кг/см}$$

$$J_x = (5/384) \cdot (q \cdot \text{расч} \cdot N^4) / (E \cdot I_{\text{доп}})$$

$$J_x \text{ часть I} = 5/384 = 0,01302 \quad \text{см}^4$$

$$J_x \text{ часть II} = q_{\text{расч}} \cdot N^4 = 11870945193$$

$$J_x \text{ часть III} = E \cdot I_{\text{доп}} = 710000,00 \quad \text{II-ая часть формулы}$$

$$J_x = 217,70 \quad \text{см}^4 \quad \text{III-я часть формулы}$$

Минимально допустимый момент инерции стойки

Согласно найденному минимально допустимому моменту инерции выбираем стойку: КПТ7440

$$J_x = 272,15 \quad \text{см}^4$$

$$W_{x, \text{тп}} = 24,87 \quad \text{см}^3$$

Проверочный расчет по 1-й группе предельных состояний с коэффициентом надежности по ветровой нагрузке 1,4 (СП 20.13330.2011)

Расчет на прочность элементов,гибаемых в одной из главных плоскостей, следует выполнять по формуле п.4.11 СНиП 2.03.06-85

$$q = M / W_{n, \text{min}} < R_y$$

где: M - изгибающий момент;

$W_{n, \text{min}} = J / I_{\text{гнб}}$ - минимальный момент сопротивления сечения элемента;

$I_{\text{гнб}}$ - наибольшее расстояние от центра тяжести до края сечения профиля по оси расчетной плоскости;

$\gamma_f = 1$ - коэффициент условий работы (таб. 15, СНиП 2.03.06-85);

$R_y = 125 \text{ Мпа}$ - расчетное сопротивление для сплава АД31Т1 ГОСТ 22223-2001 (таб. 6, СНиП 2.03.06-85);

Расчет изгибающего момента равномерно распределенной нагрузки $Q = W_p$ (в частности ветровой) выполняется по формуле:

$$M = (1/8) \cdot Q \cdot a^2 \cdot \gamma_f^2 = 230,82 \quad \text{кг} \cdot \text{м}$$

Требуемый минимальный момент сопротивления:

$$W_{n, \text{тп}} = M / R_y = 18,47 \quad \text{см}^3$$

$$q = M / W_x = 928,12 \quad \text{кг/см}^2 < R_y = 1250 \quad \text{кг/см}^2$$

Удовлетворяет условию прогиба

Вариант 3. Расчет угловой стойки в угловой зоне

Исходные данные для расчета:

Ветровой район:	3
Тип местности:	В
Конструкция на высоте, м:	30
Высота стойки Н (тах из проекта), см:	300
Шаг стоек (тах из проекта), м:	1
Аэродинамический коэффициент, с:	-2,2
Расмагнриваемая стойка:	Угловая стойка
Заполнение витража:	стеклопакетом

для угловой зоны

Ветровой район	Ia	I	II	III	IV	V	VI	VII
W_0 , кПа	0,17	0,23	0,3	0,38	0,48	0,6	0,73	0,85
W_0 , кгс/м ²	17	23	30	38	48	60	73	85
Город		Москва	Питер	Астрахань	Сочи	Патигорск	Находка	Камчатск

Объект расположен в 3 ветровом районе. Выбираем из таблицы значение для данного района - 38 кгс/м²

Выбор коэффициента, учитывающего изменение ветрового

давления по высоте (табл. 11.2 СП 20.13330.2011 "Нагрузки и воздействия")

Высота z_e , м	Коэффициент k для типов местности		
	A - открытые побережья морей, озер и водохра нилищ, степи.	B - городские территории, лесные массивы, равномерно покрытые препятствиями высотой более 10 м.	C - городские районы с застройкой зданиями высотой более 25 м.
До 5	0,75	0,5	0,4
10	1	0,65	0,4
20	1,25	0,85	0,55
40	1,5	1,1	0,8
60	1,7	1,3	1
80	1,85	1,45	1,15
100	2	1,6	1,25
150	2,25	1,9	1,55
200	2,45	2,1	1,8
250	2,65	2,3	2
300	2,75	2,5	2,2
350	2,75	2,75	2,35

Здание расположено в районе, соответствующему типу местности В. Учитывая тип местности и высоту на которой находится витраж- 30 м, выбираем значение $k(z_e)=0,975$

Расчитаем минимально допустимый момент инерции стойки по следующей формуле:

$$J_x = (5/384) * (q_{расч} * N^4) / (E * I_{огн.})$$

где:

модуль Юнга для алюминия (для стали 2100000) является величиной постоянной

$$E = 710000 \text{ кгс/см}^2 \text{ const}$$

нормативное значение ветрового давления выбирается исходя из ветрового района

$$W_0 = 38 \text{ кгс/м}^2$$

высота стойки (максимальная из проекта)

$$H = 300 \text{ см}$$

шаг стоек (максимальный из проекта)

$$a = 1 \text{ м}$$

фактический прогиб для средней однопролетной балки со стеклопакетом (табл.42 СНиП 2.03.06-85)

$f_{\text{доп}} =$ Н/300= 1,00 см const
 коэффициент изменения ветрового давления по высоте выбираем исходя из типа местности и высоты здания
 $k(z_0) =$ 0,975

Расчет ведем для угловой зоны
 аэродинамический коэффициент - величина постоянная
 $c =$ -2,2 const

коэффициент надежности по ветровой нагрузке при расчете по предельным состояниям 1-й группы (СП 20.13330.2011)
 $\gamma_{F1} =$ 1,4 const
 коэффициент надежности по ветровой нагрузке при расчете по предельным состояниям 2-й группы (СП 20.13330.2011)
 $\gamma_{F2} =$ 1 const

Нормативное значение пиковой ветровой нагрузки рассчитываем по формуле:

$$W_p = W_0 \cdot k(z_0) \cdot [1 + k(z_0)] \cdot c \cdot \gamma_{F1} \cdot \gamma_{F2} \quad \text{где}$$

$k(z_0)$ - коэффициент изменения давления ветра на уровне z, принимаемой по табл. 11.2 СП 20.13330.2011

Высота z_0 , м	Коэффициент пульсации давления ветра ζ для типов местности		
	A	B	C
<=5	0,85	1,22	1,78
10	0,76	1,06	1,78
20	0,69	0,92	1,5
40	0,62	0,8	1,26
60	0,58	0,74	1,14
80	0,56	0,7	1,06
100	0,54	0,67	1
150	0,51	0,62	0,9

$\zeta(z_0)$ - коэффициент пульсации давления ветра на уровне z, принимаемой по табл. 11.4 СП 20.13330.2011
 $k(z_0) =$ 0,86

A, м²	<2	5	10	>20
V+	1	0,9	0,8	0,75
V-	1	0,85	0,75	0,65

A - площадь ограждения, с которой собирается нагрузка
 V+(-) - коэффициенты корреляции ветровой нагрузки, соответствующие положительному давлению (+) и отсосу (-), принимаемым по табл. 11.8 СП 20.13330.2011
 $V+(-) =$ 0,967

Расчитываем нормативное значение пиковой ветровой нагрузки
 $W_p = W_0 \cdot k(z_0) \cdot [1 + k(z_0)] \cdot c \cdot \gamma_{F1} \cdot \gamma_{F2}$ 146,55 кг/м²

Расчетная линейная равномерная нагрузка на единицу поверхности рассчитывается по формуле $W_p \cdot a =$
 $q =$ $W_p \cdot a =$ 1,466 кг/см

$$J_x = ((5/384) \cdot (q_{расч} \cdot N^4) / (E \cdot I_{доп})) \cdot \cos^4 5^\circ \quad \text{см}^4$$

$$J_x \text{ часть I} = 5/384 = 0,01302$$

$$J_x \text{ часть II} = q_{расч} \cdot N^4 = 11870945193$$

$$J_x \text{ часть III} = E \cdot I_{доп} = 710000,00$$

$$J_x =$$
 153,94 см⁴

I-ая часть формулы
 II-ая часть формулы
 III-я часть формулы
 минимально допустимый момент инерции стойки

Согласно найденному минимально допустимому моменту инерции выбираем стойку:

$$J_x =$$
 КПТ7452 446,21 см⁴
 $W_x =$ 34,61 см³

Проверочный расчет по 1-й группе предельных состояний с коэффициентом надежности по ветровой нагрузке 1,4 (СП 20.13330.2011)

Расчет на прочность элементов, изгибаемых в одной из главных плоскостей, следует выполнять по формуле п.4.11 СНиП2.03.06-85

$$\sigma = M / W_x < R_y$$

где: M - изгибающий момент;

$W_x, \text{min} = J_x / r_{\text{max}}$ - минимальный момент сопротивления сечения элемента;

r_{max} - наибольшее расстояние от центра тяжести до края сечения профиля по оси расчетной плоскости;

$\gamma_c = 1$ - коэффициент угловой работы (таб. 15, СНиП 2.03.06-85);

$R_y = 125$ Мпа - расчетное сопротивление для сплава АД31Т1 ГОСТ22233-2001 (таб. 6, СНиП 2.03.06-85);

Расчет изгибающего момента равномерно распределенной нагрузки $Q = W_p$ (в частности ветровой) выполняется по формуле:

$$M = (1/8) \cdot Q \cdot a^2 \cdot N^2 \cdot \gamma_{F1}$$

$$230,82 \text{ кг} \cdot \text{м}$$

Требуемый минимальный момент сопротивления:

$$W_x, \text{min} = M / R_y$$

$$18,47 \text{ см}^3$$

$$\sigma = M / W_x$$

$$666,93 \text{ кг/см}^2$$

<

$$R_y =$$

$$1250 \text{ кг/см}^2$$

Удовлетворяет условию прогиба

Статический расчет вертикальной стойки по трехпорной схеме

Вариант 1. Расчет рядовой стойки в рядовой зоне

Исходные данные для расчета:

Ветровой район:	3
Тип местности:	В
Конструкция на высоте, м:	30
Расстояние между креплениями, H_1 (тах из проекта), см:	300
Шаг стоек (тах из проекта), м:	1
Аэродинамический коэффициент, с:	-1,2
Рассматриваемая стойка:	Рядовая стойка
Заполнение витража:	стеклопакетом

для рядовой зоны

Ветровые нагрузки (принимаются по карте 2 приложения Ж к СП 20.13330.2011 "Нагрузки и воздействия")

Ветровой район	Ia	I	II	III	IV	V	VI	VII
W_0 , кПа	0,17	0,23	0,3	0,38	0,48	0,6	0,73	0,85
W_0 , кгс/м ²	17	23	30	38	48	60	73	85
город		Москва	Питер	Астрахань	Сочи	Пятигорск	Находка	Камчатск

Объект расположен в 3 ветровом районе. Выбираем из таблицы значение для данного района -38 кгс/м²

Выбор коэффициента, учитывающего изменение ветрового давления по высоте (табл. 11.2 СП 20.13330.2011"Нагрузки и воздействия")

Высота Z_e , м	Коэффициент k для типов местности		
	A -открытые побережья морей, озер и водохра нилиц, степи.	B - городские территории, лесные массивы, равномерно покрытые препятствиями высотой более 10 м.	C -городские районы с застройкой зданиями высотой более 25 м .
до 5	0,75	0,5	0,4
10	1	0,65	0,4
20	1,25	0,85	0,55
40	1,5	1,1	0,8
60	1,7	1,3	1
80	1,85	1,45	1,15
100	2	1,6	1,25
150	2,25	1,9	1,55
200	2,45	2,1	1,8
250	2,65	2,3	2
300	2,75	2,5	2,2
350	2,75	2,75	2,35

Здание расположено в районе, соответствующему типу местности В. Учитывая тип местности и высоту на которой находится витраж- 30 м, выбираем значение $k(z_e)= 0,975$

Рассчитаем минимально допустимый момент инерции стойки по следующей формуле:

$$J_x = 0,00521 * (q_{расч} * H_1^4) / (E * f_{доп.})$$

где;

модуль Юнга для алюминия (для стали 2100000) является величиной постоянной

$$E = 710000 \text{ кгс/см}^2 \text{ const}$$

нормативное значение ветрового давления выбирается исходя из ветрового района

$$W_0 = 38 \text{ кгс/м}^2$$

Расстояние между креплениями стойки (максимальная из проекта)

$$H_1 = 300 \text{ см}$$

шаг стоек (максимальный из проекта)

$$a = 1 \text{ м}$$

фактический прогиб для средней однопролетной балки со стеклопакетом (табл.42 СНиП 2.03.06-85)

$f_{доп} = H_{i,300} = 1,00 \text{ см const}$
 коэф-т, учитывающий изменение ветрового Давления по высоте выбираем исходя из типа местности и высоты здания
 $K(z_0) = 0,975$

Расчет ведем для рядовой зоны
 аэродинамический коэффициент - величина постоянная
 $c = -1,2$

коэффициент надежности по ветровой нагрузке при расчете по предельным состояниям 1-й группы (СП 20.13330.2011)
 $\gamma_{f1} = 1,4 \text{ const}$
 коэффициент надежности по ветровой нагрузке при расчете по предельным состояниям 2-й группы (СП 20.13330.2011)
 $\gamma_{f2} = 1 \text{ const}$

Нормативное значение пиковой ветровой нагрузки рассчитываем по формуле:

$$W_p = W_0 \cdot K(z_0) \cdot [1 + \zeta(z_0)] \cdot C \cdot V \cdot \mu \cdot \gamma_{f2} \quad \text{где}$$

$K(z_0)$ - коэффициент изменения давления ветра на уровне z , принимаемой по табл. 11.2 СП 20.13330.2011

Высота z_0 , м	Коэффициент пульсаций давления ветра ζ для типов местности		
	A	B	C
<=5	0,85	1,22	1,78
10	0,76	1,06	1,78
20	0,69	0,92	1,5
40	0,62	0,8	1,26
60	0,58	0,74	1,14
80	0,56	0,7	1,06
100	0,54	0,67	1
150	0,51	0,62	0,9

$\zeta(z_0)$ - коэффициент пульсации Давления ветра на уровне z , принимаемой по табл. 11.4 СП 20.13330.2011
 $\zeta(z_0) = 0,86$

А, м²	<2	5	10	>20
V+	1	0,9	0,8	0,75
V-	1	0,85	0,75	0,65

A - площадь ограждения, с которой собирается нагрузка
 $V+(-)$ - коэффициенты корреляции ветровой нагрузки, соответствующие положительному давлению (+) и отсосу (-), принимаемым по табл. 11.8 СП20.13330.2011

$V+(-) = 0,967$

Рассчитываем нормативное значение пиковой ветровой нагрузки
 $W_p = W_0 \cdot K(z_0) \cdot [1 + \zeta(z_0)] \cdot C \cdot V \cdot \mu \cdot \gamma_{f2}$ $79,939 \text{ кг/м}^2$

Расчетная линейная равномерная нагрузка на единицу поверхности рассчитывается по формуле $W_p \cdot a = q = W_p \cdot a = 0,799 \text{ кг/см}$

$$J_x = 0,00521^4 \cdot (q_{расч} \cdot H_i^4) / (E \cdot I_{доп.}) \quad \text{см}^4$$

J_x часть I= $0,00521 = 0,00521$ I-ая часть формулы
 J_x часть II= $q_{расч} \cdot H_i^4 = 6475061014$ II-ая часть формулы
 J_x часть III= $E \cdot I_{доп.} = 710000,00$ III-ая часть формулы

$J_x = 47,51 \text{ см}^4$ минимально допустимый момент инерции стойки

Согласно найденному минимально допустимому моменту инерции выбираем стойку:

КПТ7418 $J_x = 51,48 \text{ см}^4$
 $W_x = 12,01 \text{ см}^3$

Проверочный расчет по 1-й группе предельных состояний с коэффициентом надежности по ветровой нагрузке 1,4 (СП 20.13330.2011)

Расчет на прочность элементов, изменяемых в одной из главных плоскостей, следует выполнять по формуле п.4.11 СНиП2.03.06-85

где:

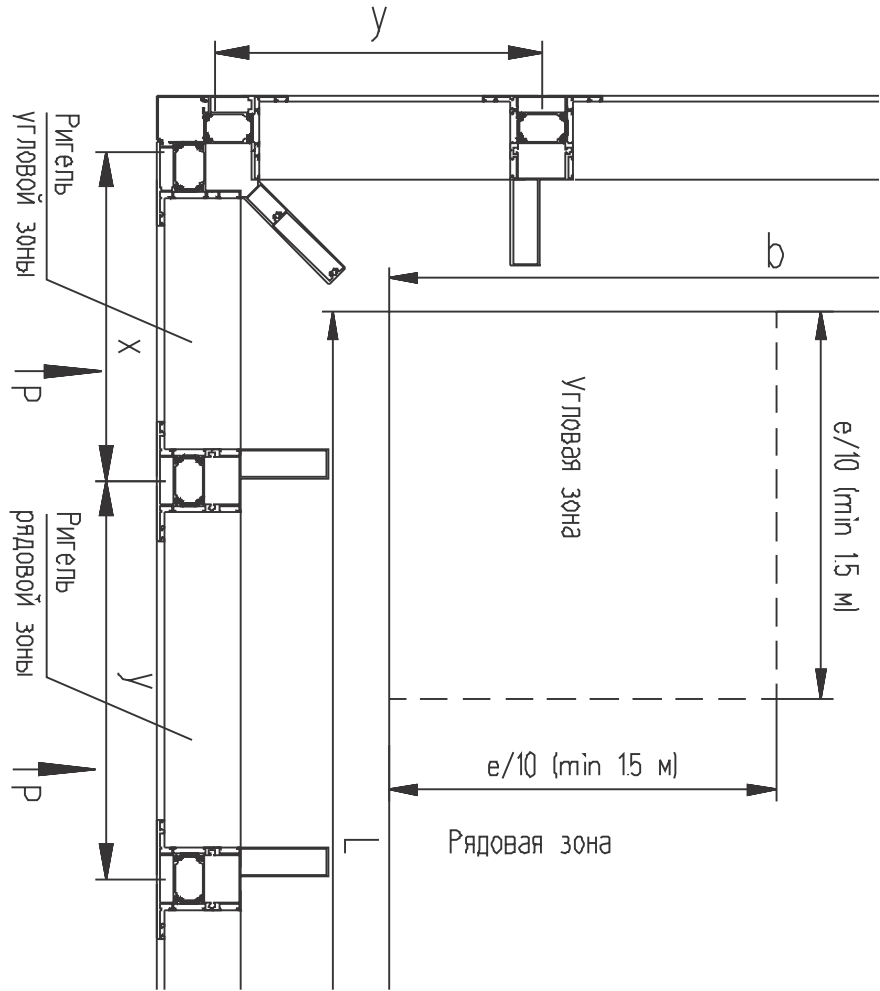
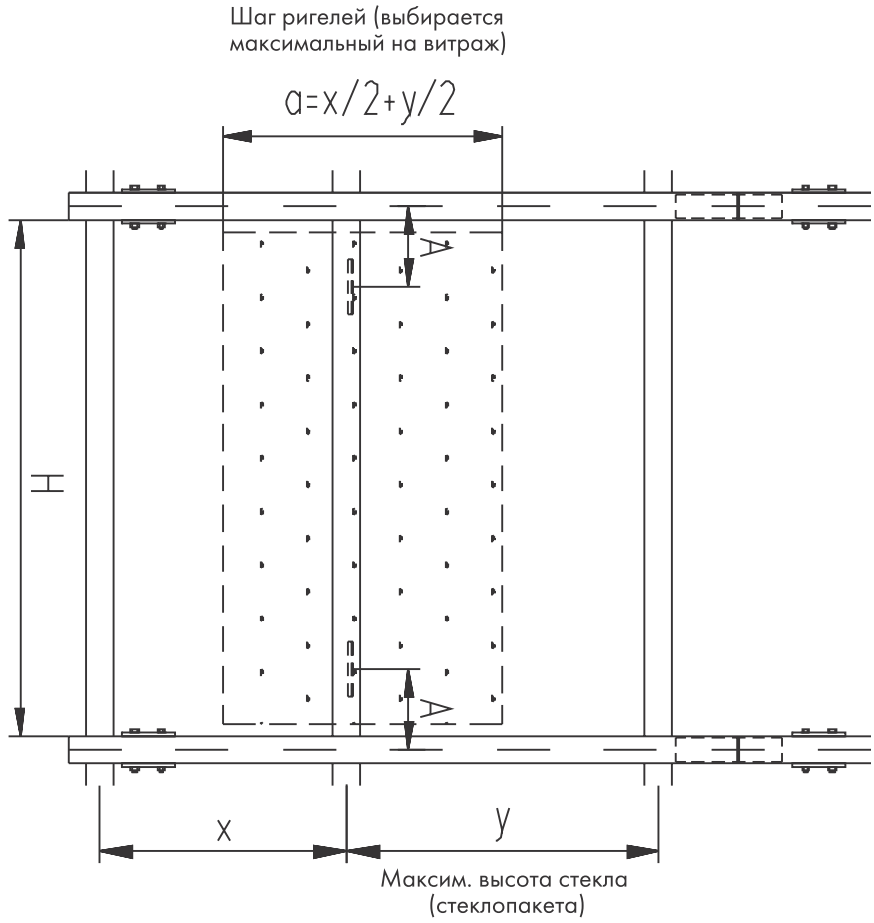
M - изгибающий момент;
 $W_{n, min} = J / \gamma_{max}$ - минимальный момент сопротивления сечения элемента;
 γ_{max} - наибольшее расстояние от центра тяжести до края сечения профиля по оси расчетной плоскости;
 $V_x = 1$ - коэффициент условий работы (таб. 15, СНиП 2.03.06-85);
 $R_y = 120 \text{ Мпа}$ - расчетное сопротивление для сплава АД31Т1 ГОСТ22233-2001 (таб. 6, СНиП 2.03.06-85);
 Расчет изгибающего момента равномерно распределенной нагрузки $Q = W_p$ (в частях ветровой) выполняется по формуле:
 $M = 0,07 \cdot Q \cdot a^2 \cdot H_i^{2,5} \cdot \gamma_{f1}$ $70,51 \text{ кг} \cdot \text{м}$

Требуемый минимальный момент сопротивления:

$$W_{n, min} = M / R_y \quad 5,64 \text{ см}^3$$

$$q = M / W_x \quad 587,06 \text{ кг/см}^2 < R_y = 1250 \text{ кг/см}^2$$

Удовлетворяет условию прогиба



Статический расчет ригелей на нагрузку от ветра и веса заполнения

Величина e равна меньшему из b и L .

Вариант 1. Расчет ригеля в рядовой зоне

Исходные данные для расчета:

Ветровой район:	3
Тип местности:	B
Конструкция на высоте, м:	30
Длина ригеля (max из проекта), см:	120
Шаг ригелей (max из проекта), м:	2
Аэродинамический коэффициент, с:	-1,2
Заполнение витража:	стеклопакетом
Толщина стекла (Общая толщина стекла в стеклопакете), см:	1,4
Высота стекла (стеклопакета), м:	2
Ширина стекла (стеклопакета), м:	1,2
Расстояние до места установки подкладки, см:	10

для рядовой зоны

Ветровые нагрузки (принимаются по карте 2 приложения Ж к СП 20.13330.2011 "Нагрузки и воздействия")

Ветровой район	Ia	I	II	III	IV	V	VI	VII
W_0 , кПа	0,17	0,23	0,3	0,38	0,48	0,6	0,73	0,85
W_0 , кгс/м ²	17	23	30	38	48	60	73	85
Город		Москва	Питер	Астрахань	Сочи	Пятигорск	Находка	Камчатск

Объект расположен в 3 ветровом районе. Выбираем из таблицы значение для данного района -38 кгс/м²

Выбор коэффициента, учитывающего изменение ветрового

давления по высоте (табл. 11.2 СП 20.13330.2011"Нагрузки и воздействия")

Высота z, м	Коэффициент k для типов местности	A -открытые побережья морей, озер и водохранилищ, степи.	B - городские территории, лесные массивы, равномерно покрытые препятствиями высотой более 10 м.	C - городские районы с застройкой зданиями высотой более 25 м.
до 5	0,75		0,5	0,4
10	1		0,65	0,4
20	1,25		0,85	0,55
40	1,5		1,1	0,8
60	1,7		1,3	1
80	1,85		1,45	1,15
100	2		1,6	1,25
150	2,25		1,9	1,55
200	2,45		2,1	1,8
250	2,65		2,3	2
300	2,75		2,5	2,2
350	2,75		2,75	2,35

Здание расположено в районе, соответствующему типу местности B. Учитывая тип местности и высоту на которой находится витраж- 30 м, выбираем значение k(z)= 0,975

Расчитаем минимально допустимый момент инерции ригеля по следующей формуле:

$$J_x = (5384)^4 (q_{расч} * H^4) / (E^4 * \sigma_{ст})$$

где:

модуль Юнга для алюминия (для стали 2100000) является величиной постоянной

$$E = 710000 \text{ кгс/см}^2 \text{ } \sigma_{ст}$$

нормативное значение ветрового давления выбирается исходя из ветрового района

$$W_0 = 38 \text{ кгс/м}^2$$

длина ригеля (максимальная из проекта)

$$H = 120 \text{ см}$$

шаг ригелей (максимальный из проекта)
 $a = 2$ м

фактический прогиб для средней однопролетной балки со стеклопакетом (табл. 42 СНиП 2.03.06-85)

$$f_{\text{доп}} = H/300 = 0,40 \text{ см} \quad \text{const}$$

коэф-т, учитывающий изменение ветрового давления по высоте выбираем исходя из типа местности и высоты здания
 $k(z_e) = 0,975$

Расчет ведем для рядовой зоны
 аэродинамический коэффициент - величина постоянная
 $c = -1,2 \quad \text{const}$

коэффициент надежности по ветровой нагрузке при расчете по предельным состояниям 1-й группы (СП 20.13330.2011)

$$Y_{f1} = 1,4 \quad \text{const}$$

коэффициент надежности по ветровой нагрузке при расчете по предельным состояниям 2-й группы (СП 20.13330.2011)

$$Y_{f2} = 1 \quad \text{const}$$

Нормативное значение ликовой ветровой нагрузки рассчитываем по формуле:

$$W_r = W_0 \cdot k(z_e) \cdot Y_{f1} + q(z_e) \cdot C_s \cdot V \cdot (-)^n \cdot Y_{f2} \quad \text{где}$$

$k(z_e)$ - коэффициент изменения давления ветра на уровне z , принимаемой по табл. 11.2 СП 20.13330.2011

Высота z_e , м	Коэффициент пульсаций давления ветра ζ для типов местности		
	A	B	C
≤ 5	0,85	1,22	1,78
10	0,76	1,06	1,78
20	0,69	0,92	1,5
40	0,62	0,8	1,26
60	0,58	0,74	1,14
80	0,56	0,7	1,06
100	0,54	0,67	1
150	0,51	0,62	0,9

$q(z_e)$ - коэффициент пульсации давления ветра на уровне z , принимаемой по табл. 11.4 СП 20.13330.2011
 $\zeta(z_e) = 0,86$

$A, \text{ м}^2$	< 2	5	10	> 20
V+	1	0,9	0,8	0,75
V-	1	0,85	0,75	0,65

A - площадь ограждения, с которой собирается нагрузка
 V+(-) - коэффициенты коррекции ветровой нагрузки, соответствующие положительному давлению (+) и отсосу (-), принимаемым по табл. 11.8 СП 20.13330.2011
 $V+(-) = 1,000$

Расчитываем нормативное значение ликовой ветровой нагрузки
 $W_r = W_0 \cdot k(z_e) \cdot Y_{f1} + q(z_e) \cdot C_s \cdot V \cdot (-)^n \cdot Y_{f2} \quad 82,6956 \text{ кг/м}^2$

Расчетная линейная равномерная нагрузка на единицу поверхности рассчитывается по формуле $W_r^* a =$
 $q = 1,654 \text{ кг/см}$

$$J_x = (5/384) \cdot (q_{\text{расч}} \cdot N^4) / (E^* I_{\text{доп}}) \quad \text{см}^4$$

J_x часть I= 5/384 = 0,01302 I-ая часть формулы

J_x часть II= $q_{\text{расч}} \cdot N^4 = 342955192$ II-ая часть формулы

J_x часть III= $E^* I_{\text{доп}} = 284000,00$ III-я часть формулы

J_x = 15,72 см⁴ минимально допустимый момент инерции ригеля

Согласно найденному минимально допустимому моменту инерции выбираем ригель:

	КПТ7403
J _x =	42,02 см ⁴
J _y =	18,89 см ⁴
W _x =	9,34 см ³
W _y =	4,44 см ³

Проверочный расчет по 1-й группе предельных состояний с коэффициентом надежности по ветровой нагрузке 1,4 (СП 20.13330.2011)

Расчет на прочность элементов, изгибаемых в одной из главных плоскостей, следует выполнять по формуле п. 4.11 СНиП 2.03.06-85

$$\sigma = M / W_{n, \min} < R_y$$

где:

M - изгибающий момент;

$W_{n, \min}$ - минимальный момент сопротивления сечения элемента;

γ_{max} - наибольшее расстояние от центра тяжести до края сечения профиля по оси расчетной плоскости;

$\gamma_c = 1$ - коэффициент условий работы (таб. 15, СНиП 2.03.06-85);

$R_y = 120$ МПа - расчетное сопротивление для сплава АД31Т1 ГОСТ 22233-2001 (таб. 6, СНиП 2.03.06-85).

Расчет изгибающего момента равнонапряженной нагрузки $Q = W_r$ (в частности ветровой) выполняется по формуле:

$$M = (1/8) \cdot Q \cdot a^2 \cdot H^2 \cdot \gamma_{F1} = 41,68 \text{ кг} \cdot \text{м}$$

Требуемый минимальный момент сопротивления:

$$W_{n, \min} = M / R_y = 3,33 \text{ см}^3$$

$$\sigma = M / W_x = 446,24 \text{ кг/см}^2 < R_y = 1250 \text{ кг/см}^2$$

Удовлетворяет условию прогиба по ветровой нагрузке

Расчет ригеля на прогиб от действия веса заполнения витража.

Прогиб ригеля в вертикальной плоскости в случае действия веса заполнения рассчитывается по следующей формуле:

$$F = ((Q^2 \cdot A) / (48 \cdot E \cdot I_y)) \cdot (3 \cdot H_1^2 \cdot 4 \cdot A^2) = 0,06 \text{ см} < H/300 = 0,40 \text{ см}$$

, где:

Q - сосредоточенная нагрузка рассчитывается по формуле:

$$Q = 2,5 \cdot \sum \delta \cdot V_1 \cdot H_1 = 84 \text{ кг}$$

2,5 - удельный вес стекла толщиной 1 мм

$\sum \delta$ - толщина стекла (общая толщина стекла в стеклопакете), мм

$\sum \delta = 14$ мм

V_1 - высота стекла (стеклопакета), м

$V_1 = 2$ м

H_1 - ширина стекла (стеклопакета), м

$H_1 = 1,2$ м

A - расстояние до места установки подкладки, см

A = 10 см

Удовлетворяет условию прогиба от действия веса заполнения витража

Расчет на прочность выполняем по следующей формуле:

$$\sigma = M / W_y < 1250 \text{ кг} \cdot \text{см}^2$$

, где:

M - изгибающий момент, кг²см

M = (Q·A)/2 = 420 кг²см

W_y - момент сопротивления профиля, см³

W_y = 4,44 см³

σ = 94,6 < 1250 кг²см²

Ригель расчет на прочность проходит

Вариант 2. Расчет ригеля в угловой зоне

Исходные данные для расчета:

Ветровой район:	3
Тип местности:	В
Конструкция на высоте, м:	30
Длина ригеля (тах из проекта), см:	120
Шаг ригелей (тах из проекта), м:	2
Аэродинамический коэффициент, с:	-2,2
Заполнение витража:	стеклопакетом
Толщина стекла (Общая толщина стекла в стеклопакете), см:	1,4
Высота стекла (стеклопакета), м:	2
Ширина стекла (стеклопакета), м:	1,2
Расстояние до места установки подкладки, см:	10

Для угловой зоны

Ветровые нагрузки (принимаются по карте 2 приложения Ж к СП 20.13330.2011 "Нагрузки и воздействия")

Ветровой район	Ia	I	II	III	IV	V	VI	VII
W ₀ , кПа	0,17	0,23	0,3	0,38	0,48	0,6	0,73	0,85
W ₀ , кгс/м ²	17	23	30	38	48	60	73	85
Города		Москва	Питер	Астрахань	Сочи	Пятигорск	Находка	Камчатка

Объект расположен в 3 ветровом районе. Выбираем из таблицы значение для данного района - 38 кгс/м²

Выбор коэффициента, учитывающего изменение ветрового

давления по высоте (табл. 11.2 СП 20.13330.2011 "Нагрузки и воздействия")

Высота z, м	Коэффициент k для типов местности		
	A - открытые побережья морей, озер и водохранилищ, степи.	B - городские территории, лесные массивы, равномерно покрытые препятствиями высотой более 10 м.	C - городские районы с застройкой зданиями высотой более 25 м.
до 5	0,75	0,5	0,4
10	1	0,65	0,4
20	1,25	0,85	0,55
40	1,5	1,1	0,8
60	1,7	1,3	1
80	1,85	1,45	1,15
100	2	1,6	1,25
150	2,25	1,9	1,55
200	2,45	2,1	1,8
250	2,65	2,3	2
300	2,75	2,5	2,2
350	2,75	2,75	2,35

Здание расположено в районе, соответствующем типу местности В. Учитывая тип местности и высоту на которой находится витраж - 30 м, выбираем значение k(z)= 0,975

Расчитаем минимально допустимый момент инерции ригеля по следующей формуле:

$$J_x = (5/384) * (q_{расч} * H^4) / (E * I_{расч})$$

где:

модуль Юнга для алюминия (для стали 2100000) является величиной постоянной

$$E = 710000$$

$$I_{расч} = I_{расч} * cos^4 \alpha$$

нормативное значение ветрового давления выбирается исходя из ветрового района

$$W_0 = 38$$

$$I_{расч} = I_{расч} * cos^4 \alpha$$

длина ригеля (максимальная из проекта)

$$H = 120$$

$$I_{расч} = I_{расч} * cos^4 \alpha$$

шаг ригелей (максимальный из проекта)
 $a = 2$ м

фактический прогиб для средней однопролетной балки со стеклопакетом (табл. 4.2 СНиП 2.03.06-85)

$$f_{\text{доп}} = H/300 = 0,40 \text{ см const}$$

коэф-т. учитывающий изменение ветрового давления по высоте выбираем исходя из типа местности и высоты здания
 $K(z_e) = 0,975$

Расчет ведем для угловой зоны
 аэродинамический коэффициент - величина постоянная
 $c = -2,2$ const

коэффициент надежности по ветровой нагрузке при расчете по предельным состояниям 1-й группы (СП 20.13330.2011)

$$\gamma_{F1} = 1,4 \text{ const}$$

коэффициент надежности по ветровой нагрузке при расчете по предельным состояниям 2-й группы (СП 20.13330.2011)

$$\gamma_{F2} = 1 \text{ const}$$

Нормативное значение пиковой ветровой нагрузки рассчитываем по формуле:

$$W_0 = W_0^*(K(z_e)^{1+q} + \zeta(z_e))^{\gamma} \cdot C \cdot V^{(-)} \cdot \gamma_{F2} \quad \text{где}$$

$K(z_e)$ - коэффициент изменения давления ветра на уровне z , принимаемой по табл. 11.2 СП 20.13330.2011

Высота z_e , м	Коэффициент пульсации давления ветра ζ для типов местности		
	A	B	C
<=5	0,85	1,22	1,78
10	0,76	1,06	1,78
20	0,69	0,92	1,5
40	0,62	0,8	1,26
60	0,58	0,74	1,14
80	0,56	0,7	1,06
100	0,54	0,67	1
150	0,51	0,62	0,9

$\zeta(z_e)$ - коэффициент пульсации Давления ветра на уровне z , принимаемой по табл. 11.4 СП 20.13330.2011
 $\zeta(z_e) = 0,86$

$A, \text{ м}^2$	<2	5	10	>20
V^{+}	1	0,9	0,8	0,75
V^{-}	1	0,85	0,75	0,65

A - площадь ограждения, с которой собирается нагрузка
 $V^{+(-)}$ - коэффициенты корреляции ветровой нагрузки, соответствующие положительному давлению (+) и отсосу (-), принимаемым по Табл. 11.8 СП20.13330.2011
 $V^{+(-)} = 1,000$

Расчитываем нормативное значение пиковой ветровой нагрузки

$$W_0 = W_0^*(K(z_e)^{1+q} + \zeta(z_e))^{\gamma} \cdot C \cdot V^{(-)} \cdot \gamma_{F2} \quad 151,609 \text{ кг/м}^2$$

Расчетная линейная равномерная нагрузка на единицу поверхности рассчитывается по формуле $W_0^* a =$

$$q = W_0^* a = 3,032 \text{ кг/см}$$

$$J_x = (5/384) \cdot (q_{\text{расч}} \cdot N^3) / (E^* J_{\text{доп}}) \quad \text{см}^4$$

J_x часть I= $5/384 = 0,01302$ I-ая часть формулы

J_x часть II= $q_{\text{расч}} \cdot N^4 = 628751186$ II-ая часть формулы

J_x часть III= $E^* J_{\text{доп}} = 284000,00$ III-ая часть формулы

$J_x = 28,83 \text{ см}^4$ минимально допустимый момент инерции ригеля

Согласно найденному минимально допустимому моменту инерции выбираем ригель:

	КПТ7403
$J_x =$	42,02 см ⁴
$J_y =$	18,89 см ⁴
$W_x =$	9,34 см ³
$W_y =$	4,44 см ³

Проверочный расчет по 1-й группе предельных состояний с коэффициентом надежности по ветровой нагрузке 1,4 (СП 20.13330.2011)

Расчет на прочность элементов, изгибаемых в одной из главных плоскостей, следует выполнять по формуле п.4.11 СНиП2.03.06-85

$$\sigma = M / W_{n, \min} < R_y$$

где:

M - изгибающий момент;

$W_{n, \min} = J / r_{\max}$ - минимальный момент сопротивления сечения элемента;

r_{\max} - наибольшее расстояние от центра тяжести до края сечения профиля по оси расчетной плоскости;

$\gamma_c = 1$ - коэффициент условий работы (таб. 15, СНиП 2.03.06-85);

$R_y = 120$ МПа - расчетное сопротивление для сплава АД31Т1 ГОСТ22233-2001 (таб. 6, СНиП 2.03.06-85).

Расчет изгибающего момента равнообразной нагрузки $Q = W_r$ (в частности ветровой) выполняется по формуле:

$$M = (1/8) \cdot Q \cdot a^2 \cdot N^2 \cdot \gamma_{f1} = 76,41 \text{ кг} \cdot \text{м}$$

Требуемый минимальный момент сопротивления:

$$W_{n, \min} = M / R_y = 6,11 \text{ см}^3$$

$$\sigma = M / W_x = 818,10 \text{ кг/см}^2 < R_y = 1250 \text{ кг/см}^2$$

Удовлетворяет условию прогиба по ветровой нагрузке

Расчет ригеля на прогиб от действия веса заполнения витража.

Прогиб ригеля в вертикальной плоскости в случае действия веса заполнения рассчитывается по следующей формуле:

$$f = ((Q^* A) / (48 * E * J_y)) * (3^2 * N_1^2 + 4 * A^2) = 0,06 \text{ см} < N / 300 = 0,40 \text{ см}$$

, где:

Q - сосредоточенная нагрузка рассчитывается по формуле:

$$Q = 2,5^* \sum 5^* V_i^* N_i = 84 \text{ кг}$$

2,5 - удельный вес стекла толщиной 1 мм

$\sum 5$ - толщина стекла (общая толщина стекла в стеклопакете), мм

$$\sum 5 = 14 \text{ мм}$$

V_i - высота стекла (стеклопакета), м

$$V_i = 2 \text{ м}$$

N_i - ширина стекла (стеклопакета), м

$$N_i = 1,2 \text{ м}$$

A - расстояние до места установки подкладки, см

$$A = 10 \text{ см}$$

Удовлетворяет условию прогиба от действия веса заполнения витража

Расчет на прочность выполняем по следующей формуле:

$$\sigma = M / W_y < 1250 \text{ кг} \cdot \text{см}^2$$

, где:

M - изгибающий момент, кгс*см

$$M = (Q^* A) / 2 = 420 \text{ кгс} \cdot \text{см}$$

W_y - момент сопротивления профиля, см³

$$W_y = 4,44 \text{ см}^3$$

$$\sigma = 94,6 < 1250 \text{ кг} \cdot \text{см}^2$$

Ригель расчет на прочность проходит

СТАТИЧЕСКИЕ РАСЧЕТЫ ПО СНиП 2.01.07-85 (Высота здания до 40 м)

Статический расчет вертикальной стойки по двухопорной схеме

Расчет рядовой стойки в рядовой зоне

Исходные данные для расчета:

Ветровой район:	3
Тип местности:	В
Конструкция на высоте, м:	30
Высота стойки Н (тах из проекта), см:	300
Шаг стоек (тах из проекта), м:	1
Аэродинамический коэффициент, с:	-0,8
Рассматриваемая стойка:	Рядовая стойка
Заполнение витража:	стеклопакетом

для рядовой зоны

Ветровые нагрузки (принимаются по карте 3 приложения 5 к СНиП 2.01.07-85* "Нагрузки и воздействия")

Ветровой район	Ia	I	II	III	IV	V	VI	VII
W ₀ , кПа	0,17	0,23	0,3	0,38	0,48	0,6	0,73	0,85
W ₀ , кгс/м ²	17	23	30	38	48	60	73	85

Объект расположен в 3 ветровом районе. Выбираем из таблицы значение для данного района -38 кгс/м²

Выбор коэффициента, учитывающего изменение ветрового давления по высоте (табл. 6 СНиП 2.01.07-85* "Нагрузки и воздействия")

Высота z _в , м	Коэффициент k для типов местности		
	А -открытые побережья морей, озер и водохранилищ, степи.	В - городские территории, лесные массивы, равномерно покрытые препятствиями высотой более 10 м.	С -городские районы с застройкой зданиями высотой более 25 м .
до 5	0,75	0,5	0,4
10	1	0,65	0,4
20	1,25	0,85	0,55
40	1,5	1,1	0,8
60	1,7	1,3	1
80	1,85	1,45	1,15
100	2	1,6	1,25
150	2,25	1,9	1,55
200	2,45	2,1	1,8
250	2,65	2,3	2
300	2,75	2,5	2,2
350	2,75	2,75	2,35

Здание расположено в районе, соответствующему типу местности В. Учитывая тип местности и высоту на которой находится витраж- 30 м, выбираем значение k(z_в)= 1,009

Расчитаем минимально допустимый момент инерции стойки по следующей формуле:

$$J_x = (5/384) * (q_{расч} * H^4) / (E * f_{доп.})$$

где;

модуль Юнга для алюминия (для стали 2100000) является величиной постоянной

$$E = 710000 \text{ кгс/см}^2 \text{ const}$$

нормативное значение ветрового давления выбирается исходя из ветрового района

$$W_0 = 38 \text{ кгс/м}^2$$

высота стойки (максимальная из проекта)

$$H = 300 \text{ см}$$

шаг стоек (максимальный из проекта)

$$a = 1 \text{ м}$$

фактический прогиб для средней однопролетной балки со стеклопакетом (табл. 42 СНиП 2.03.06-85)

$$f_{\text{доп}} = H/300 = 1,00 \text{ см} \quad \text{const}$$

коэф-т, учитывающий изменение ветрового давления по высоте выбираем исходя из типа местности и высоты здания

$$k(z_0) = 1,009$$

Расчет ведем для рядовой зоны

аэродинамический коэффициент - величина постоянная

$$\alpha = -0,8 \quad \text{const}$$

Нормативное значение ветровой нагрузки рассчитываем по формуле:

$$W_0 = W_0^*(k(z_0))^{\alpha} \quad \text{где}$$

$$k(z_0) - \text{коэффициент изменения давления ветра на уровне } z, \text{ принимаемой по табл. 6 СНиП 2.01.07-85*}$$

Расчитываем нормативное значение ветровой нагрузки

$$W_0 = W_0^*(k(z_0))^{\alpha} = 30,6736 \text{ кг/м}^2$$

Расчетная ветровая нагрузка на один метр профиля рассчитывается по формуле $W_0^* \alpha =$

$$q = W_0^* \alpha = 0,307 \text{ кг/см}$$

$$J_x = (5/384) * (q \text{ расч} * N^4) / (E * I_{\text{доп}}) \quad \text{см}^4$$

$$J_x \text{ часть I} = 5/384 = 0,01302$$

I-ая часть формулы

$$J_x \text{ часть II} = q_{\text{расч}} * N^4 = 2484561600$$

II-ая часть формулы

$$J_x \text{ часть III} = E * I_{\text{доп}} = 710000,00$$

III-я часть формулы

$$J_x = 45,56 \text{ см}^4$$

минимально допустимый момент инерции стойки

Согласно найденному минимально допустимому моменту инерции выбираем стойку:

КПТТ418
$J_x = 51,48 \text{ см}^4$
$W_x = 12,01 \text{ см}^3$

Проверочный расчет
с коэффициентом надежности по ветровой нагрузке 1,4 (п. 6.11 СНиП 2.01.07-85*)

Расчет на прочность элементов, изгибаемых в одной из главных плоскостей, следует выполнять по формуле п. 4.11 СНиП 2.03.06-85

$$\sigma = M / W_{y, \text{min}} < R_y$$

где:

M - изгибающий момент;

$W_{y, \text{min}} = I / r_{\text{max}}$ - минимальный момент сопротивления сечения элемента;

r_{max} - наибольшее расстояние от центра тяжести до края сечения профиля по оси расчетной плоскости;

$\gamma_c = 1$ - коэффициент условий работы (таб. 15, СНиП 2.03.06-85);

коэффициент надежности по ветровой нагрузке при расчете по предельным состояниям (п. 6.11 СНиП 2.01.07-85*)

$$\gamma_{F_2} = 1,4 \quad \text{const}$$

$R_y = 125 \text{ МПа}$ - расчетное сопротивление для сплава АД31Т1 ГОСТ 22233-2001 (таб. 6, СНиП 2.03.06-85);

Расчет изгибающего момента равномерно распределенной нагрузки $Q = W_0 \alpha$ (в частности ветровой) выполняется по формуле:

$$M = (1/8) * Q * a^2 * N^2 * \gamma_{F_2}$$

$$= 48,31 \text{ кг*м}$$

Требуемый минимальный момент сопротивления:

$$W_{y, \text{min}} = M / R_y = 3,86 \text{ см}^3$$

$$\sigma = M / W_x = 402,26 \text{ кг/см}^2 < R_y = 1250 \text{ кг/см}^2$$

Статический расчет вертикальной стойки по трехпорной схеме

Расчет рядовой стойки в рядовой зоне

Исходные данные для расчета:

Ветровой район:	3
Тип местности:	В
Конструкция на высоте, м:	30
Расстояние между креплениями, H_1 (тах из проекта), см:	300
Шаг стоек (тах из проекта), м:	1
Аэродинамический коэффициент, с:	-0,8
Рассматриваемая стойка:	Рядовая стойка
Заполнение витража:	стеклопакетом

для рядовой зоны

Ветровые нагрузки (принимаются по карте 3 приложения 5 к СНиП 2.01.07-85**"Нагрузки и воздействия")

Ветровой район	Ia	I	II	III	IV	V	VI	VII
W_0 , кПа	0,17	0,23	0,3	0,38	0,48	0,6	0,73	0,85
W_0 , кгс/м ²	17	23	30	38	48	60	73	85

Объект расположен в 3 ветровом районе. Выбираем из таблицы значение для данного района -38 кгс/м²

Выбор коэффициента, учитывающего изменение ветрового давления по высоте (табл. 6 СНиП 2.01.07-85**"Нагрузки и воздействия")

Высота Z_e , м	Коэффициент k для типов местности		
	A -открытые побережья морей, озер и водохранилищ, степи.	B - городские территории, лесные массивы, равномерно покрытые препятствиями высотой более 10 м.	C -городские районы с застройкой зданиями высотой более 25 м .
до 5	0,75	0,5	0,4
10	1	0,65	0,4
20	1,25	0,85	0,55
40	1,5	1,1	0,8
60	1,7	1,3	1
80	1,85	1,45	1,15
100	2	1,6	1,25
150	2,25	1,9	1,55
200	2,45	2,1	1,8
250	2,65	2,3	2
300	2,75	2,5	2,2
350	2,75	2,75	2,35

Здание расположено в районе, соответствующему типу местности В. Учитывая тип местности и высоту на которой находится витраж- 30 м, выбираем значение $k(z_e)= 1,009$

Расчитаем минимально допустимый момент инерции стойки по следующей формуле:

$$J_x = 0,00521 * (q_{расч} * H_z^4) / (E * f_{доп.})$$

где;

модуль Юнга для алюминия (для стали 2100000) является величиной постоянной

$$E = 710000 \text{ кгс/см}^2 \text{ const}$$

нормативное значение ветрового давления выбирается исходя из ветрового района

$$W_0 = 38 \text{ кгс/м}^2$$

Расстояние между креплениями стойки (максимальная из проекта)

$$H_1 = 300 \text{ см}$$

шаг стоек (максимальный из проекта)

$$a = 1 \text{ м}$$

фактический прогиб для средней однопролетной балки со стеклопакетом (табл. 42 СНиП 2.03.06-85)

$$f_{\text{Доп}} = H_{\text{п}}/300 = 1,00 \text{ см} \quad \text{const}$$

коэф-т, учитывающий изменение ветрового давления по высоте выбираем исходя из типа местности и высоты здания

$$K(z_e) = 1,009$$

Расчет ведем для рядовой зоны

аэродинамический коэффициент - величина постоянная

$$c = -0,8 \quad \text{const}$$

Нормативное значение ветровой нагрузки рассчитываем по формуле:

$$W_r = W_0 \cdot K(z_e) \cdot c \quad \text{где}$$

$K(z_e)$ - коэффициент изменения давления ветра на уровне z , принимаемой по табл. 6 СНиП 2.01.07-85*

Рассчитываем нормативное значение ветровой нагрузки

$$W_r = W_0 \cdot K(z_e) \cdot c = 30,6736 \text{ кг/м}^2$$

Расчетная ветровая нагрузка на один метр профиля рассчитывается по формуле $W_r \cdot a =$

$$q = W_r \cdot a = 0,307 \text{ кг/см}$$

$$J_x = 0,00521 \cdot (q \cdot \text{расч} \cdot H_{\text{п}}^4) / (E \cdot f_{\text{Доп}}) \quad \text{см}^4$$

J_x часть I = 0,00521

J_x часть II = расч $\cdot H_{\text{п}}^4 = 2484561600$

J_x часть III = $E \cdot f_{\text{Доп}} = 710000,00$

$J_x = 18,23 \text{ см}^4$

I-ая часть формулы
II-ая часть формулы
III-ая часть формулы

минимально допустимый момент инерции стойки

Согласно найденному минимально допустимому моменту инерции выбираем стойку:

КПТ7403
 $J_x = 42,02 \text{ см}^4$
 $W_x = 9,34 \text{ см}^3$

Проверочный расчет
с коэффициентом надежности по ветровой нагрузке 1,4 (п. 6.11 СНиП 2.01.07-85*)

Расчет на прочность элементов, изгибаемых в одной из главных плоскостей, следует выполнять по формуле п. 4.11 СНиП 2.03.06-85

$$\sigma = M / W_{n, \text{min}} < R_y$$

где:

M - изгибающий момент;

$W_{n, \text{min}} = J / r_{\text{max}}$ - минимальный момент сопротивления сечения элемента;

r_{max} - наибольшее расстояние от центра тяжести до края сечения профиля по оси расчетной плоскости;

$\gamma_c = 1$ - коэффициент условий работы (таб. 15, СНиП 2.03.06-85);

$R_y = 120 \text{ МПа}$ - расчетное сопротивление для сплава АД31Т1 ГОСТ 22223-2001 (таб. 6, СНиП 2.03.06-85);

коэффициент надежности по ветровой нагрузке при расчете по предельным состояниям (п. 6.11 СНиП 2.01.07-85*)

$\gamma_{f1} = 1,4 \quad \text{const}$

Расчет изгибающего момента равномерно распределенной нагрузки $Q = W_r$ (в частности ветровой) выполняется по формуле:

$$M = 0,07 \cdot Q \cdot a \cdot H_{\text{п}}^2 \cdot \gamma_{f1} = 27,05 \text{ кг} \cdot \text{м}$$

Требуемый минимальный момент сопротивления:

$$W_{n, \text{min}} = M / R_y = 2,16 \text{ см}^3$$

$$\sigma = M / W_x = 289,66 \text{ кг/см}^2 < R_y = 1250 \text{ кг/см}^2$$

Статический расчет ригелей на нагрузку от ветра и веса заполнения

Расчет ригеля в рядовой зоне

Исходные данные для расчета:

Ветровой район:	3
Тип местности:	В
Конструкция на высоте, м:	30
Длина ригеля (max из проекта), см:	120
Шаг ригелей (max из проекта), м:	2
Аэродинамический коэффициент, с:	-0,8
Заполнение витража:	стеклопакетом
Толщина стекла (Общая толщина стекла в стеклопакете), см:	1,4
Высота стекла (стеклопакета), м:	2
Ширина стекла (стеклопакета), м:	1,2
Расстояние до места установки подкладки, см:	10

для рядовой зоны

Ветровые нагрузки (принимаются по карте 3 приложения 5 к СНиП 2.01.07-85* "Нагрузки и воздействия")

Ветровой район	Ia	I	II	III	IV	V	VI	VII
W_0 , кПа	0,17	0,23	0,3	0,38	0,48	0,6	0,73	0,85
W_0 , кгс/м ²	17	23	30	38	48	60	73	85

Объект расположен в 3 ветровом районе. Выбираем из таблицы значение для данного района -38 кгс/м²

Выбор коэффициента, учитывающего изменение ветрового

давления по высоте (табл. 6 СНиП 2.01.07-85* "Нагрузки и воздействия")

Высота z_e , м	Коэффициент k для типов местности		
	A -открытые побережья морей, озер и водохранилищ, степи.	B - городские территории, лесные массивы, равномерно покрытые препятствиями высотой более 10 м.	C -городские районы с застройкой зданиями высотой более 25 м .
до 5	0,75	0,5	0,4
10	1	0,65	0,4
20	1,25	0,85	0,55
40	1,5	1,1	0,8
60	1,7	1,3	1
80	1,85	1,45	1,15
100	2	1,6	1,25
150	2,25	1,9	1,55
200	2,45	2,1	1,8
250	2,65	2,3	2
300	2,75	2,5	2,2
350	2,75	2,75	2,35

Здание расположено в районе, соответствующему типу местности В. Учитывая тип местности и высоту на которой находится витраж- 30 м, выбираем значение $k(z_e) = 1,009$

Расчитаем минимально допустимый момент инерции ригеля по следующей формуле:

$$J_x = (5/384) * (q_{расч} * H^4) / (E * f_{доп})$$

где:

модуль Юнга для алюминия (для стали 2100000) является величиной постоянной

$$E = 710000 \text{ кгс/см}^2 \text{ const}$$

нормативное значение ветрового давления выбирается исходя из ветрового района

$$W_0 = 38 \text{ кгс/м}^2$$

длина ригеля (максимальная из проекта)

$$H = 120 \text{ см}$$

шаг ригелей (максимальный из проекта)

$$a = 2 \text{ м}$$

фактический прогиб для средней однопролетной балки со стеклопакетом (табл. 42 СНиП 2.03.06-85)

$$f_{доп} = H/300 = 0,40 \text{ см const}$$

коэф-т, учитывающий изменение ветрового давления по высоте выбираем исходя из типа местности и высоты здания

$$k(z_e) = 1,009$$

Расчет ведем для рядовой зоны
 аэродинамический коэффициент - величина постоянная
 $c = -0,8$ const

Нормативное значение ветровой нагрузки рассчитываем по формуле:

$$W_0 = W_0^* K(z_0)^* c \quad \text{где}$$

$$K(z_0) - \text{коэф.фициент изменения давления ветра на уровне } z, \text{ принимаемой по табл. 6 СНиП 2.01.07-85*}$$

Рассчитываем нормативное значение ветровой нагрузки

$$W_0 = W_0^* K(z_0)^* c = 30,6736 \text{ кг/м}^2$$

Расчетная ветровая нагрузка на один метр профиля рассчитывается по формуле $W_0^* a =$

$$q = W_0^* a = 0,613 \text{ кг/см}$$

$$J_x = (5/384)^* (q \text{ расч} * N^4) / (E^* I_{доп.}) \quad \text{см}^4$$

$$J_x \text{ часть I} = 5/384 = 0,01302$$

$$J_x \text{ часть II} = q \text{ расч} * N^4 = 127209554$$

$$J_x \text{ часть III} = E^* I_{доп.} = 284000,00$$

$$J_x = 5,83 \text{ см}^4$$

минимально допустимый момент инерции ригеля

Согласно найденному минимально допустимому моменту инерции выбираем ригель:

КПТ7403
$J_x = 42,02 \text{ см}^4$
$J_y = 18,89 \text{ см}^4$
$W_x = 9,34 \text{ см}^3$
$W_y = 4,44 \text{ см}^3$

Проверочный расчет
 с коэффициентом надежности по ветровой нагрузке 1,4 (п. 6.11 СНиП 2.01.07-85*)

Расчет на прочность элементов, изгибаемых в одной из главных плоскостей, следует выполнять по формуле п.4.11 СНиП 2.03.06-85

$$\sigma = M / W_{x, \text{ min}} < R_y$$

где:

M - изгибающий момент;

$W_{x, \text{ min}} = J_x / r_{\text{max}}$ - минимальный момент сопротивления сечения элемента;

r_{max} - наибольшее расстояние от центра тяжести до края сечения профиля по оси расчетной плоскости;

$\gamma_c = 1$ - коэф.фициент условий работы (таб. 15, СНиП 2.03.06-85);

$R_y = 120 \text{ МПа}$ - расчетное сопротивление для сплава АД31Т1 ГОСТ 22223-2001 (таб. 6, СНиП 2.03.06-85);

коэффициент надежности по ветровой нагрузке при расчете по предельным состояниям (п. 6.11 СНиП 2.01.07-85*)

$$\gamma_{T1} = 1,4 \text{ const}$$

Расчет изгибающего момента равномерно распределенной нагрузки $Q = W_0$ (в частности ветровой) выполняется по формуле:

$$M = (1/8) * Q * a^2 * N^2 * \gamma_{T1} = 15,46 \text{ кг}^* \text{м}$$

Требуемый минимальный момент сопротивления:

$$W_{0, \text{ min}} = M / R_y = 1,24 \text{ см}^3$$

$$\sigma = M / W_x = 165,52 \text{ кг/см}^2 < R_y = 1250 \text{ кг/см}^2$$

Удовлетворяет условию прогиба по ветровой нагрузке

Расчет ригеля на прогиб от действия веса заполнения витража.

Прогиб ригеля в вертикальной плоскости в случае действия веса заполнения рассчитывается по следующей формуле:

$$f = ((Q^* A) / (48 * E^* J_y)) * (3 * N_1^2 + 4 * A^2) = 0,06 \text{ см} < N/300 = 0,40 \text{ см}$$

, где: соразоточенная нагрузка рассчитывается по формуле:

$$Q = 2,5^* \sum \delta_i * V_i * H_i = 84 \text{ кг}$$

2,5 - удельный вес стекла толщиной 1 мм

$\sum \delta_i$ - толщина стекла (общая толщина стекла в стеклопакете), мм

$\sum \delta_i = 14 \text{ мм}$

V_i - высота стекла (стеклопакета), м

$V_i = 2 \text{ м}$

H_i - ширина стекла (стеклопакета), м

$H_i = 1,2 \text{ м}$

A - расстояние до места установки подкладки, см

$$A = 10 \text{ см}$$

Удовлетворяет условию прогиба от действия веса заполнения витража

Расчет на прочность выполняем по следующей формуле:

$$\sigma = M / W_y < 1250 \text{ кг}^* \text{см}^2$$

, где: изгибающий момент, кг*см

$$M = (Q^* A) / 2 = 420 \text{ кг}^* \text{см}$$

W_y - момент сопротивления профиля, см³

$$W_y = 4,44 \text{ см}^3$$

$$\sigma = 94,6 < 1250 \text{ кг}^* \text{см}^2$$

СТАТИЧЕСКИЕ РАСЧЕТЫ ПО СНиП 2.01.07-85 (Высота здания больше 40 м)

Статический расчет вертикальной стойки по двухопорной схеме

Расчет рядовой стойки в рядовой зоне

Исходные данные для расчета:

Ветровой район:	3
Тип местности:	В
Конструкция на высоте, м:	60
Высота стойки Н (max из проекта), см:	300
Шаг стоек (max из проекта), м:	1
Аэродинамический коэффициент, с:	-0,8
Рассматриваемая стойка:	Рядовая стойка
Заполнение витража:	стеклопакетом

для рядовой зоны

Ветровые нагрузки (принимаются по карте 3 приложения 5 к СНиП 2.01.07-85 "Нагрузки и воздействия")

Ветровой район	Ia	I	II	III	IV	V	VI	VII
W ₀ , кПа	0,17	0,23	0,3	0,38	0,48	0,6	0,73	0,85
W ₀ , кгс/м ²	17	23	30	38	48	60	73	85

Объект расположен в 3 ветровом районе. Выбираем из таблицы значение для данного района -38 кгс/м²

Выбор коэффициента, учитывающего изменение ветрового давления по высоте (табл. 6 СНиП 2.01.07-85 "Нагрузки и воздействия")

Высота z _в , м	Коэффициент k для типов местности		
	A -открытые побережья морей, озер и водохранилищ, степи.	B - городские территории, лесные массивы, равномерно покрытые препятствиями высотой более 10 м.	C -городские районы с застройкой зданиями высотой более 25 м .
до 5	0,75	0,5	0,4
10	1	0,65	0,4
20	1,25	0,85	0,55
40	1,5	1,1	0,8
60	1,7	1,3	1
80	1,85	1,45	1,15
100	2	1,6	1,25
150	2,25	1,9	1,55
200	2,45	2,1	1,8
250	2,65	2,3	2
300	2,75	2,5	2,2
350	2,75	2,75	2,35

Здание расположено в районе, соответствующем типу местности В. Учитывая тип местности и высоту на которой находится витраж- 60 м, выбираем значение k(z_в)= 1,331

Расчитаем минимально допустимый момент инерции стойки по следующей формуле:

$$J_x = (5/384) * (q_{расч} * H^4) / (E * f_{доп})$$

где;

модуль Юнга для алюминия (для стали 2100000) является величиной постоянной

$$E = 710000 \text{ кгс/см}^2 \text{ const}$$

нормативное значение ветрового давления выбирается исходя из ветрового района

$$W_0 = 38 \text{ кгс/м}^2$$

высота стойки (максимальная из проекта)

$$H = 300 \text{ см}$$

шаг стоек (максимальный из проекта)

$$a = 1 \text{ м}$$

фактический прогиб для средней однопролетной балки со стеклопакетом (табл. 42 СНиП 2.03.06-85)

$$f_{доп} = H/300 = 1,00 \text{ см const}$$

коэф-т. учитывающий изменение ветрового давления по высоте выбираем исходя из типа местности и высоты здания
 $K(z_e) = 1,331$

Расчет ведем для рядовой зоны
 аэродинамический коэффициент - величина постоянная
 $c = -0,8$ const

Нормативное значение ветровой нагрузки рассчитывается как сумма средней и пульсационной составляющей по формуле:

$$W_{вр} = W_0^* K(z_e)^* c + W_0^* K(z_e)^* c^* \zeta(z_e)^* V_{+(-)}$$

где

$K(z_e)$ - коэффициент изменения давления ветра на уровне z, принимаемый по табл. 6 СНиП2.01.07-85* "Нагрузки и воздействия"

Высота Z_e , М	Коэффициент пульсации давления ветра ζ для типов местности		
	А	В	С
<=5	0,85	1,22	1,78
10	0,76	1,06	1,78
20	0,69	0,92	1,5
40	0,62	0,8	1,26
60	0,58	0,74	1,14
80	0,56	0,7	1,06
100	0,54	0,67	1
150	0,51	0,62	0,9

$\zeta(z_e)$ - коэффициент пульсации давления ветра на уровне z, принимаемый по табл. 7 СНиП2.01.07-85* "Нагрузки и воздействия"

$$\zeta(z_e) = 0,741$$

$V_{+(-)}$ - коэффициенты коррекции ветровой нагрузки, соответствующие положительному давлению (+) и отсосу (-), определяются по п. 6.9 СНиП2.01.07-85* "Нагрузки и воздействия"

$$V_{+(-)} = 0,967$$

Расчитываем нормативное значение пиковой ветровой нагрузки

$$W_{вр} = W_0^* K(z_e)^* c + W_0^* K(z_e)^* c^* \zeta(z_e)^* V_{+(-)} = 69,4456 \text{ кг/м}^2$$

Расчетная ветровая нагрузка на один метр профиля рассчитывается по формуле $W_{вр}^* a =$

$$q = W_{вр}^* a = 0,694 \text{ кг/см}$$

$$J_x = (5/384)^* (q_{расч}^* N^4) / (E^* I_{доп}) \text{ см}^4$$

$$J_x \text{ часть I} = 5/384 = 0,01302$$

$$J_x \text{ часть II} = q_{расч}^* N^4 = 5625093368$$

$$J_x \text{ часть III} = E^* I_{доп} = 710000,00$$

$$J_x = 103,16 \text{ см}^4$$

Согласно найденному минимально допустимому моменту инерции выбираем стойку:

КПП7421

$$J_x = 136,79 \text{ см}^4$$

$$W_x = 18,13 \text{ см}^3$$

Проверочный расчет
 с коэффициентом надежности по ветровой нагрузке 1,4 (п. 6.11 СНиП 2.01.07-85*)

Расчет на прочность элементов, изгибаемых в одной из главных плоскостей, следует выполнять по формуле п. 4.11 СНиП2.03.06-85

$$\sigma = M / W_{n, \min} < R_y$$

где:

M - изгибающий момент;

$W_{n, \min} = J_{I, \max}$ - минимальный момент сопротивления сечения элемента;

r_{\max} - наибольшее расстояние от центра тяжести до края сечения профиля по оси расчетной плоскости;

$\gamma_c = 1$ - коэффициент условий работы (таб. 15, СНиП 2.03.06-85);

$R_y = 125 \text{ МПа}$ - расчетное сопротивление для сплава АД31Т1 ГОСТ22233-2001 (таб. 6, СНиП 2.03.06-85);

Расчет изгибающего момента равномерно распределенной нагрузки $Q = W_{вр}$ (в частности ветровой) выполняется по формуле:

$$M = (1/8)^* Q^* a^2 * N^2 * \gamma_c^2$$

$$109,38 \text{ кг}^2 \cdot \text{м}$$

коэффициент надежности по ветровой нагрузке при расчете по предельным состояниям (п. 6.11 СНиП 2.01.07-85*)

$$\gamma_{F1} = 1,4 \text{ const}$$

Требуемый минимальный момент сопротивления:

$$W_{n, \min} = M / R_y = 8,75 \text{ см}^3$$

$$\sigma = M / W_x = 603,29 \text{ кг/см}^2 < R_y = 1250 \text{ кг/см}^2$$

Статический расчет вертикальной стойки по трехпорной схеме

Расчет рядовой стойки в рядовой зоне

Исходные данные для расчета:

Ветровой район:	3
Тип местности:	В
Конструкция на высоте, м:	60
Расстояние между креплениями, H_1 (max из проекта), см:	300
Шаг стоек (max из проекта), м:	1
Аэродинамический коэффициент, с:	-0,8
Рассматриваемая стойка:	Рядовая стойка
Заполнение витража:	стеклопакетом

для рядовой зоны

Ветровые нагрузки (принимаются по карте 3 приложения 5 к СНиП 2.01.07-85**"Нагрузки и воздействия")

Ветровой район	Ia	I	II	III	IV	V	VI	VII
W_0 , кПа	0,17	0,23	0,3	0,38	0,48	0,6	0,73	0,85
W_0 , кгс/м ²	17	23	30	38	48	60	73	85

Объект расположен в 3 ветровом районе. Выбираем из таблицы значение для данного района -38 кгс/м²

Выбор коэффициента, учитывающего изменение ветрового давления по высоте (табл. 6 СНиП 2.01.07-85**"Нагрузки и воздействия")

Высота Z_e , м	Коэффициент k для типов местности		
	А -открытые побережья морей, озер и водохранилищ, степи.	В - городские территории, лесные массивы, равномерно покрытые препятствиями высотой более 10 м.	С -городские районы с застройкой зданиями высотой более 25 м .
до 5	0,75	0,5	0,4
10	1	0,65	0,4
20	1,25	0,85	0,55
40	1,5	1,1	0,8
60	1,7	1,3	1
80	1,85	1,45	1,15
100	2	1,6	1,25
150	2,25	1,9	1,55
200	2,45	2,1	1,8
250	2,65	2,3	2
300	2,75	2,5	2,2
350	2,75	2,75	2,35

Здание расположено в районе, соответствующему типу местности В. Учитывая тип местности и высоту на которой находится витраж- 60 м, выбираем значение $k(z_e)= 1,331$

Расчитаем минимально допустимый момент инерции стойки по следующей формуле:

$$J_x = 0,00521 * (q_{расч} * H_1^4) / (E * f_{доп.})$$

где;

модуль Юнга для алюминия (для стали 2100000) является величиной постоянной

$$E = 710000 \text{ кгс/см}^2 \text{ const}$$

нормативное значение ветрового давления выбирается исходя из ветрового района

$$W_0 = 38 \text{ кгс/м}^2$$

Расстояние между креплениями стойки (максимальная из проекта)

$$H_1 = 300 \text{ см}$$

шаг стоек (максимальный из проекта)

$$a = 1 \text{ м}$$

фактический прогиб для средней однопролетной балки со стеклопакетом (табл. 42 СНиП 2.03.06-85)

$$f_{доп} = H_1/300 = 1,00 \text{ см const}$$

коэф-т, учитывающий изменение ветрового давления по высоте выбираем исходя из типа местности и высоты здания
 $K(z_0) = 1,331$

Расчет ведем для рядовой зоны
 аэродинамический коэффициент - величина постоянная
 $c = -0,8$ const

Нормативное значение ветровой нагрузки рассчитывается как сумма средней и пульсационной составляющей по формуле:

$$W_r = W_0 \cdot (K(z_0)^c + W_0 \cdot (K(z_0)^c \cdot \zeta(z_0) \cdot V_{+(-)}) \quad \text{где}$$

$K(z_0)$ - коэффициент изменения давления ветра на уровне z, принимаемой по табл.6 СНиП2.01.07-85* "Нагрузки и воздействия"

Высота z, м	Коэффициент пульсации давления ветра ζ для типов местности		
	A	B	C
<=5	0,85	1,22	1,78
10	0,76	1,06	1,78
20	0,69	0,92	1,5
40	0,62	0,8	1,26
60	0,58	0,74	1,14
80	0,56	0,7	1,06
100	0,54	0,67	1
150	0,51	0,62	0,9

$\zeta(z_0)$ - коэффициент пульсации давления ветра на уровне z, принимаемой по табл.7 СНиП2.01.07-85* "Нагрузки и воздействия"
 $\zeta(z_0) = 0,741$

$V_{+(-)}$ - коэффициент корреляции ветровой нагрузки, соответствующий положительному давлению (+) и отсосу (-), определяется по п.6.9 СНиП2.01.07-85* "Нагрузки и воздействия"

$$V_{+(-)} = 0,967$$

Рассчитываем нормативное значение пиковой ветровой нагрузки

$$W_r = W_0 \cdot (K(z_0)^c + W_0 \cdot (K(z_0)^c \cdot \zeta(z_0) \cdot V_{+(-)}) = 69,4456 \text{ кг/м}^2$$

Расчетная ветровая нагрузка на один метр профиля рассчитывается по формуле $W_r^* a =$

$$q = W_r^* a = 0,694 \text{ кг/см}$$

$$J_x = 0,00521 \cdot (q \cdot a^3 \cdot H_1 \cdot \gamma) / (E \cdot I_{доп.}) \quad \text{см}^4$$

$$J_x \text{ часть I} = 0,00521 = 0,00521$$

$$J_x \text{ часть II} = q \cdot a^3 \cdot H_1^4 = 5625093368$$

$$J_x \text{ часть III} = E \cdot I_{доп.} = 710000,00$$

$$J_x = 41,28 \text{ см}^4$$

I-ая часть формулы
 II-ая часть формулы
 III-я часть формулы
 минимально допустимый момент инерции стойки

Согласно найденному минимально допустимому моменту инерции выбираем стойку:

КПТТ7403

$$J_x = 42,02 \text{ см}^4$$

$$W_x = 9,34 \text{ см}^3$$

Проверочный расчет
 с коэффициентом надежности по ветровой нагрузке 1,4 (п. 6.11 СНиП 2.01.07-85*)

Расчет на прочность элементов, изготавливаемых в одной из главных плоскостей, следует выполнять по формуле п.4.11 СНиП2.03.06-85

$$\sigma = M / W_{n, min} < R_y$$

где:

M - изгибающий момент;

$W_{n, min}$ - минимальный момент сопротивления сечения элемента;

R_{max} - наибольшее расстояние от центра тяжести до края сечения профиля по оси расчетной плоскости;

$\gamma_c = 1$ - коэффициент условий работы (таб. 15, СНиП 2.03.06-85);

$R_y = 120 \text{ МПа}$ - расчетное сопротивление для сплава АД31Т1 ГОСТ22233-2001 (таб. 6, СНиП 2.03.06-85);

Расчет изгибающего момента равномерно распределенной нагрузки $Q = W_r$ (в частности ветровой) выполняется по формуле:

$$M = 0,07^2 \cdot Q \cdot a^3 \cdot H_1^2 \cdot \gamma_{F1} = 61,25 \text{ кг*м}$$

коэффициент надежности по ветровой нагрузке при расчете по предельным состояниям (п. 6.11 СНиП 2.01.07-85*)

$$\gamma_{F1} = 1,4 \text{ const}$$

Требуемый минимальный момент сопротивления:

$$W_{n, min} = M / R_y = 4,90 \text{ см}^3$$

$$\sigma = M / W_x = 655,79 \text{ кг/см}^2 < R_y = 1250 \text{ кг/см}^2$$

Статический расчет ригелей на нагрузку от ветра и веса заполнения

Расчет ригеля в угловой зоне

Исходные данные для расчета:

Ветровой район:	3	
Тип местности:	В	
Конструкция на высоте, м:	60	
Длина ригеля (max из проекта), см:	120	
Шаг ригелей (max из проекта), м:	2	
Аэродинамический коэффициент, с:	-2	для угловой зоны
Заполнение витража:	стеклопакетом	
Толщина стекла (Общая толщина стекла в стеклопакете), см:	1,4	
Высота стекла (стеклопакета), м:	2	
Ширина стекла (стеклопакета), м:	1,2	
Расстояние до места установки подкладки, см:	10	

Ветровые нагрузки (принимаются по карте 3 приложения 5 к СНиП 2.01.07-85* "Нагрузки и воздействия")

Ветровой район	Ia	I	II	III	IV	V	VI	VII
W_0 , кПа	0,17	0,23	0,3	0,38	0,48	0,6	0,73	0,85
W_0 , кгс/м ²	17	23	30	38	48	60	73	85

Объект расположен в 3 ветровом районе. Выбираем из таблицы значение для данного района -38 кгс/м²

Выбор коэффициента, учитывающего изменение ветрового давления по высоте (табл. 6 СНиП 2.01.07-85* "Нагрузки и воздействия")

Высота z_e , м	Коэффициент k для типов местности		
	А -открытые побережья морей, озер и водохранилищ, степи.	В - городские территории, лесные массивы, равномерно покрытые препятствиями высотой более 10 м.	С -городские районы с застройкой зданиями высотой более 25 м .
до 5	0,75	0,5	0,4
10	1	0,65	0,4
20	1,25	0,85	0,55
40	1,5	1,1	0,8
60	1,7	1,3	1
80	1,85	1,45	1,15
100	2	1,6	1,25
150	2,25	1,9	1,55
200	2,45	2,1	1,8
250	2,65	2,3	2
300	2,75	2,5	2,2
350	2,75	2,75	2,35

Здание расположено в районе, соответствующему типу местности В. Учитывая тип местности и высоту на которой находится витраж- 60 м, выбираем значение $k(z_e)= 1,331$

Расчитаем минимально допустимый момент инерции ригеля по следующей формуле:

$$J_x = (5/384) * (q_{расч} * H^4) / (E * f_{доп})$$

где;

модуль Юнга для алюминия (для стали 2100000) является величиной постоянной

$$E = 710000 \text{ кгс/см}^2 \text{ const}$$

нормативное значение ветрового давления выбирается исходя из ветрового района

$$W_0 = 38 \text{ кгс/м}^2$$

длина ригеля (максимальная из проекта)

$$H = 120 \text{ см}$$

шаг ригелей (максимальный из проекта)

$$a = 2 \text{ м}$$

фактический прогиб для средней однопролетной балки со стеклопакетом (табл. 42 СНиП 2.03.06-85)

$$f_{доп} = H/300 = 0,40 \text{ см const}$$

коэф-т, учитывающий изменение ветрового давления по высоте выбираем исходя из типа местности и высоты здания
 $K(z_0) = 1,331$

Расчет ведем для угловой зоны аэродинамический коэффициент - величина постоянная
 $c = -2$ $sonst$

Нормативное значение ветровой нагрузки рассчитываем по формуле:

$W_r = W_0 \cdot K(z_0)^2 \cdot c + W_{0,ref} \cdot K(z_{ref})^2 \cdot c \cdot \zeta(z_0) \cdot V_{+(-)}$ где

$K(z_0)$ - коэффициент изменения давления ветра на уровне z, принимаемой по табл. 6 СНиП 2.01.07-85*

Высота z _e , м	Коэффициент пульсаций давления ветра ζ для типов местности		
	A	B	C
<=5	0,85	1,22	1,78
10	0,76	1,06	1,78
20	0,69	0,92	1,5
40	0,62	0,8	1,26
60	0,58	0,74	1,14
80	0,56	0,7	1,06
100	0,54	0,67	1
150	0,51	0,62	0,9

$\zeta(z_0)$ - коэффициент пульсации давления ветра на уровне z, принимаемой по табл. 7 СНиП 2.01.07-85* "Нагрузки и воздействия"
 $\zeta(z_0) = 0,741$

$V_{+(-)}$ - коэффициенты корреляции ветровой нагрузки, соответствующие положительному давлению (+) и отсосу (-), определяется по п. 6.9 СНиП 2.01.07-85* "Нагрузки и воздействия"

$V_{+(-)} = 1,000$

Рассчитываем нормативное значение ветровой нагрузки

$$W_r = W_0 \cdot K(z_0)^2 \cdot c + W_{0,ref} \cdot K(z_{ref})^2 \cdot c \cdot \zeta(z_0) \cdot V_{+(-)} = 176,113 \text{ кг/м}^2$$

Расчетная ветровая нагрузка на один метр профиля рассчитывается по формуле $W_r^* \cdot a = q = W_r^* \cdot a = 3,522 \text{ кг/см}$

$$J_x = (5/384) \cdot q \cdot l^4 / (E \cdot I_{доп}) = 5/384 = 0,01302 \text{ см}^4$$

J_x часть I= $q_{расч} \cdot H^4 = 73037,4158$ I-ая часть формулы

J_x часть III= $E \cdot I_{доп} = 284000,00$ III-я часть формулы

$J_x = 33,49 \text{ см}^4$ минимально допустимый момент инерции ригеля

Согласно найденному минимально допустимому моменту инерции выбираем ригель:

$J_x =$	42,02 см ⁴	КПТ7403
$J_y =$	18,89 см ⁴	
$W_x =$	9,34 см ³	
$W_y =$	4,44 см ³	

Проверочный расчет

с коэффициентом надежности по ветровой нагрузке 1,4 (п. 6.11 СНиП 2.01.07-85*)

Расчет на прочность элементов, изгибаемых в одной из главных плоскостей, следует выполнять по формуле п.4.11 СНиП 2.03.06-85

$$\sigma = M / W_{n, min} < R_y$$

где:

M - изгибающий момент;

$W_{n, min} = J_{n, max} / l_{max}$ - минимальный момент сопротивления сечения элемента;

l_{max} - наибольшее расстояние от центра тяжести до края сечения профиля по оси расчетной плоскости;

$\gamma_c = 1$ - коэффициент условий работы (таб. 15, СНиП 2.03.06-85);

$R_y = 120 \text{ МПа}$ - расчетное сопротивление для сплава АД31Т1 ГОСТ 22233-2001 (таб. 6, СНиП 2.03.06-85);

коэффициент надежности по ветровой нагрузке при расчете по предельным состояниям (п. 6.11 СНиП 2.01.07-85*)

$$\gamma_{T1} = 1,4 \text{ } sonst$$

Расчет изгибающего момента равномерно распределенной нагрузки $Q = W_r$ (в частности ветровой) выполняется по формуле:

$$M = (1/8) \cdot Q \cdot a^2 \cdot \gamma_{T1} \cdot l_1 = 88,76 \text{ кг} \cdot \text{м}$$

Требуемый минимальный момент сопротивления:

$$W_{n, min} = M / R_y = 7,10 \text{ см}^3$$

$$\sigma = M / W_x = 950,33 \text{ кг/см}^2 < R_y = 1250 \text{ кг/см}^2$$

Удовлетворяет условию прогиба по ветровой нагрузке

Расчет ригеля на прогиб от действия веса заполнения витража.

Прогиб ригеля в вертикальной плоскости в случае действия веса заполнения рассчитывается по следующей формуле:

$$f = ((Q \cdot A) / (48 \cdot E \cdot J)) \cdot (3 \cdot N_1 \cdot 2,4 \cdot A^2) = 0,06 \text{ см} < N/300 = 0,40 \text{ см}$$

, где:

Q - сосредоточенная нагрузка рассчитывается по формуле:

$$Q = 2,5 \cdot \sum \delta \cdot V \cdot N_1 = 84 \text{ кг}$$

2,5 - удельный вес стекла толщиной 1 мм

$\sum \delta$ - толщина стекла (общая толщина стекла в стеклопакете), мм

$$\sum \delta = 14 \text{ мм}$$

V₁ - высота стекла (стеклопакета), м

$$V_1 = 2 \text{ м}$$

N₁ - ширина стекла (стеклопакета), м

$$N_1 = 1,2 \text{ м}$$

A - расстояние до места установки подкладки, см

$$A = 10 \text{ см}$$

Удовлетворяет условию прогиба от действия веса заполнения витража

Расчет на прочность выполняем по следующей формуле:

$$\sigma = M / W_y < 1250 \text{ кгс/см}^2$$

, где:

M - изгибающий момент, кгс·см

$$M = (Q \cdot A) / 2 = 420 \text{ кгс} \cdot \text{см}$$

W_y - момент сопротивления профиля, см³

$$W_y = 4,44$$

$$\sigma = 94,6 < 1250 \text{ кгс/см}^2$$



ООО "СИАЛМЕТ"

660111, Россия, г. Красноярск, ул. Пограничников, 103, стр. 4, пом. 7
т/ф (391) 274-90-30, 274-90-31, 274-90-32
тел. 8-800-700-08-27 (звонки по России бесплатно)
е-mail: sialmet@sial-group.ru, www.sial-group.ru

ООО "Литейно-Прессовый Завод "Сегал"

660111, Россия, г. Красноярск, ул. Пограничников, 42, стр. 15
т/ф (391) 274-90-30, 274-90-31, 274-90-32
е-mail: segal@sial-group.ru, www.sial-group.ru

ООО "ДАК"

660111, Россия, г. Красноярск, ул. Пограничников, 15а, стр. 1
т/ф (391) 274-90-70, 274-90-71
е-mail: dak@sial-group.ru, www.sial-group.ru