

СОВРЕМЕННЫЕ РЕШЕНИЯ
В ОФОРМЛЕНИИ ВАШЕГО ДОМА -
ОКНА, ДВЕРИ, ФАСАДЫ



Союз стекла и металла: Алюминий - строительный материал будущего

Отличительная особенность алюминия - высокая прочность, долговечность и разнообразные варианты дизайна.

Алюминий дает возможность изготавливать окна, двери, фасады, раздвижные конструкции большого размера с оптимальным уровнем теплоизоляции. Конструкции из алюминия обеспечивают максимальное поступление дневного света в помещение и подчеркивают индивидуальный стиль каждого.



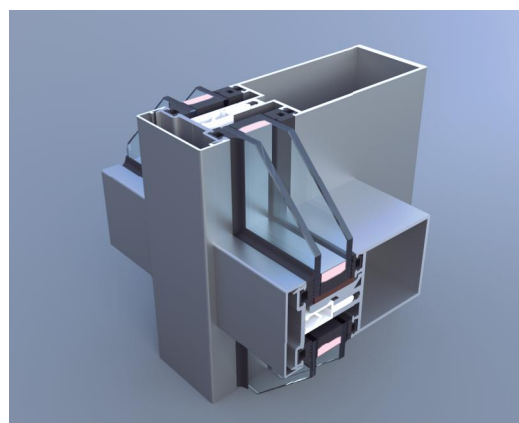


Создание комфорта и простора с помощью алюминиевых систем ALUSTAR

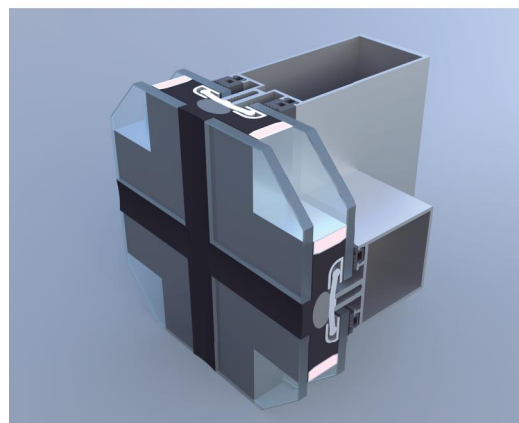
Выбрав конструкции из алюминия, Вы сделали правильный выбор, так как такие конструкции отвечают высоким требованиям по качеству и имеют целый ряд преимуществ:

- долгий срок службы
- высокая степень прочности
- современный дизайн
- минимальное обслуживание
- энергоэффективность
- различные варианты покрытий
- повышенная стоимость недвижимости
- комфортность использования

Компания Тангенс является официальным представителем Красноярского литейно-прессового завода «СЕГАЛ» в Казахстане. Мы с удовольствием предлагаем вам алюминиевые системы профилей СИАЛ, представленные на территории Казахстана торговой маркой ALUSTAR. Алюминиевые системы ALUSTAR предлагаются с широким выбором цветов. Для создания современных, светлых и уютных помещений можно легко изготавливать конструкции большого формата. Алюминиевые конструкции ALUSTAR обеспечивают высокий уровень комфорта на долгие годы.



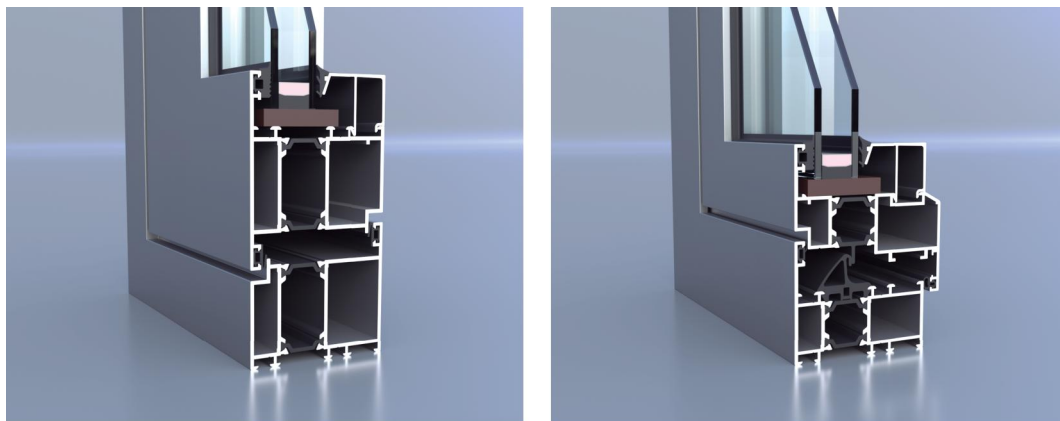
Фасадная система - большие возможности для дизайнерских решений



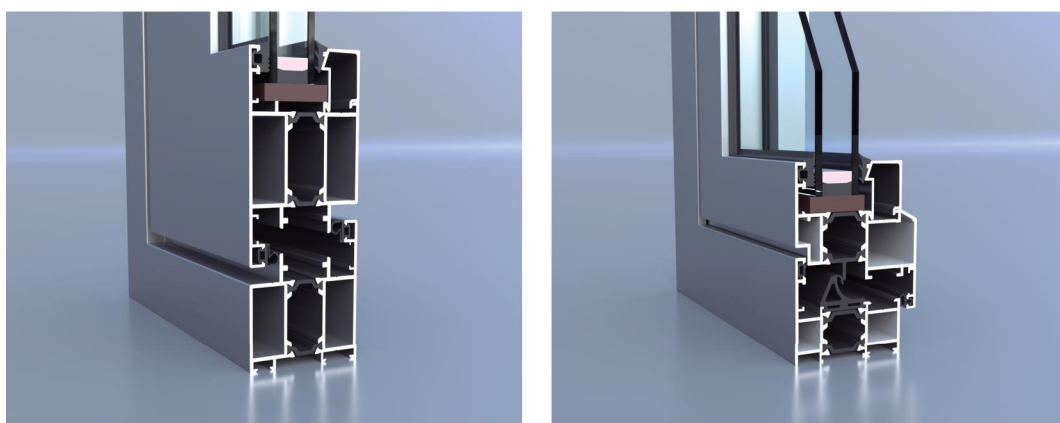
Структурное фасадное остекление - технология для дизайнеров и архитекторов будущего

Привлекательный внешний вид и индивидуальность

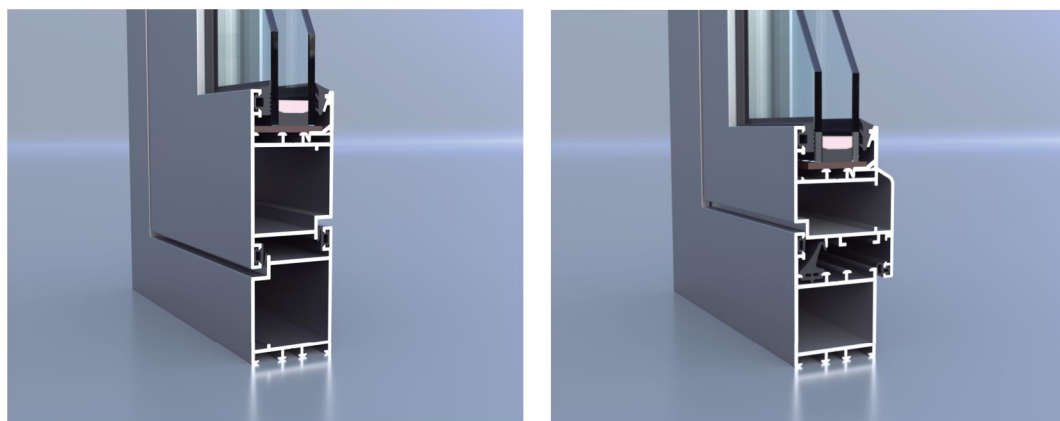
Алюминиевые системы профилей ALUSTAR – возможности для любых потребностей



Надежное решение для реконструкции и дизайнерских решений



Классический контур в сочетании с отличной теплоизоляцией



Многообразие решений для офисных перегородок и внутренних конструкций

Энергоэффективность зависит от окон, дверей, фасадов

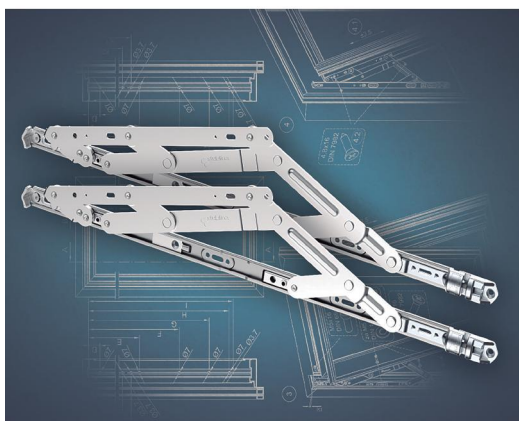
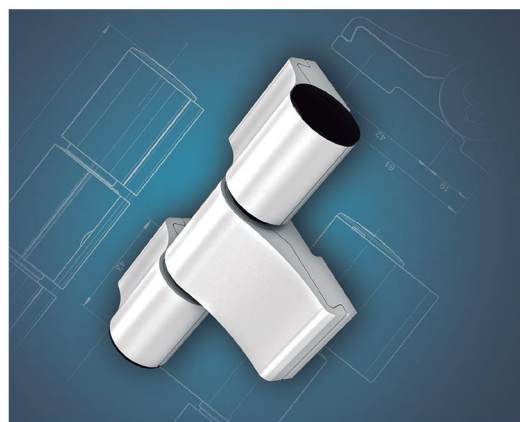
Алюминиевые конструкции ALUSTAR в сочетании с энергосберегающим остеклением уже сегодня обеспечивают уровень теплоизоляции, соответствующий строительным нормам завтрашнего дня. Основная задача оставить холод снаружи и сохранить тепло внутри. При комплексной комбинации окон, входных дверей, фасадов, раздвижных элементов ALUSTAR и энергосберегающего стекла можно эффективно повысить общий энергосберегающий коэффициент здания и таким образом снизить расходы на энергопотребление.





Высокий уровень базовой защиты и удобство в обращении

Компания Тангенс ответственно подходит к выбору фурнитуры для алюминиевых систем профилей ALUSTAR. Повышенный комфорт, безопасность, современный дизайн и надежность - вот основные критерии, предъявляемые к нашим ведущим поставщикам фурнитуры и комплектующих. Опираясь на эти требования, компания Тангенс остановила свой выбор на таких марках фурнитуры как STUBLINA, FAPIM, FURAL, VABIS и G-U. Все варианты фурнитуры отличаются эстетичным дизайном, разнообразием форм, превосходной обработкой поверхности и длительным сроком службы.

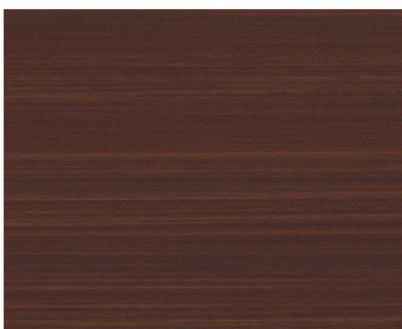
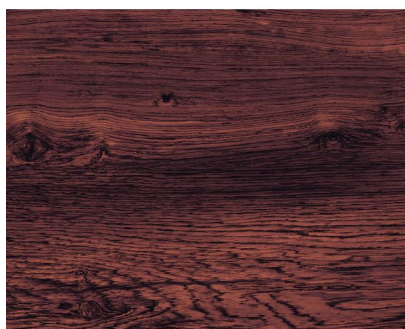
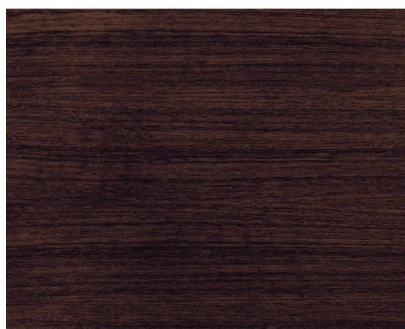


Индивидуальность за счет разнообразия цветовой гаммы и покрытий



Дизайн - индивидуальность заметная с первого взгляда

По желанию можно комбинировать расцветки, варианты покрытий, функции и техническую комплектацию систем ALUSTAR. В результате каждое здание получает свой собственный, неповторимый стиль. Благодаря большому выбору расцветок и профилей можно идеально сочетать внешний вид конструкций с архитектурными особенностями Вашего дома. В результате Вы получаете гармоничный образ здания и использование интересных цветовых и декоративных акцентов.





Оконные, дверные, фасадные, раздвижные, складные раздвижные системы ALUSTAR дают новые разнообразные возможности внутреннего и наружного оформления помещений. Жизненную силу человеку придает солнечный свет. С его помощью мы ощущаем в доме уют и умиротворение. Этот эффект достигается благодаря высокой прочности алюминия и возможности реализации конструкций с крупными остекленными поверхностями. Таким образом достигается максимальная степень прозрачности помещения и его наполнение дневным светом. В конструкциях из алюминиевых систем ALUSTAR за счет малой ширины видимой части профилей, увеличивается размер стеклянной части. Это создает больше света и уютную атмосферу. Привлекательный внешний вид - дело вкуса, поэтому алюминиевые системы ALUSTAR имеют различные цветовые решения и виды отделки поверхностей, которые подчеркнут Вашу индивидуальность и придадут каждому дому свой неповторимый стиль.



Классический дизайн
Остекление большого формата, разнообразие формы и цвета профилей при их малой видимой ширине



Повышенный уровень жилого комфорта
Высокая энергоэффективность, больше тепла, света и прозрачности

Обзор алюминиевых профильных систем ALUSTAR производства завода “СЕГАЛ”

| Серия | Макс.размеры створки ширина x высота в мм | Видимая ширина рамы в мм | Глубина рамы в мм |
|-------------------------|--|--|---|
| Теплые системы | | | |
| КПТ74 оконная | 1.600 x 2.100 1.000 x 2.500 | От 60 | 74 |
| КПТ74 дверная | 1.600 x 2.100 1.000 x 2.500 | От 67 | 74 |
| КПТ60 оконная | 1.600 x 2.000 1.000 x 2.300 | От 53 | 60 |
| КПТ60 дверная | 1.600 x 2.000 1.000 x 2.300 | От 71 | 60 |
| КПТ60P раздвижная | 1.000 x 2.200 | От 53 | 128 |
| КПТ45 GOS-S раздвижная | 1.600 x 2.000 1.000 x 2.700 | От 29 | 95 |
| Холодные системы | | | |
| КП45 оконная | 1.200 x 2.100 | От 48 | 45 |
| КП45 дверная | 1.200 x 2.300 | От 48 | 45 |
| КП45 слайдинг | 1.200 x 2.100 | От 48 | 45 |
| КП70 перегородки | 1.000 x 2.300 | От 71 | 70 |
| Фасадные системы | | | |
| КП50K классическая | Монтажная ширина в мм 50 | Монтажная глубина в мм От 43 до 280 | |
| КП50КС структурная | Монтажная ширина в мм 50 | Монтажная глубина в мм От 43 до 280 | |
| КП50КП “плоский фасад” | Монтажная ширина в мм 50 | Монтажная глубина в мм От 43 до 280 | |
| КП60 наклонные фасады | Монтажная ширина в мм 60 | Монтажная глубина в мм От 104 до 250 | |
| КП50КЛ солнцезащитная | Ширина цельных ламелей от 100 до 280 мм Ширина сборных ламелей от 250 до 580 мм | Толщина цельных ламелей от 25 до 45 мм Толщина сборных ламелей от 58 до 62 мм | Варианты креплений - горизонтальное и вертикальное |



Алюминиевые конструкции ALUSTAR



Преимущества и выгоды использования алюминиевых систем профилей ALUSTAR

- Превосходная теплоизоляция
- Классический дизайн
- Большой выбор цветовых решений
- Повышение стоимости недвижимости и уровня жилого комфорта
- Долговечные и не требующие дополнительного ухода алюминиевые профили

Природное сырье. Точность обработки. Долговечность. Большая коллекция цветовых решений и покрытий. Возможность создания светлых и уютных помещений. Таковы особенности алюминиевых систем профилей, набирающих все большую популярность при строительстве и реконструкции зданий и помещений. Все это позволяет алюминиевым конструкциям из профилей системы ALUSTAR быть одним из лидеров на строительном рынке Казахстана. Компания Тангенс с удовольствием представляет данную систему и готова ответить на Ваши вопросы. А также подробную информацию Вы можете получить у партнера компании Тангенс в Вашем регионе.

КОМПАНИЯ ТАНГЕНС

ФАКТЫ

- Более 100 сотрудников
- 5-летний опыт работы
- Более 25 партнерских предприятий
- Собственный учебный центр
- Квалифицированное техническое сопровождение
- Более 50 крупных объектов

Компания Тангенс - официальный представитель и ведущий поставщик высококачественных алюминиевых систем профилей ALUSTAR производства Красноярского литейно-прессового завода "СЕГАЛ" для изготовления окон, дверей, фасадов и раздвижных конструкций.

Вместе с отличной продукцией от компании Тангенс Вы получаете техническую и технологическую поддержку при работе со сложными проектами, консультационную поддержку на всех этапах взаимодействия. Также компания Тангенс проводит обучение Ваших специалистов в собственном учебном центре.

Подробная информация по адресу: <http://tangens.kz>

<http://alustar.kz>

<http://alustar.kg>

alustar®

Головной офис:
Казахстан, Алматинская обл.,
п.Отеген Батыра, ул.Титова, 98-г
тел.+7 727 387-99-63,
моб. +7 701 733 74 98
tangens_ltd@mail.ru

Офис в Алматы:
Казахстан, г.Алматы,
ул.Райымбека,169/1
тел.+7 727 279-76-61,
моб.+7 707 847 85 25
tangens-market@mail.ru

Офис в Астане:
Казахстан, г.Астана,
ул.Циолковского, 11
тел.+7 7172 54-14-10,
моб.+7 707 996 20 91
tangens_astana@mail.ru

Офис в Бишкеке:
Кыргызстан, г.Бишкек,
ул.Анкара,1/7
моб.+996 708 807 708,
моб.+996 555 048 282
alustar_kg@mail.ru